



# VESTNÍK

ÚRADU  
PRIEMYSELNÉHO  
VLASTNÍCTVA  
SLOVENSKEJ  
REPUBLIKY

# 11

3. november 2017

## OBSAH

Zverejnené patentové prihlášky .....	9
Udelené patenty .....	14
Európske patenty .....	23
Dodatkové ochranné osvedčenia .....	88
Zverejnené prihlášky úžitkových vzorov .....	95
Zapísané úžitkové vzory .....	102
Zapísané dizajny .....	114
Zverejnené prihlášky ochranných znáмок .....	130
Zapísané ochranné známky bez zmeny po zverejnení prihlášky .....	221
Zapísané ochranné známky so zmenou po zverejnení prihlášky .....	235
Obnovené ochranné známky .....	238
Prevody ochranných znáмок .....	308
Zmeny v údajoch o majiteľoch ochranných znáмок .....	311
Úradné oznamy .....	325

## INHALT

Veröffentlichung der Patentanmeldungen .....	9
Erteilte Patente .....	14
Europäische Patente .....	23
Ergänzende Schutzzertifikate .....	88
Veröffentlichte Gebrauchsmuster .....	95
Eingetragene Gebrauchsmuster .....	102
Eingetragene Designs .....	114
Veröffentlichte Markenmeldung .....	130
Eingetragene Marken ohne Änderung nach der Veröffentlichung der Anmeldung .....	221
Eingetragene Marken mit Änderung nach der Veröffentlichung der Anmeldung .....	235
Erneuerte Marken .....	238
Markenübertragungen .....	308
Änderungen in Angaben über die Markeninhaber .....	311
Amtliche Mitteilungen .....	325

## CONTENTS

Publication of Patent Applications .....	9
Granted Patents .....	14
European Patents .....	23
Supplementary Protection Certificates .....	88
Publication of Utility Model Applications .....	95
Registered Utility Models .....	102
Registered Designs .....	114
Published Trademark Applications .....	130
Registered Trademarks without Modification after Publishing of the Application .....	221
Registered Trademarks with Modification after Publishing of the Application .....	235
Renewal Trademarks .....	238
Transfers of Trademarks .....	308
Modification of Data of Trademark Holders .....	311
Official Announcements .....	325

**Dvojpísmenové kódové označenia krajín a medzinárodných organizácií  
(Štandard WIPO ST. 3)**

AD Andorra	EA Eurázijská patentová organizácia (EAPO)	JE Jersey
AE Spojené arabské emiráty	EC Ekvádor	JM Jamajka
AF Afganistan	EE Estónsko	JO Jordánsko
AG Antigua a Barbuda	EG Egypt	JP Japonsko
AI Anguilla	EH Západná Sahara	KE Keňa
AL Albánsko	EM Úrad Európskej únie pre duševné vlastníctvo (EUIPO) <sup>2</sup>	KG Kirgizsko
AM Arménsko	EP Európsky patentový úrad	KH Kambodža
AO Angola	ER Eritrea	KI Kiribati
AP Africká regionálna organizácia duševného vlastníctva (ARIPO)	ES Španielsko	KM Komory
AR Argentína	ET Etiópia	KN Svätý Krištof a Nevis
AT Rakúsko	FI Fínsko	KP Kórejská ľudovodemokratická republika (KĽDR)
AU Austrália	FJ Fidži	KR Kórejská republika
AW Aruba	FK Falklandy	KW Kuvajt
AZ Azerbajdžan	FO Faerské ostrovy	KY Kajmanie ostrovy
	FR Francúzsko	KZ Kazachstan
BA Bosna a Hercegovina		LA Laos
BB Barbados	GA Gabon	LB Libanon
BD Bangladéš	GB Spojené kráľovstvo	LC Svätá Lucia
BE Belgicko	GC Patentový úrad Rady pre spoluprácu arabských štátov Perzského zálivu (GCC)	LI Lichtenštajnsko
BF Burkina	GD Grenada	LK Srí Lanka
BG Bulharsko	GE Gruzínsko	LR Libéria
BH Bahrajn	GG Guernsey	LS Lesotho
BI Burundi	GH Ghana	LT Litva
BJ Benin	GI Gibraltár	LU Luxembursko
BM Bermudy	GL Grónsko	LV Lotyšsko
BN Brunej	GM Gambia	LY Líbya
BO Bolívia	GN Guinea	MA Maroko
BQ Bonaire, Svätý Eustach a Saba	GQ Rovníková Guinea	MC Monako
BR Brazília	GR Grécko	MD Moldavsko
BS Bahamy	GS Južná Georgia a Južné Sandwichove ostrovy	ME Čierna Hora
BT Bhután	GT Guatemala	MG Madagaskar
BV Bouvetov ostrov	GW Guinea-Bissau	MK Macedónsko
BW Botswana	GY Guyana	ML Mali
BX Úrad Beneluxu pre duševné vlastníctvo (BOIP) <sup>1</sup>		MM Mjanmarsko
BY Bielorusko	HK Hongkong	MN Mongolsko
BZ Belize	HN Honduras	MO Macao
	HR Chorvátsko	MP Severné Mariány
CA Kanada	HT Haiti	MR Mauritánia
CD Kongo (býv. Zair)	HU Maďarsko	MS Montserrat
CF Stredoafrická republika	CH Švajčiarsko	MT Malta
CG Kongo		MU Maurícius
CI Pobrežie Slonoviny	IB Medzinárodný úrad Svetovej organizácie duševného vlastníctva (WIPO)	MV Maldivy
CK Cookove ostrovy	ID Indonézia	MW Malawi
CL Čile	IE Írsko	MX Mexiko
CM Kamerun	IL Izrael	MY Malajzia
CN Čína	IM Man	MZ Mozambik
CO Kolumbia	IN India	NA Namíbia
CR Kostarika	IQ Irak	NE Niger
CU Kuba	IR Irán	NG Nigéria
CV Kapverdy	IS Island	NI Nikaragua
CW Curacao	IT Taliansko	NL Holandsko
CY Cyprus		NO Nórsko
CZ Česká republika		NP Nepál
		NR Nauru
DE Nemecko		NZ Nový Zéland
DJ Džibutsko		OA Africká organizácia duševného vlastníctva (OAPI)
DK Dánsko		OM Omán
DM Dominika		
DO Dominikánska republika		
DZ Alžírsko		

PA	Panama	US	Spojené štáty, USA
PE	Peru	UY	Uruguaj
PG	Papua-Nová Guinea	UZ	Uzbekistan
PH	Filipíny		
PK	Pakistan	VA	Vatikán
PL	Poľsko	VC	Svätý Vincent a Grenadíny
PT	Portugalsko	VE	Venezuela
PW	Palau	VG	Britské Panenské ostrovy
PY	Paraguaj	VN	Vietnam
		VU	Vanuatu
QA	Katar		
OZ	Úrad Spoločenstva pre odrody rastlín (CPVO)	WO	Svetová organizácia duševného vlastníctva (WIPO)
		WS	Samoa
RO	Rumunsko		
RS	Srbsko		
RU	Ruská federácia		
RW	Rwanda	XN	Nordický patentový inštitút (NPI)
		XU	Medzinárodná únia pre ochranu nových odrôd rastlín (UPOV)
SA	Saudská Arábia		
SB	Šalamúnove ostrovy		
SC	Seychely		
SD	Sudán	XV	Vyšehradský patentový inštitút (VPI)
SE	Švédsko		
SG	Singapur	XX	Neznáme štáty, iné subjekty alebo organizácie
SH	Svätá Helena		
SI	Slovinsko		
<b>SK</b>	<b>Slovenská republika</b>	YE	Jemen
SL	Sierra Leone		
SM	San Maríno	ZA	Južná Afrika
SN	Senegal	ZM	Zambia
SO	Somálsko	ZW	Zimbabwe
SR	Surinam		
SS	Južný Sudán		
ST	Svätý Tomáš a Princov ostrov		
SV	Salvádor		
SX	Svätý Martin		
SY	Sýria		
SZ	Svazijsko		
TC	Turks a Caicos		
TD	Čad		
TG	Togo		
TH	Thajsko		
TJ	Tadžikistan		
TL	Východný Timor		
TM	Turkménsko		
TN	Tunisko		
TO	Tonga		
TR	Turecko		
TT	Trinidad a Tobago		
TV	Tuvalu		
TW	Taiwan		
TZ	Tanzánia		
UA	Ukrajina		
UG	Uganda		

Poznámky:

<sup>1</sup> Zahŕňa Belgicko, Holandsko a Luxembursko, v niektorých výstupoch úradu sa môže vyskytovať názov Benelux, napr. v súvislosti s uvádzaním údajov alebo informácií o ochranných známkach alebo dizajnoch určených pre krajiny Beneluxu (medzinárodné zápisy podľa Madridského alebo Haagskeho systému).

<sup>2</sup> V niektorých výstupoch úradu sa môže vyskytovať názov Európska únia, napr. v súvislosti s uvádzaním údajov alebo informácií o ochranných známkach alebo dizajnoch určených pre územie Európskej únie (medzinárodné zápisy podľa Madridského alebo Haagskeho systému).

**ČASŤ**

**PATENTY**

## Kódy na označovanie jednotlivých druhov dokumentov (Štandard WIPO ST. 16)

- |  |   |
|--|---|
| <b>A3</b> Zverejnené patentové prihlášky podľa zákona č. 435/2001 Z. z. o patentoch, dodatkových ochranných osvedčeniach a o zmene a doplnení niektorých zákonov | <b>B6</b> Udelené patenty podľa zákona č. 435/2001 Z. z. o patentoch, dodatkových ochranných osvedčeniach a o zmene a doplnení niektorých zákonov |
|--|---|

## Číselné kódy na označovanie bibliografických údajov (Štandard WIPO ST. 9)

- |   |   |
|---|---|
| <b>(11)</b> Číslo dokumentu                               | <b>(62)</b> Číslo pôvodnej prihlášky v prípade vylúčenej prihlášky                                      |
| <b>(21)</b> Číslo prihlášky                               | <b>(67)</b> Číslo pôvodnej prihlášky úžitkového vzoru v prípade odbočenia                               |
| <b>(22)</b> Dátum podania prihlášky                       | <b>(71)</b> Meno (názov) prihlasovateľa (-ov)   |
| <b>(31)</b> Číslo prioritnej prihlášky                    | <b>(72)</b> Meno pôvodcu (-ov)  |
| <b>(32)</b> Dátum podania prioritnej prihlášky            | <b>(73)</b> Meno (názov) majiteľa (-ov)   |
| <b>(33)</b> Krajina alebo regionálna organizácia priority | <b>(74)</b> Meno (názov) zástupcu (-ov)   |
| <b>(40)</b> Dátum zverejnenia prihlášky                   | <b>(86)</b> Číslo podania medzinárodnej prihlášky podľa PCT   |
| <b>(47)</b> Dátum sprístupnenia patentu verejnosti        | <b>(87)</b> Číslo zverejnenia medzinárodnej prihlášky podľa PCT   |
| <b>(51)</b> Medzinárodné patentové triedenie              | <b>(96)</b> Číslo podania európskej patentovej prihlášky  |
| <b>(54)</b> Názov   | <b>(97)</b> Číslo zverejnenia európskej patentovej prihlášky alebo vydania európskeho patentového spisu |
| <b>(57)</b> Anotácia                                      |   |

Poznámka:

Symbody medzinárodného patentového triedenia uvedené v tomto vestníku zodpovedajú vydaniu 2017.01 Medzinárodného patentového triedenia s platnosťou od 1. januára 2017. Na patentových dokumentoch zverejňovaných úradom a vo vestníku úradu budú v roku 2017 uvádzané iba symbody hlavných skupín MPT 2017.01. V databázach úradu, vo webregistroch na internete a v ostatných výstupoch úradu budú zverejňované údaje týkajúce sa patentov a úžitkových vzorov vrátane ich prihlášok so symbolmi úplnej verzie MPT 2017.01.

## Kódy na označovanie záhlaví oznámení publikovaných vo Vestníku ÚPV SR (Štandard WIPO ST. 17)

- |   |   |
|---|---|
| <b>BA9A</b> Zverejnené patentové prihlášky  | <b>FG4A</b> Udelené patenty   |
| <b>FA9A</b> Zastavené konania o patentových prihláškach na žiadosť prihlasovateľa | <b>MA4A</b> Zaniknuté patenty vzdáním sa  |
| <b>FB9A</b> Zastavené konania o patentových prihláškach                           | <b>MA4F</b> Zaniknuté autorské osvedčenia vzdáním sa                              |
| <b>FC9A</b> Zamietnuté patentové prihlášky  | <b>MC4A</b> Zrušené patenty   |
| <b>FD9A</b> Zastavené konania pre nezaplatenie poplatku                           | <b>MC4F</b> Zrušené autorské osvedčenia   |
| <b>GB9A</b> Prevody a prechody práv na patentové prihlášky                        | <b>MG4A</b> Čiastočne zrušené patenty   |
| <b>PD9A</b> Zmeny dispozičných práv na patentové prihlášky (zálohy)               | <b>MG4F</b> Čiastočne zrušené autorské osvedčenia                                 |
| <b>PD9A</b> Zmeny dispozičných práv na patentové prihlášky (ukončenie zálohov)    | <b>MK4A</b> Zaniknuté patenty uplynutím doby platnosti                            |
| <b>QA9A</b> Ponuky licencií na patentové prihlášky                                | <b>MK4F</b> Zaniknuté autorské osvedčenia uplynutím doby platnosti                |
| <b>QA9A</b> Späťvzatia ponúk licencií na patentové prihlášky                      | <b>MM4A</b> Zaniknuté patenty pre nezaplatenie udržiavacích poplatkov             |
|   | <b>MM4F</b> Zaniknuté autorské osvedčenia pre nezaplatenie udržiavacích poplatkov |
|   | <b>PA4A</b> Zmeny autorských osvedčení na patenty                                 |
|   | <b>PC4A</b> Prevody a prechody práv na patenty                                    |
|   | <b>PC4F</b> Prevody a prechody práv na autorské osvedčenia                        |
|   | <b>PD4A</b> Zmeny dispozičných práv na patenty (zálohy)                           |
|   | <b>PD4A</b> Zmeny dispozičných práv na patenty (ukončenie zálohov)                |
|   | <b>PD4F</b> Zmeny dispozičných práv na autorské osvedčenia (zálohy)               |
|   | <b>PD4F</b> Zmeny dispozičných práv na autorské osvedčenia (ukončenie zálohov)    |
|   | <b>QA4A</b> Ponuky licencií na patenty  |
|   | <b>QA4A</b> Späťvzatia ponúk licencií na patenty                                  |
|   | <b>QB4A</b> Licenčné zmluvy registrované alebo udelené na patenty                 |
|   | <b>QB4F</b> Licenčné zmluvy registrované alebo udelené na autorské osvedčenia     |
|   | <b>QC4A</b> Ukončenie platnosti licenčných zmlúv na patenty                       |
|   | <b>QC4F</b> Ukončenie platnosti licenčných zmlúv na autorské osvedčenia           |
|   | <b>SB4A</b> Patenty zapísané do registra po odtajnení                             |
|   | <b>SB4F</b> Autorské osvedčenia zapísané do registra po odtajnení                 |

## Opravy a zmeny

### Opravy v patentových prihláškach

- HA9A** Doplnenie pôvodcu (-ov)
- HB9A** Opravy mien
- HC9A** Zmeny mien
- HD9A** Opravy adries
- HE9A** Zmeny adries
- HF9A** Opravy dátumov
- HG9A** Opravy zatriedenia podľa MPT
- HH9A** Opravy chýb alebo zmeny všeobecne
- HK9A** Opravy tlačových chýb vo Vestníku ÚPV SR

### Opravy v udelených ochranných dokumentoch

- TA4A** Doplnenie pôvodcu (-ov)
- TB4A** Opravy mien
- TC4A** Zmeny mien
- TD4A** Opravy adries
- TE4A** Zmeny adries
- TF4A** Opravy dátumov
- TG4A** Opravy zatriedenia podľa MPT
- TH4A** Opravy chýb alebo zmeny všeobecne
- TK4A** Opravy tlačových chýb vo Vestníku ÚPV SR

- TA4F** Doplnenie pôvodcu (-ov)
- TB4F** Opravy mien
- TC4F** Zmeny mien
- TD4F** Opravy adries
- TE4F** Zmeny adries
- TF4F** Opravy dátumov
- TG4F** Opravy zatriedenia podľa MPT
- TH4F** Opravy chýb alebo zmeny všeobecne
- TK4F** Opravy tlačových chýb vo Vestníku ÚPV SR

**BA9A**

**Zverejnené patentové prihlášky**

(21)	(51)	(21)	(51)	(21)	(51)	(21)	(51)
104-2015	H04W 4/00	45-2016	C04B 18/00	50019-2016	C09D 161/00	50023-2016	G06Q 20/00
50015-2015	G06Q 30/00	47-2016	B65F 1/00	50020-2016	F16H 1/00	50027-2016	F24J 2/00
44-2016	A47G 19/00	48-2016	B30B 9/00	50022-2016	B22D 11/00	60-2017	B22D 11/00

(51) **A47G 19/00**

(21) **44-2016**

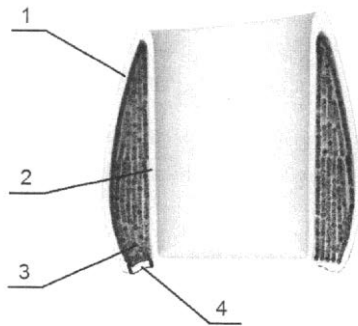
(22) 15.4.2016

(71) Perláč Ján, Ing., Zvolen, SK;

(72) Perláč Ján, Ing., Zvolen, SK;

(54) **Keramický dvojstenný pohár s penovou výplňou medzistien**

(57) Keramický dvojstenný pohár má priestor medzi vonkajšou stenou (1) a vnútornou stenou (2) vyplnený penou (3).



(51) **B22D 11/00**

(21) **60-2017**

(22) 9.12.2015

(31) 62/094,920

(32) 19.12.2014

(33) US

(71) NUCOR CORPORATION, Charlotte, US;

(72) YOUNG Eric, Blytheville, US;

(74) ROTT, RŮŽIČKA & GUTTMANN, Bratislava, SK;

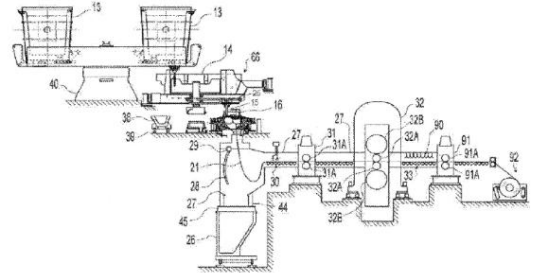
(86) PCT/US2015/064614

(87) WO2016/100025

(54) **Spôsob výroby podlažnej platne**

(57) Opísaný je spôsob výroby podlažnej platne zahŕňajúci montáž páru laterálne umiestnených lejárskych valcov na vytvorenie úžiny medzi sebou a medzi postrannými hrádzami zavedenými na uchovanie bazénu s roztaveným kovom podopreným nad úžinou pomocou lejárskych valcov a na vytlačanie vyformovaného pásu smerom nadol cez príslušnú úžinu; montáž valcovne prevádzkovej za tepla v smere po prúde od úžiny s pracovnými valcami s povrchovým vzorom tvoriacim inverzný tvar vystúpeného protišmykového tvaru požadovaného na podlažnej platni s výškou od 0,3 do 0,7 mm; privedenie roztaveného kovu zo systému na prívod kovu cez najmenej jednu podlhovastú dýzu na prívod kovu za vzniku lejárského bazéna podopreného lejársky-

mi valcami nad úžinou; vzájomne opačne sa otáčajúce lejárské valce na formovanie plášťov na odlievacích povrchoch lejárskych valcov privádzaných k sebe v oblasti úžiny na odlievanie kovového pásu s hrúbkou menej ako 2,2 mm smerom nadol od medzery; a privádzanie pásu liateho kovu k a cez valcovňu prevádzkovanú za tepla na vyformovanie vystúpeného protišmykového vzoru s výškou od 0,3 do 0,7 mm na podlažnej platni s hrúbkou menej ako 1,7 mm účinkom inverzného tvaru protišmykového vzoru na pracovných valcoch.



(51) **B22D 11/00**

(21) **50022-2016**

(22) 29.4.2016

(71) Pokusová Marcela, doc. Ing., CSc., Bratislava, SK;

(72) Murgaš Marián, prof. Ing., CSc., Stupava, SK;

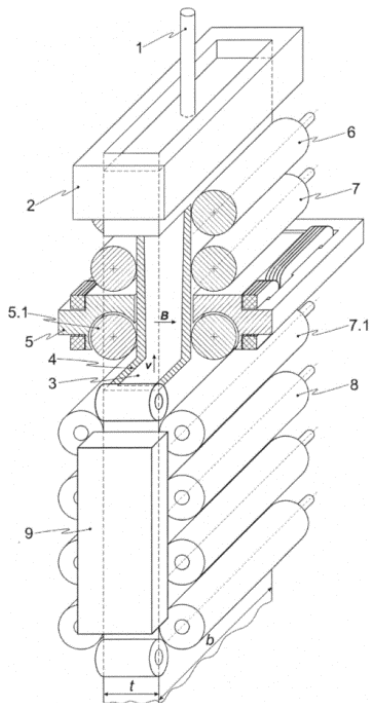
(74) MAJLINGOVÁ & PARTNERS, s.r.o., Bratislava, SK;

(54) **Spôsob riadenia procesu tuhnutia kontinuálne liatych kovov a zliatin a zariadenie na uskutočňovanie tohto spôsobu**

(57) Riadenie procesu tuhnutia sa uskutočňuje pri zliatinách, ktoré sú v okolí teploty likvidu paramagnetické, najmä ocelí, s cieľom podpory tvorby kolumnárnych zŕn, potlačenia tvorby polyedrických zŕn, zjemnenia primárnej štruktúry a cieleného zasahovania do tvorby a distribúcie hlavných a sprievodných štruktúrnych zložiek. Riadenie procesu sa uplatní v celom objeme taveniny, ktorá tuhne za pôsobenia jednosmerného magnetického poľa s indukciou 0,04 až 0,3 T. Riadenie procesu tuhnutia kontinuálne liatej ocele sa uplatní v celom objeme taveniny, do ktorého sa magneticky spracovaná tavenina zo zóny pôsobenia elektromagnetu generujúceho jednosmerné magnetické pole s indukciou 0,04 až 0,3 T dopraví transportným pohybom počas 5 až 10 sekúnd rýchlosťou 0,1 až 0,6 m.s<sup>-1</sup>, pričom pohyb



magneticky spracovanej taveniny môže byť vyvolaný ľubovoľným spôsobom najmä lineárnym motorom alebo konduktívne, interakciou magnetického poľa elektromagnetu s jednosmerným elektrickým prúdom 500 až 2200 A osobitne privedeným do ingotu valcami tesne pod kryštalizátorom a valcami pod elektromagnetom.



(51) **B30B 9/00, B30B 15/00, B27K 5/00**

(21) **48-2016**

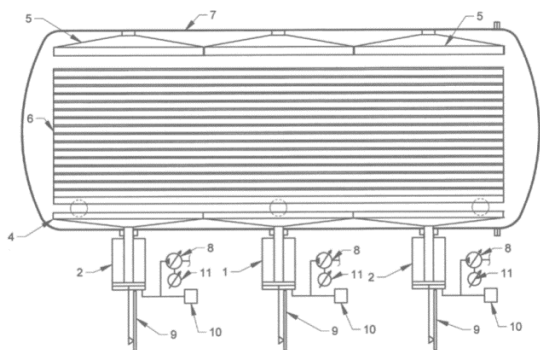
(22) 27.4.2016

(71) Kučár Ivan, Ing., Košice, SK;

(72) Kučár Ivan, Ing., Košice, SK;

(54) **Spôsob lisovania a zabezpečenia synchronizácie lisovania lisovacích sekcií autoklávu**

(57) Pri spôsobe zabezpečenia synchronizácie lisovania lisovacích sekcií autoklávu je rýchlosť jednej lisovacej sekcie (1) stanovená ako riadiaca. Zostávajúce lisovacie sekcie (2) sú k riadiacej lisovacej sekcií (1) regulované otáčkovou alebo objemovou zmenou hydrogenerátorov (8) lisovacích sekcií (2) na základe vyhodnocovania polohy jednotlivých lisovacích sekcií (2) snímačmi (9) polohy k polohe riadiacej lisovacej sekcie (1) vyhodnocovanej snímačom (9) polohy.



(51) **B65F 1/00, B65D 51/00**

(21) **47-2016**

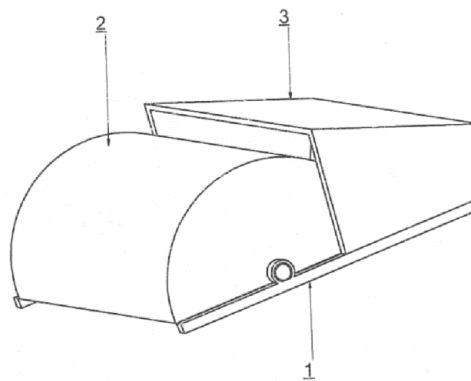
(22) 26.4.2016

(71) Voronič Maroš, Michalovce, SK;

(72) Voronič Maroš, Michalovce, SK;

(54) **Jednosmerný vhadzovací mechanizmus odpadových nádob**

(57) Jednosmerný vhadzovací mechanizmus odpadových nádob pozostáva z rámu otvoru (1), ktorý slúži ako výstuha a nosná časť, ku ktorej je pripravený čapmi polvalec (2). Medzi zadnou stenou polvalca (2) a rámom otvoru (1) v osi z je medzera. Časť rámu otvoru (1), do ktorej nezasahuje polvalec (2), je prekrytá prístreškom (3).



(51) **C04B 18/00**

(21) **45-2016**

(22) 15.4.2016

(71) Technická univerzita v Košiciach, Košice, SK;

(72) Lázár Marián, Ing., PhD., Košice, SK; Čarnogurská Mária, prof. Ing., CSc., Košice, SK; Brestovič Tomáš, doc. Ing., PhD., Košice, SK; Jasminská Natália, Ing., PhD., Košice, SK;

(54) **Spôsob zneškodňovania a zhodnocovania azbestocementovej strešnej krytiny v plazmovom reaktore s využitím tavidla - popolčeka z fluidných kotlov s vysokým obsahom nedopalu**

(57) Vynález sa týka spôsobu zneškodňovania a zhodnocovania azbestocementovej strešnej krytiny v plazmovom reaktore s využitím tavidla - popolčeka z fluidných kotlov s vysokým obsahom nedopalu. Popolček z fluidných kotlov s vysokým obsahom nedopalu, ako nevyužitelný odpad v recyklačných procesoch, v procese tavby využije vo forme tavidla znižujúceho bod tavenia azbestocementovej strešnej krytiny. Výsledným produktom kontinuálnej transformácie zmesi azbestocementovej strešnej krytiny a popolčeka z fluidných kotlov s vysokým obsahom nedopalu v plazmovom reaktore je sklovitá troska.

(51) C09D 161/00

(21) 50019-2016

(22) 16.4.2016

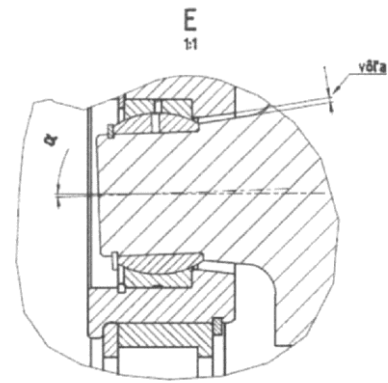
(71) Vylimec Jiří, Močenok, SK; Magdina Roman, Ing., Prievidza, SK;

(72) Vylimec Jiří, Močenok, SK; Magdina Roman, Ing., Prievidza, SK;

(74) Porubčan Róbert, Ing., Ivanka pri Dunaji, SK;

(54) **Spôsob výroby protipožiarinej impregnačnej látky, najmä pre stavebné výrobky, protipožiarna impregnačná látka a jej použitie**

(57) Protipožiarna impregnačná látka vznikne polymerizáciou netoxických zložiek tak, že do vody (30 % - 96 % hmotn.) s teplotou 5 °C až 98 °C sa pridá pentaerytritol (5 % až 90 % hmotn.) a amoniu polyfosfát (5 % až 90 % hmotn.) a roztok sa mieša až do vyčistenia. Roztok sa môže pri miešaní zahrievať na teplotu do 98 °C. Vzájomný pomer zložiek pentaerytritolu a amoniu polyfosfátu pred ich polymerizáciou môže byť v rozsahu 1 : 18 až 18 : 1, výhodne 1 : 2 až 2 : 1. Pri výrobe drevovláknitých výrobkov, ako sú drevotrieskové alebo drevoštiepkové dosky, sa triesky alebo štiepky pred spájaním a lisovaním namáčajú v protipožiarinej impregnačnej látke alebo sa impregnačná látka pridá do lepidla, resp. spojiva, ktorým sa triesky alebo štiepky obalujú pred lisovaním do požadovaného výrobku. Jadrá mikrointumescencie vnútri materiálu, najmä na povrchoch pôvodných triesok, štiepok alebo vlákien, vytvárajú postupne aktivované vrstvy brániace prenikaniu účinkov ohňa.



(51) F16H 1/00

(21) 50020-2016

(22) 26.4.2016

(71) Transmisie engineering a.s., Martin, SK;

(72) Perončík Miroslav, Ing., Martin, SK;

(74) Belička Ivan, Ing., Banská Bystrica, SK;

(54) **Usporiadanie satelitov na čape unášača**

(57) Na kužeľový čap unášača (1) je upevnený satelit (2) s valcovým otvorom. Vnútorne krúžky ložiska (4) sú nasunuté na vonkajší valcový priemer vahadla (3) a ložisko (4) je vymedzené na vahadle (3) vymedzovacími krúžkami (5) a osadením na vonkajšom konci vahadla (3). Kužeľový čap unášača (1) zasahuje približne do polovice vnútorného otvoru vahadla (3), pričom táto polovica vnútorného otvoru vahadla (3) má kužeľový otvor. Uhol kužeľa vnútorného otvoru vahadla (3) je väčší ako uhol kužeľa kužeľového čapu unášača (1), na umožnenie naklonenia satelitu (2). Na konci kužeľovej plochy čapu unášača (1) je guľový kĺb (7), ktorý je spojený s vahadlom (3). Poloha guľového kĺbu (7) ku kužeľovému čapu unášača (1) je vymedzená z jednej strany osadením na kužeľovom čape unášača (1) a na druhej strane poistným krúžkom.

(51) F24J 2/00, H01L 31/00

(21) 50027-2016

(22) 3.3.2015

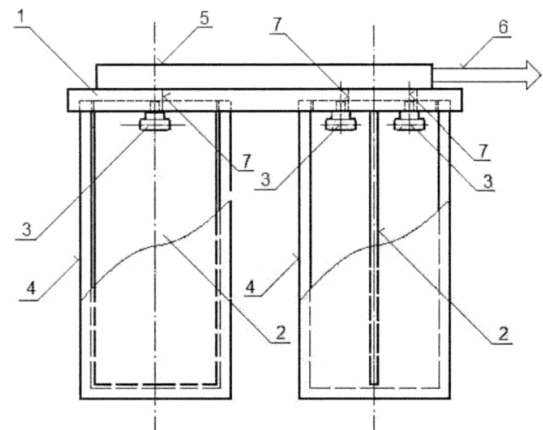
(67) 50018-2015

(71) Technická univerzita v Košiciach, Košice, SK;

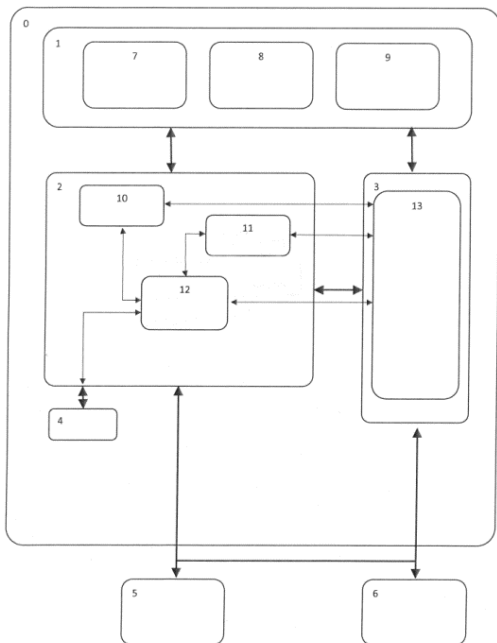
(72) Matisková Darina, Ing., PhD., Prešov, SK; Vagašková Alena, PaedDr., PhD., Prešov, SK; Balara Milan, doc. Ing., PhD., Prešov, SK;

(54) **Štvorkvadrantový senzorický systém detekcie polohy zdroja žiarenia**

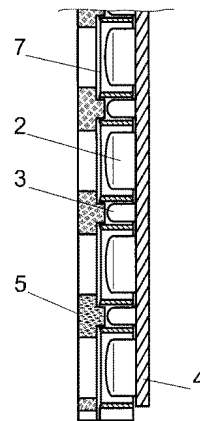
(57) Štvorkvadrantový senzorický systém detekcie polohy zdroja žiarenia je tvorený základovou doskou (1), dvoma navzájom kolmo orientovanými priečkami (2), senzormi žiarenia (3), transparentnými krytmi (4), tvarovacím blokom (5), mnohokanálovým komunikačným spojom (6) a spojmi (7). K základovej doske (1) sú pripevnené priečinky (2), pri ktorých na ich oboch stranách sú umiestnené senzory žiarenia (3). Tie sú upevnené na základovej doske (1), na ktorej je pripevnený tvarovací blok (5), z ktorého vystupuje mnohokanálový komunikačný spoj (6). Senzory žiarenia (3) sú spojmi (7) pripojené pomocou základovej dosky (1) k tvarovaciemu bloku (5). Uvedený systém má do základovej dosky (1) nasunuté a upevnené transparentné kryty (4), ktoré prikrývajú priečinky (2) a senzory žiarenia (3).



- (51) G06Q 20/00, G07G 1/00, G07G 5/00  
 (21) 50023-2016  
 (22) 3.5.2016  
 (71) A3 Soft Bratislava s.r.o., Bratislava, SK; Merchant Payment Acquiring Services, s.r.o., Bratislava, SK;  
 (72) Podolský Ján, Ing., Dunajská Lužná, SK; Škorvánek Jozef, Ing., Dohňany, SK;  
 (74) Záthurecká Romana, JUDr., Banská Bystrica, SK;  
 (54) **Mobilné elektronické systémové zapojenie EFT POS terminálu s dátovými, aplikačnými a komunikačnými prepojeniami**  
 (57) Elektronické zapojenie EFT POS terminálu s dátovými, aplikačnými a komunikačnými prepojeniami obsahuje blok (1) vstupno-výstupných modulov prepojený s prvou chránenou pamäťou (2) s obsahnutým správcom (10) zariadení, správcom (11) aplikácií a fiškálnou aplikáciou (12), ktorá je prostredníctvom komunikačných prostriedkov prepojená s druhou chránenou pamäťou (3) s obsahnutou platobnou aplikáciou (13) na poskytovanie elektronického platobného systému, ktorá je prostredníctvom komunikačných prostriedkov súčasne prepojená s blokom (1) vstupno-výstupných modulov, pričom prvá chránená pamäť (2) je prepojená s fiškálnou pamäťou (4) na realizáciu chránených napojení prostredníctvom komunikačných prostriedkov a prvá chránená pamäť (2) a druhá chránená pamäť (3) sú prostredníctvom komunikačných prostriedkov prepojené s riadiacim zariadením (5) a súčasne s platobnou bránou (6). Blok (1) vstupno-výstupných modulov obsahuje klávesnicu (7), displej (8) a tlačiareň (9). Riadiacim zariadením (5) môže byť počítač alebo pokladnica.



- (51) G06Q 30/00, H04N 5/00  
 (21) 50015-2015  
 (22) 8.4.2015  
 (71) Dušenka Jozef, Ing., Prešov, SK;  
 (72) Dušenka Jozef, Ing., Prešov, SK;  
 (74) Porubčan Róbert, Ing., Ivanka pri Dunaji, SK;  
 (54) **Zobrazovací prvok s RGB LED diódami prispôbený na prekrytie iným zobrazením pri jeho optickom snímaní kamerou, RGB LED dióda a spôsob spracovania obrazu**  
 (57) Zobrazovací prvok (1) má RGB LED diódy (2) pravidelne rozmiestnené na vonkajšej ploche, pričom medzi RGB LED diódami (2) alebo vedľa RGB LED diód (2) sú rovnako orientované zdroje stabilného monochromatického optického žiarenia s vlnovou dĺžkou nad 680 nm. Zdrojom stabilného monochromatického optického žiarenia môže byť infračervená LED dióda (3). RGB LED zobrazovací prvok (1) zobrazuje statický a/alebo dynamický obraz pozorovateľný na mieste, pričom obraz je prispôbený na prekrytie iným zobrazením pri jeho optickom snímaní a následnom spracovaní. Plocha na prekrytie iným obrazom je identifikovaná podľa monochromaticky nasvietenej plochy, ktorá je ľudským okom neviditeľná, ale je identifikovaná snímačom kamery. Vo výhodnom usporiadaní je použitá RGB LED dióda (2), ktorá má vo svojom puzdre vsadený aj žiaric infračerveného žiarenia. Zobrazovací prvok (1) sa výhodne použije pri televíznych prenosoch, kde sa reklama zobrazená na mieste nahradí reklamou vhodnou pre odlišné okruhy divákov, napríklad na základe teritoriálneho, jazykového alebo záujmového princípu.



(51) H04W 4/00

(21) 104-2015

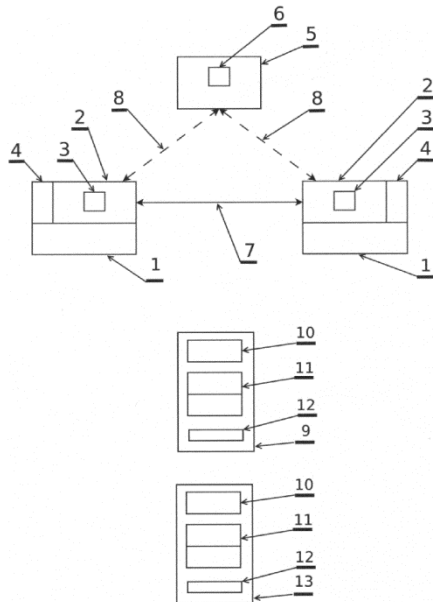
(22) 9.12.2015

(71) Černák Jozef, Ing., PhD., Košice, SK; Černák Ján, Košice, SK;

(72) Černák Jozef, Ing., PhD., Košice, SK; Černák Ján, Košice, SK;

(54) **Systém na výmenu informácií o ponukách a požiadavkách medzi pohyblivými nosičmi**

(57) Systém na výmenu informácií o ponukách a požiadavkách medzi pohyblivými nosičmi je charakteristický tým, že obsahuje pohyblivé nosiče (1), kde pohyblivý nosič (1) je dočasne spojený s počítačom (2) a modulom (4) na určenie polohy v priestore, počítače (2) majú úložiská (3) na správy, ďalej obsahuje najmenej jeden počítačový server (5) s úložiskom (6) na správy, najmenej dva počítače (2), najmenej jednu vlastnú a jednu cudziu správu (9, 13) so záhlavím (10), formulármi (11) ponúk a požiadaviek a doplnkovými údajmi (12), počítače (2) sú pri priblížení dočasne prepojené cez komunikačné kanály (7) s limitovaným dosahom, počítače (2) sú spojené s počítačovými servermi (5) cez komunikačné kanály (8).



(51)	(21)	(51)	(21)	(51)	(21)	(51)	(21)
A47G 19/00	44-2016	B30B 9/00	48-2016	C09D 161/00	50019-2016	G06Q 20/00	50023-2016
B22D 11/00	60-2017	B65F 1/00	47-2016	F16H 1/00	50020-2016	G06Q 30/00	50015-2015
B22D 11/00	50022-2016	C04B 18/00	45-2016	F24J 2/00	50027-2016	H04W 4/00	104-2015

## FG4A

## Udelené patenty

(11) (51)  
 288509 A61K 39/00  
 288510 F01N 13/00  
 288511 G06Q 30/00  
 288512 B65B 21/00

**(51) A61K 9/00**  
**(11) 288514**  
 (21) 1462-2003  
 (22) 2.5.2002  
 (31) 60/288 211  
 (32) 2.5.2001  
 (33) US  
 (40) 3.8.2004  
 (73) EURO-CELTIQUE, S. A., Luxembourg, LU;  
 (72) Oshlack Benjamin, New York, US; Wright Curtis, Norwalk, US; Prater Derek, Milton, Cambridge, GB;  
 (74) Bušová Eva, JUDr., Bratislava, SK;  
 (86) PCT/US02/14024  
 (87) WO02/087512  
**(54) Perorálna aplikačná forma s postupným uvoľňovaním oxykodonu**

**(51) A61K 39/00, A61P 19/00**  
**(11) 288509**  
 (21) 1646-2003  
 (22) 5.6.2002  
 (31) 60/296 961  
 (32) 8.6.2001  
 (33) US  
 (40) 3.8.2004  
 (73) AbbVie Biotechnology Ltd., Hamilton, BM;  
 (72) Kempeni Joachim, Neustadt, DE; Weiss Roberta, Wynnewood, PA, US; Fischkoff Steven A., Short Hills, NJ, US;  
 (74) ROTT, RŮŽIČKA & GUTTMANN, Bratislava, SK;  
 (86) PCT/US02/17790  
 (87) WO 02/100330  
**(54) Anti-TNFalfa protilátky na použitie pri liečení**

**(51) B29C 47/00**  
**(11) 288515**  
 (21) 5014-2014  
 (22) 14.4.2014  
 (40) 3.11.2015  
 (73) Slovenská technická univerzita v Bratislave, Bratislava, SK;  
 (72) Fekete Roman, doc. Ing., PhD., Bratislava, SK; Peciar Marián, prof. Ing., PhD., Bratislava, SK; Peciar Peter, Ing., Bratislava, SK;  
 (74) Kováčik Štefan, Ing., Bratislava, SK;  
**(54) Axiálny extrudér s rotujúcou hlavou**

(11) (51)  
 288513 G02B 6/00  
 288514 A61K 9/00  
 288515 B29C 47/00

**(51) B65B 21/00, B65C 3/00, B65B 11/00, B29C 63/00**  
**(11) 288512**  
 (21) 50059-2016  
 (22) 21.9.2016  
 (40) 3.4.2017  
 (73) REFILL CASE, s.r.o., Bratislava, SK;  
 (72) Michalko Milan, Dipl. Ing., Žilina, SK;  
 (74) Holoubková Mária, Ing., Bratislava, SK;  
**(54) Prebaľovacia plastová fľaša, zariadenie na jej zabalenie a rozbalenie a spôsob zabalenia a rozbalenia plastovej fľaše**

**(51) F01N 13/00, F02B 27/00**  
**(11) 288510**  
 (21) 106-2011  
 (22) 14.10.2011  
 (40) 2.7.2013  
 (73) Technická univerzita v Košiciach, Košice, SK;  
 (72) Puškár Michal, Ing., PhD., Košice, SK; Puškár Michal, Ing., Vinné, SK; Bigoš Peter, prof. Ing., CSc., Košice, SK;  
**(54) Systém vymeniteľného ejektora výfuku dvojtaktného spaľovacieho motora**

**(51) G02B 6/00, G02F 1/00**  
**(11) 288513**  
 (21) 15-2011  
 (22) 2.3.2011  
 (40) 2.10.2012  
 (73) Žilinská univerzita v Žiline, Žilina, SK;  
 (72) Martinček Ivan, doc. Mgr., PhD., Žilina, SK; Pudiš Dušan, doc. Ing., PhD., Žilina, SK;  
**(54) Laditeľný optický atenuátor vytvorený na základe optického vlákna s kvapalným jadrom a metóda jeho ladenia**

**(51) G06Q 30/00, G06Q 20/00, G06Q 40/00, G07G 1/00**  
**(11) 288511**  
 (21) 35-2011  
 (22) 4.5.2011  
 (40) 3.12.2012  
 (73) ELCOM, spoločnosť s ručením obmedzeným, Prešov, Prešov, SK;  
 (72) Kinik Slavomír, Ing., Prešov, SK; Kunderát Milan, Ing., Prešov, SK; Petruš Miroslav, Ing., Prešov, SK;  
 (74) Mišfanová Mária, Košice, SK;  
**(54) Systém na automatizovanú kontrolu dát dokumentov, autentificity dokumentov a ich elektronickú archiváciu**

---

(51)	(11)	(51)	(11)
A61K 9/00	288514	F01N 13/00	288510
A61K 39/00	288509	G02B 6/00	288513
B29C 47/00	288515	G06Q 30/00	288511
B65B 21/00	288512		

**FB9A****Zastavené konania o patentových prihláškach**

(21)

50025-2014  
50026-2014  
50028-2014**FC9A****Zamietnuté patentové prihlášky**

(21)

5028-2010  
121-2011  
43-2012

(21)

34-2013  
99-2014**FD9A****Zastavené konania pre nezaplatenie poplatku**

(21)

50055-2013

**MK4A****Zaniknuté patenty uplynutím doby platnosti**

(11)	Dátum zániku	(11)	Dátum zániku	(11)	Dátum zániku	(11)	Dátum zániku
281122	03.09.2017	284973	19.09.2017	285533	02.09.2017	285536	02.09.2017
283175	23.09.2017	285376	11.09.2017	285534	02.09.2017	285878	24.09.2017
284540	12.09.2017	285444	10.09.2017	285535	02.09.2017	286181	02.09.2017

**MM4A Zaniknuté patenty pre nezaplatenie udržiavacích poplatkov**

(11)	Dátum zániku	(11)	Dátum zániku	(11)	Dátum zániku	(11)	Dátum zániku
282905	12.02.2017	285990	05.02.2017	286989	20.02.2017	288101	05.02.2017
282931	12.02.2017	286032	19.02.2017	287003	24.02.2017	288273	25.02.2017
284036	12.02.2017	286171	03.02.2017	287250	09.02.2017	288417	23.02.2017
284439	25.02.2017	286184	04.02.2017	287296	13.02.2017	288433	29.09.2016
284937	17.02.2017	286512	05.02.2017	287830	14.02.2017	288434	03.10.2016
285435	17.02.2017	286843	17.02.2017	288075	26.02.2017	288435	03.10.2016

**PC4A Prevody a prechody práv na patenty**

- (11) **288059**  
(21) 400-2002  
(73) Baxalta Incorporated, Bannockburn, Illinois, US;  
Baxalta GmbH, Glattpark (Opfikon), CH;  
Predchádzajúci majiteľ:  
Baxalta Innovations GmbH, Vienna, AT;  
Dátum zápisu do registra: 24.10.2017
- 

**HE9A Zmeny adres**

- (21) **50079-2014**  
(72) Kočíš Ivan, Bratislava, SK; Horváth Gabriel, Du-  
najska Streda, SK;  
Dátum zápisu do registra: 18.10.2017
- 

**TC4A Zmeny mien**

- (11) **288059**  
(21) 400-2002  
(73) Baxalta Innovations GmbH, Vienna, AT;  
Dátum zápisu do registra: 24.10.2017
- 

- (11) **288405**  
(21) 5011-2012  
(73) OMS, a.s., Dojč, SK;  
Dátum zápisu do registra: 20.10.2017
- 

- (11) **288319**  
(21) 5010-2012  
(73) OMS, a.s., Dojč, SK;  
Dátum zápisu do registra: 20.10.2017
-



# ČASŤ

**EURÓPSKE PATENTY  
S URČENÍM PRE SLOVENSKÚ REPUBLIKU**

### Kódy na označovanie jednotlivých druhov dokumentov (Štandard WIPO ST. 16)

<b>T1</b>	Preklad patentových nárokov európskej patentovej prihlášky	<b>T3</b>	Preklad európskeho patentového spisu
<b>T2</b>	Opravený preklad patentových nárokov európskej patentovej prihlášky	<b>T4</b>	Opravený preklad európskeho patentového spisu
		<b>T5</b>	Preklad zmeneného znenia európskeho patentového spisu

### Číselné kódy na označovanie bibliografických údajov (Štandard WIPO ST. 9)

<b>(11)</b>	Číslo dokumentu	<b>(62)</b>	Číslo pôvodnej prihlášky v prípade vylúčenej prihlášky
<b>(21)</b>	Číslo prihlášky	<b>(71)</b>	Meno (názov) prihlasovateľa (-ov)
<b>(31)</b>	Číslo prioritnej prihlášky	<b>(72)</b>	Meno pôvodcu (-ov)
<b>(32)</b>	Dátum podania prioritnej prihlášky	<b>(73)</b>	Meno (názov) majiteľa (-ov)
<b>(33)</b>	Krajina alebo regionálna organizácia priority	<b>(74)</b>	Meno (názov) zástupcu (-ov)
<b>(45)</b>	Dátum sprístupnenia prekladu, opraveného prekladu európskeho patentového spisu alebo zmeneného znenia európskeho patentového spisu	<b>(86)</b>	Číslo podania medzinárodnej prihlášky podľa PCT
<b>(46)</b>	Dátum sprístupnenia prekladu a opraveného prekladu patentových nárokov európskej patentovej prihlášky	<b>(87)</b>	Číslo zverejnenia medzinárodnej prihlášky podľa PCT
<b>(51)</b>	Medzinárodné patentové triedenie	<b>(96)</b>	Číslo a dátum podania európskej patentovej prihlášky
<b>(54)</b>	Názov	<b>(97)</b>	Číslo a dátum zverejnenia európskej patentovej prihlášky alebo vydania európskeho patentového spisu alebo vydania zmeneného znenia európskeho patentového spisu

**Poznámka:**

Symbole medzinárodného patentového triedenia uvedené v tomto vestníku zodpovedajú vydaniu 2017.01 Medzinárodného patentového triedenia s platnosťou od 1. januára 2017. Na patentových dokumentoch zverejňovaných úradom a vo vestníku úradu budú v roku 2017 uvádzané iba symboly hlavných skupín MPT 2017.01. V databázach úradu, vo webregistroch na internete a v ostatných výstupoch úradu budú zverejňované údaje týkajúce sa patentov a úžitkových vzorov vrátane ich prihlášok so symbolmi úplnej verzie MPT 2017.01.

### Kódy na označovanie záhlaví oznámení publikovaných vo Vestníku ÚPV SR (Štandard WIPO ST. 17)

<b>BA9A</b>	Sprístupnené preklady a opravené preklady patentových nárokov európskych patentových prihlášok	<b>MA4A</b>	Zaniknuté európske patenty vzdaním sa patentu
<b>FA9A</b>	Zastavené konania o európskych patentových prihláškach z dôvodu späťvzatia	<b>MC4A</b>	Zrušené európske patenty po námietkovom konaní pred EPÚ
<b>GA9A</b>	Zmeny európskych patentových prihlášok na národné prihlášky	<b>MC4A</b>	Zrušené európske patenty
<b>GB9A</b>	Prevody a prechody práv na európske patentové prihlášky	<b>MG4A</b>	Čiastočne zrušené európske patenty
<b>PD9A</b>	Zmeny dispozičných práv na európske patentové prihlášky (zálohy)	<b>MK4A</b>	Zaniknuté európske patenty uplynutím doby platnosti
<b>PD9A</b>	Zmeny dispozičných práv na európske patentové prihlášky (ukončenie zálohov)	<b>MM4A</b>	Zaniknuté európske patenty pre nezaplatenie udržiavacích poplatkov
<b>QA9A</b>	Ponuky licencií na európske patentové prihlášky	<b>NG4A</b>	Európske patenty zachované v zmenenom znení po námietkovom konaní pred EPÚ
<b>QA9A</b>	Späťvzatia ponúk licencií na európske patentové prihlášky	<b>PC4A</b>	Prevody a prechody práv na európske patenty
<b>QB9A</b>	Licenčné zmluvy registrované alebo udelené na európske patentové prihlášky	<b>PD4A</b>	Zmeny dispozičných práv na európske patenty (zálohy)
<b>QC9A</b>	Ukončenie platnosti licenčných zmlúv na európske patentové prihlášky	<b>PD4A</b>	Zmeny dispozičných práv na európske patenty (ukončenie zálohov)
		<b>QA4A</b>	Ponuky licencií na európske patenty
		<b>QA4A</b>	Späťvzatia ponúk licencií na európske patenty
		<b>QB4A</b>	Licenčné zmluvy registrované alebo udelené na európske patenty
		<b>QC4A</b>	Ukončenie platnosti licenčných zmlúv na európske patenty
		<b>SB4A</b>	Európske patenty zapísané do registra po odtajnení
		<b>SC4A</b>	Sprístupnené preklady a opravené preklady európskych patentových spisov
		<b>SC4A</b>	Sprístupnené preklady zmenených znení európskych patentových spisov

## Opravy a zmeny

### Opravy v európskych patentových prihláškach

- HA9A** Doplnenie pôvodcu (-ov)
- HB9A** Opravy mien
- HC9A** Zmeny mien
- HD9A** Opravy adries
- HE9A** Zmeny adries
- HF9A** Opravy dátumov
- HG9A** Opravy zatriedenia podľa MPT
- HH9A** Opravy chýb alebo zmeny všeobecne
- HK9A** Opravy tlačových chýb vo Vestníku ÚPV SR

### Opravy v európskych patentoch

- TA4A** Doplnenie pôvodcu (-ov)
- TB4A** Opravy mien
- TC4A** Zmeny mien
- TD4A** Opravy adries
- TE4A** Zmeny adries
- TF4A** Opravy dátumov
- TG4A** Opravy zatriedenia podľa MPT
- TH4A** Opravy chýb alebo zmeny všeobecne
- TK4A** Opravy tlačových chýb vo Vestníku ÚPV SR

**SC4A Sprístupnené preklady európskych patentových spisov**

(11)	(51)	(11)	(51)	(11)	(51)	(11)	(51)
E 24261	C08K 3/00	E 24324	A61F 2/00	E 24387	A61K 31/00	E 24450	A61K 9/00
E 24262	C07D 491/00	E 24325	B65D 85/00	E 24388	B66F 9/00	E 24451	D06F 58/00
E 24263	C08K 3/00	E 24326	A41D 19/00	E 24389	B30B 11/00	E 24452	F16K 31/00
E 24264	A01N 43/00	E 24327	A61K 9/00	E 24390	B24B 41/00	E 24453	A61K 39/00
E 24265	H04B 7/00	E 24328	C12N 9/00	E 24391	A24F 47/00	E 24454	B61L 1/00
E 24266	F23G 5/00	E 24329	A61K 31/00	E 24392	B22C 1/00	E 24455	C07D 205/00
E 24267	A61K 31/00	E 24330	F16C 29/00	E 24393	G01D 21/00	E 24456	A61K 39/00
E 24268	A24F 47/00	E 24331	C08J 9/00	E 24394	C02F 3/00	E 24457	B62D 65/00
E 24269	A61K 31/00	E 24332	A61L 27/00	E 24395	A01N 33/00	E 24458	E04C 2/00
E 24270	C25B 3/00	E 24333	B66C 7/00	E 24396	E04B 1/00	E 24459	G01N 22/00
E 24271	B29B 7/00	E 24334	A61K 39/00	E 24397	A61M 5/00	E 24460	F16L 23/00
E 24272	F16F 9/00	E 24335	H01B 1/00	E 24398	B32B 17/00	E 24461	B64B 1/00
E 24273	E05D 15/00	E 24336	E01B 9/00	E 24399	A01B 23/00	E 24462	C07K 16/00
E 24274	A47C 17/00	E 24337	C07D 401/00	E 24400	E02D 3/00	E 24463	B21D 5/00
E 24275	E04F 19/00	E 24338	B09C 1/00	E 24401	C07D 403/00	E 24464	C07C 311/00
E 24276	B09B 3/00	E 24339	H05K 7/00	E 24402	C22C 21/00	E 24465	B65H 29/00
E 24277	A61K 9/00	E 24340	C03C 17/00	E 24403	G05B 17/00	E 24466	H04N 19/00
E 24278	C07D 403/00	E 24341	C07D 405/00	E 24404	A61N 1/00	E 24467	C12N 15/00
E 24279	C08L 67/00	E 24342	C07D 403/00	E 24405	F16C 17/00	E 24468	A61M 1/00
E 24280	H04B 7/00	E 24343	E04F 19/00	E 24406	A61D 19/00	E 24469	H05B 3/00
E 24281	A61K 47/00	E 24344	C07K 16/00	E 24407	C07D 241/00	E 24470	A01K 67/00
E 24282	E06B 3/00	E 24345	C05D 3/00	E 24408	B61B 12/00	E 24471	A61K 31/00
E 24283	A61K 9/00	E 24346	A23J 1/00	E 24409	E01F 15/00	E 24472	A61K 39/00
E 24284	A61K 9/00	E 24347	F16L 33/00	E 24410	H02K 5/00	E 24473	A62B 1/00
E 24285	A61P 31/00	E 24348	F16L 33/00	E 24411	F42B 12/00	E 24474	G01L 5/00
E 24286	F23D 14/00	E 24349	B29D 22/00	E 24412	B65D 85/00	E 24475	E02D 5/00
E 24287	F16G 11/00	E 24350	F16C 33/00	E 24413	C12N 7/00	E 24476	C07D 473/00
E 24288	H04W 24/00	E 24351	E01F 15/00	E 24414	F23C 10/00	E 24477	C07D 491/00
E 24289	C02F 9/00	E 24352	C07D 487/00	E 24415	C07D 241/00	E 24478	A01H 5/00
E 24290	C07D 401/00	E 24353	A61K 38/00	E 24416	A61M 5/00	E 24479	C07D 239/00
E 24291	C07D 295/00	E 24354	A61K 31/00	E 24417	A47K 3/00	E 24480	B65D 1/00
E 24292	H04N 19/00	E 24355	C07D 401/00	E 24418	A61F 2/00	E 24481	B32B 17/00
E 24293	A61K 31/00	E 24356	H04L 1/00	E 24419	C07K 16/00	E 24482	E05C 19/00
E 24294	C08J 9/00	E 24357	A47L 15/00	E 24420	B23K 20/00	E 24483	C07K 1/00
E 24295	A43B 13/00	E 24358	C21D 8/00	E 24421	A61B 17/00	E 24484	C07C 273/00
E 24296	H05K 7/00	E 24359	C12N 15/00	E 24422	C04B 35/00	E 24485	C09K 5/00
E 24297	B61B 3/00	E 24360	A61M 15/00	E 24423	C07K 1/00	E 24486	C07K 16/00
E 24298	A61K 31/00	E 24361	C07D 213/00	E 24424	A61K 41/00	E 24487	A61L 24/00
E 24299	G01M 17/00	E 24362	C07D 213/00	E 24425	C12P 5/00	E 24488	A61K 45/00
E 24300	A01P 13/00	E 24363	C09D 11/00	E 24426	A61L 26/00	E 24489	H05B 3/00
E 24301	G08G 1/00	E 24364	F41A 23/00	E 24427	F16D 65/00	E 24490	B21B 25/00
E 24302	C10J 3/00	E 24365	A61K 31/00	E 24428	B23H 9/00	E 24491	E01C 7/00
E 24303	C07K 16/00	E 24366	A61K 9/00	E 24429	C09D 125/00	E 24492	A61K 31/00
E 24304	A61K 8/00	E 24367	H04N 19/00	E 24430	H04B 1/00	E 24493	B22D 41/00
E 24305	B32B 29/00	E 24368	A61M 15/00	E 24431	H02K 7/00	E 24494	H01M 10/00
E 24306	C08J 3/00	E 24369	C09K 3/00	E 24432	E04F 15/00	E 24495	A61K 39/00
E 24307	C07D 213/00	E 24370	G06K 19/00	E 24433	F04B 9/00	E 24496	C07K 16/00
E 24308	B01J 20/00	E 24371	B22C 9/00	E 24434	F16L 21/00	E 24497	A61K 31/00
E 24309	A61N 5/00	E 24372	H03K 17/00	E 24435	A61B 90/00	E 24498	C07D 401/00
E 24310	A61K 31/00	E 24373	A61K 38/00	E 24436	C07C 307/00	E 24499	B62B 5/00
E 24311	C09K 5/00	E 24374	B65G 47/00	E 24437	A61K 9/00	E 24500	C08G 8/00
E 24312	A01N 59/00	E 24375	B23K 10/00	E 24438	C07D 409/00	E 24501	A47K 10/00
E 24313	B65D 50/00	E 24376	H04N 7/00	E 24439	H04W 24/00	E 24502	A61K 31/00
E 24314	A61K 38/00	E 24377	B65D 41/00	E 24440	C12N 15/00	E 24503	C07D 217/00
E 24315	H04L 12/00	E 24378	H04W 72/00	E 24441	B29C 65/00	E 24504	E06B 3/00
E 24316	A61B 90/00	E 24379	C07D 491/00	E 24442	B65D 81/00	E 24505	H04N 19/00
E 24317	B65D 17/00	E 24380	E05D 15/00	E 24443	G06F 21/00	E 24506	H04L 27/00
E 24318	C08L 23/00	E 24381	B32B 21/00	E 24444	G01R 31/00	E 24507	A23C 19/00
E 24319	B22D 41/00	E 24382	C07D 487/00	E 24445	H04W 4/00	E 24508	C12N 9/00
E 24320	C07D 207/00	E 24383	C07D 243/00	E 24446	C22C 38/00	E 24509	A47J 31/00
E 24321	C08J 9/00	E 24384	C07D 491/00	E 24447	B31F 1/00	E 24510	C09D 175/00
E 24322	E05B 55/00	E 24385	B61L 1/00	E 24448	A61K 31/00	E 24511	H05B 3/00
E 24323	A61K 9/00	E 24386	C07D 213/00	E 24449	F16D 65/00	E 24512	F25D 21/00

(11)	(51)	(11)	(51)	(11)	(51)	(11)	(51)
E 24513	B61B 10/00	E 24542	H04J 11/00	E 24571	B01J 8/00	E 24600	A61K 9/00
E 24514	C12C 7/00	E 24543	A61K 9/00	E 24572	B65D 77/00	E 24601	C07D 498/00
E 24515	C07H 19/00	E 24544	G10L 25/00	E 24573	H03K 3/00	E 24602	C07K 16/00
E 24516	A01K 5/00	E 24545	H01B 11/00	E 24574	A61K 38/00	E 24603	H04L 27/00
E 24517	A61K 31/00	E 24546	C07C 235/00	E 24575	C12M 1/00	E 24604	A61P 13/00
E 24518	B23K 26/00	E 24547	D21F 11/00	E 24576	C07D 213/00	E 24605	H05B 3/00
E 24519	F01K 25/00	E 24548	A01N 59/00	E 24577	F04B 39/00	E 24606	E03B 3/00
E 24520	A61K 9/00	E 24549	E04B 1/00	E 24578	F23N 5/00	E 24607	C07D 471/00
E 24521	B01D 46/00	E 24550	C02F 1/00	E 24579	A61K 31/00	E 24608	C07D 471/00
E 24522	C07K 14/00	E 24551	C07K 14/00	E 24580	G01N 23/00	E 24609	H04L 27/00
E 24523	B05B 5/00	E 24552	B26D 1/00	E 24581	B42D 15/00	E 24610	B24C 1/00
E 24524	F23M 9/00	E 24553	C12N 15/00	E 24582	A61K 39/00	E 24611	C07C 67/00
E 24525	B21D 5/00	E 24554	B23B 31/00	E 24583	H04L 5/00	E 24612	C07K 16/00
E 24526	H01B 13/00	E 24555	G01N 33/00	E 24584	B60N 2/00	E 24613	A61B 17/00
E 24527	C07D 471/00	E 24556	A62C 2/00	E 24585	H04W 76/00	E 24614	B01D 3/00
E 24528	C07D 473/00	E 24557	H01R 39/00	E 24586	C07K 1/00	E 24615	E06B 3/00
E 24529	B01J 14/00	E 24558	C07K 16/00	E 24587	F16D 23/00	E 24616	B05D 1/00
E 24530	B25J 5/00	E 24559	B60R 9/00	E 24588	C07C 243/00	E 24617	C03C 17/00
E 24531	B23K 9/00	E 24560	F16D 65/00	E 24589	B29C 33/00	E 24618	B32B 37/00
E 24532	A61L 15/00	E 24561	H04W 72/00	E 24590	B26D 1/00	E 24619	C07C 1/00
E 24533	A61K 9/00	E 24562	A61P 15/00	E 24591	A61K 47/00	E 24620	B21D 22/00
E 24534	E05B 19/00	E 24563	E03D 1/00	E 24592	B01D 53/00	E 24621	A61K 31/00
E 24535	A61K 39/00	E 24564	C12N 15/00	E 24593	A61K 38/00	E 24622	C08J 9/00
E 24536	B29C 70/00	E 24565	A01G 23/00	E 24594	F16B 2/00	E 24623	C07D 401/00
E 24537	A01N 47/00	E 24566	A61K 9/00	E 24595	C07D 401/00	E 24624	C07K 17/00
E 24538	C12N 15/00	E 24567	C08L 77/00	E 24596	A61K 39/00	E 24625	F16D 65/00
E 24539	H04N 19/00	E 24568	C07D 413/00	E 24597	A61J 1/00	E 24626	B65C 1/00
E 24540	F04B 35/00	E 24569	C12N 9/00	E 24598	C10B 27/00	E 24627	A61M 3/00
E 24541	C07D 235/00	E 24570	C07K 1/00	E 24599	B01D 53/00		

**(51) A01B 23/00, A01B 15/00****(11) E 24399**

(96) 14705071.0, 5.2.2014

(97) 2966954, 15.3.2017

(31) 102013102420

(32) 11.3.2013

(33) DE

(73) Betek GmbH &amp; Co. KG, Aichhalden, DE;

(72) SMEETS Florian, Baiersbronn, DE;

(74) PATENTSERVIS Bratislava, a. s., Bratislava, SK;

(86) PCT/EP2014/052237

(87) WO 2014/139733

**(54) Hrot radlice a kombinácia náradia s radlicovým hrotom****(51) A01G 23/00****(11) E 24565**

(96) 11796045.0, 9.6.2011

(97) 2582224, 15.2.2017

(31) 1000659

(32) 18.6.2010

(33) SE

(73) Sörvik Bengt, Uppsala, SE;

(72) Camitz Peter, Lidingö, SE; Sörvik Bengt, Uppsala, SE;

(74) inventa Patentová a známková kancelária s.r.o., Bratislava, SK;

(86) PCT/SE2011/050710

(87) WO 2011/159226

**(54) Značkovacie zariadenie a harvestovacia zostava****(51) A01H 5/00****(11) E 24478**

(96) 13167911.0, 3.6.2004

(97) 2636302, 8.3.2017

(31) 2003902794

(32) 3.6.2003

(33) AU

(62) 04748811.9

(73) Grasslanz Technology Limited, Palmerston North, NZ;

(72) Tapper Brian Anthony, Palmerston North, NZ; Cooper Bruce Matheson, Kaikohe, NZ; Easton Herrick Sydney, Palmerston North, NZ; Fletcher Lester Ronald, Tai Tapu, NZ; Hume David Edward, Palmerston North, NZ; Lane Geoffrey Alexander, Palmerston North, NZ; Latch Garrick Cecil Morland, Palmerston North, NZ; Pennell Christopher Gerald Lee, Prebbleton Canterbury, NZ; Popay Alison Jean, Hamilton, NZ; Christensen Michael John, Palmerston North, NZ;

(74) inventa Patentová a známková kancelária s. r. o., Bratislava, SK;

**(54) Spôsob ochrany trávy použitím endofytu****(51) A01K 5/00, A01K 1/00****(11) E 24516**

(96) 13762493.8, 16.9.2013

(97) 2897457, 22.3.2017

(31) 1258807

(32) 19.9.2012

(33) FR

- (73) Jeantil, L'Hermitage, FR;  
 (72) JEANTIL Philippe, Vezin le Coquet, FR;  
 (74) MAJLINGOVÁ & PARTNERS, s. r. o., Bratislava 5, SK;  
 (86) PCT/EP2013/069106  
 (87) WO 2014/044629  
**(54) Vozidlo vybavené tlačným mechanizmom na tlačenie krmiva po podlahe**

- (51) A01K 67/00, C07K 14/00**  
**(11) E 24470**  
 (96) 14195502.1, 14.6.2013  
 (97) 2859793, 5.4.2017  
 (31) 201261660976 P, 201261740074 P, 201313795765  
 (32) 18.6.2012, 20.12.2012, 12.3.2013  
 (33) US, US, US  
 (62) 13739875.6  
 (73) Regeneron Pharmaceuticals, Inc., Tarrytown, NY 10591, US;  
 (72) Murphy Andrew, Croton-on-Hudson, NY 10520, US;  
 (74) MAJLINGOVÁ & PARTNERS, s. r. o., Bratislava, SK;  
**(54) Hlodavce s humanizovaným IL-7**

- (51) A01N 33/00, A61K 8/00, A61K 31/00, A01N 65/00, A01N 43/00, A01P 7/00**  
**(11) E 24395**  
 (96) 09744408.7, 2.11.2009  
 (97) 2515646, 21.12.2016  
 (73) Meda AB, Solna, SE;  
 (72) MEHLHORN Heinz, Neuss, DE; SCHMAHL Günter, Köln, DE; SCHMIDT Jürgen, Düsseldorf, DE; ABDEL GHAFAR Fathy, Cairo, EG; AL RASHEID Khaled, Riyadh, SA; QURAIISHI Saleh, Riyadh, SA; AL-FARHAN Ahmad, Riyadh, SA;  
 (74) Hörmann Tomáš, Ing., Bratislava, SK;  
 (86) PCT/EP2009/064442  
 (87) WO 2011/050857  
**(54) Kompozícia obsahujúca citrusové flavonoidy a určité kationové povrchovo aktívne látky na liečbu napadnutia všou detskou**

- (51) A01N 43/00, A61K 9/00, A61K 31/00**  
**(11) E 24264**  
 (96) 09767735.5, 18.6.2009  
 (97) 2303020, 22.2.2017  
 (31) 74464 P  
 (32) 20.6.2008  
 (33) US  
 (73) Adare Pharmaceuticals, Inc., Lawrenceville, NJ, US;  
 (72) VENKATESH Gopi, Vandalia, OH, US; CLEVELINGER James M., Vandalia, OH, US; GRINSTEAD Timothy, Beavercreek, OH, US;  
 (74) MAJLINGOVÁ & PARTNERS, s. r. o., Bratislava 5, SK;  
 (86) PCT/US2009/047807  
 (87) WO 2009/155426  
**(54) Príprava dávkových foriem látok uvoľňujúcich kostrové svaly s kontrolovaným uvoľňovaním**

- (51) A01N 47/00, A01N 25/00, A01P 13/00**  
**(11) E 24537**  
 (96) 06715033.4, 23.2.2006  
 (97) 1858330, 12.4.2017  
 (31) 2005072034, 2005361424  
 (32) 14.3.2005, 15.12.2005  
 (33) JP, JP  
 (72) ISHIHARA SANGYO KAISHA, LTD., Osaka, JP;  
 (73) YOSHII Hiroshi, Kusatsu-shi, Shiga, JP; ISHIHARA Yoshiaki, Kusatsu-shi, Shiga, JP; YAMADA Ryu, Kusatsu-shi, Shiga, JP; TSURUTA Tatsuhiko, Kusatsu-shi, Shiga, JP;  
 (74) ROTT, RŮŽIČKA & GUTTMANN, Bratislava, SK;  
 (86) PCT/JP2006/303918  
 (87) WO 2006/098156  
**(54) Herbicídna suspenzia**

- (51) A01N 59/00, A01N 25/00, A01P 1/00, C09D 5/00**  
**(11) E 24548**  
 (96) 13726903.1, 15.4.2013  
 (97) 2838364, 18.1.2017  
 (31) 201213448253, 201313841741  
 (32) 16.4.2012, 15.3.2013  
 (33) US, US  
 (73) Bunge Amorphous Solutions LLC, White Plains, NY, US;  
 (72) FOSCANTE Raymond E., Yorba Linda, CA, US;  
 (74) ROTT, RŮŽIČKA & GUTTMANN, Bratislava, SK;  
 (86) PCT/US2013/036672  
 (87) WO 2013/158575  
**(54) Antimikrobiálne chemické kompozície**

- (51) A01N 59/00, A01P 3/00, A01N 25/00**  
**(11) E 24312**  
 (96) 13783831.4, 30.5.2013  
 (97) 2858502, 22.3.2017  
 (31) 20120371  
 (32) 1.6.2012  
 (33) CZ  
 (73) Agra Group, A.S., Strelske Hostice, CZ;  
 (72) CIGLER Petr, Praha, CZ;  
 (74) Bachratá Magdaléna, Mgr., Bratislava, SK;  
 (86) PCT/CZ2013/000070  
 (87) WO 2013/178200  
**(54) Pesticídna zlúčenina, jej použitie a spôsob ochrany rastlín**

- (51) A01P 13/00, A01N 25/00**  
**(11) E 24300**  
 (96) 11709307.0, 14.3.2011  
 (97) 2544532, 3.5.2017  
 (31) 313216 P  
 (32) 12.3.2010  
 (33) US  
 (73) Monsanto Technology LLC, St. Louis, MO, US;  
 (72) WRIGHT Daniel R., St. Louis, Missouri, US; BELVAUX Xavier, St. Louis, Missouri, US; MIDGLEY Brian, St. Louis, Missouri, US; ABRAHAM William, St. Louis, Missouri, US;  
 (74) ŽOVICOVÁ & ŽOVIC IP, s.r.o., Bratislava, SK;  
 (86) PCT/US2011/028399  
 (87) WO 2011/113061  
**(54) Agrochemické gélové kompozície**

**(51) A23C 19/00, B65D 85/00**  
**(11) E 24507**  
 (96) 13811576.1, 20.12.2013  
 (97) 3003054, 22.3.2017  
 (31) 1354763  
 (32) 27.5.2013  
 (33) FR  
 (73) Fromageries Bel, Suresnes, FR;  
 (72) VERNIER Alexandre, Naveil, FR;  
 (74) MAJLINGOVÁ & PARTNERS, s.r.o., Bratislava, SK;  
 (86) PCT/EP2013/077849  
 (87) WO 2014/191065

**(54) Porcia syra a súvisiaci spôsob výroby**

**(51) A23J 1/00**  
**(11) E 24346**  
 (96) 13811552.2, 20.12.2013  
 (97) 2938204, 1.3.2017  
 (31) 102012113100, 102013103910  
 (32) 27.12.2012, 18.4.2013  
 (33) DE, DE  
 (73) GEA Mechanical Equipment GmbH, Oelde, DE;  
 (72) HRUSCHKA Steffen, Oelde, DE; BOSZULAK Wladislawa, Oelde, DE; ULLMANN Detlef, Oelde, DE; RASSENHÖVEL Jürgen, Oelde, DE;  
 (74) Hörmannová Zuzana, Ing., Bratislava, SK;  
 (86) PCT/EP2013/077621  
 (87) WO 2014/102176

**(54) Spôsob získavania hodnotných produktov, hlavne proteínov, z prírodnej zmesi látok**

**(51) A24F 47/00**  
**(11) E 24268**  
 (96) 11794636.8, 18.11.2011  
 (97) 2640205, 29.3.2017  
 (31) 10251966  
 (32) 19.11.2010  
 (33) EP  
 (73) Philip Morris Products S.A., Neuchâtel, CH;  
 (72) FERNANDO Felix, WokinghamBerkshire, GB; CHEMLA Marc-Robert, Aubonne, CH; STAHLÉ Fredrik, Vevey, CH;  
 (74) Záthurecká Romana, JUDr., Banská Bystrica, SK;  
 (86) PCT/EP2011/005829  
 (87) WO 2012/065754

**(54) Elektricky zahrievaný fajčiarsky systém obsahujúci: prinajmenšom dve jednotky**

**(51) A24F 47/00**  
**(11) E 24391**  
 (96) 15727326.9, 21.5.2015  
 (97) 2975958, 1.3.2017  
 (31) 14169192  
 (32) 21.5.2014  
 (33) EP  
 (73) Philip Morris Products S.A., Neuchâtel, CH;  
 (72) MIRONOV Oleg, Neuchâtel, CH; ZINOVIK Ihar Nikolaevich, Peseux, CH;  
 (74) PATENTSERVIS Bratislava, a. s., Bratislava, SK;  
 (86) PCT/EP2015/061217  
 (87) WO 2015177263

**(54) Aerosól vytvárajúci substrát a aerosól dodávací systém**

**(51) A41D 19/00, C08L 23/00**  
**(11) E 24326**  
 (96) 09739504.0, 27.4.2009  
 (97) 2280618, 22.2.2017  
 (31) 49637, 194118  
 (32) 1.5.2008, 19.8.2008  
 (33) US, US  
 (73) Ansell Healthcare Products LLC, Red Bank, NJ, US;  
 (72) LUCAS David M., Petaling Jaya Selangor, MY; AMARASEKERA Sugath, Kotte, Western Province, LK; NARASIMHAN Dave, Flemington, NJ, US; KUNG Adeline Ai Lin, Petaling Jaya, Selangor, MY;  
 (74) Hörmann Tomáš, Ing., Bratislava, SK;  
 (86) PCT/US2009/041756  
 (87) WO 2009/134702

**(54) Namáčaním vzniknuté syntetické polyizoprenové latexové výrobky so zlepšeným intrapartikulárnym a interpartikulárnym zosieťovaním**

**(51) A43B 13/00, A43B 3/00, A43B 7/00**  
**(11) E 24295**  
 (96) 13720849.2, 24.4.2013  
 (97) 2840918, 7.9.2016  
 (31) 102012206739  
 (32) 24.4.2012  
 (33) DE  
 (73) Hallufix AG, Grünwald, DE;  
 (72) BRASS Manfred, München, DE;  
 (74) Bušová Eva, JUDr., Bratislava, SK;  
 (86) PCT/EP2013/058550  
 (87) WO 2013/160377

**(54) Hallux-valgus-sandál**

**(51) A47C 17/00, A47C 7/00**  
**(11) E 24274**  
 (96) 14728288.3, 4.4.2014  
 (97) 2981194, 15.3.2017  
 (31) PI20130025  
 (32) 5.4.2013  
 (33) IT  
 (73) Edra S.p.a., Perignano di Lari (PI), IT;  
 (72) BINFARE' Francesco, Milano, IT;  
 (74) Holoubková Mária, Ing., Bratislava, SK;  
 (86) PCT/IB2014/060420  
 (87) WO 2014/162292

**(54) Diel s nastaviteľnou konfiguráciou na zhotovenie opierok rúk alebo operadiel pre sedadlá**

**(51) A47J 31/00**  
**(11) E 24509**  
 (96) 14709583.0, 28.2.2014  
 (97) 2961298, 5.4.2017  
 (31) PD20130051  
 (32) 1.3.2013  
 (33) IT  
 (73) Laica S.p.A., Barbarano Vicentino (VI), IT;  
 (72) MORETTO Maurizio, Vicenza, IT;  
 (74) Bušová Eva, JUDr., Bratislava, SK;  
 (86) PCT/EP2014/054007  
 (87) WO 2014/131905

**(54) Filter a nádržka pre stroj na prípravu horúcich nápojov**

(51) **A47K 3/00**  
 (11) **E 24417**  
 (96) 12784039.5, 12.10.2012  
 (97) 2765890, 1.3.2017  
 (31) 201117629  
 (32) 12.10.2011  
 (33) GB  
 (73) Outasight (Shower Screen) Ltd, Lincoln, GB;  
 (72) WHITTAKER Charles Geoffrey, Doncaster South Yorkshire, GB;  
 (74) ŽOVICOVÁ & ŽOVIC IP, s.r.o., Bratislava, SK;  
 (86) PCT/GB2012/052541  
 (87) WO 2013/054134  
 (54) **Odkladacie zariadenie pre prvok zásteny**

(51) **A47K 10/00, B65H 75/00**  
 (11) **E 24501**  
 (96) 07709448.0, 1.2.2007  
 (97) 2004029, 22.3.2017  
 (31) PCT/SE2006/050043  
 (32) 27.3.2006  
 (33) WO  
 (73) SCA Hygiene Products AB, Göteborg, SE;  
 (72) KLING Robert, Göteborg, SE; ANDERSSON Anders, Stenungsund, SE; HJORT Erik, Borlänge, SE;  
 (74) ROTT, RŮŽIČKA & GUTTMANN, Bratislava, SK;  
 (86) PCT/SE2007/050055  
 (87) WO 2007/111561  
 (54) **Ukončovacia zátka na kotúč papiera**

(51) **A47L 15/00, B32B 3/00, B32B 5/00, B32B 11/00, G10K 11/00**  
 (11) **E 24357**  
 (96) 11186577.0, 25.10.2011  
 (97) 2554091, 8.3.2017  
 (31) 202011103900 U  
 (32) 1.8.2011  
 (33) DE  
 (73) Faist Chem Tec GmbH, Worms, DE; BSH Hausgeräte GmbH, München, DE;  
 (72) Polak Josef, Bodenheim, DE; Obst Heike-Ursula, Worms, DE; Hardt Christian, Kelsterbach, DE; Vidovic Rudolf, Frankenthal, DE; Lieutenant Bernd, Baldringen, DE; Becker Jean-Georges, Worms, DE; Fritz Heiko, Herbrechtingen, DE; Schwenk Bernd, Lauingen, DE;  
 (74) MAJLINGOVÁ & PARTNERS, s.r.o., Bratislava, SK;  
 (54) **Sendvičová doska absorbujúca zvuk s perforáciou**

(51) **A61B 17/00**  
 (11) **E 24421**  
 (96) 05785333.5, 11.8.2005  
 (97) 1788952, 29.3.2017  
 (31) 928744  
 (32) 27.8.2004  
 (33) US  
 (73) Access Closure, Inc., Santa Clara, CA, US;  
 (72) Khanna Puneet K., Rancho Mirage, CA, US; Khosravi Farhad, Los Altos Hills, CA, US;  
 (74) PATENTSERVIS Bratislava, a. s., Bratislava, SK;

(86) PCT/US2005/028660  
 (87) WO 2006/026116  
 (54) **Priístroj na uľahčenie hemostázy vo vaskulárnej punkcii**

(51) **A61B 17/00, A61B 90/00**  
 (11) **E 24613**  
 (96) 10754588.1, 25.8.2010  
 (97) 2470088, 14.6.2017  
 (31) 13282009  
 (32) 27.8.2009  
 (33) CH  
 (73) Straub Medical AG, Wangs, CH;  
 (72) STRAUB Immanuel, Wangs, CH; HELLER Matthias, Elsau, CH;  
 (74) Belička Ivan, Ing., Banská Bystrica, SK;  
 (86) PCT/IB2010/053816  
 (87) WO 2011/024124  
 (54) **Katéter s ochranným systémom na nasávanie, fragmentovanie a odoberanie odstrániteľného materiálu z dutých telies, resp. z ciev, a to najmä ciev ľudských alebo zvieracích**

(51) **A61B 90/00, A61B 17/00, F16K 15/00, A61M 39/00, A61M 25/00**  
 (11) **E 24316**  
 (96) 06750569.3, 18.4.2006  
 (97) 1876962, 22.2.2017  
 (31) 112877, 112971  
 (32) 22.4.2005, 22.4.2005  
 (33) US, US  
 (73) Access Closure, Inc., Santa Clara, CA, US;  
 (72) BAGAOISAN Celso, J., Union City, California, US; BLEAM Jefferey, Boulder Creek, California, US; LEGUIDLEGUID Roy, Union City, California, US; PAI Suresh, S., Mountain View, California, US; DOMINGO Juan, Union City, California, US;  
 (74) PATENTSERVIS Bratislava, a. s., Bratislava, SK;  
 (86) PCT/US2006/014562  
 (87) WO 2006/115904  
 (54) **Zariadenie na utesnenie punkcie v tkanive**

(51) **A61B 90/00**  
 (11) **E 24435**  
 (96) 06724725.4, 4.5.2006  
 (97) 1898810, 5.4.2017  
 (31) 102005025187  
 (32) 1.6.2005  
 (33) DE  
 (73) Luye Pharma AG, Miesbach, DE;  
 (72) BUSSMANN Oliver, Aschau, DE;  
 (74) ROTT, RŮŽIČKA & GUTTMANN, Bratislava, SK;  
 (86) PCT/EP2006/004208  
 (87) WO 2006/128548  
 (54) **Aplikátor**



- (51) **A61D 19/00, B65B 3/00**  
 (11) **E 24406**  
 (96) 07820086.2, 10.9.2007  
 (97) 2066261, 22.3.2017  
 (31) 0607982  
 (32) 13.9.2006  
 (33) FR  
 (73) Cryo Vet, Saint-Ouen-Sur-Iton, FR;  
 (72) LECOINTE Pascal, Saint Gregoire, FR;  
 (74) PATENTSERVIS Bratislava, a. s., Bratislava, SK;  
 (86) PCT/EP2007/059465  
 (87) WO 2008/031793  
 (54) **Stroj na plnenie spermií do trubičiek umelej inseminácie**

- (51) **A61F 2/00**  
 (11) **E 24324**  
 (96) 05855344.7, 28.12.2005  
 (97) 1890641, 19.4.2017  
 (31) 692172 P, PCT/US2005/031186  
 (32) 17.6.2005, 30.8.2005  
 (33) US, WO  
 (73) C.R. BARD, INC., New Jersey 07974, US;  
 (72) BOGERT David L., Tempe, Arizona 85282, US;  
 ABBOTT Jamie, Fort Edward NY, 12828, US;  
 (74) Hörmann Tomáš, Ing., Bratislava, SK;  
 (86) PCT/US2005/046763  
 (87) WO 2007/001472  
 (54) **Cievny štep s odolnosťou proti zalomeniu po svorkovaní**

- (51) **A61F 2/00, A61M 25/00**  
 (11) **E 24418**  
 (96) 13838076.1, 1.10.2013  
 (97) 2852356, 8.3.2017  
 (31) 201261708445 P, 201261747452 P  
 (32) 1.10.2012, 31.12.2012  
 (33) US, US  
 (73) C.R. Bard, Inc., Tempe, AZ, US;  
 (72) CHANDUSZKO Andrzej J., Chandler, AZ, US;  
 LUBEK Simon A., Tempe, AZ, US;  
 (74) Hörmann Tomáš, Ing., Bratislava, SK;  
 (86) PCT/US201/3062861  
 (87) WO 2014/055514  
 (54) **Balónikový katéter s väčším počtom plniacich lumenov**

- (51) **A61J 1/00**  
 (11) **E 24597**  
 (96) 15164909.2, 25.8.2011  
 (97) 2923688, 22.3.2017  
 (31) 376912 P  
 (32) 25.8.2010  
 (33) US  
 (62) 11751767.2  
 (73) Baxalta GmbH, Glattpark, Opfikon, CH; Baxalta Incorporated, Bannockburn, IL, US;  
 (72) Houghton Frederick Charles II, Moorpark, CA California, US; Roush Daniel E., Niles, IL Illinois, US; Ariagno Scott, Palatine, IL Illinois, US;  
 (74) ROTT, RŮŽIČKA & GUTTMANN, Bratislava, SK;  
 (54) **Zostava na ul'ahčenie rekonštitúcie používateľom**

- (51) **A61K 8/00, A61Q 19/00**  
 (11) **E 24304**  
 (96) 11171397.0, 24.6.2011  
 (97) 2537510, 1.3.2017  
 (73) SCA TISSUE FRANCE, ST-OUEN, FR;  
 (72) Annaheim Stéphanie, Burnhaupt-Le-Haut, FR; Bret Bruno, Wintzenheim, FR; Walgenwitz Hervé, Rixheim, FR; Ruppel Rémy, Durrenentzen, FR; Clermont Anne-Gaëlle, Colmar, FR; Probst Pierre, Ammerschwihr, FR; Jeannot Sébastien, Holtzwihr, FR;  
 (74) Hörmann Tomáš, Ing., Bratislava, SK;  
 (54) **Kompozícia na osobnú hygienu, obsahujúca želirujúce a penotvorné činidlá na impregnáciu „tissue“ výrobkov**

- (51) **A61K 9/00, A61K 38/00, A61K 47/00, A61P 25/00**  
 (11) **E 24323**  
 (96) 15186721.5, 24.9.2015  
 (97) 3050556, 22.3.2017  
 (31) 201514608126  
 (32) 28.1.2015  
 (33) US  
 (73) TEVA PHARMACEUTICAL INDUSTRIES, LTD., Petah Tikva, IL;  
 (72) COHEN Rakefet, Kokhav Ya'ir-Tzur Yigal, IL; HABBAH Sasson, Kokhav Ya'ir-Tzur Yigal, IL; SAFADI Muhammad, Nazareth, IL;  
 (74) MAJLINGOVÁ & PARTNERS, s.r.o., Bratislava, SK;  
 (54) **Spôsob výroby farmaceutického prípravku obsahujúceho glatiramer acetát**

- (51) **A61K 9/00, A61K 47/00**  
 (11) **E 24566**  
 (96) 09768284.3, 3.12.2009  
 (97) 2364137, 29.3.2017  
 (31) 120081 P  
 (32) 5.12.2008  
 (33) US  
 (73) NOVARTIS AG, Basel, CH;  
 (72) KABRA Bhagwati P., Euless Texas, US;  
 (74) inventa Patentová a známková kancelária s.r.o., Bratislava, SK;  
 (86) US/2009/066570  
 (87) WO 2010/065730  
 (54) **Farmaceutická suspenzia**

- (51) **A61K 9/00, A61K 47/00, A61K 31/00**  
 (11) **E 24283**  
 (96) 14001862.3, 28.5.2009  
 (97) 2772249, 3.5.2017  
 (31) 08397513  
 (32) 30.5.2008  
 (33) EP  
 (62) 09754864.8  
 (73) SANTEN PHARMACEUTICAL CO., LTD., Osaka 533-8651, JP; Asahi Glass Company, Limited, Chiyoda-ku, Tokyo 100-8405, JP;  
 (72) Reunamaki Timo, Tampere, FI; Pellinen Pertti, Lempäala, FI; Oksala Olli, Tampere, FI; Lehmu-saari Kari, Tampere, FI;  
 (74) FAJNOR IP s. r. o., Bratislava, SK;  
 (54) **Spôsob a kompozícia na liečenie očnej hypertenzie a glaukómu**

(51) **A61K 9/00, A61K 31/00, A61P 25/00**  
 (11) **E 24450**  
 (96) 10725880.8, 17.5.2010  
 (97) 2432454, 1.3.2017  
 (31) 179511 P  
 (32) 19.5.2009  
 (33) US  
 (73) Neuroderm Ltd, Ness Ziona, IL;  
 (72) YACOBY-ZEEVI Oron, Bitsaron, IL; NEMAS Mara, Gedera, IL;  
 (74) PATENTSERVIS Bratislava, a. s., Bratislava, SK;  
 (86) PCT/IL2010/000400  
 (87) WO 2010/134074  
 (54) **Kompozícia na nepretržité podávanie inhibítorov dopa dekarboxylázy**

(51) **A61K 9/00, A61K 31/00, A61K 47/00, A61P 23/00**  
 (11) **E 24520**  
 (96) 13766501.4, 19.9.2013  
 (97) 2900216, 26.4.2017  
 (31) 12186393  
 (32) 27.9.2012  
 (33) EP  
 (73) B. Braun Melsungen AG, Melsungen, DE;  
 (72) GIL BÉJAR Juan, Rubi (Barcelona), ES; TIMONEDA RAMIA Cristina, Barcelona, ES;  
 (74) Hörmann Tomáš, Ing., Bratislava, SK;  
 (86) PCT/EP2013/069507  
 (87) WO 2014/048836  
 (54) **Stabilizované vodné kompozície neuromuskulárnych blokačných činidiel**

(51) **A61K 9/00, A61K 47/00, A61K 38/00**  
 (11) **E 24543**  
 (96) 06827036.2, 27.10.2006  
 (97) 1942868, 19.4.2017  
 (31) 732221 P  
 (32) 1.11.2005  
 (33) US  
 (73) Wyeth LLC, New York, NY 10017-5755, US;  
 (72) WEBB Chandra A., Pelham, NH 03076, US; ZERFAS Julie, Reading, MA 01867, US;  
 (74) Bušová Eva, JUDr., Bratislava, SK;  
 (86) PCT/US2006/042258  
 (87) WO 2007/053533  
 (54) **Roztok chloridu sodného na rekonštitúciu alebo riedenie liečiv**

(51) **A61K 9/00, A61K 47/00, A61K 39/00, A61P 31/00, A61K 31/00**  
 (11) **E 24327**  
 (96) 12700624.5, 4.1.2012  
 (97) 2661253, 19.4.2017  
 (31) 11150072, 11183487  
 (32) 4.1.2011, 30.9.2011  
 (33) EP, EP  
 (73) Archivel Farma, SL, BADALONA, ES;  
 (72) CARDONA IGLESIAS Pere-Joan, Barcelona, ES; AMAT RIERA Isabel, Barcelona, ES; REYES MORENO Blanca, Sant Boi de Llobregat, ES; SELGA PÉREZ Ariadna, Barcelona, ES; AMAT FABREGAT Mercè, Barcelona, ES;  
 (74) Hörmann Tomáš, Ing., Bratislava, SK;

(86) PCT/EP2012/050080  
 (87) WO 2012/093137  
 (54) **Lipozómová formulácia vhodná na liečbu alebo prevenciu tuberkulózy**

(51) **A61K 9/00, A61K 31/00, A61P 15/00, A61K 47/00**  
 (11) **E 24277**  
 (96) 13801640.7, 7.11.2013  
 (97) 2916823, 15.2.2017  
 (31) 1260605  
 (32) 8.11.2012  
 (33) FR  
 (73) Laboratoire HRA Pharma, Paris, FR;  
 (72) BATTUNG Florian, Paris, FR; JUVIN Pierre-Yves, Nantes, FR; HECQ Jérôme, Cambles et Meynac, FR; COLIN Aude, Bordeaux, FR;  
 (74) Hörmann Tomáš, Ing., Bratislava, SK;  
 (86) PCT/FR2013/052671  
 (87) WO 2014/072647  
 (54) **Produkt komikronizácie zahŕňajúci selektívny modulátor receptora progesterónu**

(51) **A61K 9/00, A61K 31/00**  
 (11) **E 24437**  
 (96) 10752585.9, 14.9.2010  
 (97) 2477611, 5.4.2017  
 (31) 09290716, 363382 P  
 (32) 18.9.2009, 12.7.2010  
 (33) EP, US  
 (73) SANOFI, Paris, FR;  
 (72) HAUCK Gerrit, Frankfurt am Main, DE;  
 (74) inventa Patentová a známková kancelária s. r. o., Bratislava, SK;  
 (86) PCT/EP2010/063439  
 (87) WO 2011/032929  
 (54) **Tabletové kompozície obsahujúce (4'-trifluórmetylfenyl)-amid kyseliny (Z)-2-kyano-3-hydroxy-but-2-énovej so zlepšenou stabilitou**

(51) **A61K 9/00**  
 (11) **E 24533**  
 (96) 06706682.9, 6.2.2006  
 (97) 1845956, 22.3.2017  
 (31) 102005005446  
 (32) 4.2.2005  
 (33) DE  
 (73) Grünenthal GmbH, Aachen, DE;  
 (72) ASHWORTH Judy, 10282, New York, US; ARKENAU-MARIC Elisabeth, Köln, DE; BARTHOLOMÄUS Johannes, Aachen, DE; KUGELMANN Heinrich, Aachen, DE;  
 (74) Tomeš Pavol, Ing., Bratislava, SK;  
 (86) PCT/EP2006/001027  
 (87) WO 2006/082099  
 (54) **Nerozbitné podávacie formy s oneskoreným uvoľňovaním**

- (51) **A61K 9/00, A61K 31/00, A61P 9/00**  
**(11) E 24600**  
 (96) 14728940.9, 5.6.2014  
 (97) 2986281, 21.12.2016  
 (31) 13170909  
 (32) 6.6.2013  
 (33) EP  
 (73) Ferrer Internacional, S.A., Barcelona, ES; Fundación Centro Nacional de Investigaciones Cardiovasculares Carlos III (CNIC), Madrid, ES;  
 (72) MARTIN SÁIZ Pablo, Sant Cugat Del Vallès, ES; URBANO HURTADO Javier, Sant Cugat Del Vallès, ES;  
 (74) Záhurecká Romana, JUDr., Banská Bystrica, SK;  
 (86) PCT/EP2014/061735  
 (87) WO 2014/195421  
**(54) Orálna formulácia na liečbu kardiovaskulárnych ochorení**

- (51) **A61K 9/00, A61K 35/00, A61K 38/00, A61K 47/00, A61P 1/00**  
**(11) E 24366**  
 (96) 12872930.8, 24.9.2012  
 (97) 2832352, 29.3.2017  
 (31) 2012078529  
 (32) 30.3.2012  
 (33) JP  
 (73) Morishita Jintan Co., Ltd., Osaka 540-8566, JP;  
 (72) KAMAGUCHI Ryosei, Hirakata-shi Osaka 573-0128, JP; MIZUTANI Masafumi, Hirakata-shi Osaka 573-0128, JP;  
 (74) PATENTSERVIS Bratislava, a. s., Bratislava, SK;  
 (86) PCT/JP2012/074412  
 (87) WO 2013/145379  
**(54) Kapsuly rozložiteľné spôsobom špecifickým pre hrubé črevo**

- (51) **A61K 9/00**  
**(11) E 24284**  
 (96) 12153443.2, 19.6.2007  
 (97) 2484346, 22.2.2017  
 (31) 814949 P  
 (32) 19.6.2006  
 (33) US  
 (62) 07809672.4  
 (73) Alpharma Pharmaceuticals LLC, Bridgewater, New Jersey 08807, US;  
 (72) Matthews Frank, Bridgewater, NJ 08807, US; Boehm Garth, Bridgewater, NJ 08807, US; Tang Lijuan, Bridgewater, NJ 08807, US; Liang Alfred, Bridgewater, NJ 08807, US;  
 (74) Tomeš Pavol, Ing., Bratislava, SK;  
**(54) Farmaceutické kompozície**

- (51) **A61K 31/00, C07C 231/00, C07C 233/00, C07C 241/00, C07C 271/00, C07C 317/00, 61P 5/00, A61P 9/00, C07D 317/00, C07D 319/00, C07D 207/00, C07C 243/00**  
**(11) E 24387**  
 (96) 12783830.8, 1.11.2012  
 (97) 2773335, 8.3.2017  
 (31) 201161554625 P  
 (32) 2.11.2011  
 (33) US

- (73) Theravance Biopharma R&D IP, LLC, South San Francisco, CA, US;  
 (72) HUGHES Adam, Belmont, California, US; FENSTER Erik, San Bruno, California, US; FLEURY Melissa, San Francisco, California, US; GENDRON Roland, San Francisco, California, US; MORAN Edmund J., San Francisco, California, US;  
 (74) ROTT, RŮŽIČKA & GUTTMANN, Bratislava, SK;  
 (86) PCT/US2012/063036  
 (87) WO 2013/067163  
**(54) Amidy kyseliny šťavelovej ako inhibitory neprilyzínu, ich farmaceutické kompozície a ich príprava**

- (51) **A61K 31/00, A61K 9/00, A61P 3/00**  
**(11) E 24492**  
 (96) 10729620.4, 11.1.2010  
 (97) 2376077, 15.3.2017  
 (31) 293773 P, 143951 P  
 (32) 11.1.2010, 12.1.2009  
 (33) US, US  
 (73) Biokier Inc., Chapel Hill, NC, US;  
 (72) SZEWCZYK Jerzy Ryszard, Chapel Hill, NC, US;  
 (74) Hörmannová Zuzana, Ing., Bratislava, SK;  
 (86) PCT/US2010/020629  
 (87) WO 2010/081079  
**(54) Kompozícia a spôsoby liečenia diabetu**

- (51) **A61K 31/00, A61P 25/00, A61K 9/00**  
**(11) E 24298**  
 (96) 02760523.7, 12.8.2002  
 (97) 1441702, 10.5.2017  
 (31) 14490001  
 (32) 14.8.2001  
 (33) IL  
 (73) NEURIM PHARMACEUTICALS (1991) LIMITED, Tel Aviv, IL;  
 (72) ZISAPPEL Nava, Tel Aviv, IL;  
 (74) FAJNOR IP s. r. o., Bratislava, SK;  
 (86) PCT/IL2002/000662  
 (87) WO 2003/015690  
**(54) Spôsob liečby primárnej insomnie**

- (51) **A61K 31/00, A61P 21/00**  
**(11) E 24517**  
 (96) 13701807.3, 1.2.2013  
 (97) 2809320, 22.3.2017  
 (31) 12000743  
 (32) 3.2.2012  
 (33) EP  
 (73) Grüenthal GmbH, Aachen, DE;  
 (72) FROSCH Stefanie, Aachen, DE; LINZ Klaus, Rheinbach, DE; BLOMS-FUNKE Petra, Würgelen, DE;  
 (74) Hörmannová Zuzana, Ing., Bratislava, SK;  
 (86) PCT/EP2013/051979  
 (87) WO 2013/113857  
**(54) (1r,4r)-6'-fluór-(N-metyl- alebo N,N-dimetyl)-4-fenyl-4',9'-dihydro-3'H-spiro[cyklohexán-1,1'-pyrano[3,4,b]indol]-4-amin na liečenie fibromyalgie a chronického únavového syndrómu**

- (51) **A61K 31/00, A61K 9/00, A61K 47/00, A61P 35/00**  
 (11) **E 24310**  
 (96) 14740552.6, 15.1.2014  
 (97) 2946780, 1.3.2017  
 (31) 2013004995  
 (32) 15.1.2013  
 (33) JP  
 (73) FUJIFILM Corporation, Tokyo, JP;  
 (72) YAMASAKI Yasuomi, Toyama-shi, Toyama, JP;  
 (74) PATENTSERVIS Bratislava, a. s., Bratislava, SK;  
 (86) PCT/JP2014/050591  
 (87) WO 2014/112530  
 (54) **Tableta obsahujúca 5-hydroxy-1H-imidazol-4-karboxamid**

- (51) **A61K 31/00, A61K 45/00, A61P 31/00, A61P 29/00**  
 (11) **E 24354**  
 (96) 07718439.8, 10.5.2007  
 (97) 2018164, 1.3.2017  
 (31) 8262006  
 (32) 12.5.2006  
 (33) AT  
 (73) Noe Christian, Wien, AT; Noe-Letschnig Marion, Wien, AT;  
 (72) NOE Christian, Wien, AT; NOE-LETSCHNIG Marion, Wien, AT;  
 (74) MAJLINGOVÁ & PARTNERS, s. r. o., Bratislava, SK;  
 (86) PCT/AT2007/000227  
 (87) WO 2007/131253  
 (54) **Použitie kombinovaných prípravkov obsahujúcich antimykotiká**

- (51) **A61K 31/00, C07D 403/00, A61P 25/00, C07D 401/00, C07D 471/00, C07D 498/00, C07D 491/00**  
 (11) **E 24448**  
 (96) 11805210.9, 6.12.2011  
 (97) 2654750, 8.3.2017  
 (31) 201061425213 P  
 (32) 20.12.2010  
 (33) US  
 (73) Pfizer Inc., New York, NY 10017, US;  
 (72) BUTLER Todd W., Groton, Connecticut 06340, US; CHANDRASEKARAN Ramalakshmi Y., Groton, Connecticut 06340, US; MENTE Scot R., Groton, Connecticut 06340, US; SUBRAMANYAM Chakrapani, Groton, Connecticut 06340, US; WAGER Travis T., Groton, Connecticut 06340, US;  
 (74) Tomeš Pavol, Ing., Bratislava, SK;  
 (86) PCT/IB2011/055489  
 (87) WO 2012/085721  
 (54) **Nové kondenzované pyridínové zlúčeniny ako inhibítory kazeín kinázy**

- (51) **A61K 31/00, A61P 3/00**  
 (11) **E 24329**  
 (96) 11845186.3, 2.12.2011  
 (97) 2646031, 22.2.2017  
 (31) 419395 P  
 (32) 3.12.2010  
 (33) US

- (73) Orexigen Therapeutics, Inc., La Jolla, CA, US;  
 (72) FLANAGAN Shawn, San Diego, CA, US; DUNAYEVICH Eduardo, Westlake Village, CA, US;  
 (74) PATENTSERVIS Bratislava, a. s., Bratislava, SK;  
 (86) PCT/US2011/063177  
 (87) WO 2012/075459  
 (54) **Zvyšujúca sa biodostupnosť liečiva v naltrexonovej terapii**

- (51) **A61K 31/00, A61P 25/00**  
 (11) **E 24293**  
 (96) 11749331.2, 22.8.2011  
 (97) 2608789, 12.4.2017  
 (31) 375885 P, 201000739  
 (32) 23.8.2010, 23.8.2010  
 (33) US, DK  
 (73) H. Lundbeck A/S, Valby, DK;  
 (72) DRAGHEIM Marianne, Vedbæk, DK; FLOREA Ioana, Dragør, DK;  
 (74) Hörmannová Zuzana, Ing., Bratislava, SK;  
 (86) PCT/DK2011/050317  
 (87) WO 2012/025123  
 (54) **Terapeutické použitie 1-[2-(2,4-dimetyl-fenyl-sulfanyl)fenyl]piperazínu**

- (51) **A61K 31/00, C07D 215/00, C07D 239/00, C07D 241/00, C07D 243/00, C07D 271/00, C07D 277/00, C07D 319/00, C07D 401/00, C07D 403/00, C07D 407/00, C07D 409/00, C07D 417/00, C07D 295/00, A61P 35/00**  
 (11) **E 24579**  
 (96) 10794668.3, 29.6.2010  
 (97) 2448582, 19.4.2017  
 (31) 292360 P, 221430 P  
 (32) 5.1.2010, 29.6.2009  
 (33) US, US  
 (73) Agios Pharmaceuticals, Inc., Cambridge, Massachusetts 02139, US;  
 (72) SAUNDERS Jeffrey O., Lincoln, MA 01773, US; SALITURO Francesco G., Marlborough, MA 01752, US; YAN Shunqi, Irvine, CA 92603, US;  
 (74) Hörmann Tomáš, Ing., Bratislava, SK;  
 (86) PCT/US2010/040486  
 (87) WO 2011/002817  
 (54) **Chinolín-8-sulfonamidové deriváty s protirakovinovým účinkom**

- (51) **A61K 31/00, A61K 9/00, A61P 9/00, A61P 11/00, A61P 13/00, A61K 45/00**  
 (11) **E 24502**  
 (96) 11833507.4, 14.10.2011  
 (97) 2637664, 29.3.2017  
 (31) 201161490454 P, 201161497475 P, 393529 P  
 (32) 26.5.2011, 15.6.2011, 15.10.2010  
 (33) US, US, US  
 (73) Gilead Sciences, Inc., Foster City, CA, US;  
 (72) BELARDINELLI Luiz, Palo Alto, CA, US; GILLES Hunter Campbell, El Granada, CA, US; LIANG Faquan, San Francisco, CA, US; SHRYOCK John, East Palo Alto, CA, US; YANG Suya, Palo Alto, CA, US;  
 (74) PATENTSERVIS Bratislava, a. s., Bratislava, SK;  
 (86) PCT/US2011/056404  
 (87) WO 2012/051559  
 (54) **Prostriedky a spôsoby liečby pulmonárnej hypertenzie**

**(51) A61K 31/00, A61K 9/00****(11) E 24267**

(96) 07794121.9, 20.8.2007

(97) 2056832, 22.3.2017

(31) 823083 P

(32) 21.8.2006

(33) US

(73) AstraZeneca AB, Södertälje, SE;

(72) BANKS Simon, Loughborough Leicestershire, GB;

(74) inventa Patentová a známková kancelária s. r. o., Bratislava, SK;

(86) PCT/SE2007/000736

(87) WO 2008/024045

**(54) Kompozície vhodné na orálne podávanie zahŕňajúce triazolo [4,5-d] pyrimidinový derivát****(51) A61K 31/00, A61K 45/00, A61P 29/00****(11) E 24365**

(96) 11794082.5, 2.12.2011

(97) 2646025, 15.3.2017

(31) 10382330

(32) 3.12.2010

(33) EP

(73) Laboratorios del Dr. Esteve, S.A., Barcelona, ES;

(72) ZAMANILLO-CASTANEDO Daniel, Barcelona, ES; VELA-HERNÁNDEZ José Miguel, Barcelona, ES; PLATA-SALAMAN Carlos, Esplugues de Llobregat - Barcelona, ES;

(74) Fajnor IP s.r.o., Bratislava, SK;

(86) PCT/EP2011/071584

(87) WO 2012/072782

**(54) Infúzna pumpa pre striekačky****(51) A61K 31/00, A61K 39/00, A61P 35/00, A61K 45/00, C07K 16/00****(11) E 24269**

(96) 11772735.4, 21.4.2011

(97) 2560658, 22.2.2017

(31) 326406 P

(32) 21.4.2010

(33) US

(73) VentiRx Pharmaceuticals, Inc., Seattle, WA, US;

(72) HERSHBERG Robert, Seattle, WA, US;

(74) ŽOVICOVÁ &amp; ŽOVIC IP, s.r.o., Bratislava, SK;

(86) PCT/US2011/033500

(87) WO 2011/133819

**(54) Zvýšenie bunkovej cytotoxicity závislej od protilátok****(51) A61K 31/00, A61P 35/00, C07H 5/00****(11) E 24471**

(96) 09794965.5, 25.6.2009

(97) 2310020, 15.3.2017

(31) 79968 P

(32) 11.7.2008

(33) US

(73) Board of Regents, The University of Texas System, Austin, TX 78701, US;

(72) PRIEBE Waldemar, HoustonTX 77005, US; CYBULSKI Marcin, Warsaw, PL; FOKT Izabela, Houston, TX 77030, US; SKORA Stainslaw, Houston, TX 77054, US; CONRAD Charles, Spring, TX 77379, US; MADDEN Timothy, Sugar Land, TX 77479, US;

(74) Hörmann Tomáš, Ing., Bratislava, SK;

(86) PCT/US2009/048675

(87) WO 2010/005799

**(54) Nové acetáty 2-deoxy monosacharidov s protirakovinovou aktivitou****(51) A61K 31/00, A61P 35/00****(11) E 24621**

(96) 12197499.2, 29.3.2005

(97) 2574341, 29.3.2017

(31) 557599 P

(32) 29.3.2004

(33) US

(62) 05746910.8

(73) UNIVERSITY OF SOUTH FLORIDA, Tampa, FL 33612, US;

(72) Cheng Jin Q., Tampa, FL Florida 33647, US;

Sebti Said M., Tampa, FL Florida 33647, US;

(74) inventa Patentová a známková kancelária s. r. o., Bratislava, SK;

**(54) Účinné liečenie nádorov a rakoviny pomocou triciribín fosfátu****(51) A61K 31/00, A61P 35/00, A61K 9/00, A61K 47/00****(11) E 24497**

(96) 14745106.6, 25.7.2014

(97) 3027196, 15.3.2017

(31) 13178566

(32) 30.7.2013

(33) EP

(73) Fresenius Kabi Deutschland GmbH, Bad Homburg, DE;

(72) SUNDERMANN Bernd, Friedrichsdorf, DE; WALZ Lars, Oberursel, DE; BAASNER Silke, Schöneck, DE; NOCKEN Frank, Frankfurt am Main, DE; MEYER Christoph, Bad Homburg von der Hohe, DE;

(74) inventa Patentová a známková kancelária s.r.o., Bratislava, SK;

(86) PCT/EP2014/065990

(87) WO 2015/014730

**(54) Polysacharidy na použitie pri prevencii tvorby metastáz a/alebo relapsu****(51) A61K 38/00, C07K 14/00****(11) E 24373**

(96) 15157397.9, 12.2.2010

(97) 2939683, 4.1.2017

(31) 152966 P, 152962 P, 152960 P

(32) 16.2.2009, 16.2.2009, 16.2.2009

(33) US, US, US

(62) 10741801.4

(73) Cerenis Therapeutics Holding SA, Labege, FR;

(72) Dasseux Jean-Louis, Toulouse, FR; Schwendeman Anna Shenderova, Superior Township, MI, US; Zhu Lingyu, Shanghai, CN;

(74) MAJLINGOVÁ &amp; PARTNERS, s. r. o., Bratislava, SK;

**(54) Mimetická apolipoproteínu A-I**

- (51) **A61K 38/00, A61K 39/00, C07K 7/00, G01N 33/00, A61P 35/00**  
 (11) **E 24314**  
 (96) 14184348.2, 15.3.2011  
 (97) 2845604, 8.3.2017  
 (31) 315704 P, 201004551  
 (32) 19.3.2010, 19.3.2010  
 (33) US, GB  
 (62) 11711292.0  
 (73) immatics biotechnologies GmbH, Tübingen, DE;  
 (72) Weinschenk Toni, Aichwald, DE; Fritsche Jens, Tuebingen, DE; Walter Steffen, Reutlingen, DE; Lewandrowski Peter, Tuebingen-Hirschau, DE; Singh Harpreet, Muenchen, DE;  
 (74) PATENTSERVIS Bratislava, a. s., Bratislava, SK;  
 (54) **Nová imunoterapia proti niektorým nádorom vrátane gastrointestinálneho a gastrického karcinómu**

- (51) **A61K 38/00, A61K 31/00, A61P 3/00, A01K 67/00, C12N 9/00**  
 (11) **E 24353**  
 (96) 11772834.5, 23.4.2011  
 (97) 2561069, 8.3.2017  
 (31) 432372 P, 456014 P, 403011 P, 396376 P, 343177 P  
 (32) 13.1.2011, 29.10.2010, 9.9.2010, 26.5.2010, 23.4.2010  
 (33) US, US, US, US  
 (73) Alexion Pharmaceuticals, Inc., New Haven, CT 06510, US;  
 (72) QUINN Anthony, Chestnut Hill Massachusetts 02467, US; HARVEY Alex J., Athens Georgia 30606, US;  
 (74) Fajnor IP s.r.o., Bratislava, SK;  
 (86) PCT/US2011/033699  
 (87) WO 2011/133960  
 (54) **Enzým pre lyzozómové enzymopatie**

- (51) **A61K 38/00, A61P 3/00**  
 (11) **E 24574**  
 (96) 13801165.5, 4.6.2013  
 (97) 2854841, 22.2.2017  
 (31) 201261655388 P, 201361789978 P  
 (32) 4.6.2012, 15.3.2013  
 (33) US, US  
 (73) DiaMedica Therapeutics Inc., Kelowna BC V1Y 2B3, CA;  
 (72) CHARLES Matthew, St. Louis Park, Minnesota 55426, US; KOLODKA Tadeusz, Plymouth, Minnesota 55441, US; WILLIAMS Mark, Plymouth, Minnesota 55442, US;  
 (74) Hörmannová Zuzana, Ing., Bratislava, SK;  
 (86) PCT/CA2013/050425  
 (87) WO 2013/181755  
 (54) **Glykozylačné izoformy humánneho tkanivového kalikreínu 1**

- (51) **A61K 38/00**  
 (11) **E 24593**  
 (96) 07784622.8, 16.8.2007  
 (97) 2056863, 22.3.2017  
 (31) 13762006  
 (32) 16.8.2006  
 (33) AT

- (73) Marlyn Nutraceuticals, Inc., Phoenix, AZ 85040, US;  
 (72) AFTAB Ahmed, Scottsdale, Arizona 85254, US; DESSER Lucia, Vienna, AT; LOTZ Bernhard, Leonding, AT; MOHR Thomas, Guntramsdorf, AT;  
 (74) MAJLINGOVÁ & PARTNERS, s.r.o., Bratislava, SK;  
 (86) PCT/AT2007/000393  
 (87) WO 2008/019417  
 (54) **Liečba očných chorôb**

- (51) **A61K 39/00**  
 (11) **E 24334**  
 (96) 10782040.9, 1.11.2010  
 (97) 2493498, 22.3.2017  
 (31) 256905 P  
 (32) 30.10.2009  
 (33) US  
 (73) GlaxoSmithKline Biologicals SA, Rixensart, BE;  
 (72) COSTANTINO Paolo, Siena, IT; ROMANO Maria Rosaria, Siena, IT; BERTI Francesco, Siena, IT;  
 (74) MAJLINGOVÁ & PARTNERS, s.r.o., Bratislava, SK;  
 (86) PCT/IB2010/054934  
 (87) WO 2011/051917  
 (54) **Purifikácia kapsulárnych sacharidov zo Staphylococcus aureus typu 5 a typu 8**

- (51) **A61K 39/00, A61K 9/00, A61K 47/00**  
 (11) **E 24453**  
 (96) 10182610.5, 15.8.2003  
 (97) 2359856, 10.5.2017  
 (31) 222140  
 (32) 16.8.2002  
 (33) US  
 (62) 03748439.1  
 (73) AbbVie Biotechnology Ltd., Hamilton, BM;  
 (72) Krause Hans-Juergen, Gruenstadt, DE; Baust Lisa, Ludwigshafen, DE; Dickes Michael, Roderheim-Gronau, DE;  
 (74) ŽOVICOVÁ & ŽOVIC IP, s.r.o., Bratislava, SK;  
 (54) **Prípravok ľudských protilátok na liečenie porúch súvisiacich s TNF-alfa**

- (51) **A61K 39/00, A61P 3/00, A61K 31/00, A61K 38/00, A61P 5/00, C07K 16/00**  
 (11) **E 24456**  
 (96) 10184424.9, 9.6.2005  
 (97) 2446900, 29.3.2017  
 (62) 05765604.3  
 (73) Omeros Corporation, Seattle, WA 98119, US; UNIVERSITY OF LEICESTER, Leicester, Leicestershire LE1 7RH, GB;  
 (72) Schwaeble Hans-Wilhelm, Mountsorrel, Leicestershire LE12 7AF, GB; Stover Cordula M., Wigston Meadows LE18 3QF, GB; Tedford Clark E., Poulsbo WA 98370, US; Parent James B., Bainbridge Island WA 98110, US; Fujita Teizo, Fukushima 960-8157, JP;  
 (74) Hörmann Tomáš, Ing., Bratislava, SK;  
 (54) **Spôsoby liečby stavov spojených s MASP-2 dependentnou aktiváciou komplementu**

- (51) **A61K 39/00, C07K 16/00, A61K 45/00, A61K 31/00**  
 (11) **E 24472**  
 (96) 10798240.7, 23.12.2010  
 (97) 2516466, 15.3.2017  
 (31) 349273 P, 328316 P, 306359 P, 356126 P, 290092 P  
 (32) 28.5.2010, 27.4.2010, 19.2.2010, 18.6.2010, 24.12.2009  
 (33) US, US, US, US, US  
 (73) Regeneron Pharmaceuticals, Inc., Tarrytown, NY 10591, US;  
 (72) SLEEMAN W. Mark, Mahopac, NY 10541, US; GUSAROVA Viktoria, Springfield, NJ 07081, US; KIM Jee H., White Plains, NY 10606, US; CHEN Gang, Yorktown Heights, NY 10598, US;  
 (74) Bušová Eva, JUDr., Bratislava, SK;  
 (86) PCT/US2010/061987  
 (87) WO 2011/079257  
 (54) **Humánne protilátky proti humánnemu angio-poitín-like proteínu 4**

- (51) **A61K 39/00, A61P 13/00, A61K 38/00, A61P 15/00, C07K 16/00**  
 (11) **E 24495**  
 (96) 10183893.6, 9.6.2005  
 (97) 2465534, 29.3.2017  
 (31) 578847 P  
 (32) 10.6.2004  
 (33) US  
 (62) 05765604.3  
 (73) Omeros Corporation, Seattle, WA 98119, US; University Of Leicester, Leicestershire LE1 7RH, GB;  
 (72) Schwaeble Hans-Wilhelm, Mountsorrel, Leicestershire LE12 7AF, GB; Stover Cordula M., Wigston Meadows LE18 3QF, GB; Tedford Clark E., Poulsbo WA 98370, US; Parent James B., Bainbridge Island WA 98110, US; Fujita Teizo, Fukushima 960-8157, JP;  
 (74) Hörmann Tomáš, Ing., Bratislava, SK;  
 (54) **Spôsoby liečby stavov spojených s MASP-2 dependentnou aktiváciou komplementu**

- (51) **A61K 39/00, C07K 16/00**  
 (11) **E 24535**  
 (96) 12155398.6, 1.10.2007  
 (97) 2486941, 15.3.2017  
 (31) 827851 P  
 (32) 2.10.2006  
 (33) US  
 (62) 07867192.2  
 (73) E. R. Squibb & Sons, L.L.C., Princeton, NJ 08540, US;  
 (72) Kuhne Michelle, San Francisco, CA 94116, US; Brams Peter, Sacramento, CA 95815, US; Tanamachi Dawn M., Milpitas, CA 95035, US; Korman Alan, Milpitas, CA 95035, US; Cardarelli Josephine M., San Carlos, CA 94070, US;  
 (74) PATENTSERVIS Bratislava, a. s., Bratislava, SK;  
 (54) **Ľudské protilátky viažuce CXCR4 a ich použitie**

- (51) **A61K 39/00, C07K 16/00, A61K 31/00, A61P 35/00**  
 (11) **E 24582**  
 (96) 10747168.2, 12.8.2010  
 (97) 2464382, 3.5.2017  
 (31) 09010489  
 (32) 14.8.2009  
 (33) EP  
 (73) Roche Glycart AG, Schlieren-Zuerich, CH;  
 (72) HERTING Frank, Penzberg, DE; KLEIN Christian, Bonstetten, CH;  
 (74) KOREJZOVÁ LEGAL, v.o.s., Bratislava, SK;  
 (86) PCT/EP2010/004939  
 (87) WO 2011/018224  
 (54) **Kombinovaná liečba afukozylovanou CD20 protilátkou s bendamustínom**

- (51) **A61K 39/00, A61K 47/00, C07K 16/00**  
 (11) **E 24596**  
 (96) 11720278.8, 11.5.2011  
 (97) 2569010, 12.4.2017  
 (31) 334986 P  
 (32) 14.5.2010  
 (33) US  
 (73) Amgen, Inc, Thousand Oaks, CA, US;  
 (72) OSSLUND Timothy D., Camarillo, CA, US;  
 (74) MAJLINGOVÁ & PARTNERS, s.r.o., Bratislava, SK;  
 (86) PCT/US2011/036062  
 (87) WO 2011/143307  
 (54) **Vysokokonzentrované protilátkové formulácie**

- (51) **A61K 41/00, A61K 51/00, A61P 35/00, C07D 487/00, A61N 5/00, A61K 33/00**  
 (11) **E 24424**  
 (96) 13737828.7, 11.7.2013  
 (97) 2872176, 22.3.2017  
 (31) 201212409  
 (32) 12.7.2012  
 (33) GB  
 (73) MorEx Development Partners LLP, London, GB;  
 (72) BEATTIE Christopher, Harrogate, North Yorkshire, GB; WADSWORTH Anne, Wokingham Berkshire, GB; RENNIE James, Camberley Surrey, GB;  
 (74) ŽOVICOVÁ & ŽOVIC IP, s.r.o., Bratislava, SK;  
 (86) PCT/EP2013/064735  
 (87) WO 2014/009496  
 (54) **Karboranylporfyríny na použitie pri liečbe rakoviny**

- (51) **A61K 45/00, A61K 39/00, A61K 31/00, C07K 16/00, A61K 33/00**  
 (11) **E 24488**  
 (96) 14162613.5, 29.10.2009  
 (97) 2769737, 5.4.2017  
 (31) 226910 P, 462168, PCT/US2009/052209  
 (32) 20.7.2009, 30.7.2009, 30.7.2009  
 (33) US, US, WO  
 (62) 09749268.0

- (73) Bristol-Myers Squibb Company, Princeton, NJ 08543, US;  
 (72) Lee Francis Y., Princeton, NJ New Jersey 08543, US; Jure-Kunkel Maria, Princeton, NJ New Jersey 08543, US;  
 (74) PATENTSERVIS Bratislava, a. s., Bratislava, SK;  
**(54) Kombinácia anti-CTLA-4 protilátky s etopsi-  
 dom na synergické liečenie proliferatívnych  
 ochorení**

- (51) A61K 47/00, A61P 35/00**  
**(11) E 24281**  
 (96) 11784668.3, 18.11.2011  
 (97) 2640422, 1.3.2017  
 (31) 1059561  
 (32) 19.11.2010  
 (33) FR  
 (73) SANOFI, Paris, FR; Centre National de la Recherche Scientifique (C.N.R.S.), Paris, FR; Université Paul Sabatier Toulouse III, Toulouse Cedex 9, FR;  
 (72) AMGOUNE Abderrhamane, Toulouse, FR; BAZILE Didier, Paris, FR; BENSALID Fethi, Toulouse, FR; BOURISSOU Didier, Plaisance Du Touch, FR; DIDIER Eric, Paris, FR; GRECO Stéphanie, Paris, FR; LAKKIREDDY Harivardhan Reddy, Paris, FR; SABLE Serge, Paris, FR; VEIL-LARD Michel, Paris, FR;  
 (74) inventa Patentová a známková kancelária s.r.o., Bratislava, SK;  
 (86) PCT/EP2011/070441  
 (87) WO 2012/066117  
**(54) Polymérne konjugáty účinných látok, spôsob  
 ich prípravy a ich polymérne medziprodukty**

- (51) A61K 47/00, C07K 5/00, A61P 35/00**  
**(11) E 24591**  
 (96) 14706743.3, 10.2.2014  
 (97) 2956173, 29.3.2017  
 (31) 201361764825 P  
 (32) 14.2.2013  
 (33) US  
 (73) Bristol-Myers Squibb Company, Princeton, NJ 08543, US;  
 (72) CHENG Heng, Redwood City, CA 94063, US; CONG Qiang, Redwood City, CA 94063, US; GANGWAR Sanjeev, Redwood City, CA 94063, US;  
 (74) PATENTSERVIS Bratislava, a. s., Bratislava, SK;  
 (86) PCT/US2014/015503  
 (87) WO 2014/126836  
**(54) Tubulyzínové zlúčeniny, spôsoby prípravy a po-  
 užitie**

- (51) A61L 15/00, A61F 13/00, D02G 3/00,  
 D06M 13/00, D06M 23/00**  
**(11) E 24532**  
 (96) 12798813.7, 29.11.2012  
 (97) 2785387, 22.3.2017  
 (31) 201120693  
 (32) 1.12.2011  
 (33) GB

- (73) ConvaTec Technologies Inc., Las Vegas, NV 89169-6754, US;  
 (72) BONNEFIN Wayne, Clwyd CH5 2NU, GB; WROE Sarah, Clwyd CH5 2NU, GB; PRENTICE Amelia, Clwyd CH5 2NU, GB;  
 (74) ROTT, RŮŽIČKA & GUTTMANN, Bratislava, SK;  
 (86) PCT/GB2012/052950  
 (87) WO 2013/079947  
**(54) Prekrytie rany na použitie vo vákuovej liečbe**

- (51) A61L 24/00**  
**(11) E 24487**  
 (96) 13821692.4, 20.12.2013  
 (97) 2934612, 15.3.2017  
 (31) 12198839  
 (32) 21.12.2012  
 (33) EP  
 (73) Thrombotargets Europe, S.L., Castelldefels - Barcelona, ES;  
 (72) RODRÍGUEZ FERNÁNDEZ - ALBA Juan Ramon, Alcobendas, Madrid, ES; MURAT MORENO Jesús, Castelldefels, ES;  
 (74) Hörmann Tomáš, Ing., Bratislava, SK;  
 (86) PCT/EP2013/077674  
 (87) WO 2014/096354  
**(54) Tesniace prostriedky**

- (51) A61L 26/00**  
**(11) E 24426**  
 (96) 12791441.4, 25.10.2012  
 (97) 2922581, 15.3.2017  
 (73) MDT INT'L S.A., Geneva, CH;  
 (72) BETTINI Ruggero, Felino, IT; BIANCHERA Annalisa, Parma, IT; CORUZZI Massimo, Vigatto, IT; ELVIRI Lisa, Parma, IT;  
 (74) ROTT, RŮŽIČKA & GUTTMANN, Bratislava, SK;  
 (86) PCT/EP2012/071138  
 (87) WO 2014/063735  
**(54) Mukoadhezívna kompozícia s hyaluronovou  
 kyselinou a chitosanom na topické podanie**

- (51) A61L 27/00**  
**(11) E 24332**  
 (96) 09850624.9, 3.12.2009  
 (97) 2491960, 15.3.2017  
 (31) 20090101388  
 (32) 23.10.2009  
 (33) KR  
 (73) Sewon Cellontech Co., Ltd, Seoul, KR;  
 (72) JANG Cheong-Ho, Seoul, KR; YU Ji-Chul, Seoul 156-718, KR; LEE Sae-Bom, Seoul 138-891, KR; PARK Hyun-Shin, Seoul 158-076, KR; KIM Hyun-jo, Seoul 136-827, KR; JANG Jae-Deog, Seoul 139-784, KR; YEO Se-Ken, Yongin-si Giheung-gu Gyeonggi-do 446-740, KR; PARK Ju-Hee, Seoul 142-060, KR; KIM Seok-Jung, Seoul 137-040, KR;  
 (74) Hörmann Tomáš, Ing., Bratislava, SK;  
 (86) PCT/KR2009/007188  
 (87) WO 2011/049265  
**(54) Kompozícia na opravu chrupavkového tkani-  
 va a spôsob jej výroby**



(51) **A61M 1/00**  
 (11) **E 24468**  
 (96) 09784079.7, 11.12.2009  
 (97) 2358413, 22.3.2017  
 (31) 0858546  
 (32) 12.12.2008  
 (33) FR  
 (73) Nour Sayed, Chaville, FR; Chastanier Pierre, Paris, FR;  
 (72) Nour Sayed, Chaville, FR;  
 (74) Hörmann Tomáš, Ing., Bratislava, SK;  
 (86) PCT/EP2009/066994  
 (87) WO 2010/066899  
 (54) **Pulzujúca zdravotnícka pomôcka určená na použitie v mimotelovej chirurgii**

(51) **A61M 3/00**  
 (11) **E 24627**  
 (96) 12199180.6, 21.12.2012  
 (97) 2679260, 19.4.2017  
 (31) 12174484  
 (32) 29.6.2012  
 (33) EP  
 (73) Dentsply IH AB, Mölndal, SE;  
 (72) Andersson Fredrik, Göteborg, SE;  
 (74) inventa Patentová a známková kancelária s. r. o., Bratislava, SK;  
 (54) **Motorizovaný irigačný systém**

(51) **A61M 5/00, B01F 9/00, B01F 11/00**  
 (11) **E 24416**  
 (96) 05001849.8, 28.1.2005  
 (97) 1561483, 15.3.2017  
 (31) MO20040028  
 (32) 6.2.2004  
 (33) IT  
 (73) SIDAM S.r.l., Mirandola-Franziona San Giacomo Roncole(MO), IT;  
 (72) Azzolini Graziano, Cavezzo (Prov. of Modena), IT;  
 (74) FAJNOR IP s. r. o., Bratislava, SK;  
 (54) **Infúzna pumpa pre striekačky**

(51) **A61M 5/00**  
 (11) **E 24397**  
 (96) 13708230.1, 22.2.2013  
 (97) 2817043, 26.10.2016  
 (31) 201203015  
 (32) 22.2.2012  
 (33) GB  
 (73) Consort Medical PLC, Hemel Hempstead, Hertfordshire, GB;  
 (72) ANDERSON Ian, Newmarket, Suffolk, GB; EK-MAN Matt, Macclesfield, Cheshire, GB;  
 (74) ŽOVICOVÁ & ŽOVIC IP, s.r.o., Bratislava, SK;  
 (86) PCT/GB2013/050438  
 (87) WO 2013/124669  
 (54) **Zdokonalená zostava injekčnej striekačky**

(51) **A61M 15/00**  
 (11) **E 24360**  
 (96) 10768202.3, 30.9.2010  
 (97) 2482904, 15.3.2017  
 (31) 09172107  
 (32) 2.10.2009  
 (33) EP

(73) Boehringer Ingelheim International GmbH, Ingelheim am Rhein, DE;  
 (72) KAEMPER Markus, Ingelheim am Rhein, DE; SCHULZ Joern-Eric, Ingelheim am Rhein, DE;  
 (74) inventa Patentová a známková kancelária s. r. o., Bratislava, SK;  
 (86) PCT/EP2010/064562  
 (87) WO 2011/039307  
 (54) **Inhalátor prášku**

(51) **A61M 15/00**  
 (11) **E 24368**  
 (96) 10730861.1, 24.6.2010  
 (97) 2451514, 26.4.2017  
 (31) 223441 P  
 (32) 7.7.2009  
 (33) US  
 (73) Pfizer Limited, Sandwich, Kent, GB;  
 (72) SMITH Ian Joseph, Cambridgeshire, GB;  
 (74) Fajnor IP s.r.o., Bratislava, SK;  
 (86) PCT/IB2010/052888  
 (87) WO 2011/004287  
 (54) **Dávková jednotka, balenie dávkových jednotiek a inhalátor na inhaláciu kombinácie liečiv**

(51) **A61N 1/00**  
 (11) **E 24404**  
 (96) 07736343.0, 17.5.2007  
 (97) 2029222, 29.3.2017  
 (31) 438070  
 (32) 22.5.2006  
 (33) US  
 (73) Empire Bio-medical Devices Inc., Brooklyn, NY, US;  
 (72) NACHUM Zvi, Tiberias, IL;  
 (74) ŽOVICOVÁ & ŽOVIC IP, s.r.o., Bratislava, SK;  
 (86) PCT/IL2007/000603  
 (87) WO 2007/135667  
 (54) **Pomôcka na zlepšenie prietoku krvi**

(51) **A61N 5/00, A61B 6/00, E04B 5/00, E04H 4/00, G21F 7/00, E04B 1/00, E04H 1/00, G21F 3/00, E04H 3/00, E02D 31/00**  
 (11) **E 24309**  
 (96) 10827506.6, 29.10.2010  
 (97) 2493565, 15.2.2017  
 (31) 256984 P  
 (32) 31.10.2009  
 (33) US  
 (73) Rad Technology Medical Systems, LLC, Aventura, FL 33180, US;  
 (72) LEFKUS John J. III, Annandale, NJ, US; LAN-DAU Eric, Clearwater, FL 33765, US; OQUIST Cheri A., Pembroke Pines, FL, US;  
 (74) PATENTSERVIS Bratislava, a. s., Bratislava, SK;  
 (86) PCT/US2010/054601  
 (87) WO 2011/053748  
 (54) **Spôsob poskytovania rádioterapie**

- (51) **A61P 13/00, A61K 36/00**  
 (11) **E 24604**  
 (96) 12772733.7, 14.9.2012  
 (97) 2895180, 5.4.2017  
 (73) Claride Pharma S.R.L., Milano, IT;  
 (72) SFERRA Daniela, Carpinone, IT; RUSSO Valentina, Bojano, IT; VERGALITO Franca, Lucito, IT; FRANCESCHINI Debora, Lucito, IT; MANGANO Katia, Catania, IT; SCAPAGNINI Giovanni, Catania, IT; DI MARCO Roberto, Catania, IT; LONGO Sonia, Milano, IT;  
 (74) Hörmann Tomáš, Ing., Bratislava, SK;  
 (86) PCT/EP2012/068089  
 (87) WO 2014/040632  
 (54) **Prostriedky na prevenciu a liečenie akútnych a recidivujúcich infekcií močového traktu**

- (51) **A61P 15/00, A61K 31/00**  
 (11) **E 24562**  
 (96) 12753086.3, 9.8.2012  
 (97) 2741824, 3.5.2017  
 (31) 11177266, 201161522480 P  
 (32) 11.8.2011, 11.8.2011  
 (33) EP, US  
 (73) Estetra S.P.R.L., Liège, BE;  
 (72) WOUTERS Wout, Hilversum, NL; COELINGH BENNINK Herman Jan Tijmen, MK Werkhoven, NL; PETIT Ludivine, Liège, BE; FOIDART Jean-Michel, Forêt Trooz, BE;  
 (74) ŽOVICOVÁ & ŽOVIC IP, s.r.o., Bratislava, SK;  
 (86) PCT/EP2012/065572  
 (87) WO 2013/021025  
 (54) **Použitie estetrolu ako núdzového antikoncepčného prostriedku**

- (51) **A61P 31/00, A61K 31/00, A61K 9/00**  
 (11) **E 24285**  
 (96) 06808626.3, 22.11.2006  
 (97) 1951374, 1.3.2017  
 (31) 0523745, 0600324  
 (32) 22.11.2005, 9.1.2006  
 (33) GB, GB  
 (73) Maelor Laboratories Limited, Chippenham Wiltshire, GB; Merial, Inc., Dulluth GA, US;  
 (72) PERSSON Gosta Rutger, Bern, CH;  
 (74) inventa Patentová a známková kancelária s.r.o., Bratislava, SK;  
 (86) PCT/GB2006/004348  
 (87) WO 2007/060413  
 (54) **Liečenie subgingiválnych vačkových infekcií**

- (51) **A62B 1/00**  
 (11) **E 24473**  
 (96) 05744384.8, 13.5.2005  
 (97) 1753515, 5.4.2017  
 (31) 0410957, 0412700, 0416555, 0417013, 0422835  
 (32) 15.5.2004, 8.6.2004, 26.7.2004, 30.7.2004, 14.10.2004  
 (33) GB, GB, GB, GB, GB  
 (73) Fallsafe Limited, Bath BA1 5DZ, GB;  
 (72) RENTON Julian Elwyn, Bradford-on-Avon Wiltshire, GB; NOTT Peter Thomas Mence, Wingfield, Wiltshire, GB;  
 (74) Hörmann Tomáš, Ing., Bratislava, SK;

- (86) PCT/GB2005/001862  
 (87) WO 2005/110546  
 (54) **Osobný výškový záchranný prístroj**

- (51) **A62C 2/00, A62C 3/00, H02B 1/00**  
 (11) **E 24556**  
 (96) 11182275.5, 22.9.2011  
 (97) 2433676, 22.3.2017  
 (31) 16192010  
 (32) 28.9.2010  
 (33) AT  
 (73) Siemens AG Österreich, Wien, AT;  
 (72) Dämon Christian, Wien, AT; Prostednik Daniel, Dr., Wildungsmauer, AT; Steininger Stefan, Lanzendorf, AT;  
 (74) Bušová Eva, JUDr., Bratislava, SK;  
 (54) **Ohňuvzdorná skriňa pre usmerňovač prúdu**

- (51) **B01D 3/00, B01D 19/00, B01D 53/00, B01J 3/00, B01J 4/00**  
 (11) **E 24614**  
 (96) 11171454.9, 27.6.2011  
 (97) 2540365, 3.5.2017  
 (73) Neste Oyj, Espoo, FI;  
 (72) Tamminen Esa, Porvoo, FI;  
 (74) Hörmann Tomáš, Ing., Bratislava, SK;  
 (54) **Sekcia prívodu separačnej kolóny**

- (51) **B01D 46/00**  
 (11) **E 24521**  
 (96) 14765865.2, 22.8.2014  
 (97) 2941313, 22.3.2017  
 (31) 102013018614  
 (32) 7.11.2013  
 (33) DE  
 (73) Kemper Gerhard, Vreden Yes, DE;  
 (72) Kemper Gerhard, Vreden Yes, DE;  
 (74) Bušová Eva, JUDr., Bratislava, SK;  
 (86) PCT/EP2014/002309  
 (87) WO 2015/067329  
 (54) **Pripojovacie zariadenie**

- (51) **B01D 53/00**  
 (11) **E 24592**  
 (96) 08756015.7, 21.5.2008  
 (97) 2160234, 22.3.2017  
 (31) 805271, 805477, 825468  
 (32) 21.5.2007, 22.5.2007, 6.7.2007  
 (33) US, US, US  
 (73) Eisenberger Peter, Princeton, NJ, US; Chichilnisky Graciela, New York, NY, US;  
 (72) Eisenberger Peter, Princeton, NJ, US; Chichilnisky Graciela, New York, NY, US;  
 (74) PATENTSERVIS Bratislava, a. s., Bratislava, SK;  
 (86) PCT/US2008/064311  
 (87) WO 2008/144708  
 (54) **Odstránenie oxidu uhličitého z atmosféry a globálneho termostatu**

**(51) B01D 53/00, B01J 29/00, F01N 3/00, F02M 35/00, B01J 37/00, F01N 13/00**

**(11) E 24599**

(96) 09835738.7, 22.12.2009

(97) 2382031, 17.5.2017

(31) 643621, 171567 P, 140731 P

(32) 21.12.2009, 22.4.2009, 24.12.2008

(33) US, US, US

(73) BASF Corporation, Florham Park, NJ, US;

(72) BOORSE R. Samuel, Skillman, NJ, US; VOSS E. Kenneth, Somerville, NJ, US; DIETERLE Martin, Ludwigshafen, DE;

(74) ŽOVICOVÁ & ŽOVIC IP, s.r.o., Bratislava, SK;

(86) PCT/US2009/069131

(87) WO 2010/075345

**(54) Systémy a spôsoby čistenia emisií s katalyzovaným SCR filtrom a následným SCR katalyzátorom**

**(51) B01J 8/00, B01J 38/00, B01J 23/00**

**(11) E 24571**

(96) 14717570.7, 12.3.2014

(97) 2969172, 10.5.2017

(31) 201361781531 P

(32) 14.3.2013

(33) US

(73) Clariant Corporation, Louisville, Kentucky, US;

(72) FRIDMAN Vladimir, Louisville, Kentucky, US; PANDITRAO Sunil S., Hackettstown, New Jersey, US;

(74) FAJNOR IP s.r.o., Bratislava, SK;

(86) PCT/US2014/024075

(87) WO 2014/159543

**(54) Spôsob odstavenia reaktora**

**(51) B01J 14/00, C07C 201/00, C07C 205/00**

**(11) E 24529**

(96) 13005208.7, 18.5.2012

(97) 2772304, 10.5.2017

(31) 102011102059

(32) 19.5.2011

(33) DE

(62) 12723831.9

(73) Josef Meissner GmbH & Co. KG, Köln, DE;

(72) Pöhlmann Jürgen, Köln, DE; Hermann Heinrich, Köln, DE; Händel Mirko, Neunkirchen-Seelscheid, DE; Gebauer, Jürgen, D - 53840 Troisdorf, DE;

(74) PATENTSERVIS Bratislava, a. s., Bratislava, SK;

**(54) Spôsob a zariadenie na čistenie produktov pri nitrácii**

**(51) B01J 20/00, B01D 15/00, C07K 1/00**

**(11) E 24308**

(96) 14786703.0, 9.10.2014

(97) 3055059, 8.3.2017

(31) PCT/GB2013/052626

(32) 9.10.2013

(33) WO

(73) PURIDIFY LTD., Hertfordshire, GB;

(72) HARDICK Oliver, London, GB; BRACEWELL Daniel Gilbert, London, GB; DODS Stewart, London, GB;

(74) MAJLINGOVÁ & PARTNERS, s.r.o., Bratislava, SK;

(86) PCT/GB2014/000401

(87) WO 2015/052465

**(54) Chromatografické médium**

**(51) B05B 5/00, B05B 13/00, B05B 15/00**

**(11) E 24523**

(96) 10709704.0, 19.3.2010

(97) 2408568, 21.12.2016

(31) 102009013979

(32) 19.3.2009

(33) DE

(73) Dürr Systems AG, Bietigheim-Bissingen, DE;

(72) NOLTE Hans-Jürgen, Besigheim, DE; FISCHER Andreas, Ludwigsburg, DE; MARQUARDT Peter, Steinheim, DE; BERKOWITSCH Jürgen, Neuhausen, DE; SCHNEIDER Joachim, Tauber-bischofsheim, DE;

(74) Bušová Eva, JUDr., Bratislava, SK;

(86) PCT/EP2010/001751

(87) WO 2010/105849

**(54) Usporiadanie elektród pre elektrostatický rozprašovač**

**(51) B05D 1/00, B05D 3/00, B05D 7/00, B05C 11/00**

**(11) E 24616**

(96) 11724613.2, 6.6.2011

(97) 2579994, 5.4.2017

(31) 10165849

(32) 14.6.2010

(33) EP

(73) Saint-Gobain Glass France, Courbevoie, FR;

(72) SCHMIDT Sebastian, Stuttgart, DE; TSCHURL Thomas, Salach, DE; ZERR Juri, Winnenden, DE;

(74) Hörmannová Zuzana, Ing., Bratislava, SK;

(86) PCT/EP2011/059311

(87) WO 2011/157586

**(54) Spôsob povlakovania polymérneho materiálu polievaním**

**(51) B09B 3/00**

**(11) E 24276**

(96) 12819051.9, 20.12.2012

(97) 2794134, 8.3.2017

(31) 18602011

(32) 21.12.2011

(33) AT

(73) Commerzialbank Mattersburg im Burgenland Aktiengesellschaft, Mattersburg, AT;

(72) Philipp Franz Josef, Forchtenstein, AT;

(74) FAJNOR IP s. r. o., Bratislava, SK;

(86) PCT/AT2012/050202

(87) WO 2013/090967

**(54) Spôsob získavania energie z odpadových materiálov obsahujúcich organické látky**

**(51) B09C 1/00, B01D 53/00**

**(11) E 24338**

(96) 04808803.3, 20.12.2004

(97) 1694446, 1.3.2017

(31) 1025074

(32) 19.12.2003

(33) NL

- (73) Terreco B.V., Geleen, NL;  
 (72) STEENBAKKERS Laurentinus Wilhelmus, Sus-  
 teren, NL; GROOTJEN Dominicus Richardus Jo-  
 hannes, Sittard, NL; PANWIJK Lambertus An-  
 tonius Maria, Zoelmond, NL; PLUM Martin Wil-  
 lem Jozef, Landgraaf, NL;  
 (74) inventa Patentová a známková kancelária s.r.o.,  
 Bratislava, SK;  
 (86) PCT/NL2004/000887  
 (87) WO 2005/058516  
**(54) Spôsob odstránenia kontaminujúcich látok z kon-  
 taminovanej pôdy**

- (51) B21B 25/00**  
**(11) E 24490**  
 (96) 14772318.3, 22.9.2014  
 (97) 2991780, 12.4.2017  
 (31) 102013110725  
 (32) 27.9.2013  
 (33) DE  
 (73) Vallourec Deutschland GmbH, Düsseldorf, DE;  
 (72) BRAUN Winfried, Düsseldorf, DE; KLEMPPEL  
 Christian, Mülheim an der Ruhr, DE; BAADJOU  
 Rene, Gangelt, DE; KÜMMERLING Rolf, Duis-  
 burg, DE;  
 (74) Hörmann Tomáš, Ing., Bratislava, SK;  
 (86) PCT/EP2014/070153  
 (87) WO 2015/044094  
**(54) Dierovací trň na výrobu bezšvových rúrok, so  
 zlepšenou životnosťou**

- (51) B21D 5/00**  
**(11) E 24463**  
 (96) 14749701.0, 18.6.2014  
 (97) 3010663, 15.3.2017  
 (31) 504042013  
 (32) 20.6.2013  
 (33) AT  
 (73) TRUMPF Maschinen Austria GmbH & Co. KG.,  
 Pasching, AT;  
 (72) ANGERER Gerhard, Altenberg, AT; FREU-  
 DENTHALER Klemens, Linz, AT; GAGGL Jo-  
 sef, Steyr, AT; HÖRL Matthias, Oberndorf/Tirol,  
 AT; THEIS Helmut, Pfarrkirchen, AT; WEISS Tho-  
 mas, Linz, AT; WALDHERR Manfred, Linz, AT;  
 (74) Hörmannová Zuzana, Ing., Bratislava, SK;  
 (86) PCT/AT2014/050136  
 (87) WO 2014/201490  
**(54) Zadné zarážkové zariadenie pre ohýbací stroj**

- (51) B21D 5/00, B21D 53/00, B21D 22/00**  
**(11) E 24525**  
 (96) 12818482.7, 24.10.2012  
 (97) 2771137, 15.3.2017  
 (31) 102011117034  
 (32) 27.10.2011  
 (33) DE  
 (73) Ronal AG, Härkingen, CH;  
 (72) MUFFATTO Giorgio, Mirano (VE), IT;  
 (74) ROTT, RŮŽIČKA & GUTTMANN, Bratislava,  
 SK;  
 (86) PCT/EP2012/004444  
 (87) WO 2013/060451  
**(54) Kombinácia zariadenia a polotovaru a spôsob  
 výroby kola z ľahkého kovu**

- (51) B21D 22/00, B21D 24/00**  
**(11) E 24620**  
 (96) 13711617.4, 18.3.2013  
 (97) 2785477, 31.5.2017  
 (31) 102012005635  
 (32) 22.3.2012  
 (33) DE  
 (73) ALLGAIER WERKE GmbH, Udingen, DE;  
 (72) KÖNIG Peter, Göppingen, DE; WOLF Michael,  
 Udingen, DE; LEHR Ottmar, Rechberghausen,  
 DE; LEINMÜLLER Klaus, Iggingen-Brainko-  
 fen, DE; WAIDMANN Dieter, Heuchlingen, DE;  
 (74) ROTT, RŮŽIČKA & GUTTMANN, Bratislava,  
 SK;  
 (86) PCT/EP2013/055553  
 (87) WO 2013/139731  
**(54) Zariadenie a spôsob spracovania polotovaru  
 z kovu, najmä na výrobu hrncovitého dielu  
 pre automobilový priemysel**

- (51) B22C 1/00, B22C 9/00**  
**(11) E 24392**  
 (96) 08843523.5, 30.10.2008  
 (97) 2209572, 14.12.2016  
 (31) 102007051850  
 (32) 30.10.2007  
 (33) DE  
 (73) ASK Chemicals GmbH, Hilden, DE;  
 (72) MÜLLER Jens, Haan, DE; KOCH Diether, Mett-  
 man, DE; FROHN Marcus, Dormagen, DE; KÖR-  
 SCHGEN Jörg, Köln, DE;  
 (74) LITVÁKOVÁ A SPOL., s.r.o., Patentová a zná-  
 mková kancelária, Bratislava, SK;  
 (86) PCT/EP2008/009177  
 (87) WO 2009/056320  
**(54) Formovacia zmes so zlepšenou tekutosťou**

- (51) B22C 9/00, B22C 1/00**  
**(11) E 24371**  
 (96) 12738381.8, 19.7.2012  
 (97) 2734320, 16.11.2016  
 (31) 201161509427 P  
 (32) 19.7.2011  
 (33) US  
 (73) Ask Chemicals L. P., Wilmington, DE, US;  
 (72) WANG Xianping, Dublin, OH, US; DESMIT  
 Douglas J., Greenwood, IN, US; KROKER Joerg,  
 Powell, OH, US;  
 (74) LITVÁKOVÁ A SPOL., s.r.o., Patentová a zná-  
 mková kancelária, Bratislava, SK;  
 (86) PCT/US2012/047351  
 (87) WO 2013/013015  
**(54) Spôsob vytvrdzovania "cold box" zlievarenskej  
 formy plynným katalyzátorom**

- (51) B22D 41/00**  
**(11) E 24319**  
 (96) 12701680.6, 24.1.2012  
 (97) 2670546, 22.2.2017  
 (31) 11000737  
 (32) 31.1.2011  
 (33) EP

- (73) Stopinc Aktiengesellschaft, Hünenberg, CH;  
 (72) STEINER Benno, Nebikon, CH; EHRENGRUBER Reinhard, Luzern, CH;  
 (74) Tomeš Pavol, Ing., Bratislava, SK;  
 (86) PCT/EP2012/000306  
 (87) WO 2012/104028

**(54) Uzáverová doska, ako aj posuvný uzáver na výlevke nádrže obsahujúcej kovovú taveninu**

**(51) B22D 41/00**

**(11) E 24493**

- (96) 13156506.1, 25.2.2013  
 (97) 2769786, 19.4.2017  
 (73) Refractory Intellectual Property GmbH & Co. KG, Wien, AT;  
 (72) Nitzl Gerald, Baden, AT; Haslinger Hans-Jürgen, Trieben, AT;  
 (74) Hörmannová Zuzana, Ing., Bratislava, SK;

**(54) Ponorená vstupná dýza**

**(51) B23B 31/00, B23Q 11/00**

**(11) E 24554**

- (96) 12198583.2, 20.12.2012  
 (97) 2610024, 22.3.2017  
 (31) 102011057055  
 (32) 27.12.2011  
 (33) DE  
 (73) Leicht Sascha, Schelklingen-Justingen, DE;  
 (72) Roth Georg, zomrel, DE;  
 (74) FAJNOR IP s. r. o., Bratislava, SK;

**(54) Upínadlo na frézovací a/alebo vrtací nástroj**

**(51) B23H 9/00, B23H 3/00**

**(11) E 24428**

- (96) 13003339.2, 2.7.2013  
 (97) 2821172, 5.4.2017  
 (73) Carl Freudenberg KG, Weinheim, DE; KSMA Karl-Heinz Sitzler Maschinen- und Anlagenbau GmbH, Schöntal-Bieringen, DE;  
 (72) Simon Clemens, Weilheim, DE; Sitzler Karl-Heinz, Schöntal-Bieringen, DE;  
 (74) inventa Patentová a známková kancelária s.r.o., Bratislava, SK;

**(54) Spôsob výroby mikroštruktúr v tesniacich komponentoch**

**(51) B23K 9/00, G05D 7/00**

**(11) E 24531**

- (96) 03745487.3, 2.4.2003  
 (97) 1507623, 15.3.2017  
 (31) 20021557  
 (32) 2.4.2002  
 (33) NO  
 (73) Alexander Binzel Schweisstechnik GmbH & Co. KG, Buseck, DE;  
 (72) HALVORSEN Arild, Averoy, NO;  
 (74) Tomeš Pavol, Ing., Bratislava, SK;  
 (86) PCT/NO2003/000107  
 (87) WO 2003/082509

**(54) Zváracie zariadenie**

**(51) B23K 10/00, B23K 9/00**

**(11) E 24375**

- (96) 12193030.9, 16.11.2012  
 (97) 2732902, 3.5.2017  
 (73) Kjellberg-Stiftung, Finsterwalde, DE;  
 (72) Laurisch Frank, Finsterwalde, DE; Krink Volker, Finsterwalde, DE;  
 (74) Hörmann Tomáš, Ing., Bratislava, SK;

**(54) Spôsob plazmového rezania obrobkov nakloneným plazmovým lúčom**

**(51) B23K 20/00, B29C 65/00**

**(11) E 24420**

- (96) 14715273.0, 3.4.2014  
 (97) 2903775, 15.3.2017  
 (31) 102013103887  
 (32) 17.4.2013  
 (33) DE  
 (73) Schunk Sonosystems GmbH, Wettenberg, DE;  
 (72) STROH Heiko, Wettenberg, DE; ZIESLER Alexander, Niedernberg, DE; WAGNER Peter, Wettenberg, DE; KOC Sinan, Mücke, DE; STROH Dieter, Wettenberg, DE;  
 (74) Bušová Eva, JUDr., Bratislava, SK;

**(86) PCT/EP2014/056654**

**(87) WO 2014170131**

**(54) Ultrazvukové zväracie zariadenie**

**(51) B23K 26/00, B60N 2/00**

**(11) E 24518**

- (96) 08867434.6, 16.12.2008  
 (97) 2234751, 22.3.2017  
 (31) 102007062952  
 (32) 21.12.2007  
 (33) DE  
 (73) KUKA Industries GmbH, Augsburg, DE; Karoseriwerke Dresden GmbH, Radeberg, DE;  
 (72) EBERL Martin, Augsburg, DE; ENGLHARD Anton, Petersdorf/Schönleiten, DE; HERRMANN Manfred, Neuburg/Donau, DE; MENTEN Rainer, Moritzburg, DE; ULLRICH Jens, Dresden, DE; SCHNEIDER Harald, Velpke, DE;

(74) inventa Patentová a známková kancelária s. r. o., Bratislava, SK;

**(86) PCT/EP2008/010709**

**(87) WO 2009/083137**

**(54) Spôsob a zariadenie na zváranie sedacích štruktúr ako aj sedačka**

**(51) B24B 41/00, B24D 5/00**

**(11) E 24390**

- (96) 14167429.1, 7.5.2014  
 (97) 2810739, 8.3.2017  
 (31) 102013105616  
 (32) 31.5.2013  
 (33) DE  
 (73) Dr. Müller Diamantmetall AG, Weilheim i.Ob., DE;  
 (72) Schulze Michael, Feldafing, DE;  
 (74) inventa Patentová a známková kancelária s. r. o., Bratislava, SK;

**(54) Nástroj na opracovanie materiálov**

- (51) **B24C 1/00**  
 (11) **E 24610**  
 (96) 13731518.0, 7.5.2013  
 (97) 2994268, 8.3.2017  
 (73) ICS ice cleaning systems s.r.o., Považská Bystrica 1, SK;  
 (72) Kubiš Ivan, Považská Bystrica, SK; Bakala Ľudovít, Považská Bystrica, SK; Gabriš Peter, Považská Bystrica, SK;  
 (74) Kubínyi Peter, Trenčín, SK;  
 (86) PCT/SK2013/050002  
 (87) WO 2014/182254  
 (54) **Zariadenie na mletie a podávanie pevných častíc suchého ľadu pre zariadenia na zmiešavanie pevných častíc suchého ľadu s prúdom plynného média**

- (51) **B25J 5/00, B23P 21/00, B23P 19/00, B62D 65/00, B25J 9/00**  
 (11) **E 24530**  
 (96) 06792171.8, 20.9.2006  
 (97) 1926572, 22.3.2017  
 (31) 202005015118 U  
 (32) 23.9.2005  
 (33) DE  
 (73) KUKA Systems GmbH, Augsburg, DE;  
 (72) STURM Thomas, Wiedenzhausen, DE;  
 (74) inventa Patentová a známková kancelária s.r.o., Bratislava, SK;  
 (86) PCT/EP2006/009130  
 (87) WO 2007/036317  
 (54) **Spracovacie zariadenie**

- (51) **B26D 1/00, B26D 3/00**  
 (11) **E 24590**  
 (96) 15180336.8, 10.8.2015  
 (97) 2987594, 12.4.2017  
 (31) 102014111599  
 (32) 14.8.2014  
 (33) DE  
 (73) WISAG Produktionservice GmbH, Frankfurt am Main, DE;  
 (72) SEIDEL Ralf, Altötting, DE;  
 (74) PATENTSERVIS Bratislava, a. s., Bratislava, SK;  
 (54) **Oddeľovacie zariadenie pre združený spracovávaný predmet a spôsob oddeľovania združeného spracovávaného predmetu týmto oddeľovacím zariadením**

- (51) **B26D 1/00, B26D 7/00, B29D 30/00, B65H 35/00**  
 (11) **E 24552**  
 (96) 08712638.9, 26.2.2008  
 (97) 2125304, 3.5.2017  
 (31) 1033452, 918241 P  
 (32) 26.6.2007, 15.3.2007  
 (33) NL, US  
 (73) VMI Holland B.V., Epe, NL;  
 (72) GUTKNECHT Heinz, Epe, NL; SLOTS Antonie, Heeten, NL; TOLKAMP Anthonius Wilhelmus Fredrikus, Ruurlo, NL; JANSZEN Cornelis Wouteres, Harderwijk, NL;  
 (74) PATENTSERVIS Bratislava, a. s., Bratislava, SK;  
 (86) PCT/NL2008/050113  
 (87) WO 2008/123772  
 (54) **Rezacie zariadenie**

- (51) **B29B 7/00, B29B 9/00, B29C 47/00, B29B 17/00, B29K 105/00**  
 (11) **E 24271**  
 (96) 14184300.3, 10.9.2014  
 (97) 2995436, 22.2.2017  
 (73) Starlinger & Co Gesellschaft m.b.H., Wien, AT;  
 (72) LOVRANICH Christian, Weissenbach an der Triesting, AT; PECHHACKER Andreas, Altenmarkt an der Triesting, AT; WALLNER Martin, Berndorf, AT; WEBERHOFER Christoph, Weissenbach an der Triesting, AT; OBERMÜLLER Stefan, Altenmarkt an der Triesting, AT;  
 (74) Hörmannová Zuzana, Ing., Bratislava, SK;  
 (54) **Zariadenie a spôsob výroby plneného polymérneho kompozitného materiálu**

- (51) **B29C 33/00, B29C 45/00, B29D 22/00, B32B 7/00, B65D 81/00**  
 (11) **E 24589**  
 (96) 11803936.1, 5.7.2011  
 (97) 2590791, 9.11.2016  
 (31) 399265 P  
 (32) 9.7.2010  
 (33) US  
 (73) Nestec S.A., Vevey, CH;  
 (72) URUSHIDANI Yukihiko, Webster Groves, MO 63119, US; KUROSAKI Kazuhiro, Tokyo 100-8115, JP; TAI Shinji, Pasadena, TX 77507, US; NAKAYA Masakazu, Pasadena, TX 77507, US;  
 (74) FAJNOR IP s.r.o., Bratislava, SK;  
 (86) PCT/US2011/001178  
 (87) WO 2012/005761  
 (54) **Označené nádoby a spôsoby výroby označených nádob**

- (51) **B29C 65/00, B23C 3/00, E06B 3/00, B29K 27/00, B29L 31/00**  
 (11) **E 24441**  
 (96) 14706111.3, 4.2.2014  
 (97) 2953782, 5.4.2017  
 (31) MO20130024  
 (32) 5.2.2013  
 (33) IT  
 (73) Graf Synergy S.r.L., Nonantola (MO), IT;  
 (72) VACCARI Andrea, Nonantola (MO), IT;  
 (74) Fajnor IP s.r.o., Bratislava, SK;  
 (86) PCT/IB2014/058769  
 (87) WO 2014/122572  
 (54) **Spôsob a zariadenie na zváranie profilových prvkov vyrobených z plastového materiálu, najmä PVC**

- (51) **B29C 70/00, F16C 7/00, B29C 65/00**  
 (11) **E 24536**  
 (96) 10755113.7, 25.6.2010  
 (97) 2445705, 15.3.2017  
 (31) 09163904  
 (32) 26.6.2009  
 (33) EP  
 (73) BD INVENT, Heure-le-Romain (Oupeye), BE;  
 (72) BOVEROUX Benoît, Rocourt, BE; DARDENNE Daniel, Heure-Le-Romain, BE;  
 (74) inventa Patentová a známková kancelária s. r. o., Bratislava, SK;

- (86) PCT/EP2010/059062  
 (87) WO 2010/149768  
**(54) Spôsob výroby kompozitných ojníc**

- 
- (51) B29D 22/00, B32B 15/00**  
**(11) E 24349**  
 (96) 03718501.4, 23.4.2003  
 (97) 1506085, 7.12.2016  
 (31) 374879 P  
 (32) 23.4.2002  
 (33) US  
 (73) CTC Global Corporation, Irvine, CA 92614, US;  
 (72) KORZENIOWSKI George, Woodland Hills, CA 91364, US; HIEL Clem, Rancho Palos Verdes, CA 90275, US;  
 (74) inventa Patentová a známková kancelária s. r. o., Bratislava, SK;  
 (86) PCT/US2003/012520  
 (87) WO 2003/091008  
**(54) Kábel s hliníkovým vodičom vystužený kompozitným jadrom a spôsob výroby**

- 
- (51) B30B 11/00**  
**(11) E 24389**  
 (96) 12756573.7, 17.8.2012  
 (97) 2838718, 22.3.2017  
 (31) 39886412  
 (32) 17.4.2012  
 (33) PL  
 (73) PRZEMYSŁOWY INSTYTUT MASZYN ROLNICZYCH, Poznan, PL; Protech sp. z o. o., Zator, PL;  
 (72) FRACKOWIAK Pawel, Poznan, PL; ADAMCZYK Florian, Poznan, PL; JANKOWIAK Stanislaw, Poznan, PL; PAWLOWSKI Tadeusz, Poznan, PL; SZCZEPANIAK Jan, Poznan, PL; KRUPNIK Jan, Wieprz, PL;  
 (74) Fajnor IP s.r.o., Bratislava, SK;  
 (86) PCT/PL2012/000070  
 (87) WO 2013/157964  
**(54) Zariadenie na výrobu zhutnených briekiet zo steblových a/alebo stonkových rastlín, predovšetkým na pripojenie k traktor**

- 
- (51) B31F 1/00, D21F 11/00, D21H 27/00**  
**(11) E 24447**  
 (96) 07841309.3, 24.8.2007  
 (97) 2057016, 26.4.2017  
 (31) 841346 P  
 (32) 30.8.2006  
 (33) US  
 (72) HARPER Frank D., Neenah, Wisconsin, US; MILLER Joseph H., Neenah, Wisconsin, US; ROBINSON Mark L., Kaukauna, Wisconsin, US; PHILLIP Thomas J., Hilbert, Wisconsin, US; EDWARDS Steven L., Fremont, Wisconsin, US;  
 (74) Hörmann Tomáš, Ing., Bratislava, SK;  
 (86) PCT/US2007/076712  
 (87) WO 2008/027799  
**(54) Viacvrstvová papierová utierka**

- (51) B32B 17/00**  
**(11) E 24398**  
 (96) 13789360.8, 13.11.2013  
 (97) 2928687, 21.12.2016  
 (31) 12195844  
 (32) 6.12.2012  
 (33) EP  
 (73) Saint-Gobain Glass France, Courbevoie, FR;  
 (72) GELDERIE Udo, Würselen, DE;  
 (74) PATENTSERVIS Bratislava, a. s., Bratislava, SK;  
 (86) PCT/EP2013/073709  
 (87) WO 2014/086562  
**(54) Protipožiarna tabuľa a protipožiarna zasklenie**

- 
- (51) B32B 17/00, G02B 27/00**  
**(11) E 24481**  
 (96) 11743103.1, 6.7.2011  
 (97) 2590818, 14.12.2016  
 (31) 1002860  
 (32) 7.7.2010  
 (33) FR  
 (73) Sekisui Chemical Co., Ltd., Osaka, JP;  
 (72) DEKONINCK Alexandra, Eaubonne, FR; SABLAYROLLES Jean, Crouy en Thelle, FR;  
 (74) Hörmannová Zuzana, Ing., Bratislava, SK;  
 (86) PCT/FR2011/051612  
 (87) WO 2012/004535  
**(54) Vrstevnatá štruktúra na vizualizáciu informácií**

- 
- (51) B32B 21/00, B44C 5/00**  
**(11) E 24381**  
 (96) 13192704.8, 13.11.2013  
 (97) 2873523, 12.4.2017  
 (73) Flooring Technologies Ltd., Kalkara, MT;  
 (72) Kalwa Norbert, Dr., Horn-Bad Meinberg, DE; Gier Andreas, Dr., Mandelbachtal, DE;  
 (74) BELEŠČÁK & PARTNERS, s.r.o., Piešťany, SK;  
**(54) Drevotriesková doska s modifikovaným povrchom a postup na jej výrobu**

- 
- (51) B32B 29/00, D21H 21/00**  
**(11) E 24305**  
 (96) 08707587.5, 7.2.2008  
 (97) 2117840, 4.1.2017  
 (31) 102007005884, 102007039996  
 (32) 7.2.2007, 23.8.2007  
 (33) DE, DE  
 (73) Leonhard Kurz Stiftung & Co. KG, Fürth, DE;  
 (72) ATTNER Juri, Burgthann, DE; STAUB René, Hagendorn, CH; WEBER Klaus, Zirndorf, DE;  
 (74) Bušová Eva, JUDr., Bratislava, SK;  
 (86) PCT/EP2008/000926  
 (87) WO 2008/095698  
**(54) Bezpečnostný prvok pre zabezpečený dokument a spôsob jeho výroby**

- 
- (51) B32B 37/00, B32B 38/00, B29C 43/00, B27D 1/00, B27N 3/00, E04F 15/00, E04D 1/00**  
**(11) E 24618**  
 (96) 09756778.8, 20.10.2009  
 (97) 2362831, 29.3.2017  
 (31) 0819214, 0819212, 0819213, 0904912  
 (32) 20.10.2008, 20.10.2008, 20.10.2008, 23.3.2009  
 (33) GB, GB, GB, GB

- (73) Acell Industries Limited, Cork, Co Cork, IE;  
 (72) ALBERTELLI Aldino, London, GB;  
 (74) Fajnor IP, s. r. o., Bratislava, SK;  
 (86) PCT/GB2009/051414  
 (87) WO 2010/046699  
**(54) Kompozitný produkt s povrchovým efektom**

- (51) B42D 15/00**  
**(11) E 24581**  
 (96) 14753322.8, 23.7.2014  
 (97) 3038839, 24.5.2017  
 (31) 2011352  
 (32) 29.8.2013  
 (33) NL  
 (73) Morpho B.V., Haarlem, NL;  
 (72) NIJSSEN Cornelis Gerardus Maria, Hoorn, NL;  
 VAN DEN BERG Jan, Gouda, NL;  
 (74) Hörmann Tomáš, Ing., Bratislava, SK;  
 (86) PCT/NL2014/050502  
 (87) WO 2015/030575  
**(54) Identifikačná zostava pre dokument identity**

- (51) B60N 2/00, B08B 7/00, C21D 1/00**  
**(11) E 24584**  
 (96) 11776781.4, 28.10.2011  
 (97) 2643187, 12.4.2017  
 (31) 102010061800  
 (32) 23.11.2010  
 (33) DE  
 (73) Johnson Controls Metals and Mechanisms GmbH & Co. KG, Solingen, DE;  
 (72) BECKER Burckhard, Solingen, DE; FUCHS Peter, Dinslaken, DE; GITTERMANN Thomas, Wermelskirchen, DE; SCHMIDT Harald, Langerwehe, DE;  
 (74) inventa Patentová a známková kancelária s.r.o., Bratislava, SK;  
 (86) PCT/EP2011/069012  
 (87) WO 2012/069277  
**(54) Spôsob a zariadenie na výrobu klznej lišty pozdĺžneho nastavovacieho zariadenia pre sedadlo motorového vozidla**

- (51) B60R 9/00**  
**(11) E 24559**  
 (96) 14700252.1, 8.1.2014  
 (97) 2961638, 22.3.2017  
 (31) 102013003133  
 (32) 26.2.2013  
 (33) DE  
 (73) Süddeutsche Aluminium Manufaktur GmbH, Böhmenkirch, DE;  
 (72) BINDER Hans, Böhmenkirch, DE; BINDER Ottmar, Böhmenkirch, DE; SIRRENBURG Stefan, Wuppertal, DE; HIPPE Marcus, Düsseldorf, DE;  
 (74) Bušová Eva, JUDr., Bratislava, SK;  
 (86) PCT/EP2014/050221  
 (87) WO 2014/131530  
**(54) Držiak strešného nosiča ako aj usporiadanie strešného nosiča a vozidlo s usporiadaním strešného nosiča**

- (51) B61B 3/00**  
**(11) E 24297**  
 (96) 09010954.7, 26.8.2009  
 (97) 2289756, 1.3.2017  
 (73) ROFA INDUSTRIAL AUTOMATION AG, Kolbermoor, DE;  
 (72) Seltmann Werner, Ramerberg, DE;  
 (74) ROTT, RŮŽIČKA & GUTTMANN, Bratislava, SK;  
**(54) Elektrický koľajnicový systém prepravy**

- (51) B61B 10/00**  
**(11) E 24513**  
 (96) 13004046.2, 14.8.2013  
 (97) 2730477, 12.4.2017  
 (31) 102012110814  
 (32) 12.11.2012  
 (33) DE  
 (73) Dr. Ing. h.c. F. Porsche Aktiengesellschaft, Stuttgart, DE;  
 (72) Birnstiel Michael, Leipzig, DE; Koppeel Jens, Leipzig, DE;  
 (74) inventa Patentová a známková kancelária s.r.o., Bratislava, SK;  
**(54) Prepravný vozík so zariadením na pripojenie na podlahový dopravníkový systém**

- (51) B61B 12/00**  
**(11) E 24408**  
 (96) 11450133.1, 13.10.2011  
 (97) 2441637, 22.2.2017  
 (31) 17102010  
 (32) 14.10.2010  
 (33) AT  
 (73) Innova Patent GmbH, Wolfurt, AT;  
 (72) Hinteregger Christoph, Wolfurt, AT;  
 (74) Bačík Kvetoslav, Ing., Nová Dubnica, SK;  
**(54) Nožná opora**

- (51) B61L 1/00**  
**(11) E 24385**  
 (96) 09806114.6, 25.8.2009  
 (97) 2315689, 26.4.2017  
 (31) MI20081548  
 (32) 28.8.2008  
 (33) IT  
 (73) Sirti S.p.A., Milano, IT;  
 (72) MORELLI Maurizio, Genova, IT; TRENTINI Daniele, Genova, IT;  
 (74) Hörmann Tomáš, Ing., Bratislava, SK;  
 (86) PCT/IB2009/006664  
 (87) WO 2010/023543  
**(54) Spôsob a prístroj na testovanie izolácie koľajového obvodu**

- (51) B61L 1/00**  
**(11) E 24454**  
 (96) 09806113.8, 25.8.2009  
 (97) 2328790, 10.5.2017  
 (31) MI20081551  
 (32) 28.8.2008  
 (33) IT



- (73) Sirti S.p.A., Milano, IT;  
 (72) MORELLI Maurizio, Genova, IT; TRENTINI Daniele, Genova, IT;  
 (74) Hörmann Tomáš, Ing., Bratislava, SK;  
 (86) PCT/IB2009/006648  
 (87) WO 2010/035090  
**(54) Spôsob a prístroj na zisťovanie stavu obsadenosti obvodu v jednosmernom koľajovom obvode na železničnej trati**

- (73) Albéniz Etiquetaje Industrial, S.L., Pamplona, ES;  
 (72) ALBENIZ GARCÍA-FALCES Eduardo, Pamplona (Navarra), ES; LORENTE RODA Josu, Pamplona (Navarra), ES;  
 (74) inventa Patentová a známková kancelária s. r. o., Bratislava, SK;  
 (86) PCT/ES2014/070839  
 (87) WO 2015/071519  
**(54) Etiketovací stroj**

- (51) B62B 5/00**  
**(11) E 24499**  
 (96) 11007237.8, 6.9.2011  
 (97) 2426028, 22.3.2017  
 (31) 202010012390 U  
 (32) 7.9.2010  
 (33) DE  
 (73) Cordes GmbH & Co. KG, Harsefeld, DE;  
 (72) Krüger Udo, Harsefeld, DE;  
 (74) ROTT, RŮŽIČKA & GUTTMANN, Bratislava, SK;  
**(54) Brzdové zariadenie pre transportný vozík**

- (51) B65D 1/00, B29C 49/00, B29C 70/00**  
**(11) E 24480**  
 (96) 11805341.2, 15.12.2011  
 (97) 2663498, 1.3.2017  
 (31) 201113250189, 201061424558 P  
 (32) 30.9.2011, 17.12.2010  
 (33) US, US  
 (73) Graham Packaging PET Technologies Inc., Lancaster, PA 17601, US;  
 (72) SILVERS Kerry W., Campbellsburg, IN 47108, US; SCHNEIDER Mark D., Saint Charles, IL 60174, US; BOBROV Sergey B., Aurora, IL 60504, US; EVINS Samuel E., Olathe, KS 66061, US;  
 (74) PATENTSERVIS Bratislava, a. s., Bratislava, SK;  
 (86) PCT/US2011/065118  
 (87) WO 2012/083002  
**(54) Pet kontajnery so zlepšenými termickými vlastnosťami**

- (51) B62D 65/00, B23K 37/00**  
**(11) E 24457**  
 (96) 11708725.4, 8.3.2011  
 (97) 2544943, 24.8.2016  
 (31) 102010010814  
 (32) 9.3.2010  
 (33) DE  
 (73) Ebz Systec GmbH, Ravensburg, DE;  
 (72) STADLER Rainer, Rast, DE; SCHMEH Alexander, Ravensburg, DE;  
 (74) Bušová Eva, JUDr., Bratislava, SK;  
 (86) PCT/EP2011/001131  
 (87) WO 2011/110328  
**(54) Spôsob prevádzky výrobného systému na spojovanie a výrobný systém na spojovanie vopred zmontovaných konštrukcií**

- (51) B65D 17/00**  
**(11) E 24317**  
 (96) 11764694.3, 1.9.2011  
 (97) 2611705, 22.2.2017  
 (31) 201161508195 P, PCT/EP2011/054248, PCT/EP2011/052078, 10174888  
 (32) 15.7.2011, 21.3.2011, 11.2.2011, 1.9.2010  
 (33) US, EP, EP, EP  
 (73) E.V.D.S. BVBA, Gentbrugge, BE;  
 (72) VANDERSTRAETEN Erwin, Gentbrugge, BE;  
 (74) PATENTSERVIS Bratislava, a. s., Bratislava, SK;  
 (86) PCT/EP2011/065143  
 (87) WO 2012/028694  
**(54) Opätovne zatvárateľná plechovka na potravinový výrobok**

- (51) B64B 1/00, B64C 13/00, B64D 43/00**  
**(11) E 24461**  
 (96) 12171556.9, 7.8.2008  
 (97) 2500261, 12.4.2017  
 (31) 935383 P  
 (32) 9.8.2007  
 (33) US  
 (62) 08827387.5  
 (73) LTA Corporation, New York, NY, US;  
 (72) Balaskovic Pierre, Verrieres le Buisson, FR;  
 (74) ŽOVICOVÁ & ŽOVIC IP, s.r.o., Bratislava, SK;  
**(54) Vzducholod' šoškovkovitého tvaru a súvisiace riadiace prvky**

- (51) B65D 41/00, B65D 53/00**  
**(11) E 24377**  
 (96) 13000265.2, 18.1.2013  
 (97) 2617658, 8.3.2017  
 (31) RN20120005  
 (32) 20.1.2012  
 (33) IT  
 (73) Polykap S.R.L., Serravalle, SM;  
 (72) Luppi Davide, Bologna (BO), IT;  
 (74) PATENTSERVIS Bratislava, a. s., Bratislava, SK;  
**(54) Diskovité tesnenie pre závitové uzatváracie prvky**

- (51) B65C 1/00, B65C 9/00**  
**(11) E 24626**  
 (96) 14809060.8, 13.11.2014  
 (97) 3070015, 29.3.2017  
 (31) 201331664  
 (32) 15.11.2013  
 (33) ES

**(51) B65D 50/00, G01F 11/00****(11) E 24313**

(96) 13721925.9, 18.4.2013

(97) 2841885, 5.4.2017

(31) 12165735

(32) 26.4.2012

(33) EP

(73) Bayer CropScience AG, Monheim, DE;

(72) MOREAU Fabrice, Tassin-la-Demi-Lune, FR;

(74) inventa Patentová a známková kancelária s. r. o., Bratislava, SK;

(86) PCT/EP2013/058120

(87) WO 2013/160193

**(54) Dávkovacie zariadenie****(51) B65D 77/00, B65D 81/00****(11) E 24572**

(96) 13736778.5, 5.7.2013

(97) 2874910, 15.3.2017

(31) 12005230, 201261672405 P, 1257772, 202012007804, 201213586098, 201230889, PCT/PL2012/001296, 3472012 U, 2012006065 U  
(32) 17.7.2012, 17.7.2012, 10.8.2012, 14.8.2012, 15.8.2012, 21.8.2012, 27.8.2012, 30.8.2012, 4.10.2012

(33) EP, US, FR, DE, US, ES, WO, AT, JP

(73) Merck Patent GmbH, Darmstadt, DE;

(72) KRANZ Ralf, Erbach, DE;

(74) Bušová Eva, JUDr., Bratislava, SK;

(86) PCT/EP2013/001994

(87) WO 2014/012633

**(54) Obal pre výrobok s najmenej jednou hygroskopickou sypkou tuhú látkou****(51) B65D 81/00, C08J 3/00, C08L 97/00, C08L 99/00, C08J 5/00****(11) E 24442**

(96) 12778078.1, 12.10.2012

(97) 2780256, 15.3.2017

(31) 102011086319, 102012209482

(32) 14.11.2011, 5.6.2012

(33) DE, DE

(73) SPC Sunflower Plastic Compound GmbH, Garrel, DE;

(72) WENDELN Ulrich, Garrel, DE; MEYER Ulrich, Garrel, DE;

(74) ROTT, RŮŽIČKA &amp; GUTTMANN, Bratislava, SK;

(86) PCT/EP2012/070348

(87) WO 2013/072146

**(54) Biokompozit alebo biomateriál so šupkami/obalmi slnečnicových semien****(51) B65D 85/00****(11) E 24325**

(96) 13730232.9, 18.6.2013

(97) 2861508, 15.3.2017

(31) 102012105282

(32) 18.6.2012

(33) DE

(73) K-fee System GmbH, Bergisch Gladbach, DE;

(72) EMPL Günter, Bergisch Gladbach, DE;

(74) inventa Patentová a známková kancelária s.r.o., Bratislava, SK;

(86) PCT/EP2013/062610

(87) WO 2013/189923

**(54) Nadávkovaná kapsula a spôsob prípravy nápoja prostredníctvom kapsule****(51) B65D 85/00****(11) E 24412**

(96) 15189391.4, 12.10.2015

(97) 3009378, 8.3.2017

(31) 15592014

(32) 13.10.2014

(33) CH

(73) Alice Allison SA, Grono, CH;

(72) Langhi Leonardo, Romagnano Sesia (NO), IT; Morfini Carlo, Mendrisio, CH;

(74) inventa Patentová a známková kancelária s. r. o., Bratislava, SK;

**(54) Kávová kapsula****(51) B65G 47/00****(11) E 24374**

(96) 15171257.7, 9.6.2015

(97) 2960189, 21.12.2016

(31) 9362014

(32) 19.6.2014

(33) CH

(73) Texa AG, Haldenstein, CH;

(72) Benz Gottlieb, Flums, CH;

(74) Bušová Eva, JUDr., Bratislava, SK;

**(54) Zariadenie a spôsob na balenie tubusov****(51) B65H 29/00****(11) E 24465**

(96) 14777519.1, 25.9.2014

(97) 3055240, 17.5.2017

(31) 13004822

(32) 8.10.2013

(33) EP

(73) BOBST MEX SA, Mex, CH;

(72) BOURGEOIS Sacha, Senarciens, CH;

(74) Hörmann Tomáš, Bratislava, SK;

(86) PCT/EP2014/002598

(87) WO 2015/051883

**(54) Stroj na výrobu obalov typu skladacieho a lepiaceho stroja****(51) B66C 7/00, B66C 9/00****(11) E 24333**

(96) 14187827.2, 6.10.2014

(97) 2857341, 22.2.2017

(31) 102013111042

(32) 5.10.2013

(33) DE

(73) WHN Technologies GmbH, Grabenstätt, DE;

(72) Gusterhuber Horst, Inzell, DE; Wallner Manfred, Inzell, DE; Reuter Bernd, Inzell, DE;

(74) Hörmannová Zuzana, Ing., Bratislava, SK;

**(54) Usporiadanie pre vedenie žeriavu pre zaveseň žeriav**

- (51) **B66F 9/00, B62D 1/00, B62D 5/00, B62D 6/00**  
 (11) **E 24388**  
 (96) 12756701.4, 4.9.2012  
 (97) 2892841, 1.3.2017  
 (73) Combilift, Monaghan Town, County Monaghan, IE;  
 (72) MCVICAR Martin, Milltown, Monaghan PO, County Monaghan, IE; MOFFETT Robert, Clontibret, County Monaghan, IE; WHYTE Mark, Drumacrib, Castleblaney, County Monaghan, IE;  
 (74) Záhurecká, Romana JUDr. Banská Bystrica, SK;  
 (86) PCT/EP2012/067238  
 (87) WO 2014/037033

(54) **Motorizovaný vozík s ojom**

- (51) **C02F 1/00, C01F 5/00, C01F 11/00, C02F 103/00**  
 (11) **E 24550**  
 (96) 12153898.7, 3.2.2012  
 (97) 2623466, 29.3.2017  
 (73) Omya International AG, Oftringen, CH;  
 (72) Buri Matthias, Rothrist, CH; Rentsch Samuel, Spiegel bei Bern, CH; Gane Patrick A. C., Rothrist, CH; Blum René Vinzenz, St. Urban, CH;  
 (74) ROTT, RŮŽIČKA & GUTTMANN, Bratislava, SK;  
 (54) **Spôsob prípravy vodného roztoku obsahujúceho aspoň jeden hydrogenuhlíčitán kovov alkalických zemín a jeho použitie**

- (51) **C02F 3/00**  
 (11) **E 24394**  
 (96) 14718195.2, 3.3.2014  
 (97) 2879997, 30.11.2016  
 (31) 500172013  
 (32) 4.3.2013  
 (33) SK  
 (73) Cséfalvay Juraj, Tomášov, SK;  
 (72) Péntes Ladislav, Báč, SK; Cséfalvay Juraj, Tomášov, SK;  
 (74) LITVÁKOVÁ A SPOL., s.r.o., Patentová a známková kancelária, Bratislava, SK;  
 (86) PCT/SK2014/050005  
 (87) WO 2014/137298

(54) **Biologický reaktor na čistenie odpadových vôd**

- (51) **C02F 9/00**  
 (11) **E 24289**  
 (96) 13180048.4, 12.8.2013  
 (97) 2706045, 8.3.2017  
 (31) 102012215903  
 (32) 7.9.2012  
 (33) DE  
 (73) Evonik Degussa GmbH, Essen, DE;  
 (72) Niemeyer Jochen, Münster, DE; Neumann Manfred, Marl, DE; Brehme Volker, Nottuln, DE; Michel Mirko, Dortmund, DE; Schwarz Christoph, Marl, DE;  
 (74) inventa Patentová a známková kancelária s.r.o., Bratislava, SK;  
 (54) **Spôsob úpravy prúdu odpadových vôd, ktorý vzniká pri spracovaní reakčnej zmesi obsahujúcej triacetónamín**

- (51) **C03C 17/00, C08J 7/00**  
 (11) **E 24617**  
 (96) 13783500.5, 10.10.2013  
 (97) 2958870, 5.4.2017  
 (31) 201361768994 P  
 (32) 25.2.2013  
 (33) US  
 (73) Saint-Gobain Glass France, Courbevoie, FR;  
 (72) SCHMIDT Sebastian, Stuttgart, DE; LAI Choung, Acton, Massachusetts, US; MAHFOUD-FAMILIA Aziz, Shrewsbury, Massachusetts, US; MASSAULT Laetitia, Margny lès Compiègne, FR;  
 (74) Hörmannová Zuzana, Ing., Bratislava, SK;  
 (86) PCT/EP2013/071137  
 (87) WO 2014/127857

(54) **Zostava skla s povlakom absorbujúcim infračervené žiarenie**

- (51) **C03C 17/00, B32B 17/00, C08J 7/00**  
 (11) **E 24340**  
 (96) 13811933.4, 19.12.2013  
 (97) 2958872, 1.3.2017  
 (31) 13155969  
 (32) 20.2.2013  
 (33) EP  
 (73) Saint-Gobain Glass France, Courbevoie, FR;  
 (72) MELCHER Martin, Herzogenrath, DE; HAGEN Jan, Bonn, DE; VINCENT Julia, Aachen, DE;  
 (74) Hörmannová Zuzana, Ing., Bratislava, SK;  
 (86) PCT/EP2013/077351  
 (87) WO 2014/127867

(54) **Okenná tabuľa s povlakom odrážajúcim tepelné žiarenie**

- (51) **C04B 35/00**  
 (11) **E 24422**  
 (96) 14189763.7, 21.10.2014  
 (97) 2883853, 15.3.2017  
 (31) 102013020732  
 (32) 10.12.2013  
 (33) DE  
 (73) Refratechnik Holding GmbH, Ismaning, DE;  
 (72) Klischat Hans-Jürgen, Dr., Göttingen, DE; Vellmer Carsten, Dr., Göttingen, DE; Wirsing Holger, Göttingen, DE;  
 (74) ROTT, RŮŽIČKA & GUTTMANN, Bratislava, SK;  
 (54) **Žiaruvzdorný výrobok z hrubej keramiky a spôsob jeho výroby, ako aj jeho použitie**

- (51) **C05D 3/00, C05G 3/00**  
 (11) **E 24345**  
 (96) 10015510.0, 10.12.2010  
 (97) 2463258, 1.3.2017  
 (73) Omya International AG, Oftringen, CH;  
 (72) Gaumont François-Xavier, Chartres, FR;  
 (74) ROTT, RŮŽIČKA & GUTTMANN, Bratislava, SK;  
 (54) **Dynamické dezintegračné obohacujúce činidlá a hnojivá, ich spôsob výroby a ich použitie v poľnohospodárstve**

- (51) C07C 1/00, C07C 11/00, C07C 29/00, C07C 31/00, C07C 41/00, C07C 43/00**  
**(11) E 24619**  
 (96) 13803148.9, 18.11.2013  
 (97) 2925706, 1.2.2017  
 (31) 1203201  
 (32) 27.11.2012  
 (33) FR  
 (73) IFP Énergies nouvelles, Rueil-Malmaison Cedex, FR; Total Research & Technology Feluy, Senefte, BE;  
 (72) COUPARD Vincent, Villeurbanne, FR; TOUCHAIS Natacha, Vienne, FR; PLENNEVAUX Thomas, Lyon, FR; KOBEL Emilie, Villeurbanne, FR; FLEURIER Stéphanie, Lyon, FR; VERMEIREN Walter, Houtalen-Helchteren, BE; MINOUX Delphine, Nivelles, BE; DE SMEDT Philippe, Sint-Niklaas, BE; ADAM Cindy, Wierde, BE; NESTERENKO Nikolai, Nivelles, BE;  
 (74) inventa Patentová a známková kancelária s.r.o., Bratislava, SK;  
 (86) PCT/FR2013/052767  
 (87) WO 2014/083260  
**(54) Nízkoenergetický spôsob dehydratácie etanolu na etylén**

- (51) C07C 67/00, B01D 3/00**  
**(11) E 24611**  
 (96) 14722653.4, 7.5.2014  
 (97) 3001835, 5.4.2017  
 (31) 13167052  
 (32) 8.5.2013  
 (33) EP  
 (73) BASF SE, Ludwigshafen am Rhein, DE;  
 (72) DEMMING Stefanie, Mannheim, DE; THOTLA Suman, Mannheim, DE; WITTENBERG Jens, Limburgerhof, DE; IFFLAND Gabriele, Heidelberg, DE; BRÜGGEMANN Till Christian, Mannheim, DE; HOELZL Yvonne, Raleigh, North Carolina, US; SIEGEL Wolfgang, Limburgerhof, DE; FREYER Stephan, Neustadt, DE;  
 (74) ŽOVICOVÁ & ŽOVIC IP, s.r.o., Bratislava, SK;  
 (86) PCT/EP2014/059278  
 (87) WO 2014/180871  
**(54) Spôsob kontinuálnej prípravy di-C1-3-alkylsukcinátov**

- (51) C07C 235/00, C07C 237/00, C07D 307/00, A61K 31/00, A61P 25/00**  
**(11) E 24546**  
 (96) 13811402.0, 4.12.2013  
 (97) 2928861, 11.1.2017  
 (31) 1261621  
 (32) 4.12.2012  
 (33) FR  
 (73) Pierre Fabre Médicament, Boulogne-Billancourt, FR;  
 (72) VACHER Bernard, Castres, FR; BLANC Elodie, Semalens, FR; DEPOORTERE Ronan, Castres, FR;  
 (74) PATENTSERVIS Bratislava, a. s., Bratislava, SK;  
 (86) PCT/EP2013/075481  
 (87) WO 2014/086825  
**(54) Deriváty aminocyklobutánu, ich spôsob prípravy a ich použitie ako liečivá**

- (51) C07C 243/00, C07C 245/00**  
**(11) E 24588**  
 (96) 13701869.3, 23.1.2013  
 (97) 2807145, 22.3.2017  
 (31) 201201066  
 (32) 23.1.2012  
 (33) GB  
 (73) Bakhu Limited, Southport, GB;  
 (72) PROCTOR Lee, Mold Flintshire, GB;  
 (74) Zivko Mijatovic and Partners s.r.o., Bratislava, SK;  
 (86) PCT/GB2013/050141  
 (87) WO 2013/110932  
**(54) Metóda na prípravu diazoalkánov**

- (51) C07C 273/00**  
**(11) E 24484**  
 (96) 04739010.9, 26.7.2004  
 (97) 1656332, 15.3.2017  
 (31) 200301104  
 (32) 25.7.2003  
 (33) DK  
 (73) Waste 2 Green, LLC, Cocoa, FL, US;  
 (72) NIELSEN Dennis Wowern, Ronne, DK;  
 (74) inventa Patentová a známková kancelária s.r.o., Bratislava, SK;  
 (86) PCT/DK2004/000513  
 (87) WO 2005/009925  
**(54) Spôsob a systém spracovania odpadovej hmoty zo zvierat obsahujúcej močovinu**

- (51) C07C 307/00, A61K 31/00, A61P 25/00**  
**(11) E 24436**  
 (96) 13807707.8, 17.6.2013  
 (97) 2865663, 5.4.2017  
 (31) 201261662626 P, 201261709737 P, 201361751331 P  
 (32) 21.6.2012, 4.10.2012, 11.1.2013  
 (33) US, US, US  
 (73) Eisai R&D Management Co., Ltd., Tokyo 112-8088, JP;  
 (72) KAZUTA Yuji, Tsukuba-shi, Ibaraki 300-2635, JP; WATANABE Toru, Tsukuba-shi, Ibaraki 300-2635, JP; SORIMACHI Keiichi, Tsukuba-shi, Ibaraki 300-2635, JP; SAITO Minako, Tsukuba-shi, Ibaraki 300-2635, JP; KITA Yoichi, Tsukuba-shi, Ibaraki 300-2635, JP; TANAKA Toshiaki, Tokyo 112-8088, JP; HIGASHIYAMA Hiroyuki, Tsukuba-shi, Ibaraki 300-2635, JP; HANADA Takahisa, Tsukuba-shi, Ibaraki 300-2635, JP; TERAMOTO Tetsuyuki, Tsukuba-shi, Ibaraki 300-2635, JP; KOSASA Takashi, Tsukuba-shi, Ibaraki 300-2635, JP; ISHIKAWA Yukio, Tsukuba-shi, Ibaraki 300-2635, JP;  
 (74) inventa Patentová a známková kancelária s.r.o., Bratislava, SK;  
 (86) PCT/JP2013/066623  
 (87) WO 2013/191144  
**(54) Nový indánsulfamidový derivát**

- (51) **C07C 311/00, A61K 31/00, A61P 31/00**  
 (11) **E 24464**  
 (96) 14707372.0, 27.2.2014  
 (97) 2961732, 12.4.2017  
 (31) 13157232, 13170069  
 (32) 28.2.2013, 31.5.2013  
 (33) EP, EP  
 (73) Janssen Sciences Ireland UC, Eastgate, Little Island, County Cork, IE;  
 (72) VANDYCK Koen, Paal-Beringen, BE; LAST Stefaan Julien, Lint, BE; RABOISSON Pierre Jean-Marie Bernard, Rosieres, BE;  
 (74) inventa Patentová a známková kancelária s. r. o., Bratislava, SK;  
 (86) PCT/EP2014/053858  
 (87) WO 2014/131847  
 (54) **Sulfamoyl-arylamidy a ich použitie ako liečiv na liečenie hepatitídy B**

- (51) **C07D 205/00, A61K 31/00, A61P 35/00, A61P 37/00**  
 (11) **E 24455**  
 (96) 13177190.9, 16.12.2009  
 (97) 2676953, 22.3.2017  
 (31) 203053 P  
 (32) 18.12.2008  
 (33) US  
 (62) 09793413.7  
 (73) Novartis AG, Basel, CH;  
 (72) Ciszewski Lech, East Hannover, NJ New Jersey 07936, US; De La Cruz Marilyn, East Hannover, NJ New Jersey 07936, US; Karpinski Piotr H., East Hannover, NJ New Jersey 07936, US; Mutz Michael, Basel, CH; Riegert Christian, Basel, CH; Vogel Caspar, Basel, CH; Sschneeberger Ricardo, Basel, CH;  
 (74) inventa Patentová a známková kancelária s. r. o., Bratislava, SK;  
 (54) **Hemifurátová soľ kyseliny 1-[4-[1-(4-cyklohexyl-3-trifluórmetyl-benzyloxyimino)-etyl]-2-etyl-benzyl]-azetidín-3-karboxylovej na použitie pri liečení ochorení sprostredkovaných lymfocytmi**

- (51) **C07D 207/00, C07D 209/00, C07D 491/00**  
 (11) **E 24320**  
 (96) 11195419.4, 22.12.2011  
 (97) 2607351, 15.3.2017  
 (73) Cerbios-Pharma S.A., Barbengo/Lugano, CH;  
 (72) Mereu Andrea, Grandate, IT; Morosoli Moreno, Tesserete, CH; Perseghini Mauro, Montagnola, CH;  
 (74) ŽOVICOVÁ & ŽOVIC IP, s.r.o., Bratislava, SK;  
 (54) **Kontinuálny proces alkylácie cyklických terciárnych amínov**

- (51) **C07D 213/00, A61K 51/00**  
 (11) **E 24576**  
 (96) 11152124.1, 26.3.2007  
 (97) 2363392, 3.5.2017  
 (31) 787156 P  
 (32) 30.3.2006  
 (33) US  
 (62) 07753982.3

- (73) The Trustees of The University of Pennsylvania, Philadelphia, PA 19104, US;  
 (72) Kung Hank F., Wynnewood, PA 19096, US; Kung Mei-Ping, Wynnewood, PA 19096, US;  
 (74) Hörmann Tomáš, Ing., Bratislava, SK;  
 (54) **Styrylpyridinové deriváty a ich použitie pre väzbu a zobrazovanie amyloidného plaku**

- (51) **C07D 213/00, A61K 31/00, A61P 35/00**  
 (11) **E 24361**  
 (96) 10195563.1, 14.9.2007  
 (97) 2295410, 15.3.2017  
 (31) 0619753  
 (32) 6.10.2006  
 (33) GB  
 (62) 07804290.0  
 (73) GlaxoSmithKline Intellectual Property Development Limited, Brentford, Middlesex TW8 9GS, GB;  
 (72) Davidson Alan Hornsby, Abingdon, Oxfordshire OX14 4RY, GB; Moffat David Festus Charles, Abingdon, Oxfordshire OX14 4RY, GB; Day Francesca Ann, Abingdon, Oxfordshire OX14 4RY, GB; Donald Alastair David Graham, Abingdon, Oxfordshire OX14 4RY, GB;  
 (74) MAJLINGOVÁ & PARTNERS, s.r.o., Bratislava, SK;  
 (54) **Inhibitor HDAC**

- (51) **C07D 213/00, C07D 405/00**  
 (11) **E 24362**  
 (96) 12196511.5, 4.12.2008  
 (97) 2639223, 29.3.2017  
 (31) 12181 P, 109573 P  
 (32) 7.12.2007, 30.10.2008  
 (33) US, US  
 (62) 08859582.2  
 (73) Vertex Pharmaceuticals Incorporated, Boston, MA, US;  
 (72) Siesel David, San Diego, CA California, US;  
 (74) PATENTSERVIS Bratislava, a. s., Bratislava, SK;  
 (54) **Spôsob výroby cykloalkylkarboxiamidopyridínbenzoových kyselín**

- (51) **C07D 213/00**  
 (11) **E 24386**  
 (96) 10722449.5, 17.3.2010  
 (97) 2429996, 8.3.2017  
 (31) 161177 P  
 (32) 18.3.2009  
 (33) US  
 (73) Janssen Pharmaceutica NV, Beerse, BE;  
 (72) BROGGINI Diego, Zurich, CH; LELLEK Vit, Zurich, CH; LOCHNER Susanne, Singen, DE; MA- NI Neelakandha S., San Diego CA, US; MAU- RER Adrian, Schaffhausen, CH; PIPPEL Daniel J., Del Mar CA, US; YOUNG Lana, San Diego CA, US;  
 (74) PATENTSERVIS Bratislava, a. s., Bratislava, SK;  
 (86) PCT/US2010/027638  
 (87) WO 2010/107897  
 (54) **Postup prípravy modulátorov histamínového receptora H3**

(51) C07D 213/00, A61K 31/00, A61P 29/00  
 (11) E 24307  
 (96) 12741219.5, 20.7.2012  
 (97) 2748146, 8.3.2017  
 (31) 201161510832 P  
 (32) 22.7.2011  
 (33) US  
 (72) PENNELL Andrew M.K., San Francisco, CA, US; UNGASHE Solomon, Fremont, CA, US;  
 (74) Bačík Kvetoslav, Ing., Nová Dubnica, SK;  
 (86) PCT/US2012/047559  
 (87) WO 2013/016174  
 (54) **Kryštalická forma sódnej soli 4-tert-butyl-N-[4-chlór-2-(1-oxy-pyridín-4-karbonyl)-fenyl]-benzénsulfónamidu**

(51) C07D 217/00, C07D 401/00, C07D 413/00, C07D 471/00, C07D 487/00, C07D 491/00, A61P 7/00, A61K 31/00  
 (11) E 24503  
 (96) 12778913.9, 12.10.2012  
 (97) 2766346, 29.3.2017  
 (31) 201161547292 P  
 (32) 14.10.2011  
 (33) US  
 (73) Bristol-Myers Squibb Company, Princeton, NJ 08543, US;  
 (72) ORWAT Michael J., Pennington, New Jersey 08534, US; PINTO Donald J.P., Pennington, New Jersey 08534, US; SMITH II Leon M., Pennington, New Jersey 08534, US; SRIVASTAVA Shefali, Bangalore Karnataka 560099, IN;  
 (74) PATENTSERVIS Bratislava, a. s., Bratislava, SK;  
 (86) PCT/US2012/059969  
 (87) WO 2013/056060  
 (54) **Substituované tetrahydroizocholínové zlúčeniny ako inhibítory faktora XIa**

(51) C07D 235/00, C07D 401/00, C07D 403/00, C07D 405/00, C07D 409/00, C07D 513/00, C07D 417/00, A61K 31/00, A01N 43/00, C07D 413/00  
 (11) E 24541  
 (96) 11831214.9, 23.9.2011  
 (97) 2624696, 21.12.2016  
 (31) 201161528397 P, 390314 P  
 (32) 29.8.2011, 6.10.2010  
 (33) US, US  
 (73) GlaxoSmithKline LLC, Wilmington, DE, US;  
 (72) QU Junya, Collegeville, Pennsylvania, US; RIVERO Ralph, Collegeville, Pennsylvania, US; SANCHEZ Robert, Collegeville, Pennsylvania, US; TEDESCO Rosanna, Collegeville, Pennsylvania, US;  
 (74) Bušová Eva, JUDr., Bratislava, SK;  
 (86) PCT/US2011/052857  
 (87) WO 2012/047538  
 (54) **Deriváty benzimidazolu ako inhibítory PI3 kinázy**

(51) C07D 239/00, C07D 403/00, C07D 487/00, A61K 31/00, A61P 29/00, A61P 11/00  
 (11) E 24479  
 (96) 06831747.8, 7.12.2006  
 (97) 1966162, 15.3.2017  
 (31) 752612 P  
 (32) 20.12.2005  
 (33) US  
 (73) Ziaco Pharma Ltd, Canterbury, Kent CT1 2NF, GB;  
 (72) BELL Andrew Simon, Kent CT13 9NJ, GB; LANE Charlotte Alice Louise, Kent CT13 9NJ, GB; MOWBRAY Charles Eric, Kent CT13 9NJ, GB; SELBY Matthew Duncan, Kent CT13 9NJ, GB; SWAIN Nigel Alan, Kent CT13 9NJ, GB; WILLIAMS David Howard, Kent CT13 9NJ, GB;  
 (74) inventa Patentová a známková kancelária s. r. o., Bratislava, SK;  
 (86) PCT/IB2006/003668  
 (87) WO 2007/072163  
 (54) **Deriváty pyrimidínu**

(51) C07D 241/00, C07D 401/00, C07D 403/00, C07D 413/00, A61K 31/00, A61P 25/00  
 (11) E 24407  
 (96) 07855037.3, 10.12.2007  
 (97) 2121636, 25.1.2017  
 (31) 870003 P  
 (32) 14.12.2006  
 (33) US  
 (73) Janssen Pharmaceutica N.V., Beerse, BE;  
 (72) CHOUDHURY Anusuya, Churchville, Pennsylvania 18966, US; GRIMM Jeffrey S., Somerville, New Jersey 08876, US; SORGI Kirk L., Doylestown, Pennsylvania 18902, US; PALMER David, Doylestown, Pennsylvania 18901, US; LIU Jing, San Diego, California 92129, US;  
 (74) PATENTSERVIS Bratislava, a. s., Bratislava, SK;  
 (86) PCT/US2007/086936  
 (87) WO 2008/76685  
 (54) **Postup na prípravu piperazinylových a diazepanylových derivátov benzamidu**

(51) C07D 241/00, A61K 31/00, A61P 25/00  
 (11) E 24415  
 (96) 08750834.7, 13.5.2008  
 (97) 2155696, 22.3.2017  
 (31) 0700339  
 (32) 11.5.2007  
 (33) HU  
 (73) Richter Gedeon Nyrt., Budapest, HU;  
 (72) ÁGAINÉ CSONGOR Éva, Budapest, HU; CZIBULA László, Budapest, HU; SEBŐK Ferenc, Mezökovácsháza, HU; DOMÁNY György, Budapest, HU; GREINER István, Budapest, HU;  
 (74) PATENTSERVIS Bratislava, a. s., Bratislava, SK;  
 (86) PCT/HU2008/000044  
 (87) WO 2008/139235  
 (54) **Piperazínové soli ako D3/D2 antagonisty**

**(51) C07D 243/00, C07D 401/00, C07D 403/00, C07D 405/00, C07D 409/00, A61K 31/00, A61P 25/00, A61P 43/00**

**(11) E 24383**

(96) 13736295.0, 10.1.2013

(97) 2803662, 1.3.2017

(31) 2012005343

(32) 13.1.2012

(33) JP

(73) Nippon Chemiphar Co., Ltd., Tokyo 101-0032, JP;

(72) USHIODA Masatoshi, Misato-shi Saitama 341-0005, JP; KOBAYASHI Kunio, Misato-shi Saitama 341-0005, JP; SAITO Daisuke, Misato-shi Saitama 341-0005, JP; SAKUMA Shogo, Misato-shi Saitama 341-0005, JP; IMAI Toshiyasu, Misato-shi Saitama 341-0005, JP; INOUE Kazuhide, Fukuoka-shi Fukuoka 812-8581, JP;

(74) Bušová Eva, JUDr., Bratislava, SK;

(86) PCT/JP2013/050320

(87) WO 2013/105608

**(54) Antagonista receptorov P2X4**

**(51) C07D 295/00**

**(11) E 24291**

(96) 14705524.8, 20.2.2014

(97) 2958903, 12.4.2017

(31) 201300104, 201361767883 P

(32) 22.2.2013, 22.2.2013

(33) DK, US

(73) H. Lundbeck A/S, Valby, DK;

(72) RUHLAND Thomas, Roskilde, DK; CHRISTENSEN Kim Lasse, Slagelse, DK;

(74) Hörmannová Zuzana, Ing., Bratislava, SK;

(86) PCT/EP2014/053313

(87) WO 2014/128207

**(54) Spôsob výroby vortioxetínu**

**(51) C07D 401/00, C07D 413/00, C07D 417/00, A61K 31/00, A61P 31/00, A61P 35/00, A61P 37/00**

**(11) E 24290**

(96) 10712432.3, 1.4.2010

(97) 2417120, 26.10.2016

(31) 09157653, 09174917

(32) 8.4.2009, 3.11.2009

(33) EP, EP

(73) Alkahest, Inc., San Carlos, CA 94070, US;

(72) GRUNDL Marc, Ingelheim am Rhein, DE; DOLLINGER Horst, Ingelheim am Rhein, DE; GIOVANNINI Riccardo, Ingelheim am Rhein, DE; HOENKE Christoph, Ingelheim am Rhein, DE; HOFFMANN Matthias, Ingelheim am Rhein, DE; KRIEGL Jan, Ingelheim am Rhein, DE; MARTYRES Domnic, Ingelheim am Rhein, DE; RAST Georg, Ingelheim am Rhein, DE; SEITHER Peter, Ingelheim am Rhein, DE;

(74) inventa Patentová a známková kancelária s.r.o., Bratislava, SK;

(86) PCT/EP2010/054396

(87) WO 2010/115836

**(54) Substituované piperidíny ako antagonisty CCR3**

**(51) C07D 401/00, C07D 471/00, C07D 487/00, A61K 31/00, A61P 7/00**

**(11) E 24337**

(96) 13747625.5, 2.8.2013

(97) 2880026, 22.2.2017

(31) 201361787081 P, 201261679197 P

(32) 15.3.2013, 3.8.2012

(33) US, US

(73) Bristol-Myers Squibb Company, Princeton, NJ 08543, US;

(72) YANG Wu, Pennington, New Jersey 08534, US; CORTE James R., Pennington, New Jersey 08534, US; GILLIGAN Paul J., Wilmington, Delaware 19810, US; PINTO Donald J.P. Pinto, Pennington, New Jersey 08534, US; EWING William R., Pennington, New Jersey 08534, US; DILGER Andrew K., Pennington, New Jersey 08534, US; WANG Yufeng, Pennington, New Jersey 08534, US; FANG Tianan, Pennington, New Jersey 08534, US; PABBISSETTY Kumar B., Pennington, New Jersey 08534, US; SMITH II Leon M., Pennington, New Jersey 08534, US;

(74) PATENTSERVIS Bratislava, a. s., Bratislava, SK;

(86) PCT/US2013/053416

(87) WO 2014/022767

**(54) Dihydropyridón P1 ako inhibítory faktora XIA**

**(51) C07D 401/00, C07D 403/00, C07D 413/00, C07D 417/00, C07D 471/00, A61K 31/00, A61P 25/00**

**(11) E 24355**

(96) 12741022.3, 2.8.2012

(97) 2739615, 15.3.2017

(31) 11176468

(32) 3.8.2011

(33) EP

(73) Boehringer Ingelheim International GmbH, Ingelheim am Rhein, DE;

(72) GIOVANNINI Riccardo, Ingelheim am Rhein, DE; BERTANI Barbara, Ingelheim am Rhein, DE; FERRARA Marco, Ingelheim am Rhein, DE; LINGARD Iain, Ingelheim am Rhein, DE; MAZZAFERRO Rocco, Ingelheim am Rhein, DE; ROSENBRUCK Holger, Ingelheim am Rhein, DE;

(74) inventa Patentová a známková kancelária s. r. o., Bratislava, SK;

(86) PCT/EP2012/065140

(87) WO 2013/017657

**(54) Fenyl-3-aza-bicyklo[3.1.0]hex-3-yl-metanóny a ich použitie ako liečivo**

**(51) C07D 401/00, A61K 31/00, A61P 11/00**

**(11) E 24595**

(96) 13151470.5, 16.4.2010

(97) 2599778, 12.4.2017

(31) 172039 P

(32) 23.4.2009

(33) US

(62) 10715058.3

- (73) Theravance Respiratory Company, LLC, Brisbane, CA 94005, US;
- (72) Hughes Adam, Belmont, California 94002, US; Byun Daniel, Alameda, CA 94501, US; Chen Yan, Foster City, CA 94404, US; Fleury Melissa, San Mateo, California 94404, US; Jacobsen John, San Mateo, California 94402, US; Strangeland Eric, Pacifica, California 94044, US; Wilson Richard, Orinda, California 94563, US; Yen Rose, San Francisco, California 94110, US;
- (74) MAJLINGOVÁ & PARTNERS, s.r.o., Bratislava, SK;
- (54) Diamidové zlúčeniny s antagonistickou aktivitou pre muskarínový receptor a agonistickou aktivitou pre beta 2 adrenergický receptor**

- (51) C07D 401/00, C07D 215/00, C07D 417/00, C07D 405/00, C07D 409/00, C07D 413/00, C07C 215/00, C07D 209/00, A61K 31/00, A61P 25/00, A61P 31/00, A61P 35/00**
- (11) E 24623**
- (96) 12152225.4, 24.6.2005
- (97) 2502911, 5.4.2017
- (31) 582676 P, 630127 P, 635674 P, 658219 P, 661311 P
- (32) 24.6.2004, 22.11.2004, 13.12.2004, 3.3.2005, 11.3.2005
- (33) US, US, US, US, US
- (62) 05791060.6
- (73) Vertex Pharmaceuticals Incorporated, Boston, MA 02210, US;
- (72) Hadida Ruah Sarah S., La Jolla, CA 92037, US; Hazlewood Anna R., San Diego, CA 92019, US; Grootenhuis Peter D. J., San Diego, CA 92130, US; Van Goor Fredrick F., San Diego, CA 02109, US; Singh Ashvani K., San Diego, CA 92130, US; Zhou Jinglan, San Diego, CA 92130, US; McCartney Jason, Cardiff by the Sea, CA 92007, US;
- (74) PATENTSERVIS Bratislava, a. s., Bratislava, SK;
- (54) Modulátory transportérov ATP-väzbovej kazy**

- (51) C07D 401/00, A61K 31/00, A61P 35/00, C07D 409/00**
- (11) E 24498**
- (96) 14754294.8, 18.2.2014
- (97) 2960238, 5.4.2017
- (31) 201361766922 P
- (32) 20.2.2013
- (33) US
- (73) Eisai R&D Management Co., Ltd., Tokyo 112-8088, JP;
- (72) FUNASAKA Setsuo, Tsukuba-shi Ibaraki 300-2635, JP; OKADA Toshimi, Tsukuba-shi Ibaraki 300-2635, JP; TANAKA Keigo, Tsukuba-shi Ibaraki 300-2635, JP; NAGAO Satoshi, Tsukuba-shi Ibaraki 300-2635, JP; OHASHI Isao, Tsukuba-shi Ibaraki 300-2635, JP; YAMANE Yoshinobu, Tsukuba-shi Ibaraki 300-2635, JP; NAKATANI Yusuke, Tsukuba-shi Ibaraki 300-2635, JP; KAROJI Yuki, Tsukuba-shi Ibaraki 300-2635, JP;
- (74) inventa Patentová a známková kancelária s.r.o., Bratislava, SK;

- (86) PCT/JP2014/053819
- (87) WO 2014/129477
- (54) Monocyklický derivát pyridínu**

- (51) C07D 403/00, C07D 407/00**
- (11) E 24278**
- (96) 13720201.6, 24.4.2013
- (97) 2850075, 22.2.2017
- (31) 201261637959 P, 201361774033 P
- (32) 25.4.2012, 7.3.2013
- (33) US, US
- (73) Theravance Biopharma R&D IP, LLC, South San Francisco, CA 94080, US;
- (72) LONG Daniel D., San Francisco, California 94131, US; MCKINNELL Robert Murray, Millbrae, California 940122, US; VAN ORDEN Lori Jean, San Francisco, California 94110, US; OGAWA Gavin, South San Francisco, CA 94080, US; WILTON Donna, San Francisco, California 94110, US;
- (74) ROTT, RŮŽIČKA & GUTTMANN, Bratislava, SK;
- (86) PCT/US2013/037920
- (87) WO 2013/163262
- (54) Piperazín-piperidínové zlúčeniny ako inhibítory vírusu hepatitídy C**

- (51) C07D 403/00, C07D 231/00, A61K 31/00, A61P 33/00**
- (11) E 24342**
- (96) 14759317.2, 17.7.2014
- (97) 3022200, 1.3.2017
- (31) 201361847185 P
- (32) 17.7.2013
- (33) US
- (73) MMV Medicines for Malaria Venture, Geneva, CH; Drexel University, Philadelphia, PA 19104, US; University of Washington, Seattle, WA 98105, US;
- (72) BURROWS Jeremy, La Rippe, CH; WYVRATT Matthew, Mountainside, NJ 07092, US; VAIDYA Akhil, Wynnewood, PA 19096, US; KORTAGERE Sandhya, Newtown, PA 189400, US; FAN Erkang, Shoreline, WA 98133, US; CHATTERJEE Arnab Kumar, San Diego, CA 92129, US; NAGLE Advait Suresh, San Diego, CA 92128, US; KATO Tomoyo, Cambridge, MA 02141, US;
- (74) Kubinyi Peter, Bc., Trenčín, SK;
- (86) PCT/IB2014/063180
- (87) WO 2015/008246
- (54) Nové účinné látky proti malárii**

- (51) C07D 403/00, A61K 31/00, A61P 37/00, A61P 35/00, A61P 29/00**
- (11) E 24401**
- (96) 14732705.0, 16.5.2014
- (97) 2997023, 22.3.2017
- (31) 201361824683 P
- (32) 17.5.2013
- (33) US



- (73) Incyte Corporation, Wilmington, DE 19803, US;  
 (72) LI Yun-Long, Chadds Ford Pennsylvania 19317, US; ZHUO Jincong, Garnet Valley Pennsylvania 19060, US; QIAN Ding-Quan, Newark Delaware 19702, US; MEI Song, Wilmington Delaware 19808, US; CAO Ganfeng, Chadds Ford, PA 19317, US; PAN Yongchun, Wilmington, DE 19810, US; LI Qun, Newark Delaware 19702, US; JIA Zhong-jiang, Kennett Square Pennsylvania 19348, US;  
 (74) PATENTSERVIS Bratislava, a. s., Bratislava, SK;  
 (86) PCT/US2014/038388  
 (87) WO 2014/186706  
**(54) Bipyrazolové deriváty ako jak-inhibítory**

- (51) C07D 405/00, C07D 311/00, A61K 31/00, A61P 35/00, A61P 25/00**  
**(11) E 24341**  
 (96) 11793115.4, 8.6.2011  
 (97) 2580210, 1.3.2017  
 (31) 353531 P  
 (32) 10.6.2010  
 (33) US  
 (73) Seragon Pharmaceuticals, Inc., San Diego, CA 92130, US;  
 (72) KAHRAMAN Mehmet, La Jolla, CA 92037, US; GOVEK Steven P., San Diego, CA 92129, US; NAGASAWA Johnny Y., San Diego, CA 92129, US; SMITH Nicholas D., San Diego, CA 92109, US;  
 (74) Hörmann Tomáš, Ing., Bratislava, SK;  
 (86) PCT/US2011/039669  
 (87) WO 2011/156518  
**(54) Modulátory estrogénových receptorov a ich použitie**

- (51) C07D 409/00, A61K 31/00, A61P 31/00**  
**(11) E 24438**  
 (96) 11700988.6, 14.1.2011  
 (97) 2523950, 15.3.2017  
 (31) 295576 P, 353481 P  
 (32) 15.1.2010, 10.6.2010  
 (33) US, US  
 (73) Gilead Sciences, Inc., Foster City, CA 94404, US;  
 (72) CANALES Eda, San Mateo, CA 94401, US; CLARKE Michael, O'Neil Hanrahan, Redwood City, CA 94065, US; LAZERWITH Scott, E., San Francisco, CA 94115, US; LEW Willard, San Mateo, CA 94403, US; MORGANELLI Philip, Anthony, Oakland, CA 94609, US; WATKINS William, J., Saratoga, CA 95070, US;  
 (74) PATENTSERVIS Bratislava, a. s., Bratislava, SK;  
 (86) PCT/US2011/021335  
 (87) WO 2011/088345  
**(54) Inhibítory Flaviviridae vírusov**

- (51) C07D 413/00, C07D 417/00, A61K 31/00, A61P 35/00**  
**(11) E 24568**  
 (96) 14729114.0, 27.3.2014  
 (97) 2978759, 15.3.2017  
 (31) 201361805995 P, 201361860230 P  
 (32) 28.3.2013, 30.7.2013  
 (33) US, US

- (73) Gilead Sciences, Inc., Foster City, CA 94404, US;  
 (72) AKTOUDIANAKIS Evangelos, Foster City, California 94404, US; CHIN Gregory, Foster City, California 94404, US; CORKEY Britton Kenneth, Foster City, California 94404, US; DU Jinfa, Foster City, California 94404, US; ELBEL Kristyna, Foster City, California 94404, US; JIANG Robert H., Cupertino, California 95014, US; KOBAYASHI Tetsuya, Foster City, California 94404, US; MARTINEZ Ruben, San Diego, California 92126, US; METOBO Samuel E., Foster City, California 94404, US; MISH Michael, Foster City, California 94404, US; SHEVICK Sophie, Foster City, California 94404, US; SPERANDIO David, Foster City, California 94404, US; YANG Hai, Foster City, California 94404, US; ZABLOCKI Jeff, Foster City, California 94404, US;  
 (74) PATENTSERVIS Bratislava, a. s., Bratislava, SK;  
 (86) PCT/US2014/032031  
 (87) WO 2014/160873  
**(54) Benzimidazolónové deriváty ako inhibítory bromodomény**

- (51) C07D 471/00, C07D 487/00, C07D 473/00**  
**(11) E 24607**  
 (96) 14709590.5, 4.3.2014  
 (97) 2964646, 19.4.2017  
 (31) 13158233  
 (32) 7.3.2013  
 (33) EP  
 (73) F. Hoffmann-La Roche AG, Basel, CH;  
 (72) GRETHER Uwe, Efringen-Kirchen, DE; KIMBARA Atsushi, Chuo-kuTokyo, JP; NETTEKOVEN Matthias, Grenzach-Wyhlen, DE; RICKLIN Fabienne, Hombourg, FR; ROEVER Stephan, Inzlingen, DE; ROGERS-EVANS Mark, Bottmingen, CH; SCHULZ-GASCH Tanja, Ziefen, CH;  
 (74) KOREJZOVÁ LEGAL, v.o.s., Bratislava, SK;  
 (86) PCT/EP2014/054107  
 (87) WO 2014/135507  
**(54) Nové deriváty pyrazolu**

- (51) C07D 471/00, C07D 487/00, A61K 31/00, A61P 35/00, A61P 29/00, A61P 27/00, A61P 19/00, A61P 1/00, A61P 17/00, C07D 519/00**  
**(11) E 24608**  
 (96) 12775861.3, 31.8.2012  
 (97) 2751109, 30.11.2016  
 (31) 201161530866 P, 201261594882 P, 201261677445 P  
 (32) 2.9.2011, 3.2.2012, 30.7.2012  
 (33) US, US, US  
 (73) Incyte Holdings Corporation, Wilmington, DE 19803, US;  
 (72) LI Yun-Long, Chadds Ford, Pennsylvania 19317, US; YAO Wenqing, Kennett Square, Pennsylvania 19348, US; COMBS Andrew P., Kennett Square, Pennsylvania 19348, US; YUE Eddy W., Landenberg, Pennsylvania 19350, US; MEI Song, Wilmington, Delaware 19808, US; ZHU Wenyu, Media, Pennsylvania 19063, US; GLENN Joseph, Mount Royal, New Jersey 08061, US; MADUSKUIE Thomas P. Jr., Wilmington, Delaware 19803,

US; SPARKS Richard B., Wilmington, Delaware 19810, US; DOUTY Brent, Fallowfield, Pennsylvania 19320, US; HE Chunhong, Chadds Ford, PA 19317, US;

- (74) PATENTSERVIS Bratislava, a. s., Bratislava, SK;  
 (86) PCT/US2012/053398  
 (87) WO 2013/033569  
**(54) Heterocyklylamíny ako inhibitory PI3K**

**(51) C07D 471/00, C07D 487/00, A61K 31/00, A61P 29/00**

**(11) E 24527**

(96) 13786679.4, 7.11.2013

(97) 2917217, 8.3.2017

(31) 201220157

(32) 8.11.2012

(33) GB

(73) SELVITA S.A., Kraków, PL;

(72) RZYMSKI Tomasz, Elblag, PL; ZAREBSKI Adrian, Kraków, PL; DREAS Agnieszka, Poznan, PL; OSOWSKA Karolina, Kraków, PL; KUCWAJ Katarzyna, Kraków, PL; FOGT Joanna, Leszno, PL; CHOŁODY Marek, Kraków, PL; GALEZOWSKI Michał, Skierniewice, PL; CZARDYBON Wojciech, Mikołów, PL; HORVATH Raymond, Montreal, Québec, CA; WIKLIK Katarzyna, Kraków, PL; MILIK Mariusz, Kraków, PL; BRZÓZKA Krzysztof, Kraków, PL;

(74) Hörmann Tomáš, Ing., Bratislava, SK;

(86) PCT/EP2013/073311

(87) WO 2014/072435

**(54) Substituované tricyklické benzimidazoly ako inhibitory kináz**

**(51) C07D 473/00, C07D 487/00**

**(11) E 24528**

(96) 14722452.1, 14.3.2014

(97) 2970303, 10.5.2017

(31) 201361789724 P

(32) 15.3.2013

(33) US

(73) Hydra Biosciences, Inc., Cambridge, MA, US;

(72) CHENARD Bertrand, Waterford, CT, US; GAL-LASCHUN Randall, Lebanon, CT, US;

(74) Hörmann Tomáš, Ing., Bratislava, SK;

(86) PCT/US2014/027920

(87) WO 2014/143799

**(54) Substituované xantíny a spôsoby ich použitia**

**(51) C07D 473/00, A61K 45/00, A61K 31/00, A61P 31/00**

**(11) E 24476**

(96) 11742971.2, 14.2.2011

(97) 2534150, 5.4.2017

(31) 304126 P

(32) 12.2.2010

(33) US

(73) Chimerix, Inc., Durham, NC 27713, US;

(72) ALMOND Merrick, Apex, NC 27502, US; LAMPERT Bernhard, Rougemont, NC 27572, US; LANIER Ernest, Randall, Chapel Hill, NC 27516, US; WARE Roy, Raleigh, NC 27613, US;

(74) PATENTSERVIS Bratislava, a. s., Bratislava, SK;

(86) PCT/US2011/024774

(87) WO 2011/100698

**(54) Spôsob liečby vírusovej infekcie**

**(51) C07D 487/00, A61K 31/00, A61P 3/00, A61K 45/00, A61K 9/00**

**(11) E 24382**

(96) 13706567.8, 1.3.2013

(97) 2820019, 22.3.2017

(31) 201230319

(32) 2.3.2012

(33) ES

(73) Moehs Ibérica, S.L., Rubí (Barcelona), ES;

(72) BERNABEU MARTÍNEZ María Del Carmen, Rubí-Barcelona Spain, ES; DOBARRO RODRÍGUEZ Alicia, Rubí-Barcelona, ES; GALÁN RODRÍGUEZ Cristobal, Rubí-Barcelona, ES;

(74) Fajnor IP s.r.o., Bratislava, SK;

(86) PCT/EP2013/054164

(87) WO 2013/128000

**(54) Nová kryštalická forma sulfátu sitagliptínu**

**(51) C07D 487/00, C07D 498/00, A61K 31/00, A61P 31/00, A61P 35/00**

**(11) E 24352**

(96) 13731203.9, 7.6.2013

(97) 2861604, 1.3.2017

(31) 201261657550 P

(32) 8.6.2012

(33) US

(73) Gilead Sciences, Inc., Foster City, CA 94404, US; Selcia Ltd, Ongar, Essex CM5 0GS, GB;

(72) ACIRO Caroline, Ongar, Essex CM5 0GS, GB; STEADMAN Victoria Alexandra, Ongar, Essex CM5 0GS, GB; PETTIT Simon Neil, Ongar, Essex CM5 0GS, GB; POULLENNEC Karine G., Ongar, Essex CM5 0GS, GB; LAZARIDES Linos, Ongar, Essex CM5 0GS, GB; DEAN David Kenneth, Ongar, Essex CM5 0GS, GB; DUNBAR Neil Andrew, Ongar, Essex CM5 0GS, GB; HIGHTON Adrian John, Ongar, Essex CM5 0GS, GB; KEATS Andrew John, Ongar, Essex CM5 0GS, GB; SIEGEL Dustin Scott, Foster City, California 94404, US; KARKI Kapil Kumar, Foster City, California 94404, US; SCHRIER Adam James, Foster City, California 94404, US; JANSÁ Petr, Foster City, California 94404, US; MACKMAN Richard, Foster City, California 94404, US; CHIVA Jean Yves, Ongar, Essex CM5 0GS, GB;

(74) PATENTSERVIS Bratislava, a. s., Bratislava, SK;

(86) PCT/US2013/044826

(87) WO 2013/185103

**(54) Makrocyclické inhibitory vírusov flaviviridae**

**(51) C07D 491/00, A61K 31/00, A61P 31/00**

**(11) E 24384**

(96) 13819144.0, 19.12.2013

(97) 2935279, 15.3.2017

(31) 201261745452 P, 201313830346

(32) 21.12.2012, 14.3.2013

(33) US, US

(73) Gilead Sciences, Inc., Foster City, CA 94404, US;

(72) BACON Elizabeth M., Foster City, California 94404, US; COTTELL Jeromy J., Foster City, California 94404, US; LINK John O., Foster City, California 94404, US; TREJO MARTIN Teresa Alejandra, Foster City, California 94404, US;

- (74) PATENTSERVIS Bratislava, a. s., Bratislava, SK;  
 (86) PCT/US2013/076734  
 (87) WO 2014/10050  
**(54) Antivírusové zlúčeniny**

- (51) C07D 491/00, A61K 31/00, A61P 31/00**  
**(11) E 24477**  
 (96) 13726936.1, 15.5.2013  
 (97) 2850085, 15.3.2017  
 (31) 201261647966 P, 201313831116  
 (32) 16.5.2012, 14.3.2013  
 (33) US, US  
 (73) Gilead Pharmasset LLC, Foster City, CA 94404, US;  
 (72) LINK John O., Foster City, California 9440, US; COTTELL Jeremy J., Foster City, California 94404, US; TREJO MARTIN Teresa Alejandra, Foster City, California 94404, US; BACON Elizabeth M., Foster City, California 94404, US;  
 (74) PATENTSERVIS Bratislava, a. s., Bratislava, SK;  
 (86) PCT/US2013/041201  
 (87) WO 2013/173488  
**(54) Antivírusové zlúčeniny inhibujúce NS5A HCV**

- (51) C07D 491/00, A61K 31/00, A61P 25/00, C07D 401/00, C07D 235/00, C07D 403/00, C07D 405/00**  
**(11) E 24262**  
 (96) 11850232.7, 21.12.2011  
 (97) 2655378, 1.3.2017  
 (31) 201061425852 P, 201161529620 P  
 (32) 22.12.2010, 31.8.2011  
 (33) US, US  
 (73) AstraZeneca AB, Södertälje, SE;  
 (72) CSJERNYIK Gabor, Södertälje, SE; KARLS-TRÖM Sofia, Södertälje, SE; KERS Annika, Södertälje, SE; KOLMODIN Karin, Södertälje, SE; NYLÖF Martin, Södertälje, SE; ÖHBERG Lise-lotte, Södertälje, SE; RAKOS Laszlo, Södertälje, SE; SANDBERG Lars, Södertälje, SE; SEHGEL-MEBLE Fernando, Södertälje, SE; SÖDERMAN Peter, Södertälje, SE; SWAHN Britt-Marie, Södertälje, SE; VON BERG Stefan, Södertälje, SE;  
 (74) inventa Patentová a známková kancelária s. r. o., Bratislava, SK;  
 (86) PCT/SE2011/051555  
 (87) WO 2012/087237  
**(54) Zlúčeniny a ich použitie ako inhibítory BACE**

- (51) C07D 491/00, A61K 31/00, A61P 25/00, A61P 43/00, C07D 471/00**  
**(11) E 24379**  
 (96) 12829693.6, 7.9.2012  
 (97) 2774926, 15.3.2017  
 (31) 2011196641, 2012168401  
 (32) 9.9.2011, 30.7.2012  
 (33) JP, JP  
 (73) The Kitasato Institute, Tokyo 108-8641, JP; Nippon Chemiphar Co., Ltd., Tokyo 101-0032, JP;  
 (72) NAGASE Hiroshi, Ibaraki 305-8575, JP; FUJII Hideaki, Tokyo 108-8641, JP; NAKATA Eriko, Misato-shi Saitama 341-0005, JP; WATANABE Yoshikazu, Misato-shi Saitama 341-0005, JP; TAKAHASHI Toshihiro, Misato-shi Saitama 341-0005, JP;

- (74) Bušová Eva, JUDr., Bratislava, SK;  
 (86) PCT/JP2012/072868  
 (87) WO 2013/035833  
**(54) Morfinánový derivát**

- (51) C07D 498/00, A61K 31/00, A61P 25/00**  
**(11) E 24601**  
 (96) 14720538.9, 21.4.2014  
 (97) 2986616, 29.3.2017  
 (31) 13382143  
 (32) 19.4.2013  
 (33) EP  
 (73) Laboratorios del Dr. Esteve, S.A., Barcelona, ES;  
 (72) DIAZ-FERNÁNDEZ José-Luis, Manresa (Barcelona), ES; ALMANSA-ROSALES Carmen, Barcelona, ES; CUEVAS-CORDOBÉS Félix, Valdemoro (Madrid), ES;  
 (74) LITVÁKOVÁ A SPOL., s.r.o., Patentová a známková kancelária, Bratislava, SK;  
 (86) PCT/EP2014/058036  
 (87) WO 2014/170494  
**(54) Tricyklické triazolové zlúčeniny ako ligandy sigma receptorov**

- (51) C07H 19/00, A61K 31/00**  
**(11) E 24515**  
 (96) 12808791.3, 17.12.2012  
 (97) 2794628, 29.3.2017  
 (31) 201161577712 P  
 (32) 20.12.2011  
 (33) US  
 (73) Riboscience LLC, Palo Alto, CA 94306, US;  
 (72) SMITH Mark, San Francisco, CA 94105, US; TALAMAS Francisco Xavier, Livingston, NJ 07039, US; ZHANG Jing, Parsippany, NJ 07054, US; ZHANG Zhuming, Hillsborough, NJ 08844, US;  
 (74) PATENTSERVIS Bratislava, a. s., Bratislava, SK;  
 (86) PCT/EP2012/075688  
 (87) WO 2013/092447  
**(54) 4-Azido-3-fluór substituované nukleozidové deriváty ako inhibítory replikácie HCV RNA**

- (51) C07K 1/00, C07K 14/00, C07K 17/00, C12N 15/00**  
**(11) E 24423**  
 (96) 11158742.4, 21.6.2004  
 (97) 2357189, 8.3.2017  
 (31) 480395 P, 567310 P, 576501 P  
 (32) 19.6.2003, 30.4.2004, 3.6.2004  
 (33) US, US, US  
 (62) 04755800.2  
 (73) Genzyme Corporation, Cambridge, Massachusetts 02142, US;  
 (72) Arbetman Alejandra Elena, San Francisco, CA 94122, US; Colosi Peter, Alameda, CA 94501, US; Lochrie Michael A., Hayward, CA 94541, US; Surosky Richard T., Oakland, CA 94618, US;  
 (74) inventa Patentová a známková kancelária s. r. o., Bratislava, SK;  
**(54) AAV virióny so zníženou imunoreaktivitou a ich použitie**

- (51) **C07K 1/00, C07K 14/00, C07K 17/00, C12N 15/00**  
 (11) **E 24483**  
 (96) 13163182.2, 21.6.2004  
 (97) 2657248, 22.3.2017  
 (31) 480395 P, 567310 P, 576501 P  
 (32) 19.6.2003, 30.4.2004, 3.6.2004  
 (33) US, US, US  
 (62) 04755800.2  
 (73) Genzyme Corporation, Cambridge, Massachusetts 02142, US;  
 (72) Arbetman Alejandra Elena, San Francisco, CA 94122, US; Colosi Peter C., Alameda, CA 94501, US; Lochrie Michael A, Hayward, CA 94541, US; Surosky Richard T, Oakland, CA 94618, US;  
 (74) inventa Patentová a známková kancelária s. r. o., Bratislava, SK;  
 (54) **AAV virióny so zníženou imunoreaktivitou a ich použitie**

- (51) **C07K 1/00, C07K 2/00, A61K 39/00, A61K 38/00, C07K 16/00, C07K 14/00, G01N 33/00, C12N 9/00, A61K 47/00**  
 (11) **E 24570**  
 (96) 10182469.6, 11.10.2002  
 (97) 2341062, 29.3.2017  
 (31) 328101 P, 406934 P  
 (32) 11.10.2001, 30.8.2002  
 (33) US, US  
 (62) 02804818.9  
 (73) Wyeth Holdings LLC, New York, NY 10017-5755, US;  
 (72) Zlotnick Gary W., Penfield, NY 14526, US; Fletcher Leah D., Geneseo, NY 14454, US; Farley John, Rochester, NY 14618, US; Bernfield Liesel A., Rochester, NY 14619, US; Zagursky Robert J, Victor, NY 14564, US; Metcalf Benjamin J, Rochester, NY 14618, US;  
 (74) Tomeš Pavol, Ing., Bratislava, SK;  
 (54) **Nové imunogénne prostriedky na prevenciu a liečbu meningokokového ochorenia**

- (51) **C07K 1/00, C07K 14/00, C07K 17/00, C12N 15/00**  
 (11) **E 24586**  
 (96) 13163168.1, 21.6.2004  
 (97) 2657247, 22.3.2017  
 (31) 480395 P, 567310 P, 576501 P  
 (32) 19.6.2003, 30.4.2004, 3.6.2004  
 (33) US, US, US  
 (62) 04755800.2  
 (73) Genzyme Corporation, Cambridge, MA 02142, US;  
 (72) Arbetman Alejandra Elena, San Francisco, CA 94122, US; Colosi Peter C., Alameda, CA 94501, US; Lochrie Michael A, Hayward, CA 94541, US; Surosky Richard T, Oakland, CA 94618, US;  
 (74) inventa Patentová a známková kancelária s.r.o., Bratislava, SK;  
 (54) **AAV virióny so zníženou imunoreaktivitou a ich využitie**

- (51) **C07K 14/00, C12N 15/00**  
 (11) **E 24551**  
 (96) 11701045.4, 13.1.2011  
 (97) 2523969, 22.3.2017  
 (31) 201000591  
 (32) 14.1.2010  
 (33) GB  
 (73) UCB Biopharma SPRL, Brussels, BE;  
 (72) ELLIS Mark, Slough Berkshire, GB; HUMPHREYS David Paul, Slough Berkshire, GB;  
 (74) ŽOVICOVÁ & ŽOVIC IP, s.r.o., Bratislava, SK;  
 (86) PCT/EP2011/050416  
 (87) WO 2011/086139  
 (54) **Bakteriálny hositeľský kmeň, ktorý exprimuje rekombinantný proteín DsbC a má zníženú aktivitu Tsp**

- (51) **C07K 14/00, A61K 38/00**  
 (11) **E 24522**  
 (96) 13798258.3, 30.10.2013  
 (97) 2914624, 15.3.2017  
 (31) 201213663527  
 (32) 30.10.2012  
 (33) US  
 (73) SuppreMol GmbH, Martinsried/München, DE;  
 (72) SONDERMANN Peter, Stockdorf, DE; TER MEER Dominik, Munich, DE; POHL Thomas, Weil am Rhein, DE; WINTER Reno, Oderwitz, DE; JACOB Uwe, Munich, DE;  
 (74) inventa Patentová a známková kancelária s. r. o., Bratislava, SK;  
 (86) PCT/EP2013/072741  
 (87) WO 2014/068012  
 (54) **Varianty Fc gama receptora IIB**

- (51) **C07K 16/00**  
 (11) **E 24344**  
 (96) 11791284.0, 2.12.2011  
 (97) 2646466, 29.3.2017  
 (31) 10193562, 419909 P  
 (32) 2.12.2010, 6.12.2010  
 (33) EP, US  
 (73) AIMM Therapeutics B.V., Amsterdam Zuidoost, NL;  
 (72) BEAUMONT Tim, Ouderkerk a/d Amstel, NL; KWAKKENBOS Mark Jeroen, Amsterdam, NL; SPITS Hergen, Amsterdam, NL; BAKKER Adrianus Quirinus, Hoorn, NL; WAGNER Koen, Leiden, NL;  
 (74) ŽOVICOVÁ & ŽOVIC IP, s.r.o., Bratislava, SK;  
 (86) PCT/EP2011/071676  
 (87) WO 2012/072814  
 (54) **Spôsoby a metódy na produkciu protilátok s vysokou afinitou**

- (51) **C07K 16/00**  
 (11) **E 24558**  
 (96) 09768694.3, 25.6.2009  
 (97) 2307455, 22.3.2017  
 (31) 75692 P  
 (32) 25.6.2008  
 (33) US

- (73) ESBAtech, an Alcon Biomedical Research Unit LLC, Schlieren, CH;  
 (72) BORRAS Leonardo, Schlieren, CH; URECH David, Hombrechtikon, CH;  
 (74) inventa Patentová a známková kancelária s. r. o., Bratislava, SK;  
 (86) PCT/CH2009/000221  
 (87) WO 2009/155725  
**(54) Optimalizácia rozpustnosti imunobinderov**

- (51) C07K 16/00, G01N 33/00**  
**(11) E 24419**  
 (96) 13773474.5, 18.9.2013  
 (97) 2897978, 22.3.2017  
 (31) 201261703170 P  
 (32) 19.9.2012  
 (33) US  
 (73) AbbVie Biotherapeutics Inc., Redwood City, CA 94063, US;  
 (72) HARDING Fiona A., Santa Clara, California 95050, US; RAZO Olivia Jennifer, Newark, California 94560, US;  
 (74) Bušová Eva, JUDr., Bratislava, SK;  
 (86) PCT/US2013/060480  
 (87) WO 2014/047222  
**(54) Metódy identifikácie protilátok so zníženou imunogenitou**

- (51) C07K 16/00, A61K 39/00**  
**(11) E 24303**  
 (96) 09700128.3, 2.1.2009  
 (97) 2235060, 29.3.2017  
 (31) 08000006, 18551  
 (32) 2.1.2008, 2.1.2008  
 (33) EP, US  
 (73) Bergen Teknologioverføring AS, Bergen, NO;  
 (72) MELLA Olav, Olsvik, NO; FLUGE Øystein, Morvik, NO;  
 (74) Hörmann Tomáš, Ing., Bratislava, SK;  
 (86) PCT/EP2009/000003  
 (87) WO 2009/083602  
**(54) Činidlá na depléciu B lymfocytov, ako sú anti-CD20 protilátky alebo ich fragmenty, na liečenie chronického únavového syndrómu**

- (51) C07K 16/00, A61K 39/00, A61P 3/00, C07K 19/00, C07K 14/00**  
**(11) E 24462**  
 (96) 13183846.8, 3.12.2010  
 (97) 2711375, 15.3.2017  
 (31) 267321 P, 381846 P  
 (32) 7.12.2009, 10.9.2010  
 (33) US, US  
 (62) 10788204.5  
 (73) Amgen Inc., Thousand Oaks, California 91320-1799, US;  
 (72) Hu Shaw-Fen Sylvia, Thousand Oaks, CA 91360, US; Foltz Ian, Burnaby British Columbia BC V5A 4B9, CA; King Chadwick T., North Vancouver British Columbia V7L 3T5, CA; Li Yang, Mountain View, CA 94040, US; Arora Taruna, Palo Alto, CA 94306, US;  
 (74) Guniš Jaroslav, Mgr., Bratislava, SK;  
**(54) Ľudské antigén viažuce proteíny, ktoré viažu beta-klotho, FGF receptory a ich komplexy**

- (51) C07K 16/00, A61K 39/00, A61P 35/00**  
**(11) E 24486**  
 (96) 09771324.2, 2.12.2009  
 (97) 2370468, 5.4.2017  
 (31) PCT/IB2008/055663, 184502 P  
 (32) 2.12.2008, 5.6.2009  
 (33) WO, US  
 (73) Pierre Fabre Médicament, Boulogne-Billancourt, FR;  
 (72) GOETSCH Liliane, Ayze, FR; WURCH Thierry, Machilly, FR; BES Cédric, Villevieille, FR;  
 (74) PATENTSERVIS Bratislava, a. s., Bratislava, SK;  
 (86) PCT/EP2009/066201  
 (87) WO 2010/069765  
**(54) Protilátka proti c-Met**

- (51) C07K 16/00, A61P 3/00, A61K 39/00**  
**(11) E 24602**  
 (96) 12722058.0, 15.5.2012  
 (97) 2710035, 12.4.2017  
 (31) 201161486731 P, 201161536936 P  
 (32) 16.5.2011, 20.9.2011  
 (33) US, US  
 (73) F. Hoffmann-La Roche AG, Basel, CH;  
 (72) SONODA Junichiro, South San Francisco California 94080, US; WU Yan, South San Francisco California 94080, US;  
 (74) KOREJZOVÁ & SPOL., v. o. s., Bratislava, SK;  
 (86) PCT/US2012/037964  
 (87) WO 2012/158704  
**(54) Agonisty FGFR1 a spôsoby použitia**

- (51) C07K 16/00, A61K 39/00, G01N 33/00, A61P 35/00**  
**(11) E 24612**  
 (96) 10798996.4, 8.12.2010  
 (97) 2510012, 19.4.2017  
 (31) 09178474, 10170797  
 (32) 9.12.2009, 26.7.2010  
 (33) EP, EP  
 (73) Bayer Pharma Aktiengesellschaft, Berlin, DE;  
 (72) LINDEN Lars, Düsseldorf, DE; CAO Yong-Jiang, Berlin, DE; LEDER Gabriele, Berlin, DE; STELTE-LUDWIG Beatrix, Wülfrath, DE; HARENKA Axel, Wuppertal, DE; FINNERN Riccardo, Aachen, DE; DITTMER Frank, Düsseldorf, DE; MAYER-BARTSCHMID Anke, Wülfrath, DE; FRANZ Juergen, Witten, DE; GREVEN Simone, Dormagen, DE; WILLUDA Jörg, Glienicke/Nordbahn, DE; TEBBE Jan, Köln, DE;  
 (74) inventa Patentová a známková kancelária s. r. o., Bratislava, SK;  
 (86) PCT/EP2010/069216  
 (87) WO 2011/070088  
**(54) Anti-C4,4a protilátky a ich použitie**

- (51) C07K 16/00, A61K 39/00, A61P 35/00**  
**(11) E 24496**  
 (96) 11746252.3, 22.8.2011  
 (97) 2606070, 21.12.2016  
 (31) 375408 P  
 (32) 20.8.2010  
 (33) US

- (73) Novartis AG, Basel, CH;  
 (72) ELIS Winfried, Planegg, DE; ETTEBERG Seth, Cambridge, Massachusetts 02139, US; GARNER Andrew Paul, Massachusetts 02139, US; HAUBST Nicole, Planegg, DE; KUNZ Christian Carsten Silvester, Planegg, DE; REISINGER SPRAGUE Elizabeth Anne, Massachusetts 02139, US;  
 (74) inventa Patentová a známková kancelária s.r.o., Bratislava, SK;  
 (86) PCT/EP2011/064407  
 (87) WO 2012/022814  
**(54) Profílátky proti receptoru 3 epidermálneho rastového faktoru (HER3)**

- (51) C07K 17/00**  
**(11) E 24624**  
 (96) 03795664.6, 8.9.2003  
 (97) 1543038, 31.5.2017  
 (31) 410334 P  
 (32) 11.9.2002  
 (33) US  
 (73) GENENTECH, INC., South San Francisco, CA 94080-4990, US;  
 (72) EMERY Jefferson C., San Mateo, CA 94403, US; MCDONALD Paul J., San Francisco, CA 94133, US; O'LEARY Rhona, San Francisco, CA 94127, US;  
 (74) MAJLINGOVÁ & PARTNERS, s. r. o., Bratislava, SK;  
 (86) PCT/US2003/028064  
 (87) WO 2004/024866  
**(54) Purifikácia proteínov**

- (51) C08G 8/00, C09J 161/00**  
**(11) E 24500**  
 (96) 12733773.1, 13.7.2012  
 (97) 2731976, 22.3.2017  
 (31) 11174128, 201161508205 P  
 (32) 15.7.2011, 15.7.2011  
 (33) EP, US  
 (73) Akzo Nobel Coatings International B.V., Arnhem, NL;  
 (72) ADRIAN MEREDITH Jenny, Årsta, SE; FURBERG Anna Kristina, Stockholm, SE; ABRAM Eugeniusz, Solna, SE; NASLI-BAKIR Benyahia, Saltsjö-Boo, SE; PIRHONEN Salme, Sollentuna, SE;  
 (74) ROTT, RŮŽIČKA & GUTTMANN, Bratislava, SK;  
 (86) PCT/EP2012/063766  
 (87) WO 2013/010932  
**(54) Adhezívny systém**

- (51) C08J 3/00, B29B 7/00, B29B 9/00, B29C 47/00, C08K 3/00**  
**(11) E 24306**  
 (96) 13162601.2, 5.4.2013  
 (97) 2787026, 22.2.2017  
 (73) Omya International AG, Oftringen, CH;  
 (72) Müller Holger, Rheinfelden, DE; Leonhardt Jürgen, Oftringen, CH; Spehn Jürgen, Safenwil, CH; Michel Eduard, Schliengen, DE;

- (74) ROTT, RŮŽIČKA & GUTTMANN, Bratislava, SK;  
**(54) Spôsob výroby kompozitného polymérneho materiálu so zvýšeným obsahom plniva**

- (51) C08J 9/00**  
**(11) E 24321**  
 (96) 10782373.4, 6.10.2010  
 (97) 2486085, 22.2.2017  
 (31) MI20091715  
 (32) 7.10.2009  
 (33) IT  
 (73) versalis S.p.A., San Donato Milanese (MI), IT;  
 (72) FELISARI Riccardo, San Giorgio Di Mantova (MN), IT; VALENTINO Olga, Mantova, IT; CASALINI Alessandro, Mantova, IT;  
 (74) Hörmann Tomáš, Ing., Bratislava, SK;  
 (86) PCT/IB2010/002547  
 (87) WO 2011/042800  
**(54) Speniteľné termoplastové nanokompozitové polymérne prostriedky so zlepšenou kapacitou tepelnej izolácie**

- (51) C08J 9/00, C08L 19/00, C08L 21/00, C08F 220/00, C08L 9/00, C08L 33/00**  
**(11) E 24331**  
 (96) 14167334.3, 7.5.2014  
 (97) 2942365, 19.4.2017  
 (73) Kaimann GmbH, Hövelhof, DE;  
 (72) Kaimann Georg J., Hövelhof, DE; Springub Ralf, Münster, DE; Weidinger Jürgen, Paderborn, DE;  
 (74) Hörmann Tomáš, Ing., Bratislava, SK;  
**(54) Speniteľné elastoméry vykazujúce zmeniteľnú tuhosť a ich aplikácie**

- (51) C08J 9/00**  
**(11) E 24622**  
 (96) 13760932.7, 7.3.2013  
 (97) 2825590, 19.4.2017  
 (31) 201261611764 P, 201261671188 P  
 (32) 16.3.2012, 13.7.2012  
 (33) US, US  
 (73) 3M Innovative Properties Company, St. Paul, MN 55133-3427, US;  
 (72) GUNES Ibrahim Sedat, Saint Paul, Minnesota 55133-3427, US; YALCIN Baris, Saint Paul, Minnesota 55133-3427, US; AMOS Stephen E., Saint Paul, Minnesota 55133-3427, US; YORDEM Onur Sinan, Saint Paul, Minnesota 55133-3427, US; STONE Charles T., Saint Paul, Minnesota 55133-3427, US;  
 (74) Bačík Kvetoslav, Ing., Nová Dubnica, SK;  
 (86) PCT/US2013/029636  
 (87) WO 2013/138158  
**(54) Ľahké výrobky, kompozitné zmesi a ich výrobné procesy**

- (51) C08J 9/00, C08G 18/00, B32B 27/00**  
**(11) E 24294**  
 (96) 12712682.9, 11.4.2012  
 (97) 2697296, 22.2.2017  
 (31) 11162679  
 (32) 15.4.2011

- (33) EP  
 (73) BASF SE, Ludwigshafen am Rhein, DE;  
 (72) TOMOVIC Zeljko, Lemförde, DE; JACOBMEIER Olaf, Lübbecke, DE; KAMPF Gunnar, Stemwede-Haldem, DE;  
 (74) ŽOVICOVÁ & ŽOVIC IP, s.r.o., Bratislava, SK;  
 (86) PCT/EP2012/056485  
 (87) WO 2012/140025  
**(54) Spôsob výroby polyuretánových tvrdých pevných materiálov**

- (51) C08K 3/00**  
**(11) E 24263**  
 (96) 11732370.9, 22.6.2011  
 (97) 2585518, 1.3.2017  
 (31) 202011050518 U, 202010009459 U  
 (32) 21.6.2011, 23.6.2010  
 (33) DE, DE  
 (73) Promat GmbH, Linz, AT;  
 (72) GAUCH Edwin, Linz, AT; LÜDECKE Bernhard, Leonding, AT; RAAB Michael, Linz, AT;  
 (74) inventa Patentová a známková kancelária s. r. o., Bratislava, SK;  
 (86) PCT/EP2011/003087  
 (87) WO 2011/160832  
**(54) Intumescentný vstrekaný materiál a vstrekaním vyrobený tvarovaný dielec, najmä nehorľavá vetracia mriežka**

- (51) C08K 3/00, C09D 5/00, C09D 7/00, C08K 9/00**  
**(11) E 24261**  
 (96) 09801812.0, 7.12.2009  
 (97) 2352789, 15.2.2017  
 (31) TV20080160  
 (32) 5.12.2008  
 (33) IT  
 (73) Nanto SRL, Trieste (TS), IT;  
 (72) KENIG Shmuel, Haifa, IL;  
 (74) PATENTSERVIS Bratislava, a. s., Bratislava, SK;  
 (86) PCT/IT2009/000550  
 (87) WO 2010/064274  
**(54) Protikorózne laky a nátery obsahujúce nano častice**

- (51) C08L 23/00**  
**(11) E 24318**  
 (96) 11182162.5, 21.9.2011  
 (97) 2573134, 5.4.2017  
 (73) Borealis AG, Vienna, AT;  
 (72) Tranninger Michael, Pucking, AT; Sandholzer Martina, Linz, AT; Bernreitner Klaus, Linz, AT; Gahleitner Markus, Neunhofen/Krems, AT;  
 (74) inventa Patentová a známková kancelária s.r.o., Bratislava, SK;  
**(54) Vstrekovacia kompozícia**

- (51) C08L 67/00, B29B 9/00, C08L 77/00, C08K 5/00**  
**(11) E 24279**  
 (96) 06831868.2, 25.10.2006  
 (97) 1943310, 15.3.2017  
 (31) 730197 P, 730198 P  
 (32) 25.10.2005, 25.10.2005  
 (33) US, US

- (73) M&G USA Corporation, Apple Grove, West Virginia 25502, US;  
 (72) FERRARI Gianluca, Sharon Center, OH 44274-0590, US; GIOVANNINI Arianna, Sharon Center, OH 44274-0590, US; FERRERO Simone, Sharon Center, OH 44274-0590, US; SCRIVANI Maria Teresa, Sharon Center, OH 44274-0590, US; CALLANDER Douglas David, Sharon Center, OH 44274-0590, US;  
 (74) Hörmann Tomáš, Ing., Bratislava, SK;  
 (86) PCT/IB2006/053922  
 (87) WO 2007/049232

- (54) Zlepšené disperzie polyamidov s vysokým obsahom karboxylov v polyesteroch s využitím činidiel na znižovanie medzifázového napätia**

- (51) C08L 77/00, C08F 255/00, C08L 23/00, C08L 51/00**  
**(11) E 24567**  
 (96) 12187875.5, 10.10.2012  
 (97) 2719726, 22.3.2017  
 (73) LANXESS Deutschland GmbH, Köln, DE;  
 (72) Joachimi Detlev, Krefeld, DE; Margraf Günter, Dormagen, DE;  
 (74) inventa Patentová a známková kancelária s. r. o., Bratislava, SK;  
**(54) Tvarovací materiál**

- (51) C09D 11/00**  
**(11) E 24363**  
 (96) 08704256.0, 31.1.2008  
 (97) 2157143, 8.3.2017  
 (31) 2007087700  
 (32) 29.3.2007  
 (33) JP  
 (73) Dai Nippon Toryo Co., Ltd., Osaka 554-0012, JP; SHIOTANI Toshihiko, Otawara-shi Tochigi 324-0036, JP; KOTERA Takehiro, Otawara-shi Tochigi 324-0036, JP; MORIYAMA Kazuki, Otawara-shi Tochigi 324-0036, JP; OSAKA Emiko, Otawara-shi Tochigi 324-0036, JP; HAYASHI Hiroki, Otawara-shi Tochigi 324-0036, JP; SUGAWA Tetsuo, Otawara-shi Tochigi 324-0036, JP;  
 (74) ROTT, RŮŽIČKA & GUTTMANN, Bratislava, SK;  
 (86) PCT/JP2008/051509  
 (87) WO 2008/120490  
**(54) Nevodná atramentová kompozícia pre inkjetovú tlač**

- (51) C09D 125/00, C09D 133/00, C09D 5/00, C09D 7/00, D21H 17/00, D21H 19/00**  
**(11) E 24429**  
 (96) 14700290.1, 10.1.2014  
 (97) 2943541, 15.3.2017  
 (31) 13151210  
 (32) 14.1.2013  
 (33) EP  
 (73) Actega Terra GmbH, Lehrte, DE;  
 (72) CZUDAJ Violetta, Burgdorf, DE; KAMPHUIS Frank, Neustadt a. Rbge., DE; KÖHLER Martin, Hannover, DE; MELZER Uta, Isernhagen, DE;  
 (74) Hörmann Tomáš, Ing., Bratislava, SK;  
 (86) PCT/EP2014/050359  
 (87) WO 2014/108491  
**(54) Lak s mikroštruktúrou**

(51) **C09D 175/00**  
(11) **E 24510**  
(96) 06023968.8, 19.11.2006  
(97) 1801175, 10.5.2017  
(31) 102005062535  
(32) 23.12.2005  
(33) DE  
(73) Schattdecor AG, Thansau, DE;  
(72) Eibeck Kornelia, Wiesbaden, DE; Berger Erich, Müstair, CH; Botzem Ulrike, Alzenau, DE;  
(74) Hörmann Tomáš, Ing., Bratislava, SK;  
(54) **Materiál na povrchovú úpravu a spôsob výroby povrchovej úpravy**

(51) **C09K 3/00, E04D 5/00, B23B 27/00, C08L 27/00, C08L 33/00, C08L 51/00, C08L 67/00**  
(11) **E 24369**  
(96) 09745647.9, 21.4.2009  
(97) 2276806, 15.3.2017  
(31) 102008024016  
(32) 16.5.2008  
(33) DE  
(73) Icopal Danmark A/S, Herlev, DK;  
(72) NIEMANN Klaus, Wiesbaden, DE; SIMONIS Udo, Ronneburg, DE;  
(74) Bušová Eva, JUDr., Bratislava, SK;  
(86) PCT/EP2009/054713  
(87) WO 2009/138314  
(54) **Izolačný pás a pás strešnej krytinovej izolácie**

(51) **C09K 5/00, C10M 105/00, C10M 171/00**  
(11) **E 24311**  
(96) 11800250.0, 7.6.2011  
(97) 2588556, 12.4.2017  
(31) 364536 P, 1002749  
(32) 15.7.2010, 30.6.2010  
(33) US, FR  
(73) Arkema France, Colombes, FR;  
(72) BOUSSAND Béatrice, Sainte Foy les Lyon, FR;  
(74) Hörmannová Zuzana, Ing., Bratislava, SK;  
(86) PTC/FR2011/051283  
(87) WO 2012/001255  
(54) **Kompozícia na báze 2,3,3,3-tertafluórpropénu**

(51) **C09K 5/00, C10M 171/00, C10M 111/00**  
(11) **E 24485**  
(96) 10010520.4, 25.10.2004  
(97) 2277970, 15.3.2017  
(31) 695212  
(32) 27.10.2003  
(33) US  
(62) 04817445.2  
(73) Honeywell International Inc., Morris Plains, NJ 07950, US;  
(72) Thomas Raymond H., Morristown, NJ 07960, US; Singh Rajiv R., Morristown, NJ 07960, US;  
(74) inventa Patentová a známková kancelária s. r. o., Bratislava, SK;  
(54) **Chladiaca kompozícia s fluóralkénom**

(51) **C10B 27/00**  
(11) **E 24598**  
(96) 12008356.3, 14.12.2012  
(97) 2743332, 12.4.2017  
(73) DMT GmbH & Co. KG, Essen, DE;  
(72) Kirchmeier Martin, Hattingen, DE; Bohn Michael, Lünen, DE; Danreiter Manfred, Gelsenkirchen, DE; Liesewitz Franz, Mühlheim, DE; Gajic Drazen, Wermelskirchen, DE;  
(74) Guniš Jaroslav, Mgr., Bratislava, SK;  
(54) **Zariadenie a spôsob regulácie a riadenia tlaku plynu v komore koksárenskej pece**

(51) **C10J 3/00**  
(11) **E 24302**  
(96) 09167484.6, 7.8.2009  
(97) 2281864, 1.3.2017  
(73) Sailer Walter, Velden, AT;  
(72) Sailer Walter, Velden, AT;  
(74) Hörmann Tomáš, Ing., Bratislava, SK;  
(54) **Spôsob a zariadenie na splyňovanie tuhých palív**

(51) **C12C 7/00, F28D 15/00, F28D 20/00, F28D 21/00**  
(11) **E 24514**  
(96) 14704354.1, 14.2.2014  
(97) 2956536, 5.4.2017  
(31) 102013202481  
(32) 15.2.2013  
(33) DE  
(73) O. Salm & Co. Ges.m.b.H., Wien, AT;  
(72) WELLEDITS Albert, Wien, AT;  
(74) PATENTSERVIS Bratislava, a. s., Bratislava, SK;  
(86) PCT/EP2014/052892  
(87) WO 2014/125062  
(54) **Zariadenie a spôsob ohrievania fermentovateľnej východiskovej látky na výrobu nápojov**

(51) **C12M 1/00, G01N 33/00, G01N 15/00, C12Q 1/00**  
(11) **E 24575**  
(96) 09166028.2, 6.9.2002  
(97) 2184346, 8.3.2017  
(31) 317658 P  
(32) 6.9.2001  
(33) US  
(62) 02757646.1  
(73) Rapid Micro Biosystems, Inc., Lowell, MA 01854, US;  
(72) Straus Don, Cambridge, MA 02138, US;  
(74) Hörmann Tomáš, Ing., Bratislava, SK;  
(54) **Rýchla detekcia replikujúcich sa buniek**

(51) **C12N 7/00, C07K 14/00**  
(11) **E 24413**  
(96) 07702574.0, 3.1.2007  
(97) 1974014, 19.4.2017  
(31) 756419 P  
(32) 4.1.2006  
(33) US



- (73) Baxalta Incorporated, Bannockburn, IL 60015, US;  
Baxalta GmbH, Glattpark, Opfikon, CH;  
(72) GRILLBERGER Leopold, Vienna, AT; REITER  
Manfred, Vienna, AT; MUNDT Wolfgang, Vien-  
na, AT; MITTERER Artur, Orth/Donau, AT;  
(74) Hörmannová Zuzana, Ing., Bratislava, SK;  
(86) PCT/EP2007/000027  
(87) WO 2007/077217  
(54) **Bunkové kultivačné médium neobsahujúce  
oligopeptid**

(51) **C12N 9/00, C12P 13/00**

(11) **E 24508**

(96) 12858268.1, 14.12.2012

(97) 2792748, 26.4.2017

(31) 20110135665

(32) 15.12.2011

(33) KR

(73) Cj Cheiljedang Corporation, Seoul 100-400, KR;

(72) SONG Byeong Cheol, Uiwang-si Gyeonggi-do  
437-745, KR; CHANG Jin Sook, Seoul 157-030,  
KR; JO Jae Hyun, Seoul 157-200, KR; KIM Hye  
Won, Seongnam-si Gyeonggi-do 463-768, KR;

(74) LITVÁKOVÁ A SPOL., s.r.o., Patentová a znám-  
ková kancelária, Bratislava, SK;

(86) PCT/KR2012/010900

(87) WO 2013/089478

(54) **Spôsob prípravy cysteínu alebo jeho derivátov  
za použitia novej O-fosfoserínsulfhydrolázy**

(51) **C12N 9/00, C12P 1/00, C12P 7/00, C12P 19/00,  
C12R 1/00**

(11) **E 24328**

(96) 11740955.7, 16.6.2011

(97) 2593543, 22.2.2017

(31) 1002923

(32) 12.7.2010

(33) FR

(73) IFP Énergies nouvelles, Rueil-Malmaison Cedex,  
FR;

(72) BEN CHAABANE Fadhel, Paris, FR; MONOT  
Frédéric, Nanterre, FR;

(74) inventa Patentová a známková kancelária s.r.o.,  
Bratislava, SK;

(86) PCT/FR2011/000350

(87) WO 2012/007650

(54) **Zlepšený spôsob výroby celulólytických a/alebo  
hemicelulólytických enzýmov**

(51) **C12N 9/00, A61K 38/00, C12N 15/00**

(11) **E 24569**

(96) 13181046.7, 4.12.2008

(97) 2666854, 15.3.2017

(31) 327809, 992319 P

(32) 3.12.2008, 4.12.2007

(33) US, US

(62) 08861467.2

(73) Proteon Therapeutics, Inc., Waltham, MA, US;

(72) Franano F. Nicholas, Kansas City, MO, US; Bland  
Kimberly, Kansas City, MO, US; Wong Marco D.,  
Kansas, MO, US; Ding Bee C., Kansas, MO, US;

(74) Hörmannová Zuzana, Ing., Bratislava, SK;

(54) **Proteíny rekombinantnej elastázy a spôsoby ich  
výroby a použitie**

(51) **C12N 15/00, A61K 31/00, A61P 25/00**

(11) **E 24359**

(96) 11778071.8, 29.4.2011

(97) 2563920, 15.3.2017

(31) 405163 P, 329538 P

(32) 20.10.2010, 29.4.2010

(33) US, US

(73) Ionis Pharmaceuticals, Inc., Carlsbad, CA 92010,  
US;

(72) MONIA Brett P., Carlsbad, CA 92008, US; FRE-  
IER Susan M., Carlsbad, CA 92008, US; SIW-  
KOWSKI Andrew M., Carlsbad, CA 92009, US;

(74) PATENTSERVIS Bratislava, a. s., Bratislava, SK;

(86) PCT/US2011/034661

(87) WO 2011/139917

(54) **Modulovanie expresie transtyretínu**

(51) **C12N 15/00, A61K 31/00, C07H 21/00,**

**C12Q 1/00, A01K 67/00, C12N 5/00**

(11) **E 24538**

(96) 10012263.9, 5.8.2003

(97) 2258847, 15.3.2017

(31) 02017601, 402541 P, 03008383

(32) 5.8.2002, 12.8.2002, 10.4.2003

(33) EP, US, EP

(62) 03784183.0

(73) Silence Therapeutics GmbH, Berlin, DE;

(72) Giese Klaus, Berlin, DE; Kaufmann Jörg, Berlin,  
DE; Klippel-Giese Anke, Berlin, DE;

(74) Hörmann Tomáš, Ing., Bratislava, SK;

(54) **Ďalšie nové formy interferujúcich molekúl  
RNA**

(51) **C12N 15/00, A61K 31/00**

(11) **E 24553**

(96) 09756431.4, 13.11.2009

(97) 2364360, 22.3.2017

(31) 08425727, 152297 P

(32) 13.11.2008, 13.2.2009

(33) EP, US

(73) Nogra Pharma Limited, Dublin 2, IE;

(72) BARONI Sergio, Villa d'Adda, IT; BELLIN VIA  
Salvatore, Mendrisio, CH; VITI Francesca, Salo-  
rino, CH;

(74) inventa Patentová a známková kancelária s. r. o.,  
Bratislava, SK;

(86) PCT/EP2009/008087

(87) WO 2010/054826

(54) **Antisense kompozície a spôsob ich prípravy  
a ich použitie**

(51) **C12N 15/00, C12N 9/00, C07K 14/00,**

**C12P 21/00, C07K 16/00**

(11) **E 24440**

(96) 10703495.1, 10.2.2010

(97) 2396410, 15.3.2017

(31) 0902180

(32) 10.2.2009

(33) GB

(73) UCB Biopharma SPRL, Brussels, BE;

(72) CAIN Katharine Lacy, Slough, Berkshire, GB; PE-  
TERS Shirley Jane, Slough, Berkshire, GB; STEP-  
HENS Paul Edward, Slough, Berkshire, GB;

(74) ŽOVICOVÁ & ŽOVIC IP, s.r.o., Bratislava, SK;

- (86) PCT/GB2010/000234  
 (87) WO 2010/092335  
**(54) Spôsob výroby proteínu**

- (51) C12N 15/00**  
**(11) E 24564**  
 (96) 12166602.8, 3.5.2012  
 (97) 2520653, 29.3.2017  
 (31) 201113100220, 201113100202  
 (32) 3.5.2011, 3.5.2011  
 (33) US, US  
 (73) Dow AgroSciences LLC, Indianapolis, IN 46268, US;  
 (72) Han Lei, Carmel, IN 46032, US; Mouncey Nigel, Indianapolis, IN 46220, US;  
 (74) PATENTSERVIS Bratislava, a. s., Bratislava, SK;  
**(54) Integrácia génov do chromozómu Saccharopolyspora spinosa**

- (51) C12N 15/00, C07K 14/00**  
**(11) E 24467**  
 (96) 12700215.2, 5.1.2012  
 (97) 2661496, 15.3.2017  
 (31) 39357811  
 (32) 5.1.2011  
 (33) PL  
 (73) Adamed Sp. z o.o., Czosnów k/Warszawy, PL;  
 (72) PIECZYKOLAN Jerzy Szczepan, Radecznicza, PL; PAWLAK Sebastian Dominik, Warszawa, PL; ZEREK Bartłomiej Maciej, Dabrowa, PL; RÓZGA Piotr Kamil, Skierniewice, PL;  
 (74) inventa Patentová a známková kancelária s. r. o., Bratislava, SK;  
 (86) PCT/EP2012/050145  
 (87) WO 2012/093158  
**(54) Protirakovinový fúzny proteín**

- (51) C12P 5/00, C12N 9/00**  
**(11) E 24425**  
 (96) 14152034.6, 9.12.2009  
 (97) 2772543, 8.3.2017  
 (31) 08171298, PCT/IB2009/053623  
 (32) 11.12.2008, 17.8.2009  
 (33) EP, WO  
 (62) 09793603.3  
 (73) Firmenich SA, Genève, CH;  
 (72) Schalk Michel, Geneva, CH;  
 (74) PATENTSERVIS Bratislava, a. s., Bratislava, SK;  
**(54) Enzymatický spôsob výroby beta-santelénu a zodpovedajúceho enzýmu**

- (51) C21D 8/00, C21D 9/00, C22C 38/00**  
**(11) E 24358**  
 (96) 13187253.3, 16.11.2009  
 (97) 2682485, 15.3.2017  
 (31) 18142008  
 (32) 20.11.2008  
 (33) AT  
 (62) 09763823.3  
 (73) Voestalpine Tubulars Gmbh & Co Kg, Kindberg-Aumühl, AT;  
 (72) Klarner Jürgen, Mitterdorf, AT;

- (74) PATENTSERVIS Bratislava, a. s., Bratislava, SK;  
**(54) Spôsob a zariadenie na výrobu oceľových rúrok so špeciálnymi vlastnosťami**

- (51) C22C 21/00, C22F 1/00, F02F 1/00**  
**(11) E 24402**  
 (96) 09802550.5, 1.7.2009  
 (97) 2329053, 8.3.2017  
 (31) 0804333  
 (32) 30.7.2008  
 (33) FR  
 (73) Rio Tinto Alcan International Limited, Montréal, CA;  
 (72) GARAT Michel, Moirans, FR;  
 (74) Hörmannová Zuzana, Ing., Bratislava, SK;  
 (86) PCT/FR2009/000807  
 (87) WO 2010/012875  
**(54) Odliatok zo zliatiny hliníka s vysokou únavovou pevnosťou a pevnosťou pri tečení za tepla**

- (51) C22C 38/00, B29C 33/00**  
**(11) E 24446**  
 (96) 05788934.7, 6.7.2005  
 (97) 1774052, 1.3.2017  
 (31) 0407764  
 (32) 12.7.2004  
 (33) FR  
 (73) INDUSTRIEEL FRANCE, Saint-Denis, FR;  
 (72) BEGUINOT Jean, LE CREUSOT, FR; BOUCHAUD Frédéric, LE BREUIL, FR; PISSELOUP Jean, SAINT SYMPHORIEN DE MARMAGNE, FR;  
 (74) MAJLINGOVÁ & PARTNERS, s.r.o., Bratislava, SK;  
 (86) PCT/FR2005/001750  
 (87) WO 2006/016043  
**(54) Martenzitická nehrdzavejúca oceľ pre vstrekovacie formy a rámy vstrekovacích foriem**

- (51) C25B 3/00, C25B 9/00**  
**(11) E 24270**  
 (96) 10785218.8, 4.11.2010  
 (97) 2496735, 15.2.2017  
 (31) 201006338, 200907752  
 (32) 3.9.2010, 4.11.2009  
 (33) ZA, ZA  
 (73) FFGF Limited, Tortola, VG;  
 (72) WOLFOWITZ Steven Alan, Menkenkop, Hartenbos, ZA;  
 (74) inventa Patentová a známková kancelária s. r. o., Bratislava, SK;  
 (86) PCT/IB2010/055001  
 (87) WO 2011/055322  
**(54) Príprava uhľovodíkov**

- (51) D06F 58/00**  
**(11) E 24451**  
 (96) 13741665.7, 4.6.2013  
 (97) 2855757, 1.3.2017  
 (31) 102012209403  
 (32) 4.6.2012  
 (33) DE

- (73) Lavatec Laundry Technology GmbH, Heilbronn, DE;  
 (72) GRAESER Wolf-Peter, Flein, DE;  
 (74) Guniš Jaroslav, Mgr., Bratislava, SK;  
 (86) PCT/DE2013/200019  
 (87) WO 2013/182194  
**(54) Sušička bielizne**

- (51) D21F 11/00**  
**(11) E 24547**  
 (96) 08743496.5, 20.2.2008  
 (97) 2132380, 26.4.2017  
 (31) 903789 P, 33207  
 (32) 27.2.2007, 19.2.2008  
 (33) US, US  
 (73) Georgia-Pacific Consumer Products LP, Atlanta, GA 30303, US;  
 (72) CHOU Hung Liang, Neenah, WI 54956, US; HUNTER Mark S., Green Bay, WI 54313, US; YEH Kang Chang, Neenah, WI 54956, US;  
 (74) Hörmann Tomáš, Ing., Bratislava, SK;  
 (86) PCT/US2008/054350  
 (87) WO 2008/106344  
**(54) Proces kreповania materiálom s predĺženým výrobným cyklom a zlepšeným sušením**

- (51) E01B 9/00**  
**(11) E 24336**  
 (96) 14789201.2, 10.10.2014  
 (97) 2984231, 22.3.2017  
 (31) 102013221175  
 (32) 18.10.2013  
 (33) DE  
 (73) Semperit AG Holding, Wien, AT;  
 (72) MIESSBACHER Herwig, Grosslobming, AT; REINTHALER Stephan, Graz, AT; SCHÖNGRUNDNER Mario, Ratten, AT;  
 (74) FAJNOR IP s. r. o., Bratislava, SK;  
 (86) PCT/EP2014/071790  
 (87) WO 2015/055540  
**(54) Uhlová vodiaca platňa pre profil koľajnice**

- (51) E01C 7/00**  
**(11) E 24491**  
 (96) 11863555.6, 8.9.2011  
 (97) 2698471, 22.3.2017  
 (31) 201110093317  
 (32) 14.4.2011  
 (33) CN  
 (73) Chen Jui-Wen, New Taipei City, TW; Chen Ting-Hao, New Taipei City, TW;  
 (72) Chen Jui-Wen, New Taipei City, TW; Chen Ting-Hao, New Taipei City, TW;  
 (74) Hörmannová Zuzana, Ing., Bratislava, SK;  
 (86) PCT/CN2011/001523  
 (87) WO 2012/139263  
**(54) Pre vodu priepustný a pre vodu pohltivý ekologický kryt na komunikácie, alebo plochy**

- (51) E01F 15/00**  
**(11) E 24409**  
 (96) 13783463.6, 10.9.2013  
 (97) 2893083, 9.11.2016  
 (31) 9862012  
 (32) 10.9.2012  
 (33) AT  
 (73) Kirchdorfer Fertigteilhholding GmbH, Wöllersdorf, AT;  
 (72) BARNAS Alexander, Wien, AT; EDL Thomas, Müllendorf, AT;  
 (74) Bušová Eva, JUDr., Bratislava, SK;  
 (86) PCT/AT2013/000148  
 (87) WO 2014/036580  
**(54) Monolitická betónová ochranná stena**

- (51) E01F 15/00**  
**(11) E 24351**  
 (96) 10009477.0, 13.9.2010  
 (97) 2314772, 1.3.2017  
 (31) 200930907  
 (32) 26.10.2009  
 (33) ES  
 (73) Hierros y Aplanaciones, S.A. (HIASA), Corvera, Asturias, ES;  
 (72) Amengual Pericas Antonio, Corvera, Asturias, ES;  
 (74) PATENTSERVIS Bratislava, a. s., Bratislava, SK;  
**(54) Systém na absorpciu energie pri čelnom náraze vozidla do pevnej bariéry na cestách**

- (51) E02D 3/00, E01C 19/00**  
**(11) E 24400**  
 (96) 15150354.7, 7.1.2015  
 (97) 2891750, 22.3.2017  
 (31) 202014000032 U  
 (32) 7.1.2014  
 (33) DE  
 (73) Stehr Baumaschinen GmbH, Schwalmtal-Storndorf, DE;  
 (72) Stehr Jürgen, Schwalmtal Storndorf, DE;  
 (74) PATENTSERVIS Bratislava, a. s., Bratislava, SK;  
**(54) Platňový zhutňovač prestaviteľne usporiadaný na nejakom nosiči**

- (51) E02D 5/00**  
**(11) E 24475**  
 (96) 15002535.1, 27.8.2015  
 (97) 2990535, 29.3.2017  
 (31) 6652014  
 (32) 29.8.2014  
 (33) AT  
 (73) SIHGA GmbH, Ohlsdorf, AT;  
 (72) MACKINGER Josef, Mattsee, AT;  
 (74) PATENTSERVIS Bratislava, a. s., Bratislava, SK;  
**(54) Spojovacie kovanie na dĺžkové napojenie medzi pilotnými dielcami**

- (51) E03B 3/00**  
**(11) E 24606**  
 (96) 12706732.0, 6.2.2012  
 (97) 2675955, 22.3.2017  
 (31) 201161442908 P, 201213365705  
 (32) 15.2.2011, 3.2.2012  
 (33) US, US

- (73) LTA Corporation, New York, NY 10022, US;  
 (72) GOELET John, Washington, DC 20008, US;  
 (74) ŽOVICOVÁ & ŽOVIC IP, s.r.o., Bratislava, SK;  
 (86) PCT/US2012/023954  
 (87) WO 2012/112325  
**(54) Systémy na získavanie vody zo vzduchu**

- (51) E03D 1/00, F16K 31/00, F16K 47/00**  
**(11) E 24563**  
 (96) 07010787.5, 31.5.2007  
 (97) 1862604, 29.3.2017  
 (31) 102006026284  
 (32) 2.6.2006  
 (33) DE  
 (73) Sanitärtechnik Eisenberg GmbH, Eisenberg/Thür., DE;  
 (72) Forkel Frank, Coburg, DE; Krzyzanowski Michael, Rödental, DE;  
 (74) FAJNOR IP s.r.o., Bratislava, SK;  
**(54) Plniaci ventil**

- (51) E04B 1/00, F16B 7/00, A47B 47/00**  
**(11) E 24549**  
 (96) 12839239.6, 29.6.2012  
 (97) 2766533, 15.3.2017  
 (31) 201107556  
 (32) 10.10.2011  
 (33) SG  
 (73) Botak Sign Pte Ltd., Singapore, SG;  
 (72) SIM Boon Keng, Singapore, SG;  
 (74) ROTT, RŮŽIČKA & GUTTMANN, Bratislava, SK;  
 (86) PCT/SG2012/000235  
 (87) WO 2013/055292  
**(54) Spojkový systém pre rámovú konštrukciu**

- (51) E04B 1/00, B25B 31/00, F16B 13/00**  
**(11) E 24396**  
 (96) 12777844.7, 13.9.2012  
 (97) 2756139, 1.2.2017  
 (31) 20110566  
 (32) 13.9.2011  
 (33) CZ  
 (73) ECORAW.RDP s.r.o., Rožnov pod Radhoštěm, CZ;  
 (72) Míček Ivan, Martin, SK;  
 (74) Kubinyi Peter, Trenčín, SK;  
 (86) PCT/CZ2012/000091  
 (87) WO 2013/037332  
**(54) Kotviaca zostava tepelno-izolačného stavebného kontaktného aj bezkontaktného systému a tvarovací prípravok a montážny prípravok na úpravu kotviacej zostavy**

- (51) E04C 2/00, B27M 3/00, E04C 3/00**  
**(11) E 24458**  
 (96) 15151589.7, 19.1.2015  
 (97) 2896761, 21.12.2016  
 (31) MI20140069  
 (32) 21.1.2014  
 (33) IT

- (73) Leneco S.r.l., Bolzano (BZ), IT;  
 (72) Hofer Paulpeter, Bolzano, IT;  
 (74) Bušová Eva, JUDr., Bratislava, SK;  
**(54) Základný modulárny prvok, ako aj pozdĺžny člen, doska a panel, tvorené týmito základnými modulárnymi prvkami**

- (51) E04F 15/00**  
**(11) E 24432**  
 (96) 15710949.7, 26.2.2015  
 (97) 3105392, 5.4.2017  
 (31) PCT/NL2014/050118, 20150107  
 (32) 26.2.2014, 23.2.2015  
 (33) WO, BY  
 (73) Innovations 4 Flooring Holding N.V., Willemstad, CW;  
 (72) BOUCKÉ Eddy Alberic, Menen, BE; RIETVELDT Johan Christiaan, RB Best, NL;  
 (74) Hörmann Tomáš, Ing., Bratislava, SK;  
 (86) PCT/NL2015/050120  
 (87) WO 2015/130169  
**(54) Panel prepojiteľný s podobnými panelmi na vytvorenie podlahy**

- (51) E04F 19/00**  
**(11) E 24275**  
 (96) 09450172.3, 16.9.2009  
 (97) 2169143, 15.2.2017  
 (31) 14952008  
 (32) 25.9.2008  
 (33) AT  
 (73) Neuhofer Franz, jun., Zell am Moos, AT;  
 (72) Neuhofer Franz, jun., Zell am Moos, AT;  
 (74) Hörmann Tomáš, Bratislava, SK;  
**(54) Zariadenie na pripevnenie koncovej lišty**

- (51) E04F 19/00**  
**(11) E 24343**  
 (96) 10191840.7, 19.11.2010  
 (97) 2327847, 26.4.2017  
 (31) 38967709  
 (32) 26.11.2009  
 (33) PL  
 (73) Galas Adam Slawomir, Bialystok, PL;  
 (72) Galas Adam Slawomir, Bialystok, PL;  
 (74) ŽOVICOVÁ & ŽOVIC IP, s.r.o., Bratislava, SK;  
**(54) Systém na upevnenie sokla**

- (51) E05B 19/00, E05B 27/00**  
**(11) E 24534**  
 (96) 13755934.0, 19.8.2013  
 (97) 2890856, 12.4.2017  
 (31) 15022012  
 (32) 29.8.2012  
 (33) CH  
 (73) dormakaba Schweiz AG, Wetzikon, CH;  
 (72) KRAMER Ulrich, Hilzingen, DE; CASSANI Mirjam, Riedikon, CH;  
 (74) PATENTSERVIS Bratislava, a. s., Bratislava, SK;  
 (86) PCT/CH2013/000143  
 (87) WO 2014/032191  
**(54) Polotovar, bezpečnostný kľúč, systém zamykania a spôsob výroby**

**(51) E05B 55/00, E05B 65/00, E05B 15/00, E05B 17/00**  
**(11) E 24322**  
 (96) 13794941.8, 5.11.2013  
 (97) 2935733, 15.2.2017  
 (31) 20126335  
 (32) 19.12.2012  
 (33) FI  
 (73) Abloy Oy, Joensuu, FI;  
 (72) HELISTEN Mika, Ylämylly, FI;  
 (74) ROTT, RŮŽIČKA & GUTTMANN, Bratislava, SK;  
 (86) PCT/FI2013/051041  
 (87) WO 2014/096513  
**(54) Dverová zámka**

**(51) E05C 19/00, E05B 17/00, E05B 63/00, E05B 15/00**  
**(11) E 24482**  
 (96) 11008567.7, 26.10.2011  
 (97) 2474696, 22.3.2017  
 (31) 102011007965  
 (32) 5.1.2011  
 (33) DE  
 (73) Syring Schliesssysteme GmbH, Edertal-Kleinern, DE;  
 (72) Syring Ralf, Edertal-Kleinern, DE;  
 (74) Bušová Eva, JUDr., Bratislava, SK;  
**(54) Zariadenie na priťahovanie dverného krídla alebo okenného krídla na rám**

**(51) E05D 15/00, E05F 5/00, A47B 88/00, E05F 1/00**  
**(11) E 24273**  
 (96) 10193975.9, 7.12.2010  
 (97) 2336468, 15.2.2017  
 (31) 202009014882 U  
 (32) 18.12.2009  
 (33) DE  
 (73) Hettich-Heinze GmbH & Co. KG, Spenge, DE;  
 (72) Montecchio Andreas, Bad Salzuflen, DE; Nolte Frank, Osnabrück, DE; Neumüller Petra, Bad Salzuflen, DE;  
 (74) Hörmannová Zuzana, Ing., Bratislava, SK;  
**(54) Súprava kovania pre dve krídla posuvných dverí**

**(51) E05D 15/00**  
**(11) E 24380**  
 (96) 10701734.5, 11.1.2010  
 (97) 2384386, 1.3.2017  
 (31) 102009004013, 09150358, 09173096  
 (32) 11.1.2009, 11.1.2009, 15.10.2009  
 (33) DE, EP, EP  
 (73) HAUTAU GmbH, Helpsen, DE;  
 (72) WUESTEFELD Wolfgang, Wennigsen, DE; MUEGGE Dirk, Nienstaedt, DE;  
 (74) Hörmann Tomáš, Ing., Bratislava, SK;  
 (86) PCT/IB2010/050084  
 (87) WO 2010/079461  
**(54) Kompaktný pojazďový vozík pre pozdĺžne pohyblivé ťažké krídlo**

**(51) E06B 3/00**  
**(11) E 24282**  
 (96) 13766065.0, 23.9.2013  
 (97) 2932008, 15.2.2017  
 (31) TV20120057  
 (32) 11.12.2012  
 (33) IT  
 (73) ECLISSE SRL, Pieve di Soligo TV, IT;  
 (72) DE FAVERI Luigi, Refrontolo, IT;  
 (74) ROTT, RŮŽIČKA & GUTTMANN, Bratislava, SK;  
 (86) PCT/EP2013/069708  
 (87) WO 2014/090430  
**(54) Rámová konštrukcia pre steny alebo dosky vyrobené zo sadrokartónu**

**(51) E06B 3/00, E06B 7/00**  
**(11) E 24615**  
 (96) 15172502.5, 17.6.2015  
 (97) 2960421, 29.3.2017  
 (31) 504422014  
 (32) 25.6.2014  
 (33) AT  
 (73) DRUTEX S.A., Bytow, PL;  
 (72) GIERSZEWSKI Leszek, SKUPSK, PL;  
 (74) LITVÁKOVÁ A SPOL., s.r.o., Patentová a známková kancelária, Bratislava, SK;  
**(54) Systém posuvných dverí**

**(51) E06B 3/00**  
**(11) E 24504**  
 (96) 11705945.1, 31.1.2011  
 (97) 2534327, 15.3.2017  
 (31) 1050859  
 (32) 8.2.2010  
 (33) FR  
 (73) Saint-Gobain Glass France, Courbevoie, FR;  
 (72) RIPOCHE Xavier, Roiffieux, FR; HERVIEUX Sebastien, Choisy au Bac, FR;  
 (74) PATENTSERVIS Bratislava, a. s., Bratislava, SK;  
 (86) PCT/FR2011/050184  
 (87) WO 2011/095732  
**(54) Spôsob výroby trojskla vyplneného plynom**

**(51) F01K 25/00, F22B 21/00, F22B 29/00, F22B 27/00**  
**(11) E 24519**  
 (96) 12705427.8, 27.1.2012  
 (97) 2676008, 29.3.2017  
 (31) MI20110244  
 (32) 18.2.2011  
 (33) IT  
 (73) Exergy S.p.A., Bologna, IT;  
 (72) SPADACINI Claudio, Verbania Suna (Verbania), IT;  
 (74) Hörmann Tomáš, Ing., Bratislava, SK;  
 (86) PCT/IB2012/050385  
 (87) WO 2012/110905  
**(54) Prístroj a spôsob generovania energie organickým rankinovým cyklom**

**(51) F04B 9/00, F04B 43/00, B05B 9/00**  
**(11) E 24433**  
 (96) 15720602.0, 4.5.2015  
 (97) 2951437, 15.3.2017  
 (31) 102014006759  
 (32) 8.5.2014  
 (33) DE  
 (73) Dürr Systems AG, Bietigheim-Bissingen, DE;  
 (72) PREUSS Kevin, Wiehl, DE; GERLACH Roland, Bietigheim-Bissingen, DE; SCHÄFER Ralf, Marbach, DE;  
 (74) Bušová Eva, JUDr., Bratislava, SK;  
 (86) PCT/EP2015/000908  
 (87) WO 2015/144317  
**(54) Vedenie odpadového vzduchu pre čerpadlo povlakového materiálu**

**(51) F04B 35/00, F04B 39/00**  
**(11) E 24540**  
 (96) 13817641.7, 16.12.2013  
 (97) 2935886, 15.3.2017  
 (31) 102012032343  
 (32) 18.12.2012  
 (33) BR  
 (73) WHIRLPOOL S.A., São Paulo, SP, BR;  
 (72) LILIE Dietmar Erich Bernhard, Joinville - SC, BR; WAJCZYK Talita, Joinville - SC, BR;  
 (74) Hörmannová Zuzana, Ing., Bratislava, SK;  
 (86) PCT/BR2013/000575  
 (87) WO 2014/094094  
**(54) Nasávací tlmíč pre kompresor s lineárnym motorom a kompresor s lineárnym motorom**

**(51) F04B 39/00**  
**(11) E 24577**  
 (96) 09745279.1, 13.5.2009  
 (97) 2310682, 12.4.2017  
 (31) 27508 U  
 (32) 13.5.2008  
 (33) AT  
 (73) Secop GmbH, Flensburg, DE;  
 (72) BRABEK Walter, Fürstenfeld, AT; SCHWEIGHOFER Alfred, Grafendorf, AT; LAMPRECHT Stefan, St. Anna/Aigen, AT;  
 (74) Hörmannová Zuzana, Ing., Bratislava, SK;  
 (86) PCT/AT2009/000197  
 (87) WO 2009/137857  
**(54) Kompresor chladiaceho média**

**(51) F16B 2/00, F16B 5/00**  
**(11) E 24594**  
 (96) 08103503.2, 11.4.2008  
 (97) 1985871, 29.3.2017  
 (31) 0754713  
 (32) 26.4.2007  
 (33) FR  
 (73) Attax, Carrières sur Seine, FR;  
 (72) Dubost Dominique, La Celle St Cloud, FR;  
 (74) MAJLINGOVÁ & PARTNERS, s.r.o., Bratislava, SK;  
**(54) Systém na vzájomné upevnenie dvoch súčastí**

**(51) F16C 17/00, F16C 32/00**  
**(11) E 24405**  
 (96) 15155253.6, 16.2.2015  
 (97) 2913541, 10.5.2017  
 (31) 102014203663  
 (32) 28.2.2014  
 (33) DE  
 (73) Mahle International GmbH, Stuttgart, DE;  
 (72) Pumareda Arnaud, Fellbach, DE; Hemetzberger Sebastian, Ostfildern, DE;  
 (74) Hörmann Tomáš, Ing., Bratislava, SK;  
**(54) Ojnica**

**(51) F16C 29/00, B66C 23/00**  
**(11) E 24330**  
 (96) 12783540.3, 10.10.2012  
 (97) 2766620, 22.2.2017  
 (31) 102011054332  
 (32) 10.10.2011  
 (33) DE  
 (73) WHN Technologies GmbH, Grabenstätt, DE;  
 (72) ARKHIPOV Gleb, Monheim am Rhein, DE; WAL-LNER Nicole, Inzell, DE;  
 (74) Hörmann Tomáš, Ing., Bratislava, SK;  
 (86) PCT/EP2012/070048  
 (87) WO 2013/053748  
**(54) Teleskopický vodiaci systém**

**(51) F16C 33/00**  
**(11) E 24350**  
 (96) 13700771.2, 22.1.2013  
 (97) 2815143, 15.3.2017  
 (31) 102012202155  
 (32) 14.2.2012  
 (33) DE  
 (73) Schaeffler Technologies AG & Co. KG, Herzogenaurach, DE;  
 (72) HOSENFELDT Tim Matthias, Nürnberg, DE; GIERL Jürgen, Erlangen, DE; MUSAYEV Yashar, Nürnberg, DE;  
 (74) inventa Patentová a známková kancelária s.r.o., Bratislava, SK;  
 (86) PCT/EP2013/051126  
 (87) WO 2013/120667  
**(54) Valivé ložisko**

**(51) F16D 23/00**  
**(11) E 24587**  
 (96) 13739986.1, 19.7.2013  
 (97) 3022456, 26.4.2017  
 (73) Renk-Maag GmbH, Winterthur, CH;  
 (72) WALDBÜRGER Michael, Nürenschorf, CH;  
 (74) inventa Patentová a známková kancelária s.r.o., Bratislava, SK;  
 (86) PCT/EP2013/065316  
 (87) WO 2015/007341  
**(54) Synchronizačná spojka**

(51) **F16D 65/00**  
 (11) **E 24427**  
 (96) 12773220.4, 26.9.2012  
 (97) 2766626, 10.5.2017  
 (31) 102011116118  
 (32) 15.10.2011  
 (33) DE  
 (73) Daimler AG, Stuttgart, DE;  
 (72) ISENMANN Bernd, Weil der Stadt, DE; MAY-  
 ER Ralph, Böblingen, DE; STEINRISSER Nicu-  
 lo, Maennedorf, CH;  
 (74) FAJNOR IP s.r.o., Bratislava, SK;  
 (86) PCT/EP2012/004024  
 (87) WO 2013/053432  
 (54) **Brzdový kotúč**

(51) **F16D 65/00**  
 (11) **E 24449**  
 (96) 15723539.1, 21.5.2015  
 (97) 3022458, 1.3.2017  
 (31) 102014107228  
 (32) 22.5.2014  
 (33) DE  
 (73) KNORR-BREMSE Systeme für Nutzfahrzeuge  
 GmbH, München, DE;  
 (72) PAHLE Wolfgang, Bad Wiessee, DE; KOTTEDE  
 R Stephan, Osterhofen, DE;  
 (74) Hörmannová Zuzana, Ing., Bratislava, SK;  
 (86) PCT/EP2015/061310  
 (87) WO 2015/177299  
 (54) **Spoj brzdový kotúč/náboj**

(51) **F16D 65/00**  
 (11) **E 24625**  
 (96) 12784262.3, 13.11.2012  
 (97) 2791539, 29.3.2017  
 (31) 202011052265 U  
 (32) 12.12.2011  
 (33) DE  
 (73) Faiveley Transport Witten GmbH, Witten, DE;  
 (72) Wurth Sebastian, Wipperfürth, DE; Mehlan An-  
 dreas, Unna, DE;  
 (74) inventa Patentová a známková kancelária s. r. o.,  
 Bratislava, SK;  
 (86) PCT/EP2012/072472  
 (87) WO 2013/087322  
 (54) **Zostavovaný kotúč hriadeľovej brzdy**

(51) **F16D 65/00, B60T 13/00**  
 (11) **E 24560**  
 (96) 14717447.8, 14.4.2014  
 (97) 2986866, 22.3.2017  
 (31) 502572013  
 (32) 15.4.2013  
 (33) AT  
 (73) VE Vienna Engineering Forschungs- und Entwick-  
 lungen GmbH, Wien, AT;  
 (72) PUTZ Michael, Sebersdorf, AT;  
 (74) Guniš Jaroslav, Mgr., Bratislava, SK;  
 (86) PCT/EP2014/057504  
 (87) WO 2014/170259  
 (54) **Spôsob ovládania elektricky ovládanej trecej  
 brzdy**

(51) **F16F 9/00**  
 (11) **E 24272**  
 (96) 13818511.1, 20.12.2013  
 (97) 2935934, 19.4.2017  
 (31) 2010038  
 (32) 21.12.2012  
 (33) NL  
 (73) KONI B.V., NH Oud-Beijerland, NL;  
 (72) DE KOCK Paul, LH Numansdorp, NL;  
 (74) Hörmann Tomáš, Ing., Bratislava, SK;  
 (86) PCT/NL2013/050936  
 (87) WO 2014/104876  
 (54) **Tmič rázov**

(51) **F16G 11/00, B65H 69/00, D07B 1/00**  
 (11) **E 24287**  
 (96) 12779034.3, 24.10.2012  
 (97) 2807401, 1.3.2017  
 (31) 12152655  
 (32) 26.1.2012  
 (33) EP  
 (73) NV Bekaert SA, Zvevegem, BE;  
 (72) ONISHCHENKO Sergey, Matyrsky, Lipetsk Re-  
 gion, RU;  
 (74) inventa Patentová a známková kancelária s.r.o.,  
 Bratislava, SK;  
 (86) PCT/EP2012/071027  
 (87) WO 2013/110362  
 (54) **Čínska pasca na prsty a vonkajšia vrstva od-  
 stránená z lanka**

(51) **F16K 31/00, F16K 1/00, G05D 16/00**  
 (11) **E 24452**  
 (96) 14159474.7, 13.3.2014  
 (97) 2918882, 1.3.2017  
 (73) IMI Hydronic Engineering International SA, Ey-  
 sins, CH;  
 (72) Volovec Peter, Kapele, SI; Lazov Slave, Celje, SI;  
 (74) inventa Patentová a známková kancelária s.r.o.,  
 Bratislava, SK;  
 (54) **Usporiadanie riadiaceho ventilu**

(51) **F16L 21/00, F16L 33/00**  
 (11) **E 24434**  
 (96) 14150979.4, 13.1.2014  
 (97) 2754940, 15.3.2017  
 (31) 1350039  
 (32) 14.1.2013  
 (33) SE  
 (73) Oetiker Sweden AB, Anderstorp, SE;  
 (72) Stigefelt Fredrik, Anderstorp, SE; Wienholt Hans  
 W., Günzburg, DE;  
 (74) ROTT, RŮŽIČKA & GUTTMANN, Bratislava,  
 SK;  
 (54) **Zvieracia obruč**

(51) **F16L 23/00, F01N 13/00**  
 (11) **E 24460**  
 (96) 12006114.8, 29.8.2012  
 (97) 2584240, 14.12.2016  
 (31) 102011116768  
 (32) 22.10.2011  
 (33) DE

- (73) NORMA Germany GmbH, Maintal, DE;  
 (72) Henrich Detlef, Limeshain, DE; Krauss Mathias, Nidderau, DE; Krüger Manfred, Büdingen, DE;  
 (74) Hörmannová Zuzana, Ing., Bratislava, SK;

**(54) Profilový strmeň s tesniacim prvkom**

**(51) F16L 33/00**

**(11) E 24347**

(96) 07018885.9, 26.9.2007

(97) 1912007, 1.3.2017

(31) 102006048344

(32) 12.10.2006

(33) DE

(73) NORMA Germany GmbH, Maintal, DE;

(72) Krauss Mathias, Nidderau, DE;

(74) Hörmannová Zuzana, Ing., Bratislava, SK;

**(54) Hadicová svorka**

**(51) F16L 33/00**

**(11) E 24348**

(96) 07018886.7, 26.9.2007

(97) 1912008, 1.3.2017

(31) 102006048336

(32) 12.10.2006

(33) DE

(73) NORMA Germany GmbH, Maintal, DE;

(72) Krauss Mathias, Nidderau, DE; Mann Stephan, Bieber, DE; Röder Gunter, Hann.Münden, DE;

Krieger Ewald, Adenbüttel, DE;

(74) Hörmannová Zuzana, Ing., Bratislava, SK;

**(54) Hadicová svorka**

**(51) F23C 10/00, F01K 5/00, F22B 31/00, F28D 7/00, F28D 13/00, F28F 9/00**

**(11) E 24414**

(96) 13197376.0, 16.12.2013

(97) 2884163, 5.4.2017

(73) Doosan Lentjes GmbH, Ratingen, DE;

(72) Narin Oguzhan, Sprockhövel, DE; Goral Damian, Sosnowiec, PL;

(74) Hörmannová Zuzana, Ing., Bratislava, SK;

**(54) Zariadenie s fluidnou vrstvou s tepelným výmenníkom pre fluidnú vrstvu**

**(51) F23D 14/00, F23L 15/00**

**(11) E 24286**

(96) 11188879.8, 11.11.2011

(97) 2453174, 1.3.2017

(31) 102010051347

(32) 13.11.2010

(33) DE

(73) Messer Austria GmbH, Gumpoldskirchen, AT;

(72) Potesser Michael, Wien, AT;

(74) inventa Patentová a známková kancelária s.r.o., Bratislava, SK;

**(54) Zariadenie horáka so sálavou rúrkou s vnútornou a vonkajšou rekuperáciou**

**(51) F23G 5/00, B09B 3/00, B09C 1/00, F23G 7/00**

**(11) E 24266**

(96) 12199796.9, 31.12.2012

(97) 2749361, 22.3.2017

(73) Savaterra Oy, Rovaniemi, FI;

(72) Aho Olli, Rovaniemi, FI;

(74) Hörmann Tomáš, Ing., Bratislava, SK;

**(54) Vysokoteplotná termická desorpčia s priamym kontaktom**

**(51) F23M 9/00, F23C 10/00**

**(11) E 24524**

(96) 15153815.4, 4.2.2015

(97) 3054215, 19.4.2017

(73) Doosan Lentjes GmbH, Ratingen, DE;

(72) Goral Damian, Sosnowiec, PL; Pohl Klaus-Dieter, Engelskirchen, DE; Narin Oguzhan, Sprockhövel, DE; Blättermann Peter, Düsseldorf, DE; Koch Peter, Oberursel, DE; Piechura Hans, Bochum, DE;

(74) Hörmannová Zuzana, Ing., Bratislava, SK;

**(54) Tepelný výmenník s fluidnou vrstvou**

**(51) F23N 5/00**

**(11) E 24578**

(96) 08012196.5, 7.7.2008

(97) 2014985, 24.5.2017

(31) 10992007

(32) 13.7.2007

(33) AT

(73) Vaillant GmbH, Remscheid, DE;

(72) Rouxel Jean-François, La Chapelle Launay, FR;

(74) Hörmannová Zuzana, Ing., Bratislava, SK;

**(54) Spôsob nastavenia horľavého plynu-vzduchu pre horák poháňaný horľavým plynom**

**(51) F25D 21/00, F04B 39/00**

**(11) E 24512**

(96) 09740307.5, 19.10.2009

(97) 2338014, 22.3.2017

(31) 60208 U

(32) 21.10.2008

(33) AT

(73) Secop GmbH, Flensburg, DE;

(72) STUPNIK Axel, Graz, AT; SCHÖGLER Hans-Peter, Fehring, AT;

(74) Hörmann Tomáš, Ing., Bratislava, SK;

(86) PCT/EP2009/063673

(87) WO 2010/046343

**(54) Teleso kompresora chladiaceho média s odparovacou miskou**

**(51) F41A 23/00**

**(11) E 24364**

(96) 11166836.4, 20.5.2011

(97) 2390613, 29.3.2017

(31) TO20100440

(32) 26.5.2010

(33) IT

(73) LEONARDO S.P.A., Roma, IT;

(72) Franceschi Giuliano, LA SPEZIA, IT;

(74) Hörmann Tomáš, Ing., Bratislava, SK;

**(54) Robotizovaná ruka pre vozidlo**



**(51) F42B 12/00****(11) E 24411**

(96) 08011649.4, 27.6.2008

(97) 2031342, 8.3.2017

(31) 102007034546

(32) 20.7.2007

(33) DE

(73) Rheinmetall Waffe Munition GmbH, Unterlüss, DE;

(72) Blache Andreas, Lörrach, DE; Bippes Bernd Michael, Ettlingen, DE; Panknin Ferdinand, Müllheim, DE; Köpf Michael, Müllheim, DE;

(74) ROTT, RŮŽIČKA &amp; GUTTMANN, Bratislava, SK;

**(54) Zástrelná munícia****(51) G01D 21/00, F04D 15/00****(11) E 24393**

(96) 07725132.0, 11.5.2007

(97) 2024712, 18.1.2017

(31) 102006022740

(32) 12.5.2006

(33) DE

(73) KSB Aktiengesellschaft, Frankenthal, DE;

(72) SILOVIC Marjan, Frankenthal, DE; GONTERMANN Daniel, Frankenthal, DE; KOLLMAR Dirk, Heddesheim, DE; KELLER Christoph, Freinsheim, DE;

(74) MAJLINGOVÁ &amp; PARTNERS, s. r. o., Bratislava 5, SK;

(86) PCT/EP2007/004212

(87) WO 2007/131729

**(54) Zariadenie na prenos nameraných hodnôt****(51) G01L 5/00, G01L 1/00, G01M 17/00****(11) E 24474**

(96) 09157574.6, 8.4.2009

(97) 2116833, 31.5.2017

(31) 6982008

(32) 5.5.2008

(33) CH

(73) Kistler Holding AG, Winterthur, CH;

(72) Ammann Martin, Felben-Wellhausen, CH; Furter Frank, Winterthur, CH;

(74) ŽOVICOVÁ &amp; ŽOVIC IP, s.r.o., Bratislava, SK;

**(54) Krabicový dynamometer****(51) G01M 17/00, G01L 5/00****(11) E 24299**

(96) 02028451.9, 19.12.2002

(97) 1336833, 1.3.2017

(31) 10206259

(32) 15.2.2002

(33) DE

(73) SEICHTER GmbH, Hannover, DE;

(72) Meinen Michael, Nordstemmen, DE;

(74) ROTT, RŮŽIČKA &amp; GUTTMANN, Bratislava, SK;

**(54) Spôsob korektúry nameraných hodnôt bočných síl vozidlovej pneumatiky****(51) G01N 22/00, G01N 33/00****(11) E 24459**

(96) 07766020.7, 9.5.2007

(97) 2018544, 10.8.2016

(31) 0651683

(32) 10.5.2006

(33) FR

(73) SAINT-GOBAIN ISOVER, Courbevoie, FR;

(72) ELLISON Christopher, Liancourt, FR;

(74) ROTT, RŮŽIČKA &amp; GUTTMANN, Bratislava, SK;

(86) PCT/FR2007/051240

(87) WO 2007/128942

**(54) Spôsob detekcie lokalizovaných väd prítomných v rohoži minerálnych vlákien****(51) G01N 23/00, G01M 17/00, G21K 1/00****(11) E 24580**

(96) 14708615.1, 4.2.2014

(97) 2951565, 29.3.2017

(31) 1350955

(32) 4.2.2013

(33) FR

(73) CyXplus, Marseille Cédex 13, FR;

(72) DECROUX Agnès, Lumbin, FR; FICALORA Fabrice, Marseille, FR; ROUBAUD Olivier, Trets, FR; FRANCOIS Olivier, Villard-Bonnot, FR;

(74) Hörmann Tomáš, Ing., Bratislava, SK;

(86) PCT/FR2014/050198

(87) WO 2014/118482

**(54) Zariadenie a spôsob nedeštruktívnej tomografickej kontroly pneumatík****(51) G01N 33/00, A61K 31/00****(11) E 24555**

(96) 12835407.3, 9.3.2012

(97) 2760479, 3.5.2017

(31) 201161564668 P, 201161542100 P

(32) 29.11.2011, 30.9.2011

(33) US, US

(73) Horizon Therapeutics, LLC, Lake Forest IL, US;

(72) SCHARSCHMIDT Bruce, San Francisco, California, US; MOKHTARANI Masoud, Walnut Creek, California, US;

(74) PATENTSERVIS Bratislava, a. s., Bratislava, SK;

(86) PCT/US2012/028620

(87) WO 2013/048558

**(54) Liečivo na zachytávanie dusíka na použitie v spôsobe liečenia poruchy retencie dusíka****(51) G01R 31/00****(11) E 24444**

(96) 15163595.0, 14.4.2015

(97) 2940483, 5.4.2017

(31) 20140250

(32) 14.4.2014

(33) CZ

(73) Vysoké ucení technické v Brne, Brno, CZ;

(72) Topolanek David, Brno, CZ; Toman Petr, Brno, CZ; Orsagova Jaroslava, Brno, CZ;

(74) MAJLINGOVÁ &amp; PARTNERS, s. r. o., Bratislava, SK;

**(54) Spôsob určenia pravdepodobnosti miesta výskytu nesymetrických porúch v elektrických sieťach a monitorovací systém určený na vykonávanie tejto metódy**

**(51) G05B 17/00, G05B 23/00, G05B 13/00**

**(11) E 24403**

(96) 03781728.5, 3.11.2003

(97) 1579288, 15.3.2017

(31) 423476 P

(32) 4.11.2002

(33) US

(73) GE Intelligent Platforms, Inc., Charlottesville, VA, US;

(72) WEGERICHT Stephan W., Glendale Heights, IL, US; XU Xiaio, Naperville, IL, US;

(74) Hörmann Tomáš, Ing., Bratislava, SK;

(86) PCT/US2003/035001

(87) WO 2004/042531

**(54) Monitorovanie stavu systému pomocou rekurentného lokálneho učiaceho sa stroja**

**(51) G06F 21/00**

**(11) E 24443**

(96) 13161543.7, 28.3.2013

(97) 2657870, 21.12.2016

(31) 201213433970

(32) 29.3.2012

(33) US

(73) Thinklogical, LLC, Milford, CT 06460, US;

(72) Green Martin, Shelton, CT Connecticut 06484, US;

(74) Bušová Eva, JUDr., Bratislava, SK;

**(54) Spôsob, zariadenie a systém na prepínanie, v ktorom je vzdialené zariadenie komunikačne prepojené s lokálnym zariadením prostredníctvom komunikačného média, s pomocou prerušovania komunikačného média**

**(51) G06K 19/00**

**(11) E 24370**

(96) 11727292.2, 9.5.2011

(97) 2569737, 18.1.2017

(31) 500202010

(32) 10.5.2010

(33) SK

(73) SMK Corporation, Tokyo, JP;

(72) Florek Miroslav, Ing., Bratislava, SK; Masaryk Michal, Ing., PhD., Bratislava, SK;

(74) Porubčan Róbert, Ing., Ivanka pri Dunaji, SK;

(86) PCT/IB2011/052041

(87) WO 2011/141864

**(54) Nosič pamäťovej karty, spôsob prvotného ukladania dát do pamäťovej karty**

**(51) G08G 1/00, G01C 21/00, G06Q 30/00, G07C 5/00**

**(11) E 24301**

(96) 10163955.7, 26.5.2010

(97) 2390861, 15.3.2017

(73) Deutsche Telekom AG, Bonn, DE;

(72) Willenbrock Ralf, Beijing P.R., CN; Ayyildiz Kemal, Beijing P.R., CN;

(74) Hörmannová Zuzana, Ing., Bratislava, SK;

**(54) Spôsob a systém pre riadenie dopravy a riadenie dopravných emisií**

**(51) G10L 25/00**

**(11) E 24544**

(96) 12876916.3, 26.12.2012

(97) 2843659, 5.4.2017

(31) 201210155298

(32) 18.5.2012

(33) CN

(73) Huawei Technologies Co., Ltd., Shenzhen, Guangdong 518129, CN;

(72) QI Fengyan, Shenzhen, Guangdong 518129, CN;

MIAO Lei, Shenzhen, Guangdong 518129, CN;

(74) inventa Patentová a známková kancelária s.r.o., Bratislava, SK;

(86) PCT/CN2012/087512

(87) WO 2013/170610

**(54) Spôsob a prístroj na detekciu správnosti základnej periódy**

**(51) H01B 1/00**

**(11) E 24335**

(96) 07814826.9, 13.9.2007

(97) 2191482, 8.3.2017

(73) Henkel AG & Co. KGaA, Düsseldorf, DE;

(72) VAN VEEN Adrianus Peter, Scheemda, NL; PRENT Corina, Steenwijk, NL;

(74) MAJLINGOVÁ & PARTNERS, s.r.o., Bratislava, SK;

(86) PCT/US2007/078334

(87) WO 2009/035453

**(54) Elektrický vodivá kompozícia**

**(51) H01B 11/00**

**(11) E 24545**

(96) 13812380.7, 10.12.2013

(97) 2932510, 22.3.2017

(31) 201261736977 P

(32) 13.12.2012

(33) US

(73) Federal-Mogul Powertrain, Inc., Southfield, MI 48033, US; ACOME, Société Coopérative et Participative, Société Anonyme coopérative de production à capital variable, Paris, FR;

(72) MARCHISIO Jean-Michael, Bernieres le Patry, FR; LAURENT Benoit, Trosly Breuil, FR;

(74) ŽOVICOVÁ & ŽOVIC IP, s.r.o., Bratislava, SK;

(86) PCT/US2013/073981

(87) WO 2014/093267

**(54) Koaxiálny kábel a metóda jeho konštrukcie**

**(51) H01B 13/00**

**(11) E 24526**

(96) 03809455.3, 24.10.2003

(97) 1557846, 22.3.2017

(31) 2002312775

(32) 28.10.2002

(33) JP

(73) YAZAKI CORPORATION, Tokyo 108-8333, JP; KAMATA Takeshi, Susono-shi, Shizuoka 410-1194, JP; SUZUKI Shigeharu, Susono-shi, Shizuoka 410-1194, JP; SUGIMURA Keigo, Susono-shi, Shizuoka 410-1194, JP; YAGI Kiyoshi, Susono-shi, Shizuoka 410-1194, JP;

(74) ROTT, RŮŽIČKA & GUTTMANN, Bratislava, SK;

(86) PCT/JP2003/013613

(87) WO 2004/038736

**(54) Systém výroby kábla****(51) H01M 10/00****(11) E 24494**

(96) 11178046.6, 19.8.2011

(97) 2421081, 15.3.2017

(31) 201013977

(32) 20.8.2010

(33) GB

(73) Leclanché S.A., Yverdon-les-Bains, CH;

(72) Blanc Pierre, Yverdon-les-Bains, CH; Buqa Hilmi, Yverdon-les-Bains, CH; Pettinger Karl-Heinz, Yverdon-les-Bains, CH;

(74) Hörmannová Zuzana, Ing., Bratislava, SK;

**(54) Spôsob výroby veľkoformátových lítium-iónových článkov****(51) H01R 39/00, H01R 43/00****(11) E 24557**

(96) 15192874.4, 4.11.2015

(97) 3018772, 5.4.2017

(31) 102014116114

(32) 5.11.2014

(33) DE

(73) Schunk Kohlenstofftechnik GmbH, Heuchelheim, DE;

(72) SPERLING Rainer, Biebertal, DE; TONTSCH Klaus-Georg, Biebertal, DE; GÜNTHER Stefan, Heuchelheim, DE;

(74) Bušová Eva, JUDr., Bratislava, SK;

**(54) Viacvrstvá uhlíková kefa a spôsob jej výroby****(51) H02K 5/00****(11) E 24410**

(96) 10729920.8, 9.7.2010

(97) 2457309, 15.2.2017

(31) 102009027872

(32) 21.7.2009

(33) DE

(73) Brose Fahrzeugteile GmbH &amp; Co. Kommanditgesellschaft, Würzburg, Würzburg, DE;

(72) KESSLER Bernhard, Burkardroth, DE; FINGER Christian, Bad Kissingen, DE; SCHUMPA Christian, Grosslangheim, DE; WANG Zhiguo, München, DE;

(74) ROTT, RŮŽIČKA &amp; GUTTMANN, Bratislava, SK;

(86) PCT/EP2010/059878

(87) WO 2011/009739

**(54) Usporiadanie na akustické oddelenie statora elektromotora****(51) H02K 7/00, F04D 13/00, F04D 15/00****(11) E 24431**

(96) 03425830.1, 31.12.2003

(97) 1553681, 15.3.2017

(73) Askoll Holding S.r.l., Povolario di Dueville (Vicenza), IT;

(72) Vedovello Elena, Dueville (Vicenza), IT;

(74) Kubinyi Peter, Bc., Trenčín, SK;

**(54) Spojovacie zariadenie medzi rotorom synchronného motora s permanentným magnetom a pracovnou časťou****(51) H03K 3/00****(11) E 24573**

(96) 06806852.7, 27.9.2006

(97) 1929628, 28.12.2016

(31) 102005046411

(32) 28.9.2005

(33) DE

(73) Südzucker Aktiengesellschaft Mannheim/Ochsenfurt, Ochsenfurt, DE;

(72) HARTMANN Werner, Weisendorf, DE;

(74) Bušová Eva, JUDr., Bratislava, SK;

(86) PCT/EP2006/066805

(87) WO 2007/036542

**(54) Postup pre generovanie intenzívnych vysokonapäťových impulzov pre priemyselné použitie a príslušná konfigurácia zapojenia****(51) H03K 17/00****(11) E 24372**

(96) 11708513.4, 27.1.2011

(97) 2537254, 25.1.2017

(31) 1000673

(32) 18.2.2010

(33) FR

(73) Les Robinets Presto, Montrouge, FR;

(72) DUTHEIL Daniel, Meshers, FR;

(74) Bušová Eva, JUDr., Bratislava, SK;

(86) PCT/FR2011/000038

(87) WO 2011/101552

**(54) Elektrický spínač s dotykovým ovládaním****(51) H04B 1/00, G08G 5/00****(11) E 24430**

(96) 05112815.5, 22.12.2005

(97) 1675272, 12.4.2017

(31) 0428258

(32) 24.12.2004

(33) GB

(73) LEONARDO S.P.A., Roma, IT;

(72) Fantappiè Pierluigi, Campi Bisenzio (FI), IT;

(74) Hörmann Tomáš, Ing., Bratislava, SK;

**(54) Rádiový systém s redundanciou****(51) H04B 7/00, H04W 76/00, H04W 36/00, H04W 48/00, H04W 52/00, H04W 88/00, H04W 72/00****(11) E 24265**

(96) 13787277.6, 11.5.2013

(97) 2847890, 1.3.2017

(31) 201261646223 P, 201213719362

(32) 11.5.2012, 19.12.2012

(33) US, US

(73) Intel Corporation, Santa Clara, CA, US;

- (72) KOC Ali T., Hillsboro, Oregon, US; MARTINEZ TARRADELL Marta, Hillsboro, Oregon, US; BANGOLAE Sangeetha L., Beaverton, Oregon, US; JHA Satish C., Hillsboro, Oregon, US; VANNITHAMBY Rath, Portland, Oregon, US; ZHU Jing, Portland, Oregon, US;
- (74) inventa Patentová a známková kancelária s. r. o., Bratislava, SK;
- (86) PCT/US2013/040675
- (87) WO 2013/170230
- (54) Systémy a metódy zlepšeného posielania pomocných informácií v bezdrôtových komunikačných systémoch**

**(51) H04B 7/00, H04L 29/00, H04W 28/00****(11) E 24280**

- (96) 08753282.6, 1.5.2008
- (97) 2135366, 5.4.2017
- (31) 915666 P, 915917 P, 20080040614
- (32) 2.5.2007, 3.5.2007, 30.4.2008
- (33) US, US, KR
- (73) LG Electronics Inc., Seoul, KR;
- (72) CHUN Sung Duck, Anyang-si Gyeonggi-do, KR; LEE Young Dae, Anyang-si Gyeonggi-do, KR; PARK Sung Jun, Anyang-si Gyeonggi-do, KR; YI Seung June, Anyang-si Gyeonggi-do, KR;
- (74) KOREJZOVÁ & SPOL., v. o. s., Bratislava, SK;
- (86) PCT/KR2008/002484
- (87) WO 2008/136600
- (54) Spôsob vysielania dát v bezdrôtovom komunikačnom systéme**

**(51) H04J 11/00, H04B 7/00, H04L 5/00, H04W 88/00, H04W 72/00****(11) E 24542**

- (96) 13797837.5, 10.5.2013
- (97) 2856675, 29.3.2017
- (31) 201261653369 P, 201261707784 P, 201213673791
- (32) 30.5.2012, 28.9.2012, 9.11.2012
- (33) US, US, US
- (73) Intel Corporation, Santa Clara, CA, US;
- (72) HAN Seunghee, Anyangshi Kyoungkido, KR; ZHU Yuan, Chao Yang District Beijing, CN; FWU Jong-Kae, Sunnyvale, CA, US;
- (74) inventa Patentová a známková kancelária s. r. o., Bratislava, SK;
- (86) PCT/US2013/040614
- (87) WO 2013/180935
- (54) Alokovanie zdroja pomocou vylepšeného PDCCH**

**(51) H04L 1/00, H04L 5/00, H04L 27/00, H04N 19/00****(11) E 24356**

- (96) 15164121.4, 3.6.2009
- (97) 2928102, 15.3.2017
- (31) 107329 P
- (32) 21.10.2008
- (33) US
- (62) 09161842.1
- (73) LG Electronics Inc., Seoul, KR;

- (72) Ko Woo Suk, Seoul, KR; Moon Sang Chul, Seoul, KR;
- (74) KOREJZOVÁ & SPOL., v. o. s., Bratislava, SK;
- (54) Zariadenie a spôsob vysielania a prijímania signálu**

**(51) H04L 5/00****(11) E 24583**

- (96) 15195687.7, 7.6.2012
- (97) 3002903, 3.5.2017
- (31) 201161493982 P, 201161501737 P, 201161502848 P, 201261649939 P
- (32) 7.6.2011, 27.6.2011, 29.6.2011, 22.5.2012
- (33) US, US, US, US
- (62) 12171175.8
- (73) LG Electronics Inc., Seoul, KR;
- (72) MOON Sangchul, Seoul, KR; KO Woosuk, Seoul, KR;
- (74) KOREJZOVÁ LEGAL, v.o.s., Bratislava, SK;
- (54) Spôsob a prístroj na vysielanie a prijímanie vysielacích signálov**

**(51) H04L 12/00, G06Q 10/00****(11) E 24315**

- (96) 12382060.7, 21.2.2012
- (97) 2632096, 8.3.2017
- (73) Lleidanetworks Serveis Telemàtics S.A., Lleida, ES;
- (72) Sapena Soler Francisco, Lleida, ES;
- (74) Záhurecká Romana, JUDr., Banská Bystrica, SK;
- (54) Spôsob potvrdenia doručenia elektronických správ**

**(51) H04L 27/00, H04L 1/00, H04H 20/00****(11) E 24603**

- (96) 15179739.6, 8.2.2011
- (97) 2958290, 17.5.2017
- (31) 302499 P
- (32) 8.2.2010
- (33) US
- (62) 11740069.7
- (73) LG Electronics Inc., Seoul, KR;
- (72) KO Woo Suk, Seoul, KR; MOON Sang Chul, Seoul, KR;
- (74) KOREJZOVÁ & SPOL., v. o. s., Bratislava, SK;
- (54) Spôsob a zariadenie na spracovanie vysielacieho signálu vo vysielачi**

**(51) H04L 27/00, H04L 5/00, H04B 7/00****(11) E 24609**

- (96) 14183414.3, 11.12.2008
- (97) 2824881, 10.5.2017
- (31) 12889 P, 20080124333
- (32) 11.12.2007, 8.12.2008
- (33) US, KR
- (62) 08171403.2
- (73) LG Electronics, Inc., Seoul, KR;
- (72) Ko Woo Suk, Seoul, KR; Moon Sang Chul, Seoul, KR;
- (74) KOREJZOVÁ LEGAL, v.o.s., Bratislava, SK;
- (54) Prístroj na vysielanie a prijímanie signálu a spôsob vysielania a prijímania signálu**

- (51) **H04L 27/00, H04B 7/00, H04H 20/00, H04H 60/00**  
 (11) **E 24506**  
 (96) 15170622.3, 1.2.2011  
 (97) 2938036, 29.3.2017  
 (31) 301577 P  
 (32) 4.2.2010  
 (33) US  
 (62) 11740005.1  
 (73) LG Electronics Inc., Seoul 150-721, KR;  
 (72) Ko Woo Suk, 137-724 Seoul, KR; Moon Sang Chul, 137-724 Seoul, KR;  
 (74) KOREJZOVÁ LEGAL, v.o.s., Bratislava, SK;  
 (54) **Vysielač vysielacích signálov využívajúci MI-MO spracovanie s MIMO rotačnou maticou**

- (51) **H04N 7/00**  
 (11) **E 24376**  
 (96) 05808418.7, 5.10.2005  
 (97) 1797720, 7.12.2016  
 (31) 615989 P  
 (32) 5.10.2004  
 (33) US  
 (73) Vectormax Corporation, Farmingdale, NY, US;  
 (72) RACHWALSKI Jon, Holbrook, NY, US; WITT Daniel, Center Moriches, NY, US;  
 (74) ROTT, RŮŽIČKA & GUTTMANN, Bratislava, SK;  
 (86) PCT/US2005/036419  
 (87) WO 2006/042229  
 (54) **Spôsob a systém multimediálneho multicastingu (skupinového vysielania) tolerantného voči stratám**

- (51) **H04N 19/00**  
 (11) **E 24367**  
 (96) 11851099.9, 21.12.2011  
 (97) 2656507, 24.5.2017  
 (31) 201061425670 P, 201161449528 P  
 (32) 21.12.2010, 4.3.2011  
 (33) US, US  
 (73) NTT DOCOMO, INC., Chiyoda-ku, Tokyo, JP;  
 (72) BOSSEN Frank Jan, Palo Alto, CA, US; KANUMURI Sandeep, Palo Alto, CA, US;  
 (74) Hörmann Tomáš, Ing., Bratislava, SK;  
 (86) PCT/US2011/066359  
 (87) WO 2012/088211  
 (54) **Vylepšené intra predikčné kódovanie využívajúce rovinné reprezentácie**

- (51) **H04N 19/00**  
 (11) **E 24539**  
 (96) 15159952.9, 8.12.2010  
 (97) 2908525, 10.5.2017  
 (31) 20090121400  
 (32) 8.12.2009  
 (33) KR  
 (62) 10836203.9  
 (73) Samsung Electronics Co., Ltd., Suwon-si, Gyeonggi-do, KR;  
 (72) Lee Sun-Il, Gyeonggi-do, KR; Cheon Min-Su, Gyeonggi-do, KR; Han Woo-Jin, Gyeonggi-do, KR;

- (74) PATENTSERVIS Bratislava, a. s., Bratislava, SK;  
 (54) **Spôsob a zariadenie na kódovanie videa predikciou pohybu použitím ľubovoľného oddielu a spôsob a zariadenie na dekódovanie videa predikciou pohybu použitím ľubovoľného oddielu**

- (51) **H04N 19/00**  
 (11) **E 24292**  
 (96) 12848431.8, 25.9.2012  
 (97) 2779650, 26.4.2017  
 (31) 2011243490  
 (32) 7.11.2011  
 (33) JP  
 (73) NTT Docomo, Inc., Tokyo 100-6150, JP;  
 (72) SUZUKI Yoshinori, Tokyo 100-6150, JP; BOON Choong Seng, Tokyo 100-6150, JP;  
 (74) Hörmann Tomáš, Ing., Bratislava, SK;  
 (86) PCT/JP2012/074575  
 (87) WO 2013/069384  
 (54) **Video prediktívne kódovacie zariadenie a systém**

- (51) **H04N 19/00**  
 (11) **E 24505**  
 (96) 08741496.7, 22.4.2008  
 (97) 2158766, 22.2.2017  
 (31) 20070058579  
 (32) 14.6.2007  
 (33) KR  
 (73) Samsung Electronics Co., Ltd., Suwon-si, Gyeonggi-do, 443-742, KR; Industry-Academia Cooperation Group of Sejong University, Seoul 143-747, KR;  
 (72) LEE Yung-Lyul, Songpa-gu Seoul 138-743, KR; KIM Dae-Yeon, Dongdaemun-gu Seoul 130-719, KR;  
 (74) PATENTSERVIS Bratislava, a. s., Bratislava, SK;  
 (86) PCT/KR2008/002253  
 (87) WO 2008/153270  
 (54) **Spôsob a prístroj na entropické kódovanie/entropické dekódovanie video dát**

- (51) **H04N 19/00**  
 (11) **E 24466**  
 (96) 15191967.7, 5.4.2011  
 (97) 2999227, 7.6.2017  
 (31) 20100031143  
 (32) 5.4.2010  
 (33) KR  
 (62) 11766124.9  
 (73) Samsung Electronics Co., Ltd., Gyeonggi-do, KR;  
 (72) ALSHIN Alexander, Gyeonggi-do, KR; ALSHINA Elena, Gyeonggi-do, KR; SHLYAKHOV Nikolay, Gyeonggi-do, KR;  
 (74) PATENTSERVIS Bratislava, a. s., Bratislava, SK;  
 (54) **Spôsob a zariadenie na kódovanie videa kompenzáciou hodnoty pixelu podľa skupín pixelov a spôsob a zariadenie na dekódovanie videa rovnakým postupom**

- (51) **H04W 4/00, H04L 29/00**  
 (11) **E 24445**  
 (96) 14741954.3, 17.6.2014  
 (97) 3011767, 22.3.2017  
 (31) 13425084  
 (32) 17.6.2013  
 (33) EP  
 (73) LEONARDO S.p.A., Roma, IT;  
 (72) LUCANO Daniele, Roma, IT; OLIVIERI Claudia, Roma, IT; PIZZORNO Marco, Roma, IT;  
 (74) ROTT, RUŽIČKA & GUTTMANN, Bratislava, SK;  
 (86) PCT/IB2014/062305  
 (87) WO 2014/203168  
 (54) **SIP rozšírenie pre DMR siete zodpovedajúce PMR vlastnostiam**

- (51) **H04W 24/00, H04W 84/00**  
 (11) **E 24288**  
 (96) 12196130.4, 7.12.2012  
 (97) 2741535, 15.2.2017  
 (73) Deutsche Telekom AG, Bonn, DE;  
 (72) Kadel Gerhard, Dr., Darmstadt, DE; Arnold Paul, Frankfurt am Main, DE;  
 (74) Hörmann Tomáš, Ing., Bratislava, SK;  
 (54) **Spôsob vedenia umiestňovania nových malých buniek**

- (51) **H04W 24/00**  
 (11) **E 24439**  
 (96) 13826117.7, 5.6.2013  
 (97) 2880778, 29.3.2017  
 (31) 201261679627 P, 201313796720  
 (32) 3.8.2012, 12.3.2013  
 (33) US, US  
 (62) 16177108.4  
 (73) Intel Corporation, Santa Clara, CA, US;  
 (72) DAVYDOV Alexei, Nizhny Novgorod, RU; MOROZOV Gregory, Nizhny Novgorod, RU; BOLOTIN Ilya, Nizhny Novgorod, RU; ETEMAD Kamran, Potomac, Maryland, US;  
 (74) inventa Patentová a známková kancelária s. r. o., Bratislava, SK;  
 (86) PCT/US2013/044384  
 (87) WO 2014/021986  
 (54) **Konfigurácia referenčného signálu pre koordinovaný multipoint**

- (51) **H04W 72/00**  
 (11) **E 24378**  
 (96) 09826229.8, 10.9.2009  
 (97) 2248383, 26.4.2017  
 (31) 114440 P, 119375 P, 20090067796  
 (32) 13.11.2008, 3.12.2008, 24.7.2009  
 (33) US, US, KR  
 (73) Thomson Licensing, Issy-les-Moulineaux, FR;  
 (72) SEO Dong Youn, Anyang-si Gyeonggi-do 431-080, KR; AHN Joon Kui, Anyang-si Gyeonggi-do 431-080, KR; KIM Ki Jun, Anyang-si Gyeonggi-do 431-080, KR; LEE Dae Won, Anyang-si Gyeonggi-do 431-080, KR; YUN Young Woo, Anyang-si Gyeonggi-do 431-080, KR;  
 (74) Hörmannová Zuzana, Ing., Bratislava, SK;

- (86) PCT/KR2009/005141  
 (87) WO 2010/055996  
 (54) **Spôsob a prístroj na indikovanie deaktivácie polo-trvalého plánovania**

- (51) **H04W 72/00**  
 (11) **E 24561**  
 (96) 13741631.9, 16.1.2013  
 (97) 2807890, 12.4.2017  
 (31) 201261589774 P, 201213534463  
 (32) 23.1.2012, 27.6.2012  
 (33) US, US  
 (73) Intel Corporation, Santa Clara, CA, US;  
 (72) YANG Rongzhen, Shanghai, CN; YIN Hujun, Saratoga, California, US; FWU Jong-Kae, Sunnyvale, California, US;  
 (74) inventa Patentová a známková kancelária s. r. o., Bratislava, SK;  
 (86) PCT/US2013/021728  
 (87) WO 2013/112334  
 (54) **Technológia analýzy vzostupného (uplink) pokrytia**

- (51) **H04W 76/00, H04W 56/00**  
 (11) **E 24585**  
 (96) 13741562.6, 21.1.2013  
 (97) 2807895, 19.4.2017  
 (31) 201261589774 P, 201213526767  
 (32) 23.1.2012, 19.6.2012  
 (33) US, US  
 (73) Intel Corporation, Santa Clara, CA 95054, US;  
 (72) HE Hong, Beijing 100190, CN; FWU Jong-Kae, Sunnyvale, California 94087, US; HUANG Rui, Beijing 100085, CN;  
 (74) inventa Patentová a známková kancelária s.r.o., Bratislava, SK;  
 (86) PCT/US2013/022413  
 (87) WO 2013/112407  
 (54) **Automatické nastavenie rekonfigurácie pomeru uplink-downlink v bezdrôtovom komunikačnom systéme**

- (51) **H05B 3/00, H01R 12/00**  
 (11) **E 24469**  
 (96) 13735270.4, 10.7.2013  
 (97) 2896269, 15.3.2017  
 (31) 12184408  
 (32) 14.9.2012  
 (33) EP  
 (73) Saint-Gobain Glass France, Courbevoie, FR;  
 (72) SCHMALBUCH Klaus, Aachen, DE; REUL Bernhard, Herzogenrath, DE; RATEICZAK Mitja, Würselen, DE; LESMEISTER Lothar, Landgraaf, NL;  
 (74) Hörmannová Zuzana, Ing., Bratislava, SK;  
 (86) PCT/EP2013/064575  
 (87) WO 2014/040773  
 (54) **Sklo s elektrickým pripájacím prvkom**

- (51) **H05B 3/00**  
 (11) **E 24489**  
 (96) 13739210.6, 18.7.2013  
 (97) 2923529, 7.12.2016  
 (31) 12193521  
 (32) 21.11.2012  
 (33) EP  
 (73) Saint-Gobain Glass France, Courbevoie, FR;  
 (72) RATEICZAK Mitja, Würselen, DE; REUL Bernhard, Herzogenrath, DE; SCHMALBUCH Klaus, Aachen, DE;  
 (74) Hörmannová Zuzana, Ing., Bratislava, SK;  
 (86) PCT/EP2013/065175  
 (87) WO 2014/079595  
 (54) **Tabuľa s elektrickým pripájacím prvkom a kompenzačnými doskami**

- (51) **H05B 3/00, H01R 13/00**  
 (11) **E 24605**  
 (96) 11728873.8, 4.7.2011  
 (97) 2594109, 12.4.2017  
 (31) 10169372  
 (32) 13.7.2010  
 (33) EP  
 (73) Saint-Gobain Glass France, Courbevoie, FR;  
 (72) CHOLEWA Harald, Aachen, DE; SCHLARB Andreas, Herzogenrath, DE; LESMEISTER Lothar, Landgraaf, NL; RATEICZAK Mitja, Würselen, DE; REUL Bernhard, Herzogenrath, DE; SCHMIDT Lothar, Aachen, DE;  
 (74) Hörmannová Zuzana, Ing., Bratislava, SK;  
 (86) PCT/EP2011/061195  
 (87) WO 2012/007303  
 (54) **Tabuľovitý dielec s elektrickým prípojným prvkom**

- (51) **H05B 3/00**  
 (11) **E 24511**  
 (96) 12768818.2, 4.10.2012  
 (97) 2803246, 3.5.2017  
 (31) 12150547  
 (32) 10.1.2012  
 (33) EP  
 (73) Saint-Gobain Glass France, Courbevoie, FR;  
 (72) SCHMITZ Christoph, Bornheim, DE; FISCHER Klaus, Alsdorf, DE; JANZYK Sebastian, Herzogenrath, DE; NEANDER Marcus, Eschweiler, DE; BILLERT Ulrich, La Celle Saint-Cloud, FR; LUXEMBOURG David, Chatillon Saint-Jean, FR;  
 (74) Hörmannová Zuzana, Ing., Bratislava, SK;  
 (86) PCT/EP2012/069566  
 (87) WO 2013/104438  
 (54) **Transparentný tabuľovitý dielec s elektrickým vodivým povlakom**

- (51) **H05K 7/00, F16B 5/00**  
 (11) **E 24296**  
 (96) 15788443.8, 4.11.2015  
 (97) 3066907, 1.3.2017  
 (31) 102014222951  
 (32) 11.11.2014  
 (33) DE  
 (73) Würth Elektronik eiSos GmbH & Co. KG, Waldenburg, DE;  
 (72) BRODBECK Micha, Ammertsweiler, DE; KLINGLER Stefan, Michelbach, DE; KÜBLER Daniel, Sulzbach / Murr, DE;  
 (74) Bušová Eva, JUDr., Bratislava, SK;  
 (86) PCT/EP2015/075713  
 (87) WO 2016/075012  
 (54) **Upevňovací prvok na upevnenie na vodiacej doske a upevňovacie zariadenie a spôsob k distančnému spojeniu vodičích dosák s takýmto upevňovacím prvkom**

- (51) **H05K 7/00, H05K 5/00, H05K 1/00**  
 (11) **E 24339**  
 (96) 13157017.8, 27.2.2013  
 (97) 2635100, 19.4.2017  
 (31) 201200127  
 (32) 29.2.2012  
 (33) BE  
 (73) Fifthplay NV, Sint-Niklaas, BE;  
 (72) De Witte Wim Albert Marie-Louise, Sint-Niklaas, BE; Bodequin Peter Robert Gabriel, Buggenhout, BE;  
 (74) ŽOVICOVÁ & ŽOVIC IP, s.r.o., Bratislava, SK;  
 (54) **Montážny systém pre elektronické moduly**

(51)	(11)	(51)	(11)	(51)	(11)	(51)	(11)
A01B 23/00	E 24399	A61K 38/00	E 24593	B30B 11/00	E 24389	C07D 403/00	E 24278
A01G 23/00	E 24565	A61K 39/00	E 24334	B31F 1/00	E 24447	C07D 403/00	E 24342
A01H 5/00	E 24478	A61K 39/00	E 24495	B32B 17/00	E 24481	C07D 403/00	E 24401
A01K 5/00	E 24516	A61K 39/00	E 24535	B32B 17/00	E 24398	C07D 405/00	E 24341
A01K 67/00	E 24470	A61K 39/00	E 24472	B32B 21/00	E 24381	C07D 409/00	E 24438
A01N 33/00	E 24395	A61K 39/00	E 24453	B32B 29/00	E 24305	C07D 413/00	E 24568
A01N 43/00	E 24264	A61K 39/00	E 24456	B32B 37/00	E 24618	C07D 471/00	E 24607
A01N 47/00	E 24537	A61K 39/00	E 24582	B42D 15/00	E 24581	C07D 471/00	E 24608
A01N 59/00	E 24548	A61K 39/00	E 24596	B60N 2/00	E 24584	C07D 471/00	E 24527
A01N 59/00	E 24312	A61K 41/00	E 24424	B60R 9/00	E 24559	C07D 473/00	E 24528
A01P 13/00	E 24300	A61K 45/00	E 24488	B61B 3/00	E 24297	C07D 473/00	E 24476
A23C 19/00	E 24507	A61K 47/00	E 24281	B61B 10/00	E 24513	C07D 487/00	E 24382
A23J 1/00	E 24346	A61K 47/00	E 24591	B61B 12/00	E 24408	C07D 487/00	E 24352
A24F 47/00	E 24391	A61L 15/00	E 24532	B61L 1/00	E 24454	C07D 491/00	E 24384
A24F 47/00	E 24268	A61L 24/00	E 24487	B61L 1/00	E 24385	C07D 491/00	E 24477
A41D 19/00	E 24326	A61L 26/00	E 24426	B62B 5/00	E 24499	C07D 491/00	E 24262
A43B 13/00	E 24295	A61L 27/00	E 24332	B62D 65/00	E 24457	C07D 491/00	E 24379
A47C 17/00	E 24274	A61M 1/00	E 24468	B64B 1/00	E 24461	C07D 498/00	E 24601
A47J 31/00	E 24509	A61M 3/00	E 24627	B65C 1/00	E 24626	C07H 19/00	E 24515
A47K 3/00	E 24417	A61M 5/00	E 24416	B65D 1/00	E 24480	C07K 1/00	E 24483
A47K 10/00	E 24501	A61M 5/00	E 24397	B65D 17/00	E 24317	C07K 1/00	E 24423
A47L 15/00	E 24357	A61M 15/00	E 24368	B65D 41/00	E 24377	C07K 1/00	E 24586
A61B 17/00	E 24421	A61M 15/00	E 24360	B65D 50/00	E 24313	C07K 1/00	E 24570
A61B 17/00	E 24613	A61N 1/00	E 24404	B65D 77/00	E 24572	C07K 14/00	E 24551
A61B 90/00	E 24435	A61N 5/00	E 24309	B65D 81/00	E 24442	C07K 14/00	E 24522
A61B 90/00	E 24316	A61P 13/00	E 24604	B65D 85/00	E 24412	C07K 16/00	E 24344
A61D 19/00	E 24406	A61P 15/00	E 24562	B65D 85/00	E 24325	C07K 16/00	E 24558
A61F 2/00	E 24324	A61P 31/00	E 24285	B65G 47/00	E 24374	C07K 16/00	E 24419
A61F 2/00	E 24418	A62B 1/00	E 24473	B65H 29/00	E 24465	C07K 16/00	E 24462
A61J 1/00	E 24597	A62C 2/00	E 24556	B66C 7/00	E 24333	C07K 16/00	E 24486
A61K 8/00	E 24304	B01D 3/00	E 24614	B66F 9/00	E 24388	C07K 16/00	E 24303
A61K 9/00	E 24323	B01D 46/00	E 24521	C02F 1/00	E 24550	C07K 16/00	E 24602
A61K 9/00	E 24566	B01D 53/00	E 24592	C02F 3/00	E 24394	C07K 16/00	E 24612
A61K 9/00	E 24543	B01D 53/00	E 24599	C02F 9/00	E 24289	C07K 16/00	E 24496
A61K 9/00	E 24283	B01J 8/00	E 24571	C03C 17/00	E 24617	C07K 17/00	E 24624
A61K 9/00	E 24450	B01J 14/00	E 24529	C03C 17/00	E 24340	C08G 8/00	E 24500
A61K 9/00	E 24520	B01J 20/00	E 24308	C04B 35/00	E 24422	C08J 3/00	E 24306
A61K 9/00	E 24327	B05B 5/00	E 24523	C05D 3/00	E 24345	C08J 9/00	E 24321
A61K 9/00	E 24277	B05D 1/00	E 24616	C07C 1/00	E 24619	C08J 9/00	E 24331
A61K 9/00	E 24533	B09B 3/00	E 24276	C07C 67/00	E 24611	C08J 9/00	E 24622
A61K 9/00	E 24437	B09C 1/00	E 24338	C07C 235/00	E 24546	C08J 9/00	E 24294
A61K 9/00	E 24600	B21B 25/00	E 24490	C07C 243/00	E 24588	C08K 3/00	E 24263
A61K 9/00	E 24366	B21D 5/00	E 24525	C07C 273/00	E 24484	C08K 3/00	E 24261
A61K 9/00	E 24284	B21D 5/00	E 24463	C07C 307/00	E 24436	C08L 23/00	E 24318
A61K 31/00	E 24387	B21D 22/00	E 24620	C07C 311/00	E 24464	C08L 67/00	E 24279
A61K 31/00	E 24492	B22C 1/00	E 24392	C07D 205/00	E 24455	C08L 77/00	E 24567
A61K 31/00	E 24298	B22C 9/00	E 24371	C07D 207/00	E 24320	C09D 11/00	E 24363
A61K 31/00	E 24517	B22D 41/00	E 24319	C07D 213/00	E 24576	C09D 125/00	E 24429
A61K 31/00	E 24310	B22D 41/00	E 24493	C07D 213/00	E 24361	C09D 175/00	E 24510
A61K 31/00	E 24354	B23B 31/00	E 24554	C07D 213/00	E 24362	C09K 3/00	E 24369
A61K 31/00	E 24448	B23H 9/00	E 24428	C07D 213/00	E 24386	C09K 5/00	E 24311
A61K 31/00	E 24329	B23K 9/00	E 24531	C07D 213/00	E 24307	C09K 5/00	E 24485
A61K 31/00	E 24293	B23K 10/00	E 24375	C07D 217/00	E 24503	C10B 27/00	E 24598
A61K 31/00	E 24579	B23K 20/00	E 24420	C07D 235/00	E 24541	C10J 3/00	E 24302
A61K 31/00	E 24502	B23K 26/00	E 24518	C07D 239/00	E 24479	C12C 7/00	E 24514
A61K 31/00	E 24267	B24B 41/00	E 24390	C07D 241/00	E 24415	C12M 1/00	E 24575
A61K 31/00	E 24365	B24C 1/00	E 24610	C07D 241/00	E 24407	C12N 7/00	E 24413
A61K 31/00	E 24269	B25J 5/00	E 24530	C07D 243/00	E 24383	C12N 9/00	E 24508
A61K 31/00	E 24471	B26D 1/00	E 24590	C07D 295/00	E 24291	C12N 9/00	E 24328
A61K 31/00	E 24621	B26D 1/00	E 24552	C07D 401/00	E 24290	C12N 9/00	E 24569
A61K 31/00	E 24497	B29B 7/00	E 24271	C07D 401/00	E 24355	C12N 15/00	E 24553
A61K 38/00	E 24373	B29C 33/00	E 24589	C07D 401/00	E 24337	C12N 15/00	E 24359
A61K 38/00	E 24314	B29C 65/00	E 24441	C07D 401/00	E 24595	C12N 15/00	E 24538
A61K 38/00	E 24353	B29C 70/00	E 24536	C07D 401/00	E 24623	C12N 15/00	E 24440
A61K 38/00	E 24574	B29D 22/00	E 24349	C07D 401/00	E 24498	C12N 15/00	E 24564



(51)	(11)	(51)	(11)	(51)	(11)	(51)	(11)
C12N 15/00	E 24467	E06B 3/00	E 24282	F23N 5/00	E 24578	H04B 7/00	E 24280
C12P 5/00	E 24425	E06B 3/00	E 24615	F25D 21/00	E 24512	H04J 11/00	E 24542
C21D 8/00	E 24358	E06B 3/00	E 24504	F41A 23/00	E 24364	H04L 1/00	E 24356
C22C 21/00	E 24402	F01K 25/00	E 24519	F42B 12/00	E 24411	H04L 5/00	E 24583
C22C 38/00	E 24446	F04B 9/00	E 24433	G01D 21/00	E 24393	H04L 12/00	E 24315
C25B 3/00	E 24270	F04B 35/00	E 24540	G01L 5/00	E 24474	H04L 27/00	E 24609
D06F 58/00	E 24451	F04B 39/00	E 24577	G01M 17/00	E 24299	H04L 27/00	E 24603
D21F 11/00	E 24547	F16B 2/00	E 24594	G01N 22/00	E 24459	H04L 27/00	E 24506
E01B 9/00	E 24336	F16C 17/00	E 24405	G01N 23/00	E 24580	H04N 7/00	E 24376
E01C 7/00	E 24491	F16C 29/00	E 24330	G01N 33/00	E 24555	H04N 19/00	E 24367
E01F 15/00	E 24409	F16C 33/00	E 24350	G01R 31/00	E 24444	H04N 19/00	E 24539
E01F 15/00	E 24351	F16D 23/00	E 24587	G05B 17/00	E 24403	H04N 19/00	E 24292
E02D 3/00	E 24400	F16D 65/00	E 24625	G06F 21/00	E 24443	H04N 19/00	E 24505
E02D 5/00	E 24475	F16D 65/00	E 24427	G06K 19/00	E 24370	H04N 19/00	E 24466
E03B 3/00	E 24606	F16D 65/00	E 24449	G08G 1/00	E 24301	H04W 4/00	E 24445
E03D 1/00	E 24563	F16D 65/00	E 24560	G10L 25/00	E 24544	H04W 24/00	E 24288
E04B 1/00	E 24549	F16F 9/00	E 24272	H01B 1/00	E 24335	H04W 24/00	E 24439
E04B 1/00	E 24396	F16G 11/00	E 24287	H01B 11/00	E 24545	H04W 72/00	E 24378
E04C 2/00	E 24458	F16K 31/00	E 24452	H01B 13/00	E 24526	H04W 72/00	E 24561
E04F 15/00	E 24432	F16L 21/00	E 24434	H01M 10/00	E 24494	H04W 76/00	E 24585
E04F 19/00	E 24343	F16L 23/00	E 24460	H01R 39/00	E 24557	H05B 3/00	E 24605
E04F 19/00	E 24275	F16L 33/00	E 24347	H02K 5/00	E 24410	H05B 3/00	E 24469
E05B 19/00	E 24534	F16L 33/00	E 24348	H02K 7/00	E 24431	H05B 3/00	E 24489
E05B 55/00	E 24322	F23C 10/00	E 24414	H03K 3/00	E 24573	H05B 3/00	E 24511
E05C 19/00	E 24482	F23D 14/00	E 24286	H03K 17/00	E 24372	H05K 7/00	E 24339
E05D 15/00	E 24273	F23G 5/00	E 24266	H04B 1/00	E 24430	H05K 7/00	E 24296
E05D 15/00	E 24380	F23M 9/00	E 24524	H04B 7/00	E 24265		

#### SC4A Sprístupnené preklady zmenených znení európskych patentových spisov

(11) E 4827

(97) 1734823, 15.10.2008

(45) 7.5.2009

(54) Synergicky pôsobiace herbicídne zmesi

(11) E 9698

(97) 2173861, 20.4.2011

(45) 4.10.2011

(54) Spôsoby úpravy bunkového kultivačného média na použitie v bioreaktore

(11) E 12708

(97) 1919458, 11.7.2012

(45) 2.1.2013

(54) Enterosolventne potiahnutý cysteamín, cystamín a ich deriváty

(11) E 14288

(97) 2256047, 6.3.2013

(54) Nádoba

(11) E 15261

(97) 2161336, 31.7.2013

(45) 4.3.2014

(54) Humánne monoklonálne protilátky k proteínu programovanej smrti (PD-1) a spôsoby liečenia rakoviny pri použití anti-PD-protilátok samotných alebo v kombinácii s ďalšími imunoterapeutikami

(11) E 15324

(97) 2319932, 18.9.2013

(45) 4.3.2014

(54) Nový gén rezistencie na herbicidy

(11) E 15380

(97) 2292701, 4.9.2013

(45) 4.3.2014

(54) Spôsob zlepšenia opacity

(11) E 17509

(97) 2547476, 13.8.2014

(45) 3.2.2015

(54) Vnútrohá výlevka na premiešovanie tekutého kovu, obsahujúceho v hutnickej nádobe, a zariadenie na premiešovanie tekutého kovu

**SC4A Sprístupnené opravené preklady európskych patentových spisov****(11) E 22072**

(97) 2766359, 13.4.2016

(45) 3.1.2017

**(54) Heterocyklické zlúčeniny a ich použitie ako modulátorov receptorových tyrozínkináz typu III****(11) E 24185**

(97) 2822953, 1.2.2017

(45) 3.10.2017

**(54) Makrocyclické deriváty na liečbu proliferatívnych ochorení**

**MC4A Zrušené európske patenty po námietkovom konaní pred EPÚ****(11) E 4059**

(97) 1583542

Dátum účinnosti rozhodnutia o zrušení:

13.3.2017

**(11) E 16232**

(97) 2319690

Dátum účinnosti rozhodnutia o zrušení:

21.5.2017

**(11) E 9924**

(97) 1965773

Dátum účinnosti rozhodnutia o zrušení:

27.6.2017

**(11) E 18196**

(97) 1988882

Dátum účinnosti rozhodnutia o zrušení:

13.5.2017

**(11) E 12735**

(97) 2274489

Dátum účinnosti rozhodnutia o zrušení:

19.5.2017

**(11) E 20124**

(97) 2447056

Dátum účinnosti rozhodnutia o zrušení:

30.4.2017

**(11) E 14063**

(97) 2089213

Dátum účinnosti rozhodnutia o zrušení:

12.4.2017

**(11) E 20420**

(97) 2480411

Dátum účinnosti rozhodnutia o zrušení:

22.5.2017

**MM4A Zaniknuté európske patenty pre nezaplatenie udržiavacích poplatkov****(11) E 943**

(97) 1512805

Dátum zániku: 18.2.2017

**(11) E 4408**

(97) 1476558

Dátum zániku: 21.2.2017

**(11) E 1307**

(97) 1483133

Dátum zániku: 5.2.2017

**(11) E 4503**

(97) 1499676

Dátum zániku: 20.2.2017

**(11) E 1456**

(97) 1578650

Dátum zániku: 4.2.2017

**(11) E 4529**

(97) 1848406

Dátum zániku: 15.2.2017

**(11) E 1616**

(97) 1478372

Dátum zániku: 12.2.2017

**(11) E 5005**

(97) 1851148

Dátum zániku: 4.2.2017

**(11) E 3278**

(97) 1592554

Dátum zániku: 3.2.2017

**(11) E 5328**

(97) 1845994

Dátum zániku: 13.2.2017

**(11) E 3634**

(97) 1720544

Dátum zániku: 18.2.2017

**(11) E 6048**

(97) 1848918

Dátum zániku: 3.2.2017

(11) **E 6756**  
(97) 1991394  
Dátum zániku: 28.2.2017

---

(11) **E 6800**  
(97) 1577469  
Dátum zániku: 23.2.2017

---

(11) **E 7476**  
(97) 1715865  
Dátum zániku: 18.2.2017

---

(11) **E 8008**  
(97) 1730110  
Dátum zániku: 24.2.2017

---

(11) **E 8016**  
(97) 1718717  
Dátum zániku: 4.2.2017

---

(11) **E 8266**  
(97) 2098579  
Dátum zániku: 27.2.2017

---

(11) **E 8414**  
(97) 1884934  
Dátum zániku: 13.2.2017

---

(11) **E 8441**  
(97) 1478667  
Dátum zániku: 20.2.2017

---

(11) **E 8558**  
(97) 1765953  
Dátum zániku: 28.2.2017

---

(11) **E 8842**  
(97) 2120601  
Dátum zániku: 6.2.2017

---

(11) **E 9049**  
(97) 2007367  
Dátum zániku: 16.2.2017

---

(11) **E 9139**  
(97) 2124748  
Dátum zániku: 8.2.2017

---

(11) **E 9235**  
(97) 1581617  
Dátum zániku: 6.2.2017

---

(11) **E 9511**  
(97) 2118328  
Dátum zániku: 15.2.2017

---

(11) **E 9648**  
(97) 2117834  
Dátum zániku: 5.2.2017

---

(11) **E 9910**  
(97) 2118585  
Dátum zániku: 13.2.2017

---

(11) **E 10107**  
(97) 2093483  
Dátum zániku: 11.2.2017

---

(11) **E 10677**  
(97) 2252286  
Dátum zániku: 5.2.2017

---

(11) **E 10817**  
(97) 2247971  
Dátum zániku: 26.2.2017

---

(11) **E 11212**  
(97) 1776326  
Dátum zániku: 3.2.2017

---

(11) **E 11859**  
(97) 2250163  
Dátum zániku: 12.2.2017

---

(11) **E 12117**  
(97) 2245027  
Dátum zániku: 6.2.2017

---

(11) **E 12224**  
(97) 2282880  
Dátum zániku: 27.2.2017

---

(11) **E 12537**  
(97) 2218565  
Dátum zániku: 8.2.2017

---

(11) **E 12538**  
(97) 2221158  
Dátum zániku: 8.2.2017

---

(11) **E 12623**  
(97) 2242752  
Dátum zániku: 13.2.2017

---

(11) **E 13028**  
(97) 1484054  
Dátum zániku: 21.2.2017

---

(11) **E 13478**  
(97) 2252440  
Dátum zániku: 11.2.2017

---

(11) **E 13756**  
(97) 1479187  
Dátum zániku: 26.2.2017

---

(11) **E 13760**  
(97) 2398794  
Dátum zániku: 9.2.2017

---

(11) **E 13914**  
(97) 1564389  
Dátum zániku: 10.2.2017

---

(11) **E 14308**  
(97) 2242750  
Dátum zániku: 2.2.2017

---

(11) **E 14319**  
(97) 2396098  
Dátum zániku: 10.2.2017

---

(11) **E 14700**  
(97) 2354363  
Dátum zániku: 2.2.2017

---

(11) **E 15174**  
(97) 1864673  
Dátum zániku: 17.2.2017

---

(11) **E 15175**  
(97) 1864674  
Dátum zániku: 17.2.2017

---

(11) **E 15488**  
(97) 1849773  
Dátum zániku: 16.2.2017

---

(11) **E 15490**  
(97) 2391435  
Dátum zániku: 1.2.2017

---

(11) **E 15499**  
(97) 2247432  
Dátum zániku: 20.2.2017

---

(11) **E 15560**  
(97) 2131994  
Dátum zániku: 27.2.2017

---

(11) **E 16019**  
(97) 2486945  
Dátum zániku: 11.2.2017

---

(11) **E 16086**  
(97) 1851315  
Dátum zániku: 2.2.2017

---

(11) **E 16114**  
(97) 2401267  
Dátum zániku: 26.2.2017

---

(11) **E 16205**  
(97) 2125797  
Dátum zániku: 28.2.2017

---

(11) **E 16608**  
(97) 1993585  
Dátum zániku: 28.2.2017

---

(11) **E 16822**  
(97) 2254873  
Dátum zániku: 20.2.2017

---

(11) **E 17036**  
(97) 2438352  
Dátum zániku: 4.2.2017

---

(11) **E 17232**  
(97) 2628546  
Dátum zániku: 16.2.2017

---

(11) **E 17367**  
(97) 2493147  
Dátum zániku: 23.2.2017

---

(11) **E 17454**  
(97) 1478601  
Dátum zániku: 27.2.2017

---

(11) **E 17550**  
(97) 2353704  
Dátum zániku: 2.2.2017

---

(11) **E 17596**  
(97) 1994615  
Dátum zániku: 23.2.2017

---

(11) **E 17622**  
(97) 1610878  
Dátum zániku: 19.2.2017

---

(11) **E 18287**  
(97) 2607362  
Dátum zániku: 16.2.2017

---

(11) **E 18510**  
(97) 2393830  
Dátum zániku: 5.2.2017

---

(11) **E 18571**  
(97) 2537014  
Dátum zániku: 15.2.2017

---

(11) **E 18628**  
(97) 2531636  
Dátum zániku: 3.2.2017

---

(11) **E 18794**  
(97) 2758523  
Dátum zániku: 11.2.2017

---

(11) **E 19051**  
(97) 2096214  
Dátum zániku: 27.2.2017

---

(11) **E 19078**  
(97) 2682598  
Dátum zániku: 13.2.2017

---

(11) **E 19079**  
(97) 2685091  
Dátum zániku: 13.2.2017

---

(11) **E 19081**  
(97) 2304232  
Dátum zániku: 16.2.2017

---

(11) **E 19122**  
(97) 2682600  
Dátum zániku: 13.2.2017

---

(11) **E 19333**  
(97) 2682599  
Dátum zániku: 13.2.2017

---

(11) **E 19454**  
(97) 2536730  
Dátum zániku: 17.2.2017

---

(11) **E 19668**  
(97) 2226580  
Dátum zániku: 26.2.2017

---

(11) **E 19688**  
(97) 2369230  
Dátum zániku: 4.2.2017

---

(11) **E 19846**  
(97) 2125323  
Dátum zániku: 21.2.2017

---

(11) **E 20034**  
(97) 2481848  
Dátum zániku: 1.2.2017

---

(11) **E 20088**  
(97) 2533634  
Dátum zániku: 11.2.2017

---

(11) **E 20443**  
(97) 2300614  
Dátum zániku: 3.2.2017

---

(11) **E 20543**  
(97) 2750081  
Dátum zániku: 15.2.2017

---

(11) **E 20565**  
(97) 2802297  
Dátum zániku: 19.2.2017

---

(11) **E 20601**  
(97) 2809713  
Dátum zániku: 1.2.2017

---

(11) **E 20697**  
(97) 2678889  
Dátum zániku: 23.2.2017

---

(11) **E 20960**  
(97) 2536429  
Dátum zániku: 15.2.2017

---

(11) **E 21458**  
(97) 2342985  
Dátum zániku: 25.2.2017

---

(11) **E 22273**  
(97) 2528177  
Dátum zániku: 2.2.2017

---

(11) E 22555  
(97) 2954197  
Dátum zániku: 10.2.2017

(11) E 22649  
(97) 2958461  
Dátum zániku: 2.2.2017

## PC4A Prevody a prechody práv na európske patenty

(11) E 3378  
(97) 1463716, 13.2.2008  
(73) Tesaro, Inc., Waltham, MA, US;  
Predchádzajúci majiteľ:  
OPKO Health, Inc., Miami, FL, US;  
Dátum uzavretia zmluvy: 13.9.2017  
Dátum zápisu do registra: 2.10.2017

(11) E 18343  
(97) 2231707, 24.12.2014  
(73) Baxalta Incorporated, Bannockburn, IL, US; Baxalta GmbH, Glattpark (Opfikon), CH; Dyax Corporation, Cambridge, MA, US;  
Predchádzajúci majiteľ:  
Baxter International Inc., Deerfield, IL, US; Baxter Healthcare S.A., Glattpark (Opfikon), CH; Dyax Corporation, Cambridge, MA, US;  
Dátum zápisu do registra: 24.10.2017

(11) E 4272  
(97) 1639560, 11.6.2008  
(73) GAELCO DARTS S.L., Barcelona, ES;  
Predchádzajúci majiteľ:  
Gaelco, S.A., Barcelona, ES;  
Dátum uzavretia zmluvy: 27.6.2017  
Dátum zápisu do registra: 18.10.2017

(11) E 19143  
(97) 2785890, 15.7.2015  
(73) British Steel Limited, Scunthorpe, North Lincolnshire, GB;  
Predchádzajúci majiteľ:  
Tata Steel UK Ltd, London, GB;  
Dátum zápisu do registra: 12.10.2017

(11) E 5870  
(97) 1719070, 29.4.2009  
(73) Digital Coding and Tracking Association, Zürich, CH;  
Predchádzajúci majiteľ:  
Philip Morris Products S.A., Neuchâtel, CH;  
Dátum zápisu do registra: 19.10.2017

(11) E 19475  
(97) 1962933, 27.5.2015  
(73) CIPLA (EU) LIMITED, London, GB;  
Predchádzajúci majiteľ:  
Cipla Europe NV, Antwerpen (Berchem), BE;  
Dátum uzavretia zmluvy: 30.6.2016  
Dátum zápisu do registra: 9.10.2017

(11) E 5870  
(97) 1719070, 29.4.2009  
(73) INEXTO SA, CH-1006 Lausanne, CH;  
Predchádzajúci majiteľ:  
Digital Coding and Tracking Association, Zürich, CH;  
Dátum zápisu do registra: 19.10.2017

(11) E 19648  
(97) 2608758, 22.7.2015  
(73) Baxalta Incorporated, Bannockburn, IL, US; Baxalta GmbH, Glattpark (Opfikon), CH;  
Predchádzajúci majiteľ:  
Baxter International Inc., Deerfield, IL, US; Baxter Healthcare S.A., Glattpark (Opfikon), CH;  
Dátum zápisu do registra: 24.10.2017

(11) E 9760  
(97) 1979270, 30.3.2011  
(73) Chemetics Inc., Vancouver, CA;  
Predchádzajúci majiteľ:  
Bayer Aktiengesellschaft, Leverkusen, DE;  
Dátum uzavretia zmluvy: 19.6.2017  
Dátum zápisu do registra: 25.10.2017

(11) E 19889  
(97) 2330075, 4.11.2015  
(73) Chemetics Inc., Vancouver, CA;  
Predchádzajúci majiteľ:  
Bayer Aktiengesellschaft, Leverkusen, DE;  
Dátum uzavretia zmluvy: 19.6.2017  
Dátum zápisu do registra: 25.10.2017

(11) E 13121  
(97) 2256085, 29.8.2012  
(73) Chemetics Inc., Vancouver, CA;  
Predchádzajúci majiteľ:  
Bayer Aktiengesellschaft, Leverkusen, DE;  
Dátum uzavretia zmluvy: 19.6.2017  
Dátum zápisu do registra: 25.10.2017

**TB4A****Opravy mien**

- (11) **E 22474**  
(97) 2379601, 10.8.2016  
(73) F. Hoffmann- La Roche AG, Basel, CH;  
Vestník č. 2/2017 - SC4A, str. 63
- 

**TC4A****Zmeny mien majiteľov**

- (11) **E 7117**  
(97) 1883465, 20.1.2010  
(73) Odyssea Pharma S.P.R.L., Grace-Hollogne, BE;  
Dátum zápisu do registra: 19.10.2017
- 

- (11) **E 13104**  
(97) 1656370, 15.8.2012  
(73) Melinta Therapeutics, Inc., New Haven, Connecticut, US;  
Dátum zápisu do registra: 20.10.2017
- 

- (11) **E 13771**  
(97) 2139477, 12.12.2012  
(73) GenKyoTex Suisse SA, Plan-les-Ouates, CH;  
Dátum zápisu do registra: 19.10.2017
- 

- (11) **E 15435**  
(97) 2349261, 14.8.2013  
(73) GenKyoTex Suisse SA, Plan-les-Ouates, CH;  
Dátum zápisu do registra: 19.10.2017
- 

- (11) **E 17644**  
(97) 2545918, 6.8.2014  
(73) GenKyoTex Suisse SA, Plan-les-Ouates, CH;  
Dátum zápisu do registra: 19.10.2017
- 

- (11) **E 18169**  
(97) 2344492, 29.10.2014  
(73) GenKyoTex Suisse SA, Plan-les-Ouates, CH;  
Dátum zápisu do registra: 19.10.2017
- 

**TC4A****Zmeny mien pôvodcov**

- (11) **E 20231**  
(72) NEUBERGER Sören, Hockenheim, DE; LANG Klaus, Eurasburg, DE;  
Dátum zápisu do registra: 18.10.2017
- 

- (11) **E 22910**  
(72) NEUBERGER Sören, Hockenheim, DE; BOCK Eberhard Dr., Moerlenbach, DE; GUENTERT Alexander, Heidelberg, DE; LANG Klaus Dr., Eurasburg, DE;  
Dátum zápisu do registra: 17.10.2017
-



## TE4A

## Zmeny adres

- (11) **E 19475**  
(97) 1962933, 27.5.2015  
(73) CIPLA (EU) LIMITED, Addlestone Surrey, GB;  
Dátum zápisu do registra: 9.10.2017
- 

- (11) **E 22457**  
(97) 2437753, 31.8.2016  
(73) Infectious Disease Research Institute, Seattle, Washington, US;  
Dátum zápisu do registra: 9.10.2017
- 

## TH4A

## Opravy chýb alebo zmeny všeobecne

- (11) **E 22251**  
(31) 08005554, 08007172  
Vestník č. 2/2017 - SC4A, str. 40
- 

- (11) **E 22795**  
(54) **Spôsob výroby expandovateľného polystyrénu**  
Vestník č. 6/2017 - SC4A, str. 45
- 

- (11) **E 23719**  
(54) **Zariadenie na inštalovanie do vozidla na vygenerovanie požiadavky na záchranu a na automatické odosielanie informácie o geografickej polohe vozidla**  
Vestník č. 9/2017 - SC4A, str. 34
-

# ČASŤ

**DODATKOVÉ OCHRANNÉ OSVEDČENIA**

## Číselné kódy na označovanie bibliografických údajov (Štandard WIPO ST. 9)

- |  |  |
|--|--|
| <p>(11) Číslo dokumentu</p> <p>(21) Číslo žiadosti</p> <p>(22) Dátum podania žiadosti</p> <p>(23) Dátum podania žiadosti o predĺženie doby platnosti</p> <p>(54) Názov vynálezu základného patentu</p> <p>(68) Číslo základného patentu</p> <p>(71) Meno (názov) žiadateľa (-ov)</p> <p>(73) Meno (názov) majiteľa (-ov)</p> <p>(74) Meno (názov) zástupcu (-ov)</p> | <p>(92) Číslo a dátum prvého povolenia uviesť liečivo alebo výrobok na ochranu rastlín na trh v Slovenskej republike</p> <p>(93) Číslo, dátum a štát prvého povolenia uviesť liečivo alebo výrobok na ochranu rastlín na trh v Spoločenstve</p> <p>(94) Predpokladaný dátum uplynutia platnosti osvedčenia/Predpokladaný dátum uplynutia predĺženej doby platnosti osvedčenia/Opravený predpokladaný dátum uplynutia doby platnosti osvedčenia/Opravený predpokladaný dátum uplynutia predĺženej doby platnosti osvedčenia</p> <p>(95) Výrobok chránený základným patentom, pre ktorý bolo požiadané o udelenie alebo predĺženie doby platnosti osvedčenia alebo na ktorý bolo udelené osvedčenie, alebo vo vzťahu ku ktorému bola predĺžená platnosť osvedčenia<br/>Typ: (liečivo/výrobok na ochranu rastlín)</p> |
|--|--|

**Zverejnené žiadosti o udelenie dodatkového ochranného osvedčenia**

- (21) **17-2017**  
(22) 7.9.2017  
(68) 288192  
(54) 3-{{(3R,4R)-4-metyl-3-[metyl-(7H-pyrol[2,3-d]pyrimidin-4-yl)-amino]-piperidin-1-yl}}-3-oxo-propionitril a farmaceutický prostriedok s jeho obsahom  
(71) Pfizer Product Inc., Groton, CT, US;  
(74) Tomeš Pavol, Ing., Bratislava, SK;  
(92) EU/1/17/1178, 24.3.2017  
(93) EU/1/17/1178, 24.3.2017, EU  
(95) **Tofacitinib vo všetkých formách chránených základným patentom**  
Typ: liečivo
- 

- (21) **50011-2017**  
(22) 29.6.2017  
(68) EP 2 358 756  
(54) Ľudské protilátky s vysokou afinitou na PCSK9  
(71) Regeneron Pharmaceuticals, Inc., Tarrytown, NY, US;  
(74) MAJLINGOVA & PARTNERS, s.r.o., Bratislava, SK;  
(92) EU/1/15/1031/001; EU/1/15/1031/002; EU/1/15/1031/003; EU/1/15/1031/004; EU/1/15/1031/005; EU/1/15/1031/006; EU/1/15/1031/007; EU/1/15/1031/008; EU/1/15/1031/009; EU/1/15/1031/010; EU/1/15/1031/011; EU/1/15/1031/012, 25.9.2015  
(93) EU/1/15/1031/001; EU/1/15/1031/002; EU/1/15/1031/003; EU/1/15/1031/004; EU/1/15/1031/005; EU/1/15/1031/006; EU/1/15/1031/007; EU/1/15/1031/008; EU/1/15/1031/009; EU/1/15/1031/010; EU/1/15/1031/011; EU/1/15/1031/012, 25.9.2015, SK  
(95) **Alirokumab**  
Typ: liečivo
- 

**Zverejnené žiadosti o predĺženie doby platnosti dodatkového ochranného osvedčenia**

- (11) **111**  
(21) 1-2012  
(23) 30.8.2017  
(68) 285455  
(54) Použitie estroprogestatívnej hormonálnej kompozície  
(71) LABORATOIRE THERAMEX, Monaco, MC;  
(74) Tomeš Pavol, Ing., Bratislava, SK;  
(92) EU/1/11/690/001, EU/1/11/690/002, 27.7.2011  
(93) EU/1/11/690/001, EU/1/11/690/002, 27.7.2011, EU  
(95) **Nomegestrol/estradiol**
-

## Predĺženia doby platnosti dodatkového ochranného osvedčenia

- (11) 55
  - (21) 2-2006
  - (23) 27.10.2015
  - (68) 285035
  - (54) Antagonisty rastového faktora vaskulárnych endotelových buniek
  - (73) GENENTECH, INC., South San Francisco, CA, US;
  - (92) EU/1/04/300/001, EU/1/04/300/002, 14.1.2005
  - (93) 56922 01-02, 16.12.2004, CH
  - (95) Bevacizumab**
  - (94) 29.4.2018
-

# ČASŤ

ÚŽITKOVÉ VZORY

## Kódy na označovanie jednotlivých druhov dokumentov (Štandard WIPO ST. 16)

- |   |  |
|---|--|
| <p><b>U1</b> Zverejnené prihlášky úžitkových vzorov podľa zákona č. 517/2007 Z. z. o úžitkových vzoroch a o zmene a doplnení niektorých zákonov</p> | <p><b>Y1</b> Zapísané úžitkové vzory podľa zákona č. 517/2007 Z. z. o úžitkových vzoroch a o zmene a doplnení niektorých zákonov bez zmeny v porovnaní s príslušnou zverejnenou prihláškou</p> |
|   | <p><b>Y2</b> Zapísané úžitkové vzory podľa zákona č. 517/2007 Z. z. o úžitkových vzoroch a o zmene a doplnení niektorých zákonov so zmenou v porovnaní s príslušnou zverejnenou prihláškou</p> |

## Číselné kódy na označovanie bibliografických údajov (Štandard WIPO ST. 9)

- |   |   |
|---|---|
| <p>(11) Číslo dokumentu<br/>(21) Číslo prihlášky<br/>(22) Dátum podania prihlášky<br/>(31) Číslo prioritnej prihlášky<br/>(32) Dátum podania prioritnej prihlášky<br/>(33) Krajina alebo regionálna organizácia priority<br/>(43) Dátum zverejnenia prihlášky<br/>(45) Dátum oznámenia o zápise úžitkového vzoru<br/>(47) Dátum zápisu a sprístupnenia úžitkového vzoru verejnosti<br/>(51) Medzinárodné patentové triedenie<br/>(54) Názov<br/>(57) Anotácia</p> | <p>(62) Číslo pôvodnej prihlášky v prípade vylúčenej prihlášky<br/>(67) Číslo pôvodnej patentovej prihlášky v prípade odbočenia<br/>(71) Meno (názov) prihlasovateľa (-ov)<br/>(72) Meno pôvodcu (-ov)<br/>(73) Meno (názov) majiteľa (-ov)<br/>(74) Meno (názov) zástupcu (-ov)<br/>(86) Číslo podania medzinárodnej prihlášky podľa PCT<br/>(87) Číslo zverejnenia medzinárodnej prihlášky podľa PCT<br/>(96) Číslo podania európskej patentovej prihlášky<br/>(97) Číslo zverejnenia európskej patentovej prihlášky alebo vydania európskeho patentového spisu</p> |
|---|---|

### Poznámka:

Symbody medzinárodného patentového triedenia uvedené v tomto vestníku zodpovedajú vydaniu 2017.01 Medzinárodného patentového triedenia s platnosťou od 1. januára 2017. Na patentových dokumentoch zverejňovaných úradom a vo vestníku úradu budú v roku 2017 uvádzané iba symboly hlavných skupín MPT 2017.01. V databázach úradu, vo webregistroch na internete a v ostatných výstupoch úradu budú zverejňované údaje týkajúce sa patentov a úžitkových vzorov vrátane ich prihlášok so symbolmi úplnej verzie MPT 2017.01.

## Kódy na označovanie záhlaví oznámení publikovaných vo Vestníku ÚPV SR (Štandard WIPO ST. 17)

- |  |   |
|--|---|
| <p><b>BA2K</b> Zverejnené prihlášky úžitkových vzorov<br/><b>FA2K</b> Zastavené konania o prihláškach úžitkových vzorov na žiadosť prihlasovateľa<br/><b>FB2K</b> Zastavené konania o prihláškach úžitkových vzorov<br/><b>FC2K</b> Zamietnuté prihlášky úžitkových vzorov<br/><b>GB2K</b> Prevody a prechody práv na prihlášky úžitkových vzorov<br/><b>PD2K</b> Zmeny dispozičných práv na prihlášky úžitkových vzorov (zálohy)<br/><b>PD2K</b> Zmeny dispozičných práv na prihlášky úžitkových vzorov (ukončenie zálohov)</p> | <p><b>FG2K</b> Zapísané úžitkové vzory<br/><b>MA2K</b> Zaniknuté úžitkové vzory vzdáním sa<br/><b>MC2K</b> Vymazané úžitkové vzory<br/><b>MG2K</b> Čiastočne vymazané úžitkové vzory<br/><b>MK2K</b> Zaniknuté úžitkové vzory uplynutím doby platnosti<br/><b>ND2K</b> Predĺženie platnosti úžitkových vzorov<br/><b>PC2K</b> Prevody a prechody práv na úžitkové vzory<br/><b>PD2K</b> Zmeny dispozičných práv na úžitkové vzory (zálohy)<br/><b>PD2K</b> Zmeny dispozičných práv na úžitkové vzory (ukončenie zálohov)<br/><b>QB2K</b> Licenčné zmluvy<br/><b>QC2K</b> Ukončenie platnosti licenčných zmlúv<br/><b>RL2K</b> Odňatie ochrany a prepis prihlasovateľa alebo majiteľa úžitkového vzoru (na základe rozhodnutia súdu)</p> |
|--|---|

## Opravy a zmeny

### Opravy v prihláškach úžitkových vzorov

- HA2K** Doplnenie pôvodcu (-ov)
- HB2K** Opravy mien
- HC2K** Zmeny mien
- HD2K** Opravy adries
- HE2K** Zmeny adries
- HF2K** Opravy dátumov
- HG2K** Opravy zatriedenia podľa MPT
- HH2K** Opravy chýb alebo zmeny všeobecne
- HK2K** Opravy tlačových chýb vo Vestníku ÚPV SR

### Opravy v úžitkových vzoroch

- TA2K** Doplnenie pôvodcu (-ov)
- TB2K** Opravy mien
- TC2K** Zmeny mien
- TD2K** Opravy adries
- TE2K** Zmeny adries
- TF2K** Opravy dátumov
- TG2K** Opravy zatriedenia podľa MPT
- TH2K** Opravy chýb alebo zmeny všeobecne
- TK2K** Opravy tlačových chýb vo Vestníku ÚPV SR



**BA2K**

**Zverejnené prihlášky úžitkových vzorov**

Podľa § 40 ods. 1 zákona č. 517/2007 Z. z. o úžitkových vzoroch a o zmene a doplnení niektorých zákonov, po zverejnení prihlášky úžitkového vzoru môže ktokoľvek podať v lehote troch mesiacov od tohto zverejnenia úradu námietky proti zápisu úžitkového vzoru do registra.

Obsah prihlášok úžitkových vzorov sa zverejňuje v rozsahu opisu technického riešenia, nárokov na ochranu, výkresov s obrázkami a ďalšími podkladmi, spolu s výsledkom rešerše na stav techniky, ktorú vykonal úrad podľa § 38 ods. 4 uvedeného zákona.

Zverejnené prihlášky sú dostupné prostredníctvom internetovej databázy s vybranými údajmi z registra úžitkových vzorov na stránke [www.upv.sk](http://www.upv.sk) alebo v študovni úradu, alebo môžu byť doručené v papierovej alebo elektronickej forme na základe objednávky, doručenej úradu v písomnej forme.

(21)	(51)	(21)	(51)	(21)	(51)	(21)	(51)
89-2016	B27K 3/00	70-2017	F03D 1/00	50038-2017	E01B 7/00	50060-2017	B61D 39/00
50042-2016	A61B 5/00	91-2017	B64D 17/00	50040-2017	G09B 27/00	50070-2017	B23B 27/00
50129-2016	A23K 50/00	143-2017	B60F 5/00	50044-2017	G21F 5/00		
49-2017	A63B 21/00	166-2017	B01D 3/00	50048-2017	B23C 5/00		
55-2017	A63B 69/00	174-2017	F04B 47/00	50058-2017	A63B 22/00		

**(51) A23K 50/00, A23K 10/00, A01N 63/00, A01P 1/00, C12N 1/00, C12R 1/00**

**(21) 50129-2016**

(22) 23.11.2016

(67) 50081-2016

(71) Univerzita veterinárskeho lekárstva a farmácie v Košiciach, Košice, SK;

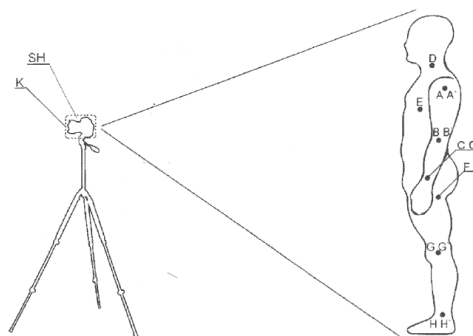
(72) Mudroňová Dagmar, doc. MVDr. PhD., Košice, SK; Toporčák Juraj, doc. MVDr. PhD., Košice, SK; Kuzyšinová Katarína, MVDr. PhD., Prešov, SK;

(74) Porubčan Róbert, Ing., Ivanka pri Dunaji, SK;

**(54) Nosič probiotického prípravku pre včely**

(57) Opísaný je nosič probiotického prípravku pre včely určený na orálne požitie včelami. Nosič zahŕňa včelí peľ. Na ňom je nanesený autochtónny kmeň laktobacila, ktorý je izolovaný z tráviaceho traktu zdravých včiel. Kmeň laktobacila je výhodne *Lactobacillus brevis*, napríklad *Lactobacillus brevis* B50 uložený v zbierke mikroorganizmov pod číslom CCM 8618. Opísaný nosič sa použije na inhibíciu včelích patogénov vrátane *Paenibacillus larvae*, ako aj na zvýšenie obranyschopnosti včelstva v stresových situáciách a/alebo na zvýšenie kondície včelstva v znáškovom období.

(57) Systém na diagnostiku svalovo-kostrovej sústavy pacienta sa vyznačuje tým, že senzor (SH), ktorý je umiestnený vnútri kamery (K), pozostáva z najmenej jedného vysielača zväzku infračervených lúčov a z najmenej jedného prijímača odrazených lúčov - spätného signálu. Infračervené lúče sú nasmerovateľné na najmenej osem meraných bodov tela pacienta, vzdialených od senzora (SH) od 80 po 350 cm. Každý bod na tele pacienta je v mieste kĺbu alebo v oblasti chrbtice, senzor (SH) je vybavený pamäťovým modulom a mikropočítačom určených na analýzu a vyhodnocovanie odrazených lúčov - spätného signálu.



**(51) A61B 5/00, G06T 1/00, G06Q 50/00**

**(21) 50042-2016**

(22) 30.3.2016

(31) P.411851, P.415840

(32) 1.4.2015, 18.1.2016

(33) PL, PL

(71) Telecare s.r.o., Dolný Kubín, SK;

(72) Chłosta Jarosław, Zawiercie, PL; Chłosta Artur, Zawiercie, PL;

(74) PK advisory s. r. o., Bratislava, SK;

**(54) Systém na diagnostiku svalovo-kostrovej sústavy pacienta**

**(51) A63B 21/00, F04B 33/00**

**(21) 49-2017**

(22) 28.2.2017

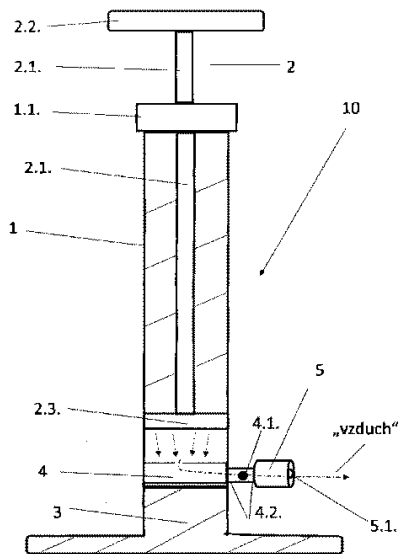
(71) Kostura Norbert, Ing., Košice, SK;

(72) Kostura Norbert, Ing., Košice, SK;

**(54) Pumpa na cvičenie**

(57) Pumpa (10) na cvičenie pozostáva z dutého telesa (1), ktoré je vo vrchnej časti uzavreté násadkou (1.1.), cez ktorú je umiestnená v dutom telese (1) posuvná tyč (2), ktorá sa skladá z vodiacej tyče (2.1.), rukoväte (2.2.) nachádzajúcej sa na

hornej časti vodiacej tyče (2.1.) a plošného útvaru (2.3.) nachádzajúceho sa na spodnej časti vodiacej tyče (2.1.), stojana (3) pripevneného na duté teleso (1), vývodného telesa (4).



(51) A63B 22/00, A63B 21/00, A63B 23/00

(21) 50058-2017

(22) 15.6.2017

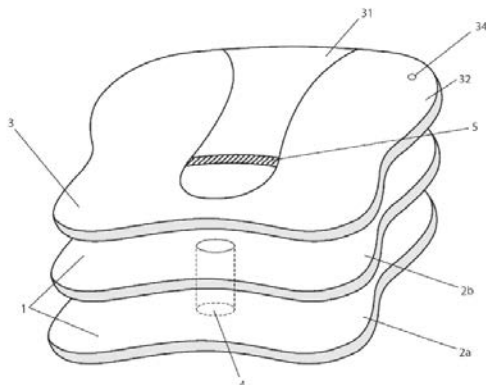
(71) Trenčanský Martin, Handlová, SK;

(72) Trenčanský Martin, Handlová, SK;

(74) LITVÁKOVÁ A SPOL., s. r. o., Bratislava, SK;

(54) **Dynamicko-smerová pomôcka**

(57) Dynamicko-smerová pomôcka obsahuje nafukovaciu podložku (1), ktorá má aspoň jednu komoru. Na vrchnú stranu nafukovacej podložky (1) je nepriedušne pripevnená horná podložka (3), ktorá má nenafukovaciu časť (31) a nafukovaciu časť (32), pričom nenafukovacia časť (31) je nožná časť a svojím tvarom a veľkosťou je prispôbena na umiestnenie chodidla.



(51) A63B 69/00

(21) 55-2017

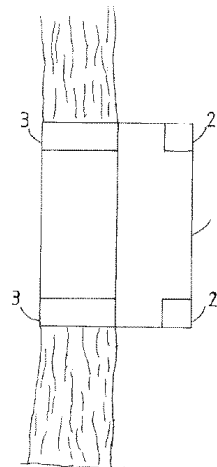
(22) 6.3.2017

(71) Kubizna Dalibor, Malženice, SK;

(72) Kubizna Dalibor, Malženice, SK;

(54) **Boxovací úderník na suchý zips**

(57) Boxovací úderník (1) je vybavený suchým zipsom (2) s háčikmi z vnútornej strany a suchým zipsom (3) s očkami z vonkajšej strany na zaistenie boxovacieho úderníka (1) proti pohybu a sklzávaniu po strome alebo oválnom telese, na ktorom je boxovací úderník (1) pripevnený, a je vyplnený molitanom (4).



(51) B01D 3/00, F25J 3/00

(21) 166-2017

(22) 17.7.2017

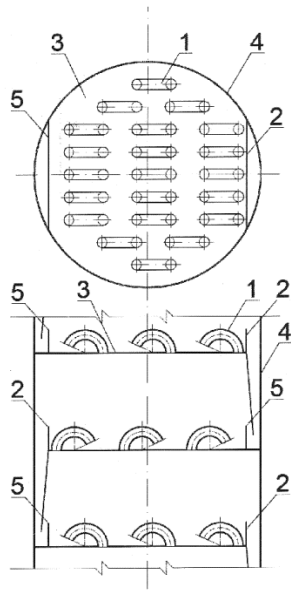
(71) Slovenská technická univerzita v Bratislave, Bratislava, SK;

(72) Kabát Juraj, Ing., Jelenec, SK; Gužela Štefan, doc. Ing., PhD., Senec, SK; Peciar Peter, Ing., PhD., Bratislava, SK; Kotora Peter, Mgr., PhD., Michalovce, SK; Macho Oliver, Ing., Beluša, SK;

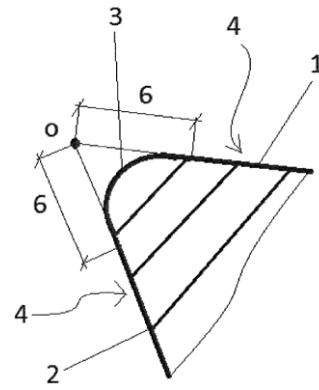
(74) Kováčik Štefan, Ing., Bratislava - Petržalka, SK;

(54) **Rektifikačná etáž s usmerneným tokom fáz a rektifikačná kolóna**

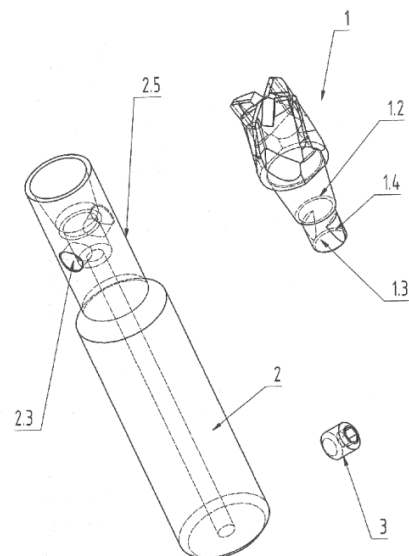
(57) Opísaná je rektifikačná etáž s usmerneným tokom fáz, pričom do otvorov v platni (3) etáže sú vsadené kolenové usmerňovacie parné hrdlá (1), pričom platňa (3) má na jednej strane vtok s nátokovou hranou (5) a na protifahlej strane má výtok s prepádovou hranou (2). Kolenové usmerňovacie parné hrdlá (1) sú natočené zrezanou výtokovou časťou smerom k nátokovej hrane (5), ako aj rektifikačná kolóna pozostávajúca z rektifikačných etáží s usmerneným tokom fáz, ktorá je tvorená plášťom (4), v ktorom sú nad sebou uložené platne (3) etáže majúce striedavo umiestnené vtoky s nátokovými hranami (5) a na protifahlej strane výtoky s prepádovými hranami (2).



- (51) **B23B 27/00**  
 (21) **50070-2017**  
 (22) 13.7.2017  
 (31) PUV 2016-32605  
 (32) 22.7.2016  
 (33) CZ  
 (71) HOFMEISTER s.r.o., Plzeň, CZ;  
 (72) Kožmín Pavel, Ing., Ph.D., Písek, CZ; Syrovátka Jiří, Ing., Plzeň, CZ; Čermák Adam, Ing., Vlašim, CZ;  
 (74) Bachratá Magdaléna, Mgr., Bratislava, SK;  
 (54) **Ostrie v tvare klina s povrchovou mikroštruktúrou rezného nástroja**  
 (57) Ostrie v tvare klina s povrchovou mikroštruktúrou na reznom nástroji, kde rezným nástrojom je celistvý nástroj alebo nástroj so spájkovanými reznými doštičkami, alebo nástroj s vymeniteľnými reznými doštičkami. Ostrie má plochu (1) čela rovinného alebo priestorového tvaru, plochu (2) chrbta rovinného alebo priestorového tvaru, kde prechodom (3) vo forme reznej hrany medzi týmito dvoma plochami (1, 2) je najmenej jedna fazeta a/alebo najmenej jeden rádius, pričom plochy (1, 2) v priestore tvoria teoretickú priesečnicu (o). Aspoň na časti plochy (1) čela a/alebo aspoň na časti plochy (2) chrbta je situovaný presne definovaný raster (4) povrchovej mikroštruktúry. Medzi okrajom rastra (4) a teoretickou priesečnicou (o) sa na prechode (3) a prípadne aj na časti plochy (1) čela a/alebo plochy (2) chrbta, nachádza oblasť (5) bez rastra (4) povrchovej mikroštruktúry, ktorej šírka je definovaná vzdialenosťou (6) od teoretickej priesečnice (o).

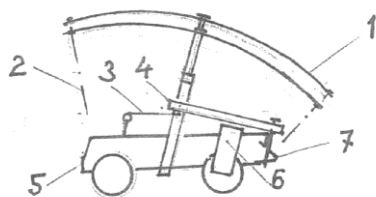


- (51) **B23C 5/00, B23B 27/00**  
 (21) **50048-2017**  
 (22) 10.5.2017  
 (31) CZ2017-33351 U  
 (32) 27.1.2017  
 (33) CZ  
 (71) PILANA Karbid s.r.o., Hulín, CZ;  
 (72) Straka Pavel, Hulín, CZ; Pecháček František, Prusinovice, CZ;  
 (74) BELEŠČÁK & PARTNERS, s.r.o., Piešťany, SK;  
 (54) **Obrábací nástroj s vymeniteľnými čepeľovými korunkami**  
 (57) Obrábací nástroj obsahujúci vymeniteľnú reznú korunku (1) upevnenú v držiaku (2). Pod funkčnou časťou (1.1) reznej korunky (1) je vytvorená vonkajšia kužeľová časť (1.2), na ktorú nadväzuje vonkajšia valcová časť (1.3). Na vonkajšej valcovej časti (1.3) sú oproti sebe vytvorené dve poistné plôšky (1.4). V držiaku (2) je vytvorená vnútorná kužeľová časť (2.1) s rovnakým uhlom, ako je uhol na vonkajšej kužeľovej časti (1.2) reznej korunky (1). Pod vnútornou kužeľovou časťou (2.1) držiaka (2) je vytvorená vnútorná valcová časť (2.2), do ktorej z vonkajšej strany držiaka (2) smerujú závitové otvory (2.3), ktorými sú vedené uťahovacie prvky (3). Vo výhodnom uskutočnení je cez držiak (2) a reznú korunku (1) vytvorený otvor pre chladiace médium.



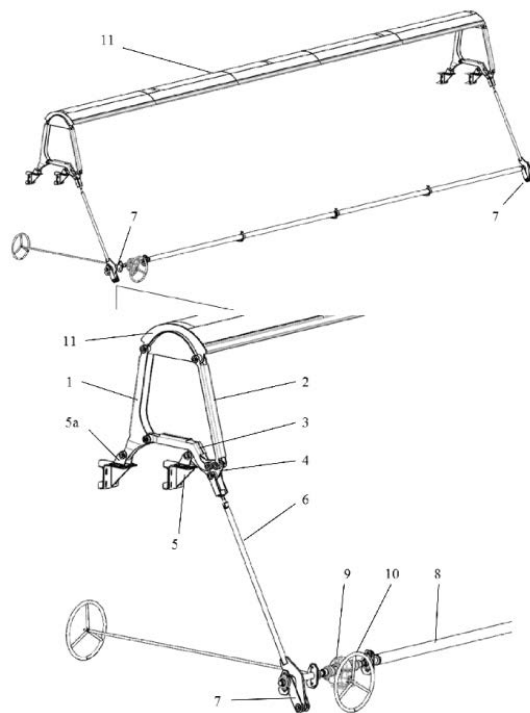
- (51) **B27K 3/00**  
 (21) **89-2016**  
 (22) 3.8.2016  
 (71) TECHNICKÁ UNIVERZITA VO ZVOLENE, Zvolen, SK;  
 (72) Reinprecht Ladislav, prof. Ing., CSc., Sliač, SK; Iždinský Ján, Ing., PhD., Divín, SK; Vidholdová Zuzana, Ing., PhD., Zvolenská Slatina, SK; Hyšková Veronika, Ing., Turzovka, SK;  
 (54) **Drevotriesková doska modifikovaná s nanočasticami ZnO**  
 (57) Opisuje sa drevotriesková doska s antibakteriálnymi vlastnosťami. Je vyrobená z drevených triesok, lepidla, tvrdidla a parafínovej emulzie. Doska je modifikovaná nanočasticami ZnO pridanými do lepidlovej zmesi.

- (51) **B60F 5/00**  
 (21) **143-2017**  
 (22) 7.6.2017  
 (71) Kaliský Alexander, Ing., Liptovská Sielnica, SK;  
 (72) Kaliský Alexander, Ing., Liptovská Sielnica, SK;  
 (54) **Vzletové zariadenie**  
 (57) Technické riešenie sa týka vzletového zariadenia pre lietajúce dopravné prostriedky jeho priamym pripojením k autám, štvorkolkám, motorkám, osobám. Jeho nosné plochy (1) sú rotačné listy na dvoch osiach (8) umiestnených vedľa seba na ložiskovom uložení (9), ktoré obopína vozidlo (5), na ktoré sa montuje bez ohľadu na to, či ide o štvorkolesové auto, štvorkolku, motorku, trojkolku alebo samostatnú osobu. Radiálne turbíny (7) udržiavajú otáčky autorotačných nosných plôch (1) aj pri malom záklone osí (8), a tým umožňujú vysoké rýchlosti letu pri zachovaní výhody krátkeho štartu. Skladanie je do malých rozmerov teleskopických osí (8) a listov do dvoch oblúkov nad vozidlom.

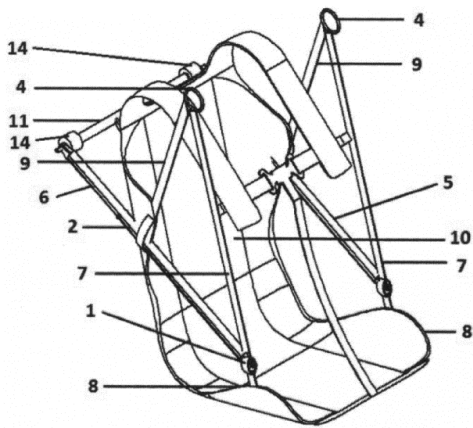


- (51) **B61D 39/00, B61D 17/00**  
 (21) **50060-2017**  
 (22) 28.6.2017  
 (71) Tatravagónka a.s., Poprad 1, SK;  
 (72) Slobodník Vladimír, Ing., Odorín, SK; Šimšaj Daniel, Ing., Svit, SK;  
 (74) Belička Ivan, Ing., Banská Bystrica, SK;  
 (54) **Mechanizmus na odklopenie strechy s jednostranným zvislým dovretím**  
 (57) Mechanizmus na odklopenie strechy s jednostranným zvislým dovretím obsahuje ručné koleso (10), ktoré je spojené s rozvodovým hriadeľom (8) cez prevodovku (9), na oboch koncoch rozvodového hriadeľa (8) sú situované kľuky (7) spojené s ovládacím ťahadlom (6), ktoré je spojené kĺbom so zdvíhacím ťahadlom (2) na pri-

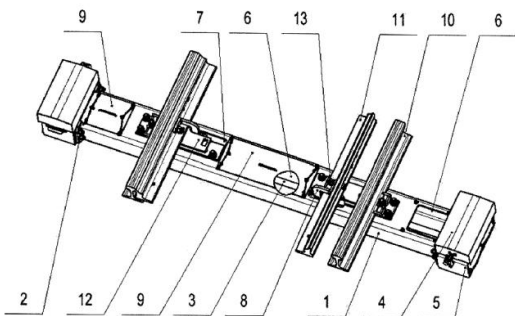
dvihnutie strechy (11) pri otváraní na jednej strane hrdla násypného otvoru, opačný koniec zdvíhacieho ťahadla (2) je pripojený k streche (11), ovládacie ťahadlo (6) je tiež spojené s otočným ramenom (4), otočné rameno (4) je otočne fixované v prvom uložení (5) a spojené s odsúvacím ťahadlom (3), ktorého druhý koniec je spojený s ramenom (1), kde je rameno (1) tiež spojené s druhým uložením (5a) a strechou (11), pričom všetky spojenia sú kĺbové.



- (51) **B64D 17/00, B64C 31/00**  
 (21) **91-2017**  
 (22) 18.4.2017  
 (71) NanoDesign, s. r. o., Bratislava, SK; Powertec s.r.o., Bratislava, SK;  
 (72) Donoval Martin, Ing., PhD., Bratislava, SK; Daříček Martin, Ing., PhD., Bratislava, SK; Kuzma Anton, Ing., PhD., Bratislava, SK; Kravec Ľuboš, Slatinské Lázy, SK; Tančár Samuel, Pezinok, SK;  
 (74) Kováčik Štefan, Ing., Bratislava, SK;  
 (54) **Paraglajdingová sedačka so systémom na upevnenie prídavného bremena**  
 (57) Paraglajdingová sedačka so systémom na upevnenie prídavného bremena tvorená kompaktnou sedákovou a chrbtovou časťou so sedákovými a chrbtovými popruhmi na lanové pripojenie k padákovému kĺzaku pozostáva z prídavnej rámovej konštrukcie ľavého ramena (5) a pravého ramena (6) ukotvených prednými koncami v spodných častiach sedákových popruhov (7) alebo v predných bočných častiach sedákového časti (8). Stredové časti ľavého ramena (5) a pravého ramena (6) sú flexibilne ukotvené v spodných častiach chrbtových popruhov (9) alebo v stredových bočných častiach chrbtovej časti (10), pričom zadné konce ľavého ramena (5) a pravého ramena (6) sú prepojené priečnym ramenom (11). Priečne rameno (11) je umiestnené v intervale 1/4 výšky chrbtovej časti (10). Priečne rameno (11) má v okrajových častiach silentbloky (14).

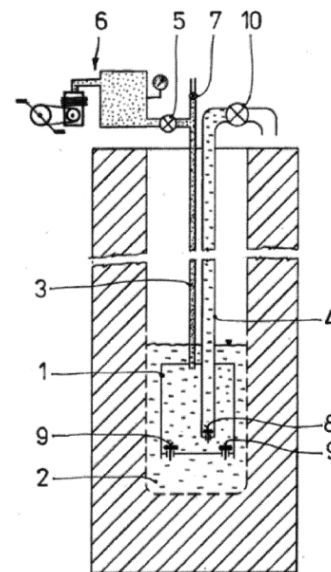


- (51) **E01B 7/00, E01B 3/00**  
 (21) **50038-2017**  
 (22) 5.4.2017  
 (31) PV 2017-120  
 (32) 3.3.2017  
 (33) CZ  
 (71) AŽD Praha s.r.o., Praha, CZ;  
 (72) Adamec Josef, Ing., Kolín, CZ;  
 (74) Bachratá Magdaléna, Mgr., Bratislava, SK;  
**(54) Podval snímačov polohy pohyblivých výmenových jazykov železničnej výhybky**  
 (57) Podval snímačov polohy pohyblivých výmenových jazykov železničnej výhybky, uložených medzi vnútornými stranami dvoch koľajových oporníc (10), prichyteným k podvalom, kde snímače (4) polohy sú vytvorené na princípe elektromechanického spínania s pákou, vačkou a ťahadlom. Podval je tvorený dutým oceľovým uzavretým profilom (1), ktorý je k päte koľajovej opornice (10) elektricky izolovane upevnený pomocou svorníkov (13) s maticami a podložkami cez klznú stoličku (12). K jeho oboj koncom sú privarované príruby (2) s priechodnými otvormi na prichytenie konzoly (5) snímačov (4) polohy s možnosťou ich pripojenia ku každému koncu uzavretého profilu (1). V hornej ploche uzavretého profilu (1) sú otvory (6) pre skrutky na prichytenie klzných stoličiek (12), usporobovaných na styk s pohyblivými výmenovými jazykmi (11) výhybky a na montáž a nastavovanie ťahadla snímačov (4) polohy, a ďalej podlhovasté otvory (7) pre pánt (8) ťahadla snímačov (4) polohy, pripojený jedným svojím koncom k jazyku (11) výhybky a opačným koncom k ťahadlu snímačov (4) polohy, situovanému vo vnútornom priestore tohto podvalu.



- (51) **F03D 1/00, F03D 80/00**  
 (21) **70-2017**  
 (22) 22.3.2017  
 (71) Míka Stanislav, Ing., arch., Banská Bystrica, SK;  
 (72) Míka Stanislav, Ing., arch., Banská Bystrica, SK;  
**(54) Polyfunkčná veterná elektrárň**  
 (57) Polyfunkčná veterná elektrárň pozostáva z vetrernej turbíny s horizontálnou alebo vertikálnou osou otáčania. Turbína má dýzy, ktoré sú umiestnené na listoch rotora. Privádzané médium k dýzam so správnym nasmerovaním dýz umožní využívať väčšie rozpätie sily vetra a okrem výroby elektrickej energie plniť aj funkcie ako zavlažovanie, výrobu umelého snehu, bariéru proti šíreniu ohňa, proti hlukovú bariéru a ďalšie iné funkcie.

- (51) **F04B 47/00, F04F 1/00, F04B 53/00**  
 (21) **174-2017**  
 (22) 20.7.2017  
 (71) Dobrodenka Pavel, Dulov, SK; Dobrodenka Anton, Dulov, SK; Vozar Jozef, Ing., Horovce, SK; Dobrodenka Martin, Dulov, SK;  
 (72) Dobrodenka Pavel, Dulov, SK; Dobrodenka Anton, Dulov, SK; Vozar Jozef, Ing., Horovce, SK; Dobrodenka Martin, Dulov, SK;  
 (74) Kováčik Štefan, Ing., Bratislava - Petržalka, SK;  
**(54) Systém na čerpanie kvapalín, najmä vody**  
 (57) Systém na čerpanie kvapalín, najmä vody pozostáva z nádrže (1), ktorá je celá alebo aspoň sčasti ponorená pod hladinou zdroja (2) kvapaliny, pričom do nádrže (1) ústi prívodný/výfukový člen (3) vzduchu a z nádrže (1) vyúsťuje výtlakový (4) člen kvapaliny. Prívodný/výfukový člen (3) vzduchu je cez prvý ventil (5) pripojený na zdroj (6) tlakového vzduchu a cez druhý ventil (7) vyúsťuje do atmosféry. Výtlakový (4) člen kvapaliny má prvý samočinný výtlakový ventil (8). Nádrž (1) má aspoň jeden samočinný sací ventil (9). Prvý ventil (5) a/alebo druhý ventil (7) je manuálny. Zdrojom (6) tlakového vzduchu je kompresor so zásobníkom tlakového vzduchu, pričom kompresor má mechanický náhon hnaný ľudskou silou. Výtlakový (4) člen kvapaliny je na druhom konci ukončený koncovým ventilom (10).



**(51) G09B 27/00****(21) 50040-2017**

(22) 20.4.2017

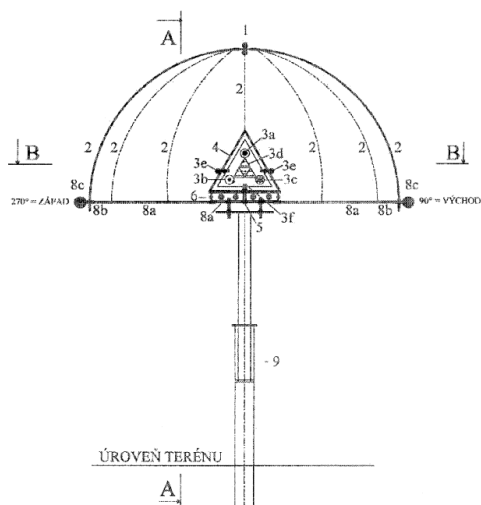
(71) Holub Milan, Ing., Bratislava, SK;

(72) Holub Milan, Ing., Bratislava, SK;

(74) MAJLINGOVA &amp; PARTNERS, s.r.o., Bratislava, SK;

**(54) Náučná pomôcka na zobrazenie polohy planét, hviezd, súhvezdí a iných nebeských telies v reálnom čase a jej použitie**

(57) Opísaná je náučná pomôcka na zobrazenie polohy planét, hviezd, súhvezdí a iných nebeských telies v reálnom čase, ktorá pozostáva zo základnej kruhovej dosky (7), ktorá je v strede vybavená otočným kĺbovým mechanizmom, nad ktorou je navzájom nezávisle otočne umiestnená kruhová doska (7) s kruhovými drážkami, ktoré predstavujú dráhy planét okolo Slnka na zobrazenie planét ako guľôčok v reálnom čase, okolo uvedenej kruhovej dosky (7) s kruhovými drážkami, je umiestnený prstenec (6) so symbolmi a dátumami znamení zverokruhu a v strede uvedenej kruhovej dosky (7) s kruhovými drážkami je okolo zvislej osi otočne uložený trojuholníkový rám (4) na simulovanie vývoja vesmíru v čase a v uvedenom trojuholníkovom ráme (4) je okolo vodorovnej osi výkyvne osadená doska (3) v tvare rovnostranného trojuholníka, pričom doska (3) je vybavená pozorovacím otvorom (3a) v hornom vrchole rovnostranného trojuholníka.

**(51) G21F 5/00****(21) 50044-2017**

(22) 4.5.2017

(31) PUV 2016-32350

(32) 6.5.2016

(33) CZ

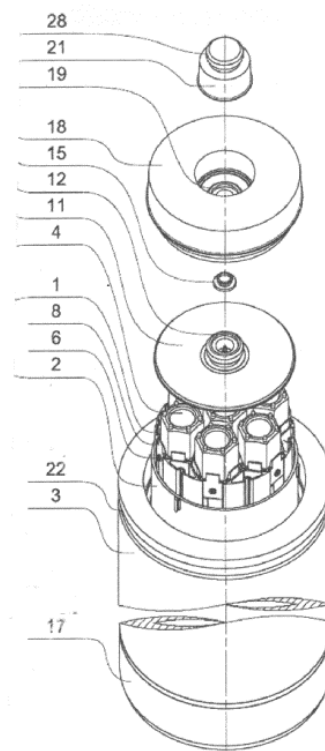
(71) ŠKODA JS a.s., Plzeň, CZ;

(72) Kotnour Petr, Ing., Plzeň, CZ; Matoušek Jaroslav, Bc., Borovany, CZ;

(74) LITVÁKOVÁ A SPOL., s. r. o., Bratislava, SK;

**(54) Ukladací obalový súbor na použité jadrové palivo**

(57) Ukladací obalový súbor na použité jadrové palivo obsahujúci zostavu vnútorného koša (1), vnútorného puzdra (2) a vonkajšieho obalu (3), kde vnútorný kôš (1) obsahujúci palivové súbory s použitým jadrovým palivom (4) je umiestnený vo vnútornom puzdre (2), skladajúcom sa aspoň z primárneho tela (9), primárneho dna (10) a primárneho veka (11), vnútorné puzdro (2) je usporiadané vo vonkajšom obale (3), skladajúcom sa aspoň zo sekundárneho dna (17) a sekundárneho veka (18), v ktorom je usporiadaný sekundárny plniaci ventil (20). K primárnemu telu (9) vnútorného puzdra (2) sú jednak z vnútornej strany pripevnené aspoň dva vnútorné vodiace prvky (13a) proti sebe obvodovo posunuté, ktoré zapadajú na vnútornej strane do drážok vo výplniach (7) vnútorného koša (1), a jednak sú k primárnemu telu (9) vnútorného puzdra (2) z vonkajšej strany pripevnené aspoň dva vonkajšie vodiace prvky (13b), ktoré zapadajú do pozdĺžnych drážok (23) vytvorených na vnútornej ploche sekundárneho tela (16) vonkajšieho obalu (3), zatiaľ čo na vonkajšej alebo vnútornej valcovej ploche sekundárneho tela (16) vonkajšieho obalu (3) je na jeho hornom okraji vytvorená obvodová drážka (22) na zaistenie tvarového styku s efektorovou hlavicom. Sekundárne dno (17) vonkajšieho obalu (3) disponuje tromi nepriechodnými centrovacími otvormi (27) na spojenie s vodiacími čapmi manipulačného vozíka, pričom v priestore sekundárneho veka (18) je usporiadaný sekundárny plniaci ventil (20) a je uzavretý pri varenou zátkou (21), na ktorej hornom konci je vytvorená vonkajšia manipulačná príchytká (28).



(51)	(21)	(51)	(21)	(51)	(21)	(51)	(21)
A23K 50/00	50129-2016	B01D 3/00	166-2017	B61D 39/00	50060-2017	G09B 27/00	50040-2017
A61B 5/00	50042-2016	B23B 27/00	50070-2017	B64D 17/00	91-2017	G21F 5/00	50044-2017
A63B 21/00	49-2017	B23C 5/00	50048-2017	E01B 7/00	50038-2017		
A63B 22/00	50058-2017	B27K 3/00	89-2016	F03D 1/00	70-2017		
A63B 69/00	55-2017	B60F 5/00	143-2017	F04B 47/00	174-2017		

## FG2K

## Zapísané úžitkové vzory

(11)	(51)	(11)	(51)	(11)	(51)	(11)	(51)
7913	A24D 3/00	7920	E01F 15/00	7927	B09B 1/00	7934	B63C 7/00
7914	C05F 11/00	7921	A21D 13/00	7928	G01N 21/00	7935	A01K 1/00
7915	A21D 13/00	7922	A24D 3/00	7929	A21D 13/00	7936	E02B 3/00
7916	C07C 11/00	7923	C05F 11/00	7930	B23B 27/00	7937	B44C 5/00
7917	E06B 9/00	7924	B41F 17/00	7931	H04M 1/00	7938	F24F 11/00
7918	B60N 3/00	7925	B23K 35/00	7932	A23L 19/00	7939	G02B 27/00
7919	C02F 3/00	7926	B32B 25/00	7933	C02F 11/00	7940	C07D 311/00

**(51) A01K 1/00****(11) 7935**

(21) 141-2016

(22) 19.12.2016

(45) 3.11.2017

(47) 2.10.2017

(72) Botto Lubomír, Ing., CSc., Nitra, SK; Lendelová Jana, doc. Ing., PhD., Nitra, SK;

(73) Národné poľnohospodárske a potravinárske centrum, Lužianky, SK; Slovenská poľnohospodárska univerzita v Nitre, Nitra, SK;

**(54) Zariadenie na zadržiavanie prasiatok****(51) A21D 13/00, A23L 7/00****(11) 7921**

(21) 110-2016

(22) 27.10.2016

(45) 3.11.2017

(47) 21.9.2017

(72) Benčeková Erika, Ing., Púchov, SK;

(73) Benčeková Erika, Ing., Púchov, SK;

(74) Mrenica Jaroslav, Ing., Púchov, SK;

**(54) Aktivovaná naturálna bezlepková zmes****(51) A21D 13/00****(11) 7915**

(21) 5050-2015

(22) 27.11.2015

(45) 3.11.2017

(47) 21.9.2017

(72) Ambrovics František, Ing., Dunajská Streda, SK; Elek Tibor, Ing., Dunajská Streda, SK; Nagyová Denisa, Dunajská Streda, SK;

(73) MINIT SLOVAKIA, spol. s r.o., Dunajská Streda, SK;

**(54) Jemné pečivo trojuholníkového tvaru so špenátom a syrom a spôsob jeho prípravy****(51) A21D 13/00****(11) 7929**

(21) 5051-2015

(22) 27.11.2015

(45) 3.11.2017

(47) 2.10.2017

(72) Ambrovics František, Ing., Dunajská Streda, SK; Elek Tibor, Ing., Dunajská Streda, SK; Nagyová Denisa, Dunajská Streda, SK;

(73) MINIT SLOVAKIA, spol. s r.o., Dunajská Streda, SK;

**(54) Jemné pečivo rolovaného tvaru a spôsob jeho prípravy****(51) A23L 19/00, A23L 25/00****(11) 7932**

(21) 69-2017

(22) 20.3.2017

(45) 3.11.2017

(47) 2.10.2017

(72) Hlaváč Alois, RNDr., Zlín, CZ; Hlaváč Tomáš, Zlín, CZ; Straňáková Ludmila, Nivnice, CZ;

(73) Hlaváč Alois, RNDr., Zlín, CZ; Hlaváč Tomáš, Zlín, CZ; Straňáková Ludmila, Nivnice, CZ;

(74) Girmanová Zuzana, Ing., Nitra, SK;

**(54) Potravinársky výrobok****(51) A24D 3/00****(11) 7913**

(21) 133-2016

(22) 1.12.2016

(45) 3.11.2017

(47) 21.9.2017

(72) Timko Štefan, Jasov, SK;

(73) Timko Štefan, Jasov, SK;

(74) Gruber Dalibor, Ing., Košice, SK;

**(54) Cigareta s najmenej jedným cigaretovým filtrom a oxygénovou vrstvou****(51) A24D 3/00****(11) 7922**

(21) 132-2016

(22) 1.12.2016

(45) 3.11.2017

(47) 21.9.2017

(72) Hiľovský Roman, Mokrance, SK;

(73) Hiľovský Roman, Mokrance, SK;

(74) Gruber Dalibor, Ing., Košice, SK;

**(54) Cigareta s najmenej dvomi cigaretovými filtra-  
mi a aktívnou uhlíkovou vrstvou**



**(51) B09B 1/00, G01M 3/00****(11) 7927**

(21) 11-2017

(22) 12.1.2017

(45) 3.11.2017

(47) 2.10.2017

(72) Gregor Tomáš, Mgr., Bratislava, SK;

(73) Aquafol s.r.o., Zlín, CZ;

(74) ROTT, RŮŽIČKA &amp; GUTTMANN, Bratislava, SK;

**(54) Zariadenie na monitorovanie tesnosti podzemných tesniacich stien****(51) B23B 27/00, B23B 29/00****(11) 7930**

(21) 21-2017

(22) 1.2.2017

(45) 3.11.2017

(47) 2.10.2017

(72) Vopát Tomáš, Ing., PhD., Trnava, SK; Šimna Vladimír, Ing., PhD., Trnava, SK;

(73) Slovenská technická univerzita v Bratislave, Bratislava, SK;

(74) Kováčik Štefan, Ing., Bratislava, SK;

**(54) Prípravok na rýchle a flexibilné meranie opotrebovania vybraných druhov rezných platničiek****(51) B23K 35/00****(11) 7925**

(21) 50132-2016

(22) 14.12.2016

(45) 3.11.2017

(47) 21.9.2017

(72) Koleňák Roman, prof. Ing., PhD., Trnava, SK;

(73) Slovenská technická univerzita v Bratislave, Bratislava, SK;

(74) Porubčan Róbert, Ing., Ivanka pri Dunaji, SK;

**(54) Spôsob priameho spájkovania pomocou bežnej spájky a medzivrstva na priame spájkovanie****(51) B32B 25/00, B32B 27/00****(11) 7926**

(21) 50103-2016

(22) 30.9.2016

(31) PUV 2015-31587

(32) 2.10.2015

(33) CZ

(45) 3.11.2017

(47) 2.10.2017

(72) Czepa Jiří, Vohančice, CZ;

(73) INTERTECH PLUS s.r.o., Kuřim, CZ;

(74) Kubíny Peter, Bc., Trenčín, SK;

**(54) Materiál na tlmenie vibrácií****(51) B41F 17/00, B33Y 30/00****(11) 7924**

(21) 50011-2016

(22) 28.1.2016

(45) 3.11.2017

(47) 21.9.2017

(72) Nováková - Marcinčinová Ludmila, Ing., PhD., Prešov, SK; Telišková Monika, Ing., Nižný Hrabovec, SK; Barna Jozef, Ing., PhD., Prešov, SK; Török Jozef, Ing., PhD., Žalobín, SK; Cmorej Tomáš, Ing., Spišské Podhradie, SK; Vysocký Tomáš, Ing., Prešov, SK; Nováková - Marcinčinová Ema, Ing., Prešov, SK;

(73) Technická univerzita v Košiciach, Košice, SK;

**(54) Lineárny materiálový zásobník pre tlačovú hlavicu****(51) B44C 5/00, B44F 1/00****(11) 7937**

(21) 5051-2016

(22) 22.8.2016

(45) 3.11.2017

(47) 2.10.2017

(72) Turzová Lucia, DiS, Púchov, SK;

(73) Turzová Lucia, DiS, Púchov, SK;

**(54) Dekoratívny panel****(51) B60N 3/00, B60R 7/00, B65D 83/00, B65D 25/00, A47K 10/00****(11) 7918**

(21) 118-2016

(22) 9.11.2016

(45) 3.11.2017

(47) 21.9.2017

(72) Lačný Peter, Spišská Nová Ves, SK;

(73) Lačný Peter, Spišská Nová Ves, SK;

**(54) Krabička s vytáhovacími papierovými vreckovkami určenými do auta s možnosťou prichytenia na prednú časť sedadla v aute****(51) B63C 7/00****(11) 7934**

(21) 85-2016

(22) 28.7.2016

(45) 3.11.2017

(47) 2.10.2017

(72) Kubik Pavol, Liesek, SK;

(73) Kubik Pavol, Liesek, SK;

**(54) Spôsob vyzdvihnutia potopeného plavidla, techniky alebo materiálu****(51) C02F 3/00, C02F 9/00, B01D 63/00, B01D 65/00****(11) 7919**

(21) 50123-2016

(22) 30.11.2016

(45) 3.11.2017

(47) 21.9.2017

(72) Pijak Pavol, Ing., Praha, CZ;

(73) Pijak Pavol, Ing., Praha, CZ;

(74) Labudík Miroslav, Ing., Kysucké Nové Mesto, SK;

**(54) Zariadenie na biologické čistenie odpadových vôd**

**(51) C02F 11/00, C12P 5/00, C10L 3/00****(11) 7933**

(21) 17-2017

(22) 24.1.2017

(45) 3.11.2017

(47) 2.10.2017

(72) Benka Miroslav, Bratislava, SK; Ouzká Zuzana, Ing., Bratislava, SK; Brestovský Štefan, Ing., Liptovský Mikuláš, SK; Gaduš Ján, Mgr., Nitra, SK;

(73) GAStanco s.r.o., Bratislava, SK;

(74) Girmanová Zuzana, Ing., Nitra, SK;

**(54) Zariadenie na úpravu bioplynu a spôsob úpravy bioplynu****(51) C05F 11/00, C05F 3/00, C05F 9/00, C05F 15/00****(11) 7914**

(21) 148-2016

(22) 22.12.2016

(45) 3.11.2017

(47) 21.9.2017

(72) Marynčák Miroslav, Ing. arch., Chorvátsky Grob, SK; Králik Peter, Žilina, SK;

(73) Zdroje Zeme a.s., Bernolákovo, SK;

(74) Brichtová Tatiana, JUDr., Bratislava, SK;

**(54) Biouhlíkový regeneračný a/alebo zúrodňovací substrát****(51) C05F 11/00, C05F 9/00, C05D 1/00, C05D 3/00, C05D 5/00, C05G 3/00****(11) 7923**

(21) 147-2016

(22) 22.12.2016

(45) 3.11.2017

(47) 21.9.2017

(72) Marynčák Miroslav, Ing. arch., Chorvátsky Grob, SK; Králik Peter, Žilina, SK;

(73) Zdroje Zeme a.s., Bernolákovo, SK;

(74) Brichtová Tatiana, JUDr., Bratislava, SK;

**(54) Priemyselný zúrodňovací substrát a spôsob jeho prípravy****(51) C07C 11/00, C01F 11/00, C04B 2/00, C01B 32/00****(11) 7916**

(21) 5023-2016

(22) 18.4.2016

(45) 3.11.2017

(47) 21.9.2017

(72) Nociar Andrej, Ing., Oslany, SK; Klementová Nataša, Ing., Prievidza, SK;

(73) FORTISCHEM a.s., Nováky, SK;

(74) PATENTSERVIS Bratislava, a. s., Bratislava, SK;

**(54) Spôsob úpravy karbidu vápnika na dosiahnutie riadenej sedimentácie vápennej suspenzie získanej z karbidu****(51) C07D 311/00, A61K 31/00****(11) 7940**

(21) 50115-2016

(22) 27.10.2016

(45) 3.11.2017

(47) 3.10.2017

(72) Kreps František, Ing., PhD., Bratislava, SK; Burčová Zuzana, Ing., Bátovce, SK; Schmidt Štefan, Prof., PhD., Bratislava, SK; Šurina Igor, Ing., PhD., Bratislava, SK;

(73) Slovenská technická univerzita v Bratislave, Bratislava, SK;

(74) Holoubková Mária, Ing., Bratislava, SK;

**(54) Spôsob úpravy lipidov, umožňujúci analýzu voľnej a viazanej formy antioxidantov****(51) E01F 15/00****(11) 7920**

(21) 50113-2015

(22) 2.12.2015

(31) PUV 2014-30371

(32) 3.12.2014

(33) CZ

(45) 3.11.2017

(47) 21.9.2017

(72) Rašovský Jan, Ing., Litoměřice, CZ;

(73) CS-BETON s.r.o., Litoměřice, CZ;

(74) Belička Ivan, Ing., Banská Bystrica, SK;

**(54) Cestný záchytný prvok****(51) E02B 3/00****(11) 7936**

(21) 5029-2016

(22) 6.5.2016

(45) 3.11.2017

(47) 2.10.2017

(72) Šooš Lubomír, prof. Ing., PhD., Bratislava, SK; Ondruška Juraj, Ing., PhD., Bratislava, SK; Graf Pavol, Ing., Trenčín, SK; Olekšák Ján, Ing., Nová Lesná, SK;

(73) Šooš Lubomír, prof. Ing., PhD., Bratislava, SK; Ondruška Juraj, Ing., PhD., Bratislava, SK;

**(54) Protipovodňová mobilná zábrana a stena****(51) E06B 9/00, E06B 7/00****(11) 7917**

(21) 5059-2016

(22) 21.9.2016

(45) 3.11.2017

(47) 21.9.2017

(72) Murár Erich, MUDr., Bratislava, SK;

(73) Murár Erich, MUDr., Bratislava, SK;

**(54) Ochranná okenná sieťka proti hmyzu****(51) F24F 11/00, F24F 13/00****(11) 7938**

(21) 50040-2016

(22) 21.3.2016

(45) 3.11.2017

(47) 2.10.2017

(72) Majerčák Pavol, Ing., Most pri Bratislave, SK; Repovský Michal, Ing., Hul, SK;

(73) IMOS-Systemair, a.s., Kalinkovo, SK;

(74) Porubčan Róbert, Ing., Ivanka pri Dunaji, SK;

**(54) Vzduchotechnická výustka s nastaviteľným prvkom**

- (51) G01N 21/00, G01N 25/00, G01N 33/00**  
**(11) 7928**  
 (21) 5067-2016  
 (22) 20.10.2016  
 (45) 3.11.2017  
 (47) 2.10.2017  
 (72) Tomáška Martin, Ing., PhD., Žilina, SK; Hanuš Oto, Prof. Ing., PhD., Vikýřovice, CZ; Kološta Miroslav, Ing., PhD., Žilina, SK; Hofericová Margita, Ing., Gbeľany, SK; Jedelská Radoslava, Zábřeh, CZ;  
 (73) Výskumný ústav mliekárenský, a.s., Žilina, SK;  
 (74) Hojčuš Peter, Ing., Bratislava, SK;  
**(54) Spôsob kontroly zloženia surového ovčieho mlieka**

- (51) H04M 1/00, G02B 23/00, G03B 17/00**  
**(11) 7931**  
 (21) 98-2016  
 (22) 19.8.2016  
 (45) 3.11.2017  
 (47) 2.10.2017  
 (72) Beňo Ján, Ing., Lučenec, SK;  
 (73) Beňo Ján, Ing., Lučenec, SK;  
**(54) Adaptér pre optické zariadenie**

- (51) G02B 27/00, G02B 26/00**  
**(11) 7939**  
 (21) 50018-2017  
 (22) 18.2.2017  
 (45) 3.11.2017  
 (47) 2.10.2017  
 (72) Kubošek Pavol, RNDr. CSc., Bratislava, SK; Dubec Viktor, Dr. techn., Ivanka pri Dunaji, SK; Fialová Stanislava, Mgr., Bratislava, SK;  
 (73) KVANT spol. s r.o., Bratislava, SK;  
 (74) Holoubková Mária, Ing., Bratislava, SK;  
**(54) Zariadenie obsahujúce svetelný zdroj s možnosťou vychýľovania svetelného zväzku pomocou galvanometrických skenerov**

(51)	(11)	(51)	(11)	(51)	(11)	(51)	(11)
A01K 1/00	7935	B09B 1/00	7927	B63C 7/00	7934	E01F 15/00	7920
A21D 13/00	7921	B23B 27/00	7930	C02F 3/00	7919	E02B 3/00	7936
A21D 13/00	7915	B23K 35/00	7925	C02F 11/00	7933	E06B 9/00	7917
A21D 13/00	7929	B32B 25/00	7926	C05F 11/00	7923	F24F 11/00	7938
A23L 19/00	7932	B41F 17/00	7924	C05F 11/00	7914	G01N 21/00	7928
A24D 3/00	7913	B44C 5/00	7937	C07C 11/00	7916	G02B 27/00	7939
A24D 3/00	7922	B60N 3/00	7918	C07D 311/00	7940	H04M 1/00	7931

**MK2K Zaniknuté úžitkové vzory uplynutím doby platnosti**

(11)	Dátum zániku	(11)	Dátum zániku	(11)	Dátum zániku	(11)	Dátum zániku
5061	17.09.2017	6601	15.02.2017	6707	25.02.2017	6806	06.02.2017
5592	12.02.2017	6641	28.02.2017	6708	25.02.2017	6813	01.02.2017
5673	05.02.2017	6647	07.02.2017	6750	08.02.2017	6828	21.02.2017
5693	25.02.2017	6668	19.02.2017	6758	15.02.2017	6836	25.02.2017
5723	23.02.2017	6706	19.02.2017	6788	26.02.2017	6953	19.02.2017

**ND2K Predĺženie platnosti úžitkových vzorov**

(11)	(51)	(11)	(51)	(11)	(51)	(11)	(51)
5758	B61G 9/00	5910	A61K 31/00	6913	A63B 67/00	7044	F23K 5/00
5780	A23L 33/00	5966	A61K 31/00	6922	A47G 7/00	7054	G11B 7/00
5796	G01B 5/00	6723	H05B 37/00	6924	F02B 63/00	7061	A47G 9/00
5818	F15B 15/00	6826	A01N 25/00	6927	H02K 1/00	7088	A47G 7/00
5852	B62D 21/00	6857	B29D 30/00	6964	C10B 57/00	7096	G02B 27/00
5853	G01N 29/00	6858	G10D 3/00	6972	H04M 1/00	7203	E06B 9/00
5859	E04F 13/00	6864	G01F 23/00	6979	F21S 10/00	7349	A61L 2/00
5870	H03M 1/00	6886	B60R 25/00	6994	E05F 15/00		

**(51) A01N 25/00, A01N 65/00, A01P 17/00**  
**(11) 6826**  
 (21) 164-2013  
 (22) 23.9.2013  
 (73) Teren Ján, Ing., CSc., Bratislava, SK;  
**(54) Prípravky určené na odpudzovanie bodavého hmyzu**

**(51) A23L 33/00, A23D 9/00, A23L 17/00**  
**(11) 5780**  
 (21) 153-2010  
 (22) 18.10.2010  
 (73) Zima Jozef, PharmDr., Nitra, SK;  
**(54) Výživová podporná zložka na ľudskú výživu**

**(51) A47G 7/00, A47H 27/00**  
**(11) 6922**  
 (21) 50145-2013  
 (22) 14.12.2013  
 (73) AGRO CS a.s., Česká Skalice, CZ;  
**(54) Držiak kvetinových hrntíkov**

**(51) A47G 7/00, A47H 27/00**  
**(11) 7088**  
 (21) 46-2014  
 (22) 15.4.2014  
 (73) CSP System s.r.o., Dalečín, CZ;  
**(54) Upínač na nádoby umiestnené pred oknom**

**(51) A47G 9/00**  
**(11) 7061**  
 (21) 50111-2013  
 (22) 20.9.2013  
 (73) HOLEY QUILT, s.r.o., Bratislava, SK;  
**(54) Prikrývka a obliečka na prikrývku**

**(51) A61K 31/00, A61K 9/00, C07D 295/00**  
**(11) 5910**  
 (21) 203-2010  
 (22) 30.12.2010  
 (73) ZENTIVA, k. s., Praha - Dolní Měcholupy, CZ;  
**(54) Tekutá kompozícia cetirizínu bez konzervačných látok**

**(51) A61K 31/00, A61K 9/00, A61K 47/00**  
**(11) 5966**  
 (21) 202-2010  
 (22) 30.12.2010  
 (73) ZENTIVA, k. s., Praha - Dolní Měcholupy, CZ;  
**(54) Stabilná kompozícia pregabalínu**

**(51) A61L 2/00**  
**(11) 7349**  
 (21) 51-2015  
 (22) 7.10.2013  
 (73) Slunský Lubomír, Terchová, SK; Zamazal Ladislav, Osek nad Bečvou, CZ;  
**(54) Zariadenie na dezinfekciu a/alebo sterilizáciu, najmä podložných mís a bažantov**

**(51) A63B 67/00**  
**(11) 6913**  
 (21) 124-2013  
 (22) 10.7.2013  
 (73) Straka Ján, Trstená, SK; Mališka Alan, Banská Bystrica, SK;  
**(54) Palica na hádzanie**

**(51) B29D 30/00**  
**(11) 6857**  
 (21) 165-2013  
 (22) 24.9.2013  
 (73) VIPO, a. s., Partizánske, SK;  
**(54) Zariadenie na tvarovanie profilu ojadrovaného pätkového lana**

**(51) B60R 25/00, E05B 65/00**  
**(11) 6886**  
 (21) 5044-2013  
 (22) 25.10.2013  
 (73) CONSTRUCT A&D, a.s., Velké Meziříčí, CZ;  
**(54) Elektromechanické zamykacie zariadenie na blokovanie súčastí motorového vozidla**

**(51) B61G 9/00**  
**(11) 5758**  
 (21) 50072-2010  
 (22) 14.9.2010  
 (73) MSV Metal Studénka, a. s., Studénka, CZ;  
**(54) Ťahadlo ťažného zariadenia**

**(51) B62D 21/00, B62D 53/00**  
**(11) 5852**  
 (21) 152-2010  
 (22) 14.10.2010  
 (73) VS-mont, spol. s r. o., Lazy pod Makytou, SK;  
**(54) Spôsob použitia súpravy ťahač + pevný náves pri zhoršených a ťažkých cestných podmienkach**

**(51) C10B 57/00, C10B 53/00**  
**(11) 6964**  
 (21) 5039-2013  
 (22) 9.10.2013  
 (73) HEDVIGA GROUP, a.s., Frýdek-Místek, CZ;  
**(54) Spôsob výroby palív pre energetiku a zariadenie na výrobu palív**

**(51) E04F 13/00**  
**(11) 5859**  
 (21) 120-2010  
 (22) 6.9.2010  
 (73) Jasenský Ivan, Sliač, SK;  
**(54) Rohovník**

**(51) E05F 15/00**  
**(11) 6994**  
 (21) 50121-2013  
 (22) 16.10.2013  
 (73) TRIDO, s.r.o., Blansko, CZ;  
**(54) Motoricky ovládaná krídlová brána s možnosťou nezávislého manuálneho ovládania jej jednotlivých krídiel**

**(51) E06B 9/00, A47H 1/00**  
**(11) 7203**  
 (21) 50109-2013  
 (22) 13.9.2013  
 (73) Skupil Juraj, Ing., Bratislava, SK;  
**(54) Exteriérová plachta s tyčou pripútaná k budove, spôsob pripievňovania plachty**

**(51) F02B 63/00**  
**(11) 6924**  
 (21) 118-2013  
 (22) 1.7.2013  
 (73) Phoenix Zeppelin, spol. s r.o., Banská Bystrica, SK;  
**(54) Elektrocentrála – dieselový generátor na špeciálne použitie**

**(51) F15B 15/00**  
**(11) 5818**  
 (21) 117-2010  
 (22) 20.8.2010  
 (73) Fragokov-export, výrobné družstvo, Prešov, SK;  
**(54) Ovládací valec brzdy**

**(51) F21S 10/00, F21V 5/00, G02B 9/00, H05B 33/00**  
**(11) 6979**  
 (21) 50110-2013  
 (22) 13.9.2013  
 (73) LEADER LIGHT s.r.o., Spišská Nová Ves, SK;  
**(54) Zariadenie na variabilnú symetricko-asymetrickú zmenu vyžarovacieho uhla pre LED**

**(51) F23K 5/00**  
**(11) 7044**  
 (21) 5045-2013  
 (22) 31.10.2013  
 (73) HEDVIGA GROUP, a.s., Frýdek-Místek, CZ;  
**(54) Zariadenie na úpravu a reguláciu plynov pre spaľovacie zariadenie**

**(51) G01B 5/00**  
**(11) 5796**  
 (21) 125-2010  
 (22) 2.9.2010  
 (73) Panda Anton, doc. Ing., PhD., Prešov, SK; TU - Košice, Košice, SK;  
**(54) Spôsob nedeštruktívneho merania vnútorných rádiusov krúžkov ložísk**

- (51) **G01F 23/00, B65D 90/00**  
 (11) **6864**  
 (21) 166-2013  
 (22) 24.9.2013  
 (73) Slovenská legálna metrológia, n. o., Banská Bystrica, SK;  
 (54) **Spôsob a zariadenie na skúšanie a kalibráciu plavákových hladinomerov**

- (51) **H02K 1/00, B62J 6/00**  
 (11) **6927**  
 (21) 5047-2013  
 (22) 2.12.2013  
 (73) Stacho Ľubomír, Bzince pod Javorinou, SK; Marci Štefan, Košice, SK;  
 (54) **Zariadenie na produkciu elektrickej energie na prevádzku elektrických spotrebičov bicykla**

- (51) **G01N 29/00, F22B 37/00**  
 (11) **5853**  
 (21) 150-2010  
 (22) 13.10.2010  
 (73) VUJE, a. s., Trnava, SK;  
 (54) **Zariadenie na skúšanie teplovýmenných rúrok parogenerátorov**

- (51) **H03M 1/00**  
 (11) **5870**  
 (21) 50059-2010  
 (22) 31.7.2010  
 (73) T - Industry, s. r. o., Myjava, SK;  
 (54) **Modulárny variabilný prevodník analógových a/alebo digitálnych veličín**

- (51) **G02B 27/00, H01S 3/00**  
 (11) **7096**  
 (21) 50143-2013  
 (22) 13.12.2013  
 (73) KVANT spol. s r.o., Bratislava, SK;  
 (54) **Spôsob zvyšovania intenzity žiarenia laserového zväzku modrej oblasti spektra pomocou spájania laserových zväzkov**

- (51) **H04M 1/00, A45C 11/00, C09J 7/00**  
 (11) **6972**  
 (21) 50133-2013  
 (22) 14.11.2013  
 (73) Duben Matej, Ing., Žilina, SK;  
 (54) **Podložka pod mobilné telefóny, tablety, prenosné počítače, iné ľahko prenosné elektro-technické zariadenia a ich puzdrá**

- (51) **G10D 3/00, G10G 5/00**  
 (11) **6858**  
 (21) 167-2013  
 (22) 24.9.2013  
 (73) Kaiser Tomáš, Mgr. art., Bratislava, SK;  
 (54) **Pracovná podložka pre sláčikové hudobné nástroje**

- (51) **H05B 37/00, F21V 17/00**  
 (11) **6723**  
 (21) 79-2013  
 (22) 13.5.2013  
 (73) SEAK, s.r.o., Prešov, SK;  
 (54) **Univerzálne zapojenie LED svetelného zdroja s elektronickými predradníkmi určenými pre výbojky, ako aj LED drivermi**

- (51) **G11B 7/00, G11B 23/00, G11B 19/00**  
 (11) **7054**  
 (21) 50132-2013  
 (22) 13.11.2013  
 (73) Šafárik Ivan, Bratislava, SK; Zachar Milan, Bratislava, SK; Šútovský Ivan, Bratislava, SK;  
 (54) **Spôsob ochrany optických pamäťových médií, ako sú audio CD a filmové DVD vybavené takouto ochranou**

(51)	(11)	(51)	(11)	(51)	(11)	(51)	(11)
A01N 25/00	6826	A63B 67/00	6913	E06B 9/00	7203	G02B 27/00	7096
A23L 33/00	5780	B29D 30/00	6857	F02B 63/00	6924	G10D 3/00	6858
A47G 7/00	7088	B60R 25/00	6886	F15B 15/00	5818	G11B 7/00	7054
A47G 7/00	6922	B61G 9/00	5758	F21S 10/00	6979	H02K 1/00	6927
A47G 9/00	7061	B62D 21/00	5852	F23K 5/00	7044	H03M 1/00	5870
A61K 31/00	5910	C10B 57/00	6964	G01B 5/00	5796	H04M 1/00	6972
A61K 31/00	5966	E04F 13/00	5859	G01F 23/00	6864	H05B 37/00	6723
A61L 2/00	7349	E05F 15/00	6994	G01N 29/00	5853		

**PC2K**

**Prevody a prechody práv na úžitkové vzory**

- (11) **6404**  
 (21) 2-2012  
 (73) BeLoad, s.r.o., Vígľaš, SK;  
 Predchádzajúci majiteľ:  
 Holeščák Marián, Bratislava, SK;  
 Dátum uzavretia zmluvy: 26.7.2017  
 Dátum zápisu do registra: 25.10.2017
- 

**TC2K**

**Zmeny mien**

- (11) **6352**  
 (21) 5025-2012  
 (73) OMS, a.s., Dojč, SK;  
 Dátum zápisu do registra: 20.10.2017
- 

- (11) **7296**  
 (21) 50031-2014  
 (73) OMS, a.s., Dojč, SK;  
 Dátum zápisu do registra: 20.10.2017
- 

- (11) **7266**  
 (21) 50029-2014  
 (73) OMS, a.s., Dojč, SK;  
 Dátum zápisu do registra: 20.10.2017
- 

- (11) **7342**  
 (21) 50033-2014  
 (73) OMS, a.s., Dojč, SK;  
 Dátum zápisu do registra: 20.10.2017
-

**ČASŤ**

**DIZAJNY**



### Číselné INID - kódy na označovanie bibliografických údajov (Štandard WIPO ST. 80)

(11)	Číslo zapísaného dizajnu	(51)	Medzinárodné triedenie dizajnov
(15)	Dátum zápisu/predĺženia platnosti	(54)	Názov dizajnu
(18)	Predpokladaný dátum uplynutia platnosti zápisu/ predĺženia platnosti	(55)	Vyobrazenie dizajnu/vyobrazenie dizajnu po čiastočnom výmaze
(21)	Číslo prihlášky	(58)	Dátum záznamu v registri, napr. zmeny mena, zániku, výmazu a pod.
(22)	Dátum podania prihlášky	(62)	Číslo pôvodnej prihlášky v prípade vylúčenej prihlášky
(28)	Počet dizajnov	(72)	Meno pôvodcu (-ov)
(31)	Číslo prioritnej prihlášky	(73)	Meno (názov) majiteľa (-ov)
(32)	Dátum podania prioritnej prihlášky	(74)	Meno (názov) zástupcu (-ov)
(33)	Krajina alebo regionálna organizácia priority	(78)	Meno (názov) nového majiteľa (-ov) po prevode alebo prechode
(45)	Dátum sprístupnenia zapísaného dizajnu		
(46)	Dátum uplynutia odkladu zverejnenia		

Poznámka:

Číslo uvádzané pred kódom (51) znamená verziu Medzinárodného triedenia dizajnov.

### Kódy na označovanie záhlaví oznámení publikovaných vo Vestníku ÚPV SR (Štandard WIPO ST. 17)

FG4Q	Zapísané dizajny
FG4Q	Zapísané dizajny s odloženým zverejnením
FG4Q	Zverejnené zapísané dizajny po uplynutí doby odkladu zverejnenia
MA4Q	Zaniknuté zapísané dizajny vzdáním sa
MA4Q	Čiastočne zaniknuté zapísané dizajny vzdáním sa
MC4Q	Vymazané zapísané dizajny
MG4Q	Čiastočne vymazané zapísané dizajny
MK4Q	Zaniknuté zapísané dizajny uplynutím doby platnosti
ND4Q	Predĺženie platnosti zapísaných dizajnov
PC4Q	Prevody a prechody práv
PD4Q	Zmeny dispozičných práv na zapísané dizajny (zálohy)
PD4Q	Zmeny dispozičných práv na zapísané dizajny (ukončenie zálohov)
QB4Q	Licenčné zmluvy registrované
QC4Q	Ukončenie platnosti licenčných zmlúv
RL4Q	Odhätie ochrany a prepis majiteľa dizajnu (na základe rozhodnutia súdu)
TA4Q	Doplnenie pôvodcu (-ov)
TB4Q	Opravy mien
TC4Q	Zmeny mien
TD4Q	Opravy adries
TE4Q	Zmeny adries
TF4Q	Opravy dátumov
TG4Q	Opravy zatriedenia podľa Medzinárodného triedenia dizajnov
TH4Q	Opravy chýb alebo zmeny všeobecne
TK4Q	Opravy tlačových chýb vo Vestníku ÚPV SR

## FG4Q

## Zapísané dizajny

(11)	(51)	(11)	(51)	(11)	(51)	(11)	(51)
28440	31/01.00	28443	23/03.03	28445	06/04.04	28447	06/03.06
28441	06/04.04	28444	09/05.08	28446	31/01.00	28449	06/03.02
28442	12/16.06						

**11(51) 06/03.02****(11) 28449**

(15) 18.10.2017

(18) 29.6.2022

(21) 72-2017

(22) 29.6.2017

(72) Mészáros Marcel, Ing. arch., Šaľa, SK;

(73) Mészáros Marcel, Ing. arch., Šaľa, SK;

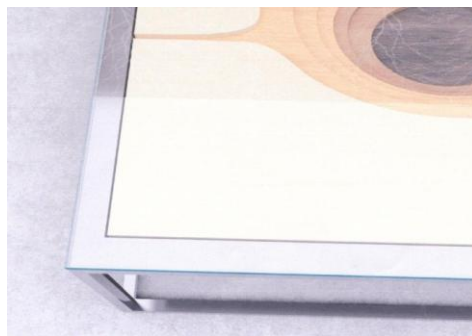
**(54) Konferenčný stolík**

Určenie výrobku:

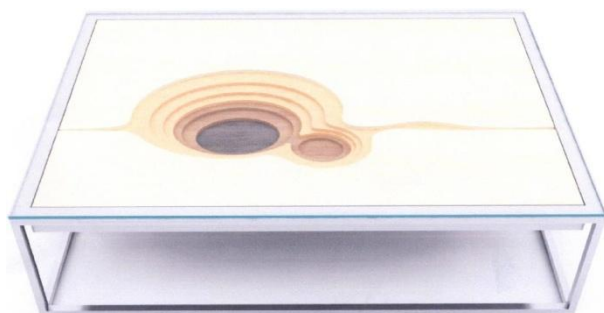
Výrobok, v ktorom je dizajn stelesnený, je určený ako konferenčný stolík.

(28) 1

(55)



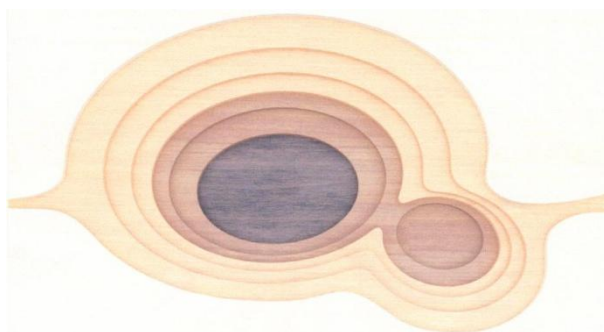
1.4



1.1



1.2



1.3

**11(51) 06/03.06****(11) 28447**

(15) 18.10.2017

(18) 26.6.2022

(21) 71-2017

(22) 26.6.2017

(72) Klčová Radka, Bratislava, SK;

(73) Jessica Coulture s. r. o., Bratislava, SK;

(74) Dagital Legal, s.r.o., Bratislava, SK;

**(54) Ergonomická stolová doska na PC**

Určenie výrobku:

Výrobok, v ktorom je dizajn stelesnený, je pracovná doska na kancelárske stoly, hráčske stoly (PC), konferenčné stoly a stoly, ktoré budú využívané v domácnostiach.

(28) 1

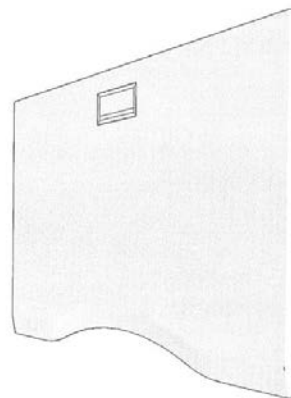
(55)



1.1



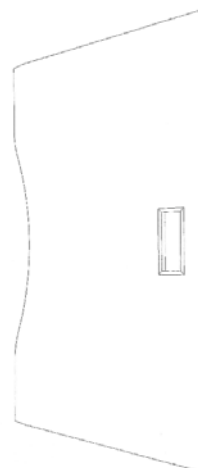
1.2



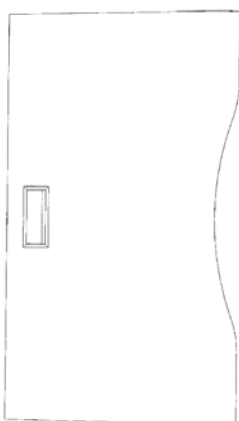
1.5



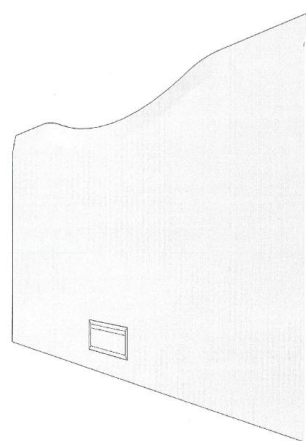
1.3



1.6



1.4



1.7

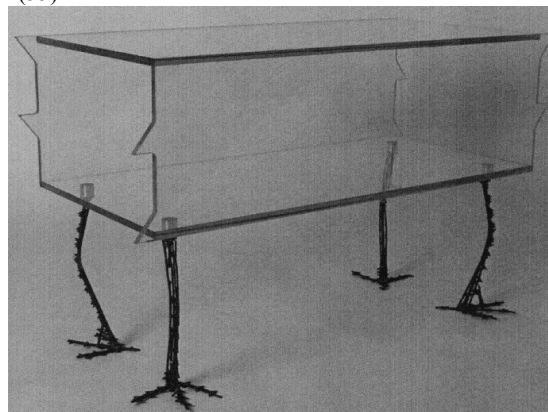


1.8

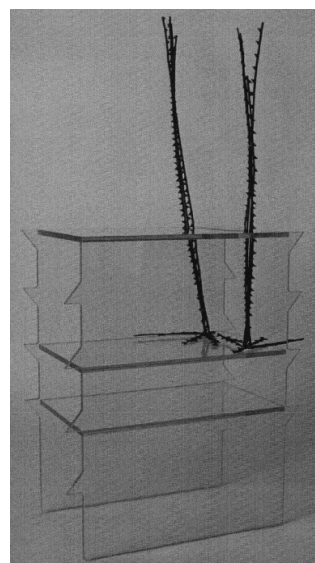


1.9

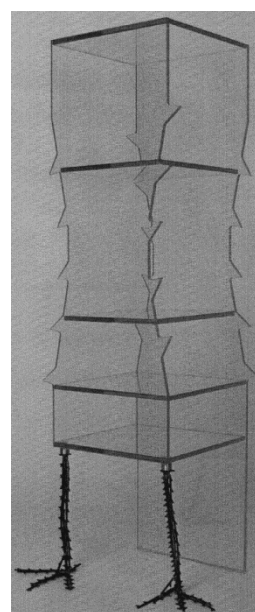
(55)



1.1



2.1



3.1

**11(51) 06/04.04****(11) 28441**

(15) 16.10.2017

(18) 27.6.2022

(21) 69-2017

(22) 27.6.2017

(72) Gajdoš Ľuboš, Mgr. art., Obyce, SK;

(73) Gajdoš Ľuboš, Mgr. art., Obyce, SK;

**(54) Sklenený nábytok - vtáčie drápy**

Určenie výrobku:

Výrobok, v ktorom je dizajn stelesnený, je určený ako moderný nábytok - solitér.

(28) 3

11(51) 06/04.04

(11) 28445

(15) 17.10.2017

(18) 3.7.2022

(21) 73-2017

(22) 3.7.2017

(72) Kočlík Dušan, Ing., ArtD., Dunajská Lužná, SK;

(73) Kočlík Dušan, Ing., ArtD., Dunajská Lužná, SK;

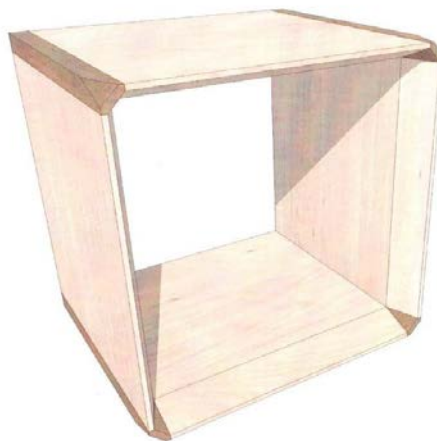
(54) Regál - EDGE

Určenie výrobku:

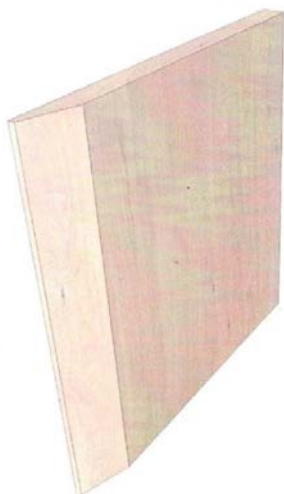
Výrobok, v ktorom je dizajn stelesnený, je voľne stojací regál.

(28) 1

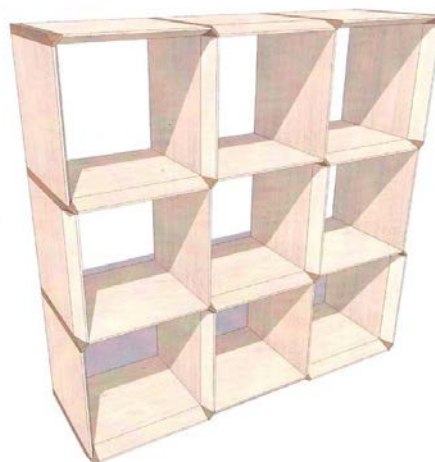
(55)



1.3



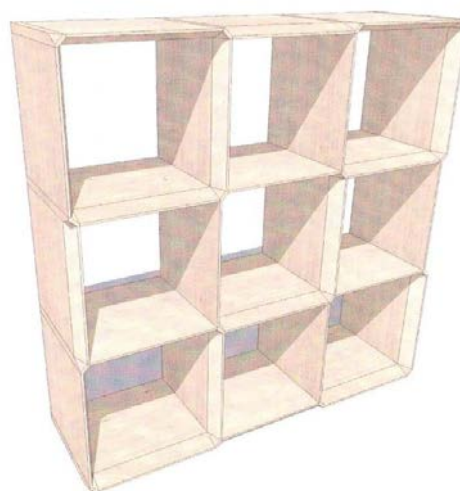
1.1



1.4



1.2



1.5

11(51) 09/05.08

(11) 28444

(15) 17.10.2017

(18) 23.6.2022

(21) 68-2017

(22) 23.6.2017

(72) Taneček Lukáš, Hradec Králové, CZ;

(73) Chew'n lose s.r.o., Haniska, SK;

(74) Gruber Dalibor, Ing., Košice, SK;

**(54) Obal na potravinársky výrobok**

Určenie výrobku:

Výrobok, v ktorom je dizajn stelesnený, je obal na potravinársky výrobok, určený na balenie žuvačiek.

(28) 1

(55)

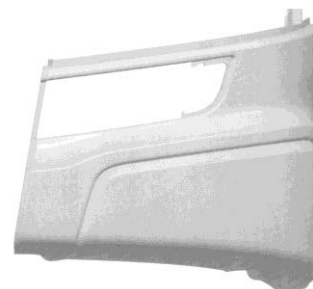


1.1

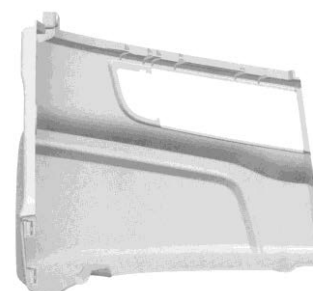
(55)



1.1



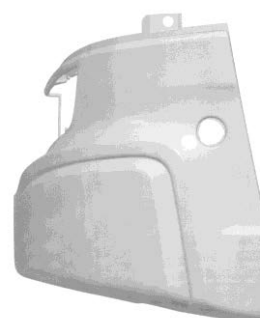
1.2



1.3



1.4



1.5

11(51) 12/16.06

(11) 28442

(15) 16.10.2017

(18) 27.6.2022

(21) 70-2017

(22) 27.6.2017

(31) 2017/0029

(32) 2.2.2017

(33) SE

(72) Hansèn Kristofer, Stockholm, SE; Macdonald Allan, Södertälje, SE; Lundgren Anders, Södertälje, SE; Larsson Mikael, Årsta, SE; Karlsson Johan, Hägersten, SE;

(73) SCANIA CV AB, Södertälje, SE;

(74) Bačík Kvetoslav, Ing., Nová Dubnica, SK;

**(54) Kryt nárazníka vozidla**

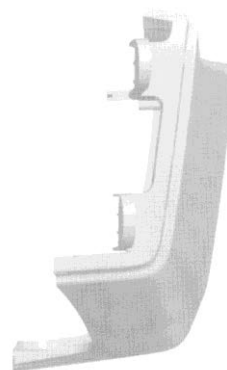
Určenie výrobku:

Výrobok, v ktorom sú dizajny stelesnené, je určený ako kryt nárazníka vozidla.

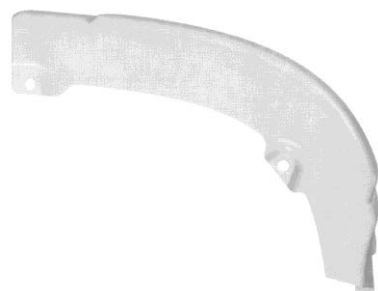
(28) 4



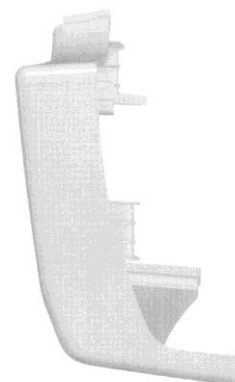
1.6



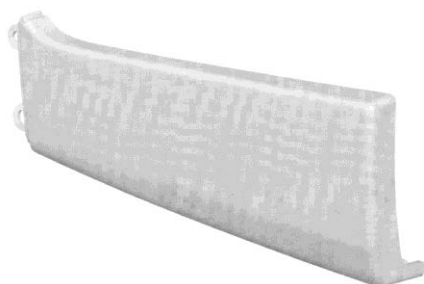
2.4



1.7



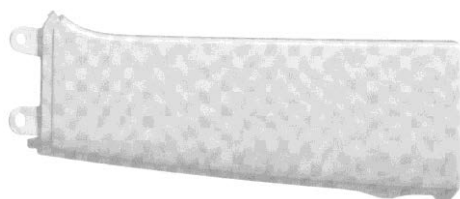
2.5



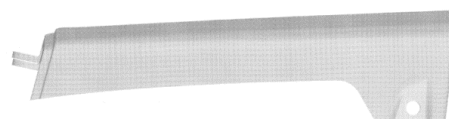
2.1



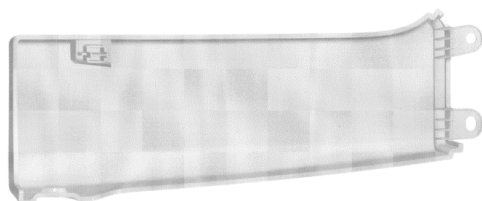
2.6



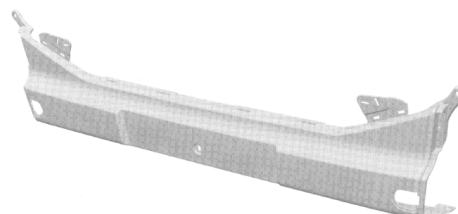
2.2



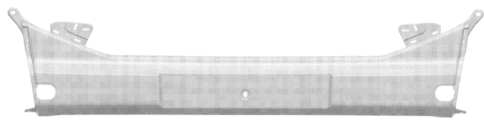
2.7



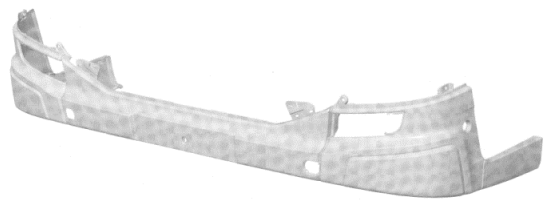
2.3



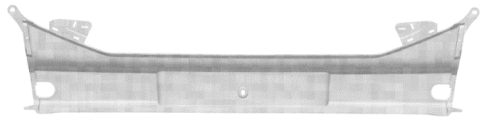
3.1



3.2



4.1



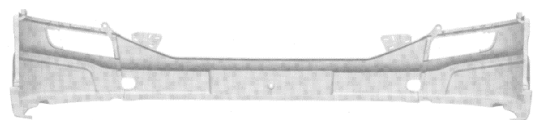
3.3



4.2



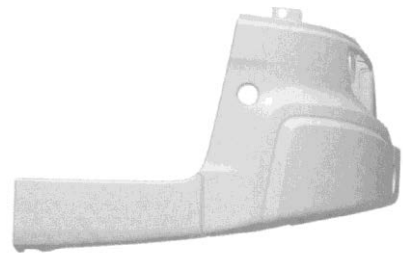
3.4



4.3



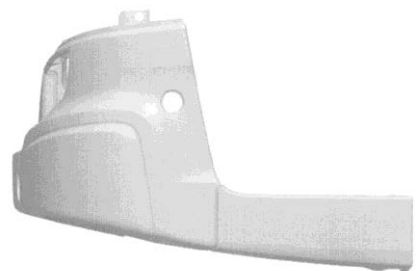
3.5



4.4



3.6



4.5

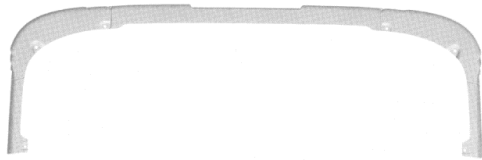


3.7



4.6





4.7

**11(51) 23/03.03**

**(11) 28443**

(15) 17.10.2017

(18) 22.6.2022

(21) 67-2017

(22) 22.6.2017

(72) Konkoľ Stanislav, Veľký Šariš - Kanaš, SK;

(73) ABC KRBY, s.r.o., Prešov, SK;

(74) Holakovský Štefan, Ing., Bratislava, SK;

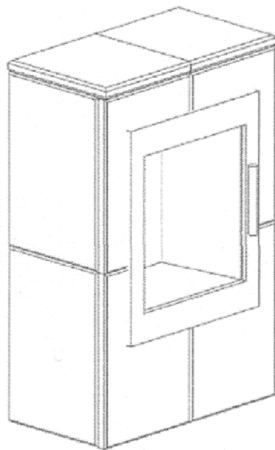
**(54) Krbová pec**

Určenie výrobku:

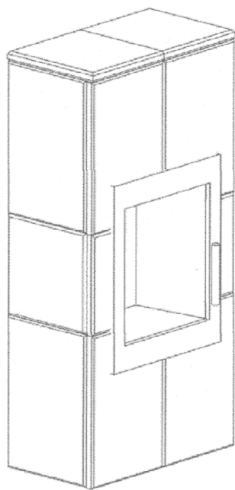
Výrobok, v ktorom je dizajn stelesnený, je krbová pec.

(28) 3

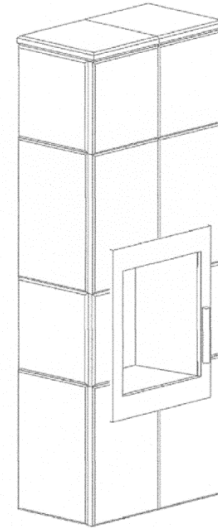
(55)



1.1



2.1



3.1

**11(51) 31/01.00**

**(11) 28440**

(15) 16.10.2017

(18) 20.6.2022

(21) 66-2017

(22) 20.6.2017

(72) Magušák Vojtech, st., Bohdanovce, SK; Magušák Vojtech, ml., Bohdanovce, SK;

(73) Magušák Vojtech, st., Bohdanovce, SK; Magušák Vojtech, ml., Bohdanovce, SK;

**(54) Mobilné chladiace a výčapné zariadenie s integrovanými fotovoltaickými panelmi**

Určenie výrobku:

Výrobok, v ktorom je dizajn stelesnený, je mobilné chladiace a výčapné zariadenie.

(28) 1

(55)



1.1



1.2



1.3

11(51) 31/01.00

(11) 28446

(15) 18.10.2017

(18) 11.4.2022

(21) 32-2017

(22) 11.4.2017

(72) Andriskin Monika, Mgr., Veľké Dvorníky, SK;

(73) Andriskin Monika, Mgr., Veľké Dvorníky, SK;

**(54) Ambulantný napařovací vozík na parenie zeleniny, najmä kukurice a hrášku**

Určenie výrobku:

Výrobok, v ktorom je dizajn stelesnený, je ambulatný napařovací vozík na parenie zeleniny.

(28) 1

(55)



1.1



1.2

(51)	(11)	(51)	(11)	(51)	(11)	(51)	(11)
06/03.02	28449	06/04.04	28445	12/16.06	28442	31/01.00	28440
06/03.06	28447	09/05.08	28444	23/03.03	28443	31/01.00	28446
06/04.04	28441						

**FG4Q****Zapísané dizajny s odloženým zverejnením**

(11) (51)

28448 26/06.00

**11(51) 26/06.00****(11) 28448**

(15) 18.10.2017

(18) 29.12.2021

(21) 75-2017

(22) 29.12.2016

(46) 29.6.2019

(62) 148-2016

(72) Ploué Jean-Pierre, Velizy Villacoublay, FR;

(73) PEUGEOT CITROËN AUTOMOBILES SA, Velizy Villacoublay, FR;

(74) FAJNOR IP s. r. o., Bratislava, SK;

**(54) Svetelné vybavenie vozidiel**

Určenie výrobku:

Svetelné vybavenie vozidiel je určené na doplnenie výbavy vozidla alebo na nahradenie poškodených alebo pokazených častí vozidiel.

(51) (11)

26/06.00 28448

**MC4Q****Vymazané zapísané dizajny**

- (11) **28088**  
 (21) 33-2014  
 (22) 27.6.2014  
 (54) **Taštička na degustačné potreby**  
 (58) 31.8.2017

Určenie výrobku:

Výrobok, v ktorom je dizajn stelesnený alebo na ktorom bude aplikovaný, je určený ako taštička na zavesenie na krk, na uloženie degustačných potrieb pri výstavách a degustáciách, najmä pri degustácii vín.

**MK4Q****Zaniknuté zapísané dizajny uplynutím doby platnosti**

(11)	(58)	(11)	(58)	(11)	(58)	(11)	(58)
27853	02.02.2017	27855	10.02.2017	27857	10.02.2017	27870	17.02.2017
27854	10.02.2017	27856	10.02.2017	27858	10.02.2017	27893	14.02.2017

**ND4Q****Predĺženie platnosti zapísaných dizajnov**

(11)	(51)	(11)	(51)
26602	23/04.06	27886	09/05.08
26660	04/02.01	27888	19/07.02
27347	12/07.00	27890	26/03.01

**7 (51) 04/02.01**

- (11) **26660**  
 (15) 4.6.2003  
 (18) 21.11.2022  
 (21) 255-2002  
 (22) 21.11.2002  
 (73) GlaxoSmithKline Consumer Healthcare GmbH & Co. KG, Buehl (Baden), DE;

**(54) Zubná kefka**

Určenie výrobku:

Výrobok, v ktorom je dizajn stelesnený alebo na ktorom bude aplikovaný, je určený ako zubná kefka.

**9 (51) 09/05.08**

- (11) **27886**  
 (15) 14.12.2012  
 (18) 5.10.2022  
 (21) 5028-2012  
 (22) 5.10.2012  
 (73) VITANA, a. s., Byšice, CZ;

**(54) Vanička s vekom**

Určenie výrobku:

Výrobok, v ktorom je dizajn stelesnený alebo na ktorom bude aplikovaný, je určený ako vanička s vekom na potraviny.

**8 (51) 12/07.00**  
**(11) 27347**  
 (15) 24.7.2007  
 (18) 5.1.2022  
 (21) 1-2007  
 (22) 5.1.2007  
 (73) Aveo Design Group, s.r.o., Gelnica, SK;  
**(54) Lietadlo**  
 Určenie výrobku:  
 Výrobok, v ktorom je dizajn stelesnený alebo na ktorom je použitý, je lietadlo, určené na rekreačné lietanie a výcvik.

**9 (51) 19/07.02**  
**(11) 27888**  
 (15) 17.1.2013  
 (18) 29.10.2022  
 (21) 59-2012  
 (22) 29.10.2012  
 (73) TATRPLAN s.r.o., Banská Bystrica, SK;  
**(54) Grafický dizajn obálok kartografických produktov - máp a atlasov**  
 Určenie výrobku:  
 Výrobok, v ktorom je dizajn stelesnený, je určený ako grafický dizajn obálok kartografických produktov - máp a atlasov.

**7 (51) 23/04.06**  
**(11) 26602**  
 (15) 6.2.2003  
 (18) 13.8.2022  
 (21) 166-2002  
 (22) 13.8.2002  
 (73) VORTICE ELETTRISOCIALI S.P.A., Tribiano (Milano), IT;  
**(54) Odsávacie zariadenie**

**9 (51) 26/03.01**  
**(11) 27890**  
 (15) 17.1.2013  
 (18) 31.10.2022  
 (21) 61-2012  
 (22) 31.10.2012  
 (73) Abatec CZ, s.r.o., Brno, CZ;  
**(54) Sklápací stožiar pre osvetľovacie zariadenie**  
 Určenie výrobku:  
 Výrobok, v ktorom je stelesnený dizajn č. 1 a dizajn č. 2, je určený ako sklápací stožiar, na ktorý je možné upevniť osvetľovacie zariadenie.

(51) (11)  
 04/02.01 26660  
 09/05.08 27886  
 12/07.00 27347

(51) (11)  
 19/07.02 27888  
 23/04.06 26602  
 26/03.01 27890

## PC4Q

## Prevody a prechody práv

**(11) 27720**  
 (21) 70-2010  
 (78) BcLoad, s.r.o., Vígľaš, SK;  
 Predchádzajúci majiteľ:  
 Holeščák Marián, Bratislava, SK;  
 Dátum uzavretia zmluvy: 26.7.2017  
 (58) 25.10.2017

**QB4Q****Licenčné zmluvy registrované**

- (11) 28117  
(21) 52-2014  
(73) Liubchenko Sergii, Kherson, UA;  
Nadobúdateľ:  
Cryomed s.r.o., Nové Zámky, SK;  
Typ licencie: výlučná  
Dátum uzavretia licenčnej zmluvy: 23.8.2017  
(58) 13.10.2017
-

# ČASŤ

**OCHRANNÉ ZNÁMKY**

## Číselné kódy na označovanie bibliografických údajov (Štandard WIPO ST. 60)

- |       |   |       |  |
|-------|---|-------|--|
| (111) | Číslo zápisu  | (554) | Trojrozmerná známka  |
| (141) | Dátum zániku  | (580) | Dátum zápisu akejkoľvek transakcie v súvislosti s prihláškou alebo zápisom ochrannej známky do registra, napr. zmena majiteľa, zmena mena alebo adresy, zrieknutie sa známky atď. (účinnosť) |
| (151) | Dátum zápisu  | (591) | Údaje o uplatňovaných farbách  |
| (156) | Dátum obnovy  | (641) | Číslo a dátum podania prihlášky ochrannej známky Európskej únie, premenou ktorej vznikla prihláška národnej ochrannej známky   |
| (180) | Predpokladaný dátum uplynutia platnosti zápisu/-obnovy  | (646) | Číslo a dátum podania ochrannej známky Európskej únie, premenou ktorej vznikla prihláška národnej ochrannej známky   |
| (210) | Číslo prihlášky   | (731) | Meno a adresa prihlasovateľa (-ov)   |
| (220) | Dátum podania prihlášky   | (732) | Meno a adresa majiteľa (-ov)   |
| (310) | Číslo prioritnej prihlášky  | (740) | Meno a adresa zástupcu (-ov)   |
| (320) | Dátum podania prioritnej prihlášky  | (770) | Meno a adresa predchádzajúceho prihlasovateľa (-ov) alebo majiteľa (-ov) (v prípade zmeny vlastníctva)   |
| (330) | Krajina alebo regionálna organizácia priority   | (771) | Predchádzajúce meno alebo adresa prihlasovateľa (-ov) alebo majiteľa (-ov) (v prípade zmeny údajov)  |
| (340) | Údaje o čiastočnej prioritě   | (791) | Meno a adresa držiteľa (-ov) licencie  |
| (350) | Dátum práva z prihlášky, z ktorej sa uplatňuje seniorita  | (793) | Podmienky a obmedzenia licencie  |
| (360) | Zoznam tovarov a služieb, na ktoré sa vzťahuje čiastočná seniorita                                  | (800) | Číslo a dátum medzinárodného zápisu  |
| (442) | Dátum zverejnenia prihlášky po prieskume  | (881) | Číslo a dátum zápisu ochrannej známky nahradenej medzinárodným zápisom   |
| (450) | Dátum oznámenia o zápise ochrannej známky   |       |  |
| (510) | Zoznam tovarov a/alebo služieb, ak neboli zatriedené/bez použitia triedenia                         |       |  |
| (511) | Medzinárodné triedenie tovarov a/alebo služieb, a/alebo zoznam zatriedených tovarov a/alebo služieb |       |  |
| (540) | Reprodukcia známky  |       |  |
| (551) | Údaje o kolektívnej známke  |       |  |

### Poznámka:

Číslo uvádzané pred kódom (511) znamená verziu Medzinárodného triedenia tovarov a služieb na zápis ochranných známk (Niceské triedenie), podľa ktorej bola prihláška ochrannej známky zatriedená v deň jej podania na úrade. Od roku 2013 sa Niceské triedenie aktualizuje každý rok a vstupuje do platnosti vždy 1. januára príslušného roka. Prihlášky podané v roku 2017 sa zatriedujú podľa verzie 11. vydania triedenia, ktorá vstúpila do platnosti 1. januára 2017 s označením NCL (11-2017).



**Zverejnené prihlášky ochranných známok**

(210)	(210)	(210)	(210)
50-2016	1368-2017	1582-2017	1819-2017
2362-2016	1383-2017	1586-2017	1828-2017
2433-2016	1384-2017	1594-2017	1833-2017
2571-2016	1389-2017	1601-2017	1834-2017
97-2017	1391-2017	1608-2017	1842-2017
99-2017	1396-2017	1609-2017	1843-2017
265-2017	1426-2017	1610-2017	1844-2017
266-2017	1427-2017	1615-2017	1845-2017
353-2017	1441-2017	1623-2017	1846-2017
473-2017	1445-2017	1625-2017	1847-2017
475-2017	1449-2017	1629-2017	1849-2017
490-2017	1450-2017	1633-2017	1850-2017
550-2017	1456-2017	1642-2017	1851-2017
606-2017	1457-2017	1644-2017	1879-2017
638-2017	1459-2017	1652-2017	1885-2017
672-2017	1466-2017	1657-2017	1891-2017
705-2017	1477-2017	1658-2017	1893-2017
759-2017	1481-2017	1662-2017	1895-2017
772-2017	1482-2017	1664-2017	1903-2017
880-2017	1495-2017	1667-2017	1904-2017
896-2017	1496-2017	1673-2017	1907-2017
920-2017	1498-2017	1676-2017	1910-2017
1008-2017	1499-2017	1677-2017	1913-2017
1017-2017	1503-2017	1680-2017	1917-2017
1020-2017	1504-2017	1682-2017	1919-2017
1021-2017	1505-2017	1683-2017	1921-2017
1022-2017	1506-2017	1691-2017	1924-2017
1034-2017	1507-2017	1692-2017	1925-2017
1050-2017	1509-2017	1693-2017	1934-2017
1060-2017	1510-2017	1697-2017	1939-2017
1067-2017	1511-2017	1698-2017	1941-2017
1121-2017	1512-2017	1700-2017	1942-2017
1128-2017	1514-2017	1702-2017	1947-2017
1132-2017	1516-2017	1711-2017	1948-2017
1155-2017	1519-2017	1712-2017	1949-2017
1156-2017	1529-2017	1713-2017	1955-2017
1172-2017	1530-2017	1716-2017	1957-2017
1206-2017	1535-2017	1741-2017	1966-2017
1226-2017	1544-2017	1743-2017	1986-2017
1283-2017	1560-2017	1750-2017	2015-2017
1308-2017	1562-2017	1756-2017	2021-2017
1327-2017	1563-2017	1757-2017	2090-2017
1331-2017	1580-2017	1804-2017	2091-2017
1348-2017	1581-2017	1818-2017	

**(210) 50-2016**

(220) 13.1.2016

**10(511) 8, 10, 13, 28, 35**

(511) 8 - Ručné nástroje a ručné náradie (na ručný pohon); nožiarsky tovar a príbory; bodné zbrane; britvy, holiace strojčeky (elektrické aj neelektrické); žiletky, čepele holiacich nástrojov.

10 - Chrániče sluchu.

13 - Strelné zbrane; pištole; pušky; krátke strelné zbrane; dlhé strelné zbrane; strelivo a strely; výbušniny; ohňostroje (pyrotechnické výrobky).

28 - Hry; hračky; časti a súčasti hračiek; modely zbraní (hračky); makety zbraní slúžiace ako hračky alebo tréningové pomôcky; makety streliva pre pištole; makety streliva pre pušky; detské pištole (hračky); detské zbrane (hračky); airsoftové zbrane; paintballové zbrane; guľičky (projektily) pre airsoftové a paintballové zbrane; terče; športové chrániče tela (športové potreby); telocvičné a športové potreby.

35 - Reklamné služby; obchodný manažment; obchodná administratíva; kancelárske práce; všetky vyššie uvedené služby v triede 35 tohto zoznamu v súvislosti s bodnými a strelnými zbraňami, strelivom a projektilmi, výbušninami a ohňostrojmi, šermiarskymi zbraňami, hrami, hračkami, zariadeniami a náhradnými dielmi pre hračky, modelmi a maketami zbraní, napodobeninami zbraní slúžiacimi ako hračky alebo tréningové pomôcky, maketami a napodobeninami streliva pre pištole a pušky, detskými pištoľami, detskými zbraňami, airsoftovými a paintballovými zbraňami, guľôčkami (projektilmi) a muníciou pre airsoftové a paintballové zbrane, terčmi, športovými chráničmi tela, chráničmi sluchu, chráničmi zraku, streleckými okuliarmi, telocvičnými a športovými potrebami.

**(540) STI International**

(731) STI Firearms, LLC, 114 Halmar Cove, Georgetown, TX 78628, US;

(740) ROTT, RŮŽIČKA &amp; GUTTMANN, Bratislava, SK;

**(210) 2362-2016**

(220) 7.11.2016

**10(511) 8, 11, 18, 20, 21, 22, 25, 28**

(511) 8 - Nože (ručné nástroje a náradie); sekery; jedálenské príbory (lyžice, vidličky, nože).

11 - Grily (prístroje na pečenie); kempingové variče; osvetľovacie prístroje a zariadenia; svetelné reflektory; pouličné lampy; elektrické vreckové baterky; baterky (svietidlá); prístroje na vyhrievanie pre horolezectvo, turistiku a kemping; prístroje na varenie pre horolezectvo, turistiku a kemping; plynové tepelné žiariče.

18 - Plecniaky; chlebníky; cestovné kufre; cestovné tašky; športové tašky; ľadvinky.

20 - Matrace; nábytok (do vonkajšieho prostredia); kempingový nábytok.

21 - Grily (potreby na opekanie); rošty (potreby na opekanie); taniere; jednorazové taniere; poháre; šálky; hrnčeky na pitie; papierové a plastové poháre; misy; fľaše; termosky; čutory; cestovné fľaše; kanvičky; čajníky; podnosy (táčne); hrnce; hrnčeky; kotlíky (hrnce); varechy; kuchynské naberáčky; kuchynské dosky na krájanie; cedidlá.

22 - Lana (nekovové); konopné povrazy; stany; plachty.

25 - Odevy; obuv; pokrývky hlavy.

28 - Športové potreby a športový výstroj.

**(540)**

(591) čierna, sivá

(731) Compass CZ s.r.o., Pražská 17, 250 81 Nehvizdy, CZ;

(740) Bačík Kvetoslav, Ing., Nová Dubnica, SK;

**(210) 2433-2016**

(220) 21.11.2016

**10(511) 30**

(511) 30 - Konzumný ľad; ľad (prírodný alebo umelý); ľadové kocky (do nápojov); ľadová drvina.

**(540) La Panna**

(731) Bidfood Czech Republic s.r.o., V Růžovém údolí 553, 278 01 Kralupy nad Vltavou, CZ;

**(210) 2571-2016**

(220) 6.12.2016

**10(511) 10, 20, 24, 35**

(511) 10 - Fyzioterapeutické zariadenia; rehabilitačné prístroje na lekárske použitie; masážne prístroje; matrace na lekárske použitie; matrace so striedavým tlakom na lekárske použitie; matrace proti preležaninám; hydrostatické postele na lekárske použitie; postele vyrobené špeciálne na lekárske použitie; prikrývky na lekárske použitie; protitlakové terapeutické matrace na lekárske použitie; podporné matrace na lekárske použitie; segmentové pneumatikové terapeutické matrace s nízkou stratou vzduchu na lekárske použitie; ochranné poťahy na matrace pre inkontinentných pacientov; detské nafukovacie matrace na lekárske použitie; dojčenské nafukovacie matrace na lekárske použitie; nafukovacie matrace na lekárske použitie; matrace na nemocničné vozíky pre pacientov; podporné matrace proti preležaninám; nafukovacie matrace na ortopedické použitie; ortopedické vankúše; vankúše na terapeutické použitie; tvarované posteľné vankúše pre pacientov prispôbené na lekárske použitie; nábytok a lôžkoviny špeciálne na lekárske použitie; zariadenia na premiestňovanie alebo zmenu polohy pacientov.

20 - Divány; pohovky; rozkladacie ležadlá; stoličky; stoly; taburetky; postele; lôžkoviny okrem posteľnej bielizne; matrace; vankúše; podušky; hydrostatické lôžka (nie na lekárske účely); posteľné matrace; pružinové matrace; nafukovacie matrace; ohňovzdorné matrace; penové matrace; plávajúce nafukovacie matrace; penové kempingové matrace; matrace s vnútornými pružinami; rošty, základne pre matrace; ľahké matrace (futon); nafukovacie matrace používané na stanovanie; podložky na spanie pre kempovanie (matrace); podložky na spanie (podušky alebo matra-

ce); základy pre matrace vyrobené z pružného dreva; nábytok; komody; police; stojany (nábytok); nábytok v sebe obsahujúci posteľ; kreslá; skrine, šatníky (nábytok).

24 - Stolová bielizeň (nie papierová); bavlnené textilie; posteľná bielizeň; posteľné prikrývky; nábytkový bytový textil; lôžkoviny (bielizeň); ochranné poťahy a pokrývky na nábytok; obliečky na periny; obliečky na podušky; obliečky na vankúše; obliečky na periny a paplóny; ozdobné obliečky na vankúše; páperové prikrývky, periny; prikrývky na matrace; prikrývky na pohovky; prikrývky na ochranu pred znečistením; prešívane prikrývky pre matrace (futony); textilné prikrývky na nábytok (neupevnené); posteľné prikrývky a pokrývky; prešívane prikrývky plnené prachovým perím; prešívane prikrývky plnené poloprachovým perím; prešívane prikrývky plnené vypchávkovými materiálmi; textilné plachty; posteľné plachty; pogumovaná tkanina, nie pre papiernictvo; pogumovaná nepremokavá tkanina, nie pre papiernictvo; vyšívacie plátna s predkresleným vzorom; napínateľné plátna na vyšívanie.

35 - Obchodné alebo podnikateľské informácie; odborné obchodné alebo podnikateľské poradenstvo; podnikové alebo obchodné analýzy; obchodný alebo podnikateľský prieskum; obchodné informácie a rady spotrebiteľom; prieskum trhu; prieskum verejnej mienky; reklama; on line reklama na počítačovej komunikačnej sieti; obchodné sprostredkovateľské služby; vyjednávanie a uzatváranie obchodných transakcií pre tretie osoby.

(540)



(591) modrá

(731) MATTERASO Slovakia, s.r.o., 612, 029 62 Oravské Veselé, SK;

(740) TM &amp; PATENT ATTORNEY NEUSCHL, s. r. o., Bratislava, SK;

(210) 97-2017

(220) 3.3.2011

11(511) 11, 35

(511) 11 - Kozuby (domové); kachle; klimatizačné zariadenia; ventilátory (klimatizácia); ventilátory (časťi vetracích zariadení); vetracie zariadenia.

35 - Maloobchodné a veľkoobchodné služby s kachľami, s klimatizačnými zariadeniami, s kozubmi, s ventilátormi; maloobchodné a veľkoobchodné služby s kachľami, s klimatizačnými zariadeniami, s kozubmi, s ventilátormi prostredníctvom internetu.

(540)



(591) svetlomodrá, tmavomodrá

(646) 009782806, 03.03.2011

(731) HS Flamingo s.r.o., třída Osvobození 65, 550 01 Broumov, CZ;

(740) Dorociak Samuel, Mgr., Liptovský Mikuláš, SK;

(210) 99-2017

(220) 18.1.2017

11(511) 14, 26

(511) 14 - Hodinové ručičky; jantárové šperky; jantárové korálky; amulety (klenotnícke výrobky); náramky (klenotnícke výrobky); náramkové hodinky; remienky na náramkové hodinky; prívesky (klenotnícke výrobky); brošne (klenotnícke výrobky); hodinové a hodinkové ciferníky; retiazky (klenotnícke výrobky); retiazky na hodinky; náhrdelníky (klenotnícke výrobky); elektrické hodiny a hodinky; diamanty; retiazky z drahých kovov (klenotnícke výrobky); klenotnícke výrobky; klenoty; medailóny (klenotnícke výrobky); hodinky; korálky (klenotnícke výrobky); polodrahokamy; drahé kamene; štras (brúsené olovnaté sklo); zliatiny drahých kovov; prstene (klenotnícke výrobky); umelecké diela z drahých kovov; škatuľky, schránky z drahých kovov; klenotnícke výrobky na pokrývky hlavy; náušnice; klenotnícke výrobky na obuv; manžetové gombíky; hodinkové puzdrá (súčasť hodiniek); kazety na hodinky; odznaky z drahých kovov; klenoty, šperky z emailovanej keramiky; šperkovníce; korálky na výrobu šperkov; šperkárske uzávery; komponenty šperkov; cestovné obaly a puzdrá na šperky; krabičky na šperky; textilné vyšívane náramky (bižutéria); prívesky na kľúče.

26 - Pracky na obuv; odevné zipsy; stuhy do vlasov; sponky do vlasov; klobúkové ozdoby (stužkársky tovar); bordúry, lemy, obruby (na odevy); lemky; gombíky; patentné gombíky; spony na traky; brošne (doplňky oblečenia); vyšívky (galantéria); pracky na opasky; šnúrky do topánok; ozdoby na obuv (stužkársky tovar); ozdoby do vlasov; výstuže golierov; stužky na odevy; zipsy; čipky, krajky; čipky; volány na sukne a šaty; volániky na odevy; zipsy na tašky; pracky na obuv; strieborné vyšívky (galantéria); zlaté vyšívky (galantéria); pracky (odevné doplnky); odznaky na odevy, nie z drahých kovov; nažehľovacie ozdoby na textilné výrobky (galantéria); ozdobné brošne; mašle do vlasov; korálky, nie na výrobu šperkov; nášivky, aplikácie (galantéria); prívesky okrem klenotníckych výrobkov a príveskov na kľúče.

(540)



(731) Hrabovská Daniela, Mgr., Limbová 3058/20, 010 07 Žilina, SK;

(210) 265-2017

(220) 7.2.2017

11(511) 6, 9, 14, 18, 20, 21, 37

(511) 6 - Kovové umelecké diela; umelecké výrobky z bronzu.

9 - Fotografické, kinematografické, optické, signalizačné, navigačné, kontrolné prístroje a nástroje a prístroje a nástroje na meranie a váženie; prístroje na nahrávanie, záznam a reprodukciu zvuku; počítačové stroje; obaly na prístroje a nástroje uvedené v triede 9 tohto zoznamu.

14 - Drahé kovy a ich zliatiny; výrobky z drahých kovov (klenotnícke výrobky) a diela z drahých kovov; šperky, bižutéria, hodiny chronometre; obaly na hodiny a chronometre; obaly na šperky a bižutériu.

18 - Umelecké diela.

20 - Umelecké diela z dreva, vosku a sadry.

21 - Umelecké predmety zo skla, keramiky, vypaľovanej hliny a porcelánu.

37 - Opravy hodinárskeho tovaru; opravy šperkov; opravy bižutérie.

(540)



(731) GOLDTIME a. s., U Libeňského pivovaru 10, 180 00 Praha 8, CZ;

(740) Korejzová Petra, JUDr., Bratislava, SK;

(210) 266-2017

(220) 7.2.2017

11(511) 6, 9, 14, 18, 20, 21, 36, 37

(511) 6 - Kovové umelecké diela; umelecké výrobky z bronzu.

9 - Fotografické, kinematografické, optické, signalizačné, navigačné, kontrolné prístroje a nástroje a prístroje a nástroje na meranie a váženie; prístroje na nahrávanie, záznam a reprodukciu zvuku; počítačové stroje; obaly na prístroje a nástroje uvedené v triede 9 tohto zoznamu; športové časomiere, chronografy (prístroje na zaznamenávanie časových údajov); presýpacie hodiny.

14 - Hodinky; hodiny; budíky; nástroje na meranie času, časomiere; drahé kovy a ich zliatiny; výrobky z drahých kovov (klenotnícke výrobky); umelecké diela z drahých kovov; šperky; bižutéria; chronometre; obaly na prístroje a nástroje uvedené v triede 14 tohto zoznamu; hodinové stroje, slnečné hodiny, chronografy (hodinky); chronoskopy (na meranie krátkych časových úsekov); klenoty; remienky na náramkové hodinky; puzdrá na hodinky a hodiny; skrinky na hodinky a šperky (šperkovnice).

18 - Umelecké diela z kože.

20 - Umelecké diela z dreva, vosku a sadry.

21 - Umelecké predmety zo skla, keramiky, vypaľovanej hliny a porcelánu.

36 - Oceňovanie hodínok a šperkov.

37 - Opravy hodín, hodínok a šperkov; údržba hodín, hodínok a šperkov.

(540)



(731) GOLDTIME a. s., U Libeňského pivovaru 10, 180 00 Praha 8, CZ;

(740) Korejzová Petra, JUDr., Bratislava, SK;

(210) 353-2017

(220) 16.2.2017

11(511) 5, 30, 35

(511) 5 - Cukrovinkárske a pečivárske výrobky s posilňujúcim a podporným účinkom (na lekárske použitie); cukrovinkárske a pečivárske výrobky pre diabetikov (na lekárske použitie); bezpečkové potraviny (na lekárske použitie); bázičné (zásadité) sušienky (na lekárske použitie).

30 - Trvanlivé a polotrvanlivé pečivo; jemné pečivo; oblátky; oblátky s vysokým obsahom proteínov; oblátky so zvýšenou energetickou hodnotou; sušienky; oblátky s kakaovo krémovou náplňou; oblátky s kakaovo krémovou náplňou s kofeínom; oblátky s kakaovo krémovou náplňou s kofeínom, obvodovo máčané; bázičné (zásadité) sušienky; oblátky s náplňou; keksy; pemíky; medovníky; obilninové výrobky; zákusky; koláče; trvanlivé pečivo čokoládové a nečokoládové; piškóty; čokoládové a nečokoládové cukrovinky; tyčinky (cukrovinky).

35 - Maloobchodné a veľkoobchodné služby s tovarmi uvedenými v triede 5 a 30 tohto zoznamu; obchodné sprostredkovateľské služby s tovarmi uvedenými v triede 5 a 30 tohto zoznamu.

(540)



(591) zelená, hnedá

(731) Pečivárne Lipt. Hrádok, s. r. o., Liptovská Porúbka 347, 033 01 Liptovský Hrádok, SK;

(740) Holakovský Štefan, Ing., Bratislava, SK;

(210) 473-2017

(220) 17.2.2017

11(511) 16, 18, 21, 25, 35, 41

(511) 16 - Inštruktážne listy a karty, predovšetkým na športové tréningy; prospekty a tlačené publikácie so zameraním na výučbu športových disciplín; tlačené reklamné materiály; grafické zobrazenia; nákresy; plagáty; fotografie (tlačoviny); papiernický tovar; písacie potreby; albumy; pohľadnice; grafické zobrazenia; grafické reprodukcie; nálepky na auto (papiernický tovar); samolepky (papiernický tovar); grafické vzory (tlačoviny); obrazy (maľby) zarámované aj nezarámované; papierové alebo kartónové vývesné tabule; časové rozvrhy (tlačoviny); tlačivá (formuláre); nástenné plánovače (tlačené materiály); podložky na písanie; tlačené reklamné a úžitkové manuály; reklamné tabule z papiera, kartónu alebo lepenky; skicáre; záložky do kníh; brožúry; časopisy (periodiká); ročenky; kalendáre; príručky; prospekty; mapy; papierové vlajky; papierové zástavky; papierové alebo lepenkové pútače; pečiatky; pečate; zošity; háčky papiera; obálky (papiernický tovar); obaly (papiernický tovar); nálepky na kancelárske použitie alebo pre domácnosť; papierové alebo lepenkové etikety; kancelárske potreby – okrem nábytku; kancelárske potreby použité ako reklamné alebo darčkové predmety; predmety z kartónu; papierové servítky; papierové utierky; papierové alebo plastové vrecká a tašky na balenie; písacie súpravy (papiernický tovar); perá (kancelárske potreby); ceruzky; držiaky na písacie potreby; kancelárske sponky; násadky na perá; násadky na ceruzky; obaly na doklady; podložky na písanie; pripínáčky; puzdrá na perá, peračníky; lepenkové alebo papierové obaly na fľaše; puzdrá na písacie potreby; stojany na fotografie; stojany na perá a ceruzky.

18 - Športové tašky; cestovné tašky; batohy; turistické plecniaky; horolezecké plecniaky; chlebníky; plážové tašky; náprsné tašky; peňaženky; puzdrá na kľúče; puzdrá na navštívenky; náprsné tašky; dáždňiky; slnečníky; kožené šnúrkové; aktovky (kožená galantéria); vychádzkové palice.

21 - Plastové fľaše na vodu (prázdne); športové fľaše (prázdne); čutory; cestovné fľaše; prázdne sprejové fľaše; termosky; izotermické vrecká; džbány; poháre, šálky, hrnčeky na pitie; papiero-

vé alebo plastové poháre; jednorazové taniere; napájadlá; slamky na pitie; chladiace nádoby; vedierka na ľad; prenosné chladničky (nie elektrické).

25 - Športové tričká, dresy; trenírky; športové tielka; tričká; športová obuv; oblečenie pre športovcov; čiapky so šiltom; čelenky (oblečenie); telocvičné úbory; chrániče uší proti chladu (pokryvky hlavy); kombinézy (oblečenie); legínsy; nepremokavé odevy; vesty; vrchné ošatenie; bundy; cyklistické oblečenie; protišmykové pomôcky na obuv; opasky na doklady a peniaze (časti odevov); pančuchy absorbujúce pot; obuv; ponožky; pokrývky hlavy; potné vložky; rukavice; rukávniky; spodná bielizeň pohlcujúca pot; spodná bielizeň pohlcujúca pot; šatky, šály.

35 - Reklama; rozhlasová reklama; televízna reklama; reklamné a inzertné služby; reklamné agentúry; online reklama na počítačovej komunikačnej sieti; tvorba mediálnych a reklamných projektov a reklamných schém; podpora predaja (pre tretie osoby) prostredníctvom audiovizuálnych prostriedkov, najmä v oblasti športu; vydávanie reklamných alebo náborových textov; aktualizovanie reklamných alebo náborových materiálov; rozširovanie reklamných materiálov zákazníkom (letáky, prospekty, tlačoviny, vzorky); lepenie plagátov; publikovanie kalendárov akcií na reklamné účely; poskytovanie informácií reklamného charakteru; poskytovanie informácií o podpore predaja; poskytovanie informácií obchodného charakteru; zasielanie reklamných materiálov zákaznikom; maloobchodné a veľkoobchodné služby s tovarmi uvedenými v triedach 16, 18, 21, 25 tohto zoznamu; maloobchodné a veľkoobchodné služby s oblečením, s obuvou a doplnkami pre športovcov, najmä so športovými tričkami, s dresmi, so šiltovkami, s čelenkami, s plastovými fľašami pre športovcov; s VHS, s CD a s DVD nosičmi, s informačnými materiálmi a materiálmi na podporu predaja zameranými najmä na vytrvalostný beh a maratón; pomoc pri riadení obchodnej činnosti; obchodný manažment; marketingové poradenstvo; poradenstvo pri organizovaní a riadení obchodnej činnosti; prieskum trhu; správa počítačových súborov; vyhľadávanie informácií v počítačových súboroch (pre tretie osoby); maloobchodné a veľkoobchodné služby s oblečením, obuvou a doplnkami pre športovcov, s knihami, brožúrami, VHS, CD a DVD, s nosičmi informačných materiálov zameranými najmä na vytrvalostný beh a maratón, poskytované prostredníctvom katalógov, korešpondenčného (zásilkového) predaja, prostredníctvom internetu, telenákupu alebo prostredníctvom iných komunikačných médií; obchodné sprostredkovateľské služby v triedach 35 a 41 tohto zoznamu; poskytovanie rád a informácií o uvedených službách prostredníctvom komunikačných médií, elektronickej pošty, SMS správ, počítačových sietí a internetu alebo verbálne.

41 - Elektronická edičná činnosť v malom (DTP služby); online poskytovanie elektronických publikácií (bez možnosti kopírovania); organizovanie športových súťaží; organizovanie športových turnajov; rozhodovanie na športových súťažiach; meranie času na športových podujatiach; silový a kondičný výcvik (služby trénerov); služby osob-



ných trénerov (fitnes cvičenia); organizovanie fan-klubov; služby športových klubov; poskytovanie športovísk; požičovanie bežeckých topánok, športových tričiek, dresov, potníkov, športových šiltoviek, športových čeleniek; rezervácie vstupeniek na športové podujatia; služby agentúr ponúkajúcich vstupenky na športové podujatia; poskytovanie informácií týkajúcich sa pretekov; poskytovanie informácií o možnostiach športovania; poskytovanie informácií o možnostiach rekreácie a oddychu; cvičenia kurzy telesného cvičenia; výroba športových televíznych a rozhlasových programov; organizovanie kultúrnych alebo vzdelávacích výstav; organizovanie spoločenských podujatí (nie na reklamné účely); organizovanie športových súťaží; organizovanie slávnostných podujatí spojených s odovzďaním cien; produkcia filmov (nie reklamných); prenájom rozhlasových a televíznych vysielačích zariadení; prenájom osvetľovacích prístrojov pre televízne štúdiá; prenájom kulís televíznych štúdií; prenájom dekorácií na predstavenia; organizovanie koncertov; organizovanie hudobných predstavení; tábory na športové sústreďenia; služby poskytované prázdninovými tábormi (zábava); organizovanie kurzov a školení; organizovanie kvízov, hier a súťaží (okrem reklamných); organizovanie seminárov a konferencií; organizovanie plesov; organizovanie živých vystúpení; fotografické reportáže; reportérske služby; tlmočenie posunkovej reči; tlmočnicke služby; vzdelávanie; zabezpečovanie výcvikov, kurzov a školení; zábava; poskytovanie rád a informácií o uvedených službách prostredníctvom komunikačných médií, elektronickej pošty, SMS správ, počítačových sietí a internetu alebo verbálne; vydávanie letákov.

(540)



(591) čierna, červená

(731) ŠK DOBŠINÁ, Vlčia Dolina 957/0, 049 25 Dobšiná, SK;

(740) Porubčan Róbert, Ing., Ivanka pri Dunaji, SK;

(210) 475-2017

(220) 17.2.2017

11(511) 16, 18, 21, 25, 35, 41

(511) 16 - Inštruktážne listy a karty, predovšetkým na športové tréningy; prospekty a tlačené publikácie so zameraním na výučbu športových disciplín; tlačené reklamné materiály; grafické zobrazenia; nákresy; plagáty; fotografie (tlačoviny); papiernický tovar; písacie potreby; albumy; pohľadnice; grafické zobrazenia; grafické reprodukcie; nálepky na auto (papiernický tovar); samolepky

(papiernický tovar); grafické vzory (tlačoviny); obrazy (maľby) zarámované aj nezarámované; papierové alebo kartónové vývesné tabule; časové rozvrhy (tlačoviny); tlačivá (formuláre); nástenné plánovače (tlačené materiály); podložky na písanie; tlačené reklamné a úžitkové manuály; reklamné tabule z papiera, kartónu alebo lepenky; skicáre; záložky do kníh; brožúry; časopisy (periodiká); ročenky; kalendáre; príručky; prospekty; mapy; papierové vlajky; papierové zástavky; papierové alebo lepenkové pútače; pečiatky; pečate; zošity; hárky papiera; obálky (papiernický tovar); obaly (papiernický tovar); nálepky na kancelárske použitie alebo pre domácnosť; papierové alebo lepenkové etikety; kancelárske potreby – okrem nábytku; kancelárske potreby použité ako reklamné alebo darčekové pred-mety; predmety z kartónu; papierové servietky; papierové utierky; papierové alebo plastové vrec-ká a tašky na balenie; písacie súpravy (papiernický tovar); perá (kancelárske potreby); ceruzky; držiačky na písacie potreby; kancelárske sponky; násadky na perá; násadky na ceruzky; obaly na doklady; podložky na písanie; pripínáčky; puzdrá na perá, peračníky; lepenkové alebo papierové obaly na fľaše; puzdrá na písacie potreby; stojany na fotografie; stojany na perá a ceruzky.

18 - Športové tašky; cestovné tašky; batohy; turistické plecniaky; horolezecké plecniaky; chlebníky; plážové tašky; náprsné tašky; peňaženky; puzdrá na kľúče; puzdrá na navšteviteľky; náprsné tašky; dáždňiky; slnečníky; kožené šnúrkové aktovky (kožená galantéria); vychádzkové palice.

21 - Plastové fľaše na vodu (prázdne); športové fľaše (prázdne); čutory, cestovné fľaše; prázdne sprejové fľaše; termosky; izotermické vrecká; džbány; poháre, šálky, hrnčeky na pitie; papierové alebo plastové poháre; jednorazové taniere; napájadlá; slamky na pitie; chladiace nádoby; vedierka na ľad; prenosné chladničky (nie elektrické).

25 - Športové tričká, dresy; trenírky; športové tielka; tričká; športová obuv; oblečenie pre športovcov; čiapky so šiltom; čelenky (oblečenie); telocvičné úbory; chrániče uší proti chladu (pokryvky hlavy); kombinézy (oblečenie); legínsy; nepremokavé odevy; vesty; vrchné ošatenie; bundy; cyklistické oblečenie; protišmykové pomôcky na obuv; opasky na doklady a peniaze (časti odevov); pančuchy absorbujúce pot; obuv; ponožky; pokrývky hlavy; potné vložky; rukavice; rukávniky; spodná bielizeň pohlcujúca pot; spodná bielizeň pohlcujúca pot; šatky, šály.

35 - Reklama; rozhlasová reklama; televízna reklama; reklamné a inzertné služby; reklamné agentúry; online reklama na počítačovej komunikačnej sieti; tvorba mediálnych a reklamných projektov a reklamných schém; podpora predaja (pre tretie osoby) prostredníctvom audiovizuálnych prostriedkov, najmä v oblasti športu; vydávanie reklamných alebo náborových textov; aktualizovanie reklamných alebo náborových materiálov; rozširovanie reklamných materiálov zákazníkom (letáky, prospekty, tlačoviny, vzorky); lepenie plagátov; publikovanie kalendárov akcií na reklamné účely; poskytovanie informácií reklamného charakteru; poskytovanie informácií o podpore predaja; poskytovanie informácií obchodného

charakteru; zasielanie reklamných materiálov zákazníkom; maloobchodné a veľkoobchodné služby s tovarmi uvedenými v triedach 16, 18, 21, 25 tohto zoznamu; maloobchodné a veľkoobchodné služby s oblečením, s obuvou a doplnkami pre športovcov, najmä so športovými tričkami, s dresmi, so šiltovkami, s členkami, s plastovými fľašami pre športovcov; s VHS, s CD a s DVD nosičmi, s informačnými materiálmi a materiálmi na podporu predaja zameranými najmä na vytrvalostný beh a maratón; pomoc pri riadení obchodnej činnosti; obchodný manažment; marketingové poradenstvo; poradenstvo pri organizovaní a riadení obchodnej činnosti; prieskum trhu; správa počítačových súborov; vyhľadávanie informácií v počítačových súboroch (pre tretie osoby); maloobchodné a veľkoobchodné služby s oblečením, obuvou a doplnkami pre športovcov, s knihami, brožúrami, VHS, CD a DVD, s nosičmi informačných materiálov zameranými najmä na vytrvalostný beh a maratón, poskytované prostredníctvom katalógov, korešpondenčného (zásielkového) predaja, prostredníctvom internetu, telenáku alebo prostredníctvom iných komunikačných médií; obchodné sprostredkovateľské služby v triedach 35 a 41 tohto zoznamu; poskytovanie rád a informácií o uvedených službách prostredníctvom komunikačných médií, elektronickej pošty, SMS správ, počítačových sietí a internetu alebo verbálne.

41 - Elektronicná edičná činnosť v malom (DTP služby); online poskytovanie elektronických publikácií (bez možnosti kopírovania); organizovanie športových súťaží; organizovanie športových turnajov; rozhodovanie na športových súťažiach; meranie času na športových podujatiach; silový a kondičný výcvik (služby trénerov); služby osobných trénerov (fitnes cvičenia); organizovanie fanklubov; služby športových klubov; poskytovanie športovísk; požičiavanie bežeckých topánok, športových tričiek, dresov, potníkov, športových šiltoviek, športových členiek; rezervácie vstupeniek na športové podujatia; služby agentúr ponúkajúcich vstupenky na športové podujatia; poskytovanie informácií týkajúcich sa pretekov; poskytovanie informácií o možnostiach športovania; poskytovanie informácií o možnostiach rekreácie a oddychu; cvičenia kurzy telesného cvičenia; výroba športových televíznych a rozhlasových programov; organizovanie kultúrnych alebo vzdelávacích výstav; organizovanie spoločenských podujatí (nie na reklamné účely); organizovanie športových súťaží; organizovanie slávnostných podujatí spojených s odovzďávaním cien; produkcia filmov (nie reklamných); prenájom rozhlasových a televíznych vysielačích zariadení; prenájom osvetľovacích prístrojov pre televízne štúdiá; prenájom kulis televíznych štúdií; prenájom dekorácií na predstavenia; organizovanie koncertov; organizovanie hudobných predstavení; tábory na športové sústreďenia; služby poskytované prázdninovými tábormi (zábava); organizovanie kurzov a školení; organizovanie kvízov, hier a súťaží (okrem reklamných); organizovanie seminárov a konferencií; organizovanie plesov; organizovanie živých vystúpení; fotografické reportáže; reportérske služby; tlmočenie posunkovej reči; tlmočnicke služby; vzdelá-

vanie; zabezpečovanie výcvikov, kurzov a školení; zábava; poskytovanie rád a informácií o uvedených službách prostredníctvom komunikačných médií, elektronickej pošty, SMS správ, počítačových sietí a internetu alebo verbálne; vydávanie letákov.

(540)



(591) čierna, červená

(731) ŠK DOBŠINÁ, Vlčia Dolina 957/0, 049 25 Dobšiná, SK;

(740) Porubčan Róbert, Ing., Ivanka pri Dunaji, SK;

(210) 490-2017

(220) 3.3.2017

11(511) 9, 35, 38, 39, 41

(511) 9 - Digitálna hudba (s možnosťou stiahnutia) poskytovaná z internetu; digitálne filmy (s možnosťou stiahnutia) poskytované z internetu; prístroje na záznam, prevod a reprodukciu zvuku a obrazu; filmové kamery; televízne kamery; videokamery; kinematografické kamery; televízne prijímače; premietacie prístroje; zariadenia na úpravu zvuku a obrazu; audiovizuálne prijímače; antény; vysielače elektronických signálov; vysielače (telekomunikácie); fotografické prístroje; optické prístroje; telekomunikačné prístroje; satelitné prijímacie a vysielačie prístroje; magnetofóny; gramofóny; rádiá; zariadenia na prenos zvuku; zvukové prehrávacie zariadenia, zosilňovače; reproduktory; prístroje na vedenie, výrobu, prepínanie, transformáciu, akumuláciu, reguláciu alebo ovládanie elektrického prúdu; zariadenia na vysielačie, kódovanie a dekódovanie signálov; zariadenia na spracovanie údajov; počítače; počítačové programy (sťahovateľné); elektronické noviny a časopisy (sťahovateľné); elektronické publikácie (sťahovateľné) so zameraním na oblasť filmu, televízie, hudby, kultúry a zábavy; nahraté elektronické pamäťové zariadenia (s obsahom filmov a hudby); nenahraté elektronické pamäťové zariadenia; elektronické a magnetické nosiče audiovizuálnych záznamov.

35 - Odborné podnikateľské poradenstvo; poradenstvo pri organizovaní a riadení obchodnej činnosti; ekonomické poradenstvo v obchodnej činnosti; vzťahy s verejnosťou (public relations); reklama; marketing; inzertné služby; reklama v oblasti zábavy, umenia, televízie a filmu; marketing v oblasti zábavy, umenia, televízie a filmu; inzertné služby v oblasti zábavy, umenia, televízie a filmu; televízna reklama; rozhlasová reklama; on line reklama na počítačovej komunikačnej sieti; distribúcia tovarov na reklamné účely; automatizované spracovanie údajov; obchodné zastú-

penie podnikateľských subjektov; maloobchodné a veľkoobchodné služby s audiovizuálnymi nahrávkami (najmä s filmami) a s audionahrávkami (najmä s hudbou) prostredníctvom internetu; obchodné sprostredkovateľské služby so službami uvedenými v triedach 35, 38 a 41 tohto zoznamu; obchodné sprostredkovateľské služby v oblasti kultúry a zábavy; organizovanie filmových a hudobných veľtrhov na reklamné a obchodné účely; prenájom reklamného času v komunikačných médiách; prenájom reklamného priestoru na internete.

38 - Televízne vysielanie; rozhlasové vysielanie; vysielanie digitálnej, káblovej alebo internetovej televízie; prenos správ a obrazových informácií prostredníctvom telekomunikačných sietí (telekomunikačná služba); počítačová digitálna komunikácia; služby elektronickej pošty; elektronické zasielanie elektronických novín a časopisov (telekomunikačná služba).

39 - Doprava; skladovanie a balenie tovaru; doručovanie tlače a nosičov audiovizuálnych záznamov; distribúcia tovarov na dobierku; doručovacie služby (správy alebo tovar).

41 - Vydavateľské služby (s výnimkou vydávania reklamných alebo náborových textov); elektronická edičná činnosť v malom (DTP služby); produkcia filmov a hudby (okrem reklamných filmov a reklamnej hudby); kultúrna činnosť; výchova; zábava; služby televíznych štúdií; nahrávacie štúdiá (služby); dabing; filmový strih (kinematografia); tvorba rozhlasových programov; tvorba televíznych programov; organizovanie zábavných, súťažných, športových, kultúrnych a spoločenských podujatí (okrem podujatí na reklamné účely); organizovanie filmových a hudobných podujatí a festivalov (okrem podujatí na reklamné účely); poskytovanie vzdelávacích zábavných služieb pre deti v mimoškolských strediskách; výchovnozábavné klubové služby; prenájom nahratých nosičov audiovizuálnych záznamov; filmové štúdiá; titulovanie; písanie televíznych a filmových scenárov (tvorba).

(540)



(731) Československá filmová spoločnosť, s.r.o., Václavské náměstí 831/21, 113 60 Praha 1, CZ;

(740) Girmanová Zuzana, Ing., Nitra, SK;

(210) 550-2017

(220) 23.2.2017

11(511) 29, 30, 31

(511) 29 - Konzervované, sušené a varené ovocie a zelenina; zeleninové zaváraniny; ovocné kompóty; zaváraniny zo zeleninových zmesí; kompóty z ovocných zmesí; konzervované šampiňóny; konzervované hríby; konzervované olivy; konzervované fazule; hlboko zmrazená zelenina; hlboko zmrazené ovocie; hlboko zmrazené fazule; hlboko zmrazené zeleninové zmesi; hlboko zmrazené

ovocné zmesi; hlboko zmrazené šampiňóny; hlboko zmrazené hríby; hlboko zmrazené zeleninové pyré (pretlaky); hlboko zmrazené zeleninové kaše; hlboko zmrazené šampiňónové pyré (pretlaky); hlboko zmrazené pyré (pretlaky) z hríbov; hlboko zmrazené šampiňónové kaše; hlboko zmrazené hríbové kaše; hlboko zmrazené zeleninové krokety na vysmážanie; zemiakové placky (fritters); zeleninové placky (fritters); varená zelenina; varené šampiňóny; varené hríby; vyprášaná a opekaná zelenina; varené zeleninové šaláty; varené šaláty (pripravené ako crudité); sušená zelenina; sušené fazule; lúpané semená; vajcia; mlieko a mliečne výrobky; mäso a mäsové výťažky; hydina a divina; bravčové mäso; kúsiky slaniny nakrájanej na kocky; krvavé jaternice; ryby (neživé); slede (neživé); sardely; sardinky (neživé); lososy (neživé); údené lososy; spracované morské plody; syry; ryby vo forme kociek alebo tyčínok; syry vo forme kociek alebo tyčínok; mäso vo forme kociek alebo tyčínok; rybie ikry (potraviny); slimačie vajcia (konzumné); šaláty z bravčového mäsa; mäsové šaláty; šaláty z čerstvého ovocia; rybacie šaláty; syrové šaláty; zeleninové šťavy na prípravu jedál; prípravky na zeleninové polievky; polievky; vývary (bujóny); prípravky na vývary (bujóny); koncentrované vývary (bujóny); potravinárske oleje a tuky; zelenina v štiplavom náleve (picallili); nakladaná zelenina; zeleninové krémy; ochuťené krémy zo zeleniny; špik (potraviny); pektín na prípravu jedál; potravinárske želatíny; ovocné rôsoly; ovocné kôry a šupky; datle; spracované mandle; nakladané uhorky; spracované arašidy; hrozienka sušené; zemiakové vločky; zeleninové vločky; zemiakové lupienky; slimáky (neživé); ovocná dreň; sušené ovocné plátky; ovocie konzervované v alkohole; džemy; lekváre; kompóty.

30 - Omáčky (chuťové prísady); chuťové prísady; korenie; konzervované záhradné bylinky (chuťové prísady); ocot; ovocné zálievky na šaláty; ocotové zálievky na šaláty; majonéza; horčica; kapary; kuchynská soľ; zelerová soľ; čierne korenie; biele korenie; paprika (koreniny); potravinárske príchuťe okrem esenciálnych olejov; aromatické prípravky do potravín; koreniny (chuťové prísady); zahusťovacie prípravky na varenie; mäsové šťavy; ovsené vločky; sušené cereálne vločky; varená ryža; spracovaná kukurica; ryžové šaláty; varená semolína; šaláty na báze semolíny (tabbouleh); varená pšenica; šaláty na báze pšenice; cestovinové šaláty; varené cestoviny; krutóny (opečené kúsiky chleba); sucháre; sušená strúhanka; droždie; vločky z droždia na šaláty; múka a obilninové výrobky; chlieb; sendviče; hlboko zmrazené záhradné byliny; hlboko zmrazené krokety na vysmážanie zo záhradných bylín; hlboko zmrazené pyré (pretlaky) zo záhradných bylín; hlboko zmrazené kaše zo záhradných bylín; hlboko zmrazené zeleninové zákusky (koláče); hlboko zmrazené zeleninové torty; hlboko zmrazené zeleninové sušienky; hlboko zmrazené zákusky (koláče) zo záhradných bylín; hlboko zmrazené torty zo záhradných bylín; hlboko zmrazené sušienky zo záhradných bylín; hlboko zmrazené šampiňónové zákusky (koláče); hlboko zmrazené šampiňónové torty; hlboko zmrazené šampiňó-



nové sušienky; hlboko zmrazené hribové zákusky (koláče); hlboko zmrazené hribové torty; hlboko zmrazené hribové sušienky.

31 - Čerstvé ovocie a zelenina; čerstvé šampiňóny; čerstvé hriby; mandle (ovocie); čerstvé orechy; čerstvé lieskové oriešky; čerstvé arašidy; čerstvé bobuľové ovocie; čerstvé fazule; čerstvé záhradné bylinky; čerstvé olivy; poľnohospodárske a záhradnícke výrobky (neupravené a nespracované); pšenica; živé rastliny a kvety; zmesi čerstvej zeleniny; zmesi čerstvého ovocia; crudité (kúsky surovej zeleniny s omáčkou na namáčanie); čerstvá zelenina pripravená na použitie (umytá a/alebo olúpaná a/alebo pokrúpaná a/alebo narezaná (émincé) a/alebo nastrúhaná a/alebo nakrájaná na kusy); čerstvé ovocie pripravené na použitie (umyté a/alebo olúpané a/alebo pokrúpané a/alebo narezané (émincé) a/alebo nastrúhané a/alebo nakrájané na kusy); kukurica (čerstvá).

(540)



(591) zelená, žltá, červená, oranžová  
(731) Bonduelle, La Woestyne, 59173 Renescure, FR;  
(740) Majlingová Marta, Ing., Bratislava, SK;

(210) 606-2017

(220) 16.3.2017

11(511) 16, 25, 26, 35, 41, 42

(511) 16 - Papier; lepenka; tlačoviny; knihárske potreby; fotografie; papiernický tovar; písacie potreby; lepidlá na kancelárske použitie alebo pre domácnosť; potreby pre výtvarníkov a návrhárov; štetce; písacie stroje (elektrické aj neelektrické); kancelárske potreby (okrem nábytku); učebné a vyučovacie pomôcky (okrem prístrojov); plastové vrecká na balenie; typy, tlačové písmo; tlačiarenské štočky.

25 - Odevy; obuv; pokrývky hlavy.

26 - Čipky a výšivky; stužky a šnúrky; gombíky; háčiky a očká; špendlíky a ihly; umelé kvety.

35 - Reklama; obchodný manažment; obchodná administratíva; kancelárske práce.

41 - Výchova; vzdelávanie; zábava; športová a kultúrna činnosť.

42 - Vedecké a technologické služby a s nimi súvisiaci výskum a projektovanie; priemyselné analýzy a priemyselný výskum; navrhovanie a vývoj počítačového hardvéru a softvéru.

(540)



(591) červená, biela, modrá

(731) Sásik Jozef, Ing., Nešporova 1/1187, 974 04 Banská Bystrica 4, SK;

(210) 638-2017

(220) 20.3.2017

11(511) 35, 36, 43

(511) 35 - Pomoc pri riadení obchodnej činnosti; poskytovanie obchodných alebo podnikateľských informácií; prenájom kancelárskych strojov a zariadení; poradenstvo pri organizovaní a riadení obchodnej činnosti; prieskum trhu; obchodné odhady; obchodný alebo podnikateľský prieskum; poradenstvo pri organizovaní obchodnej činnosti; obchodný alebo podnikateľský výskum; poradenské služby pri riadení obchodnej činnosti; odborné obchodné alebo podnikateľské poradenstvo; hospodárske(ekonomické) predpovede; obchodné alebo podnikateľské informácie; zostavovanie štatistík; poskytovanie obchodných alebo podnikateľských kontaktných informácií.

36 - Prenájom nehnuteľností; sprostredkovanie nehnuteľností; kapitálové investície; financovanie (služby); finančné riadenie; prenájom bytov; obchodovanie na burze s cennými papiermi; ubytovacie kancelárie (prenájom bývania); finančné poradenstvo; finančné informácie; vyberanie nájomného; kurzové záznamy na burze; prenájom kancelárskych priestorov; finančné sponzorstvo; sprostredkovanie na burze cenných papierov; investovanie do fondov; sprostredkovanie obchodu s akciami a obligáciami; prenájom zdieľaných kancelárskych priestorov.

43 - Prenájom prechodného ubytovania.

(540) PERTUS

(731) PERTUS, s.r.o., Dunajská 46, 811 08 Bratislava, SK;

(740) Nechala & Co. s.r.o., Bratislava, SK;

(210) 672-2017

(220) 23.3.2017

11(511) 35, 38, 41

(511) 35 - Reklama; obchodný manažment; obchodná administratíva.

38 - Telekomunikačné služby.

41 - Výchova; vzdelávanie; zábava; športová a kultúrna činnosť.

(540) Manifest

(731) COLLECTA s.r.o., Kľzavá 17, 831 01 Bratislava, SK;

(210) 705-2017

(220) 24.3.2017

11(511) 16, 35, 38, 39

(511) 16 - Tlačoviny; papiernický tovar; lepidlá na kancelárske použitie alebo pre domácnosť; kancelárske potreby (okrem nábytku); baliaci papier; plastové bublinové fólie; fólie z regenerovanej celulózy na balenie, netextilné etikety; viskózne fólie na balenie; plastové fólie na balenie; lepenkové alebo papierové škatule; lepiace pásy na kancelárske použitie alebo pre domácnosť; obálky (papiernický tovar); obaly (papiernický tovar); papierové alebo lepenkové obaly na fľaše;

paletizačné plastové fólie (priľnavé, naťahovacie); papierové alebo plastové vrecká na balenie; samolepky (papiernický tovar); papierové nálepky na kancelárske použitie alebo pre domácnosť.

35 - Podpora predaja (pre tretie osoby); reklama; pomoc pri riadení obchodnej činnosti; obchodná administratíva; kancelárske práce; rozširovanie reklamných alebo inzertných materiálov; poradenstvo pri organizovaní a riadení obchodnej činnosti; administratívne spracovanie obchodných objednávok; fakturácie.

38 - Telekomunikačné služby pre dopravcov a v logistike; elektronická pošta; hlasová odkazová služba; výzvy (rádiom, telefónom alebo inými elektronickými komunikačnými prostriedkami); posielanie správ; telefonická komunikácia; komunikácia prostredníctvom mobilných telefónov; komunikácia prostredníctvom počítačových terminálov; komunikačné služby prostredníctvom internetu.

39 - Strážená doprava cenností; doprava, preprava; balenie a skladovanie tovaru; sledovanie zásielok v doprave prostredníctvom elektronického určenia miesta tovaru a nákladov (informácie o doprave); kuriérske služby (správy alebo tovar); zasielateľstvo (expedičné služby); sprostredkovanie doručovania.

(540)



(731) Zavolajsikuriéra.sk s.r.o., Ružová dolina 480/6, 821 08 Bratislava, SK;

(740) Hörmann Tomáš, Ing., Bratislava, SK;

(210) 759-2017

(220) 30.3.2017

11(511) 3, 5, 29, 30, 31

(511) 3 - Mydlá; kozmetické prípravky do kúpeľa; kozmetické oleje; kozmetické krémy.

5 - Liečivé kúpeľové soli.

29 - Potravinárske oleje; extra panenský potravinársky konopný olej; mrazom sušené rastliny; lúpané semená konzumné; spracované semená na konzumáciu.

30 - Múka.

31 - Nespracované konzumné semená.

(540)



(591) zelená, oranžová

(731) AGRO WSM, s.r.o., Krpeľany 63, 038 54 Krpeľany, SK;

(210) 772-2017

(220) 30.3.2017

11(511) 3, 5, 9, 16, 18, 20, 21, 24, 28, 31, 40, 43, 44, 45

(511) 3 - Bieliace prípravky a pracie prostriedky; prípravky na čistenie, leštenie, odmasťovanie a brúsenie; mydlá (neliečivé); voňavkárské výrobky, esenciálne oleje, kozmetické prípravky (neliečivé), vlasové vody (neliečivé); prípravky na čistenie zubov (neliečivé).

5 - Farmaceutické, lekárske a zverolekárske prípravky; hygienické výrobky na lekárske použitie; diétne potraviny a diétne látky na lekárske alebo zverolekárske použitie, potraviny pre dojčatá; výživové doplnky pre ľudí a zvieratá; náplasti, obvazový materiál; materiály na plombovanie zubov a na zubné odtlačky; dezinfekčné prípravky; prípravky na ničenie škodcov; fungicídy, herbicídy.

9 - Vedecké, námorné, geodetické, fotografické, kinematografické, optické, signalizačné, kontrolné, záchranné a vyučovacie prístroje a nástroje a prístroje a nástroje na meranie a váženie; prístroje a nástroje na vedenie, distribúciu, transformáciu, akumuláciu, reguláciu alebo ovládanie elektrického prúdu; prístroje na nahrávanie, prenos a reprodukciu zvuku alebo obrazu; magnetické nosiče údajov, gramofónové platne; kompaktné disky, disky DVD a ostatné nosiče digitálnych záznamov; mechanizmy mincových prístrojov; registračné pokladnice, počítačové stroje, zariadenia na spracovanie údajov, počítače; počítačové programy; hasiace prístroje.

16 - Papier a lepenka; tlačoviny; knihárske potreby; fotografie; papiernický tovar, písacie a kancelárske potreby (okrem nábytku); lepidlá na kancelárske použitie alebo pre domácnosť; potreby pre výtvarníkov a návrhárov; štetce; učebné a vyučovacie pomôcky; plastové fólie a vrecká na balenie; typy (tlačové písmo), štočky.

18 - Koža a koženka, kožušiny, surové kože; kufre a cestovné tašky; dáždniky a slnečníky; vychádzkové palice; biče, postroje a sedlárske výrobky; obojky, vŕdzky a oblečenie pre zvieratá.

20 - Nábytok, zrkadlá, rámy na obrazy; nekovové nádoby na skladovanie alebo prepravu tovarov; kosť, rohovina, veľrybie kostice, perleť (suroviny alebo polotovary); mušle; sepiolit; jantár.

21 - Domáce a kuchynské potreby a nádoby; hrebene a špongie; kefy, štetky a štetce okrem štetcov pre výtvarníkov; materiály na výrobu kief; čistiace potreby; sklo okrem stavebného (surovina alebo polotovar); výrobky zo skla, porcelánu a keramiky.

24 - Textilie a ich náhradky; bytový textil; textilné alebo plastové záclony a závesy.

28 - Hry, hračky; videohry; telocvičné a športové potreby; ozdoby na vianočné stromčeky.

31 - Poľnohospodárske a záhradnícke výrobky, výrobky lesného a rybného hospodárstva (surové, nespracované); zrná a semená (surové, nespracované); čerstvé ovocie a zelenina čerstvé bylinky; živé rastliny a kvety; osivá, sadenice a hľuzy plodín; živé zvieratá; krmivo a nápoje pre zvieratá; slad.

40 - Obrusovanie; apretovanie textílií; úprava papiera (apretovanie); opracovávanie dreva; spájkovanie; dámske krajčírstvo, šitie; vypaľovanie keramiky; tlačenie vzorov; vyvolávanie fotografických filmov; frézovanie; lisovanie ovocia; rytie, gravírovanie; laminovanie; mletie; knihárstvo; hobľovanie; pílenie; krajčírstvo; spracovanie papiera; vyšívanie; konzervovanie potravín a nápojov; stínanie, pílenie a kálanie dreva; zostavovanie tovarov na objednávku (pre tretie osoby); rámovanie obrazov; kreslenie, rytie laserom; fototlač; hĺbkotlač (fotografické leptanie); prešívame (stehovanie) textílií; úpravy a prešívame oblečenia; zhotovovanie kópií kľúčov; tlač, tlačenie; ofsetová tlač; fotosadzba; sieťotlač, serigrafia; zväranie.

43 - Stravovacie služby; prechodné ubytovanie.

44 - Lekárske služby; zverolekárské služby; starostlivosť o hygienu a krásu ľudí alebo zvierat; poľnohospodárske, záhradnícke a lesnícke služby.

45 - Opatrovanie zvierat (chovaných v domácnosti) doma; vedenie psov von.

(540)



(591) čierna, biela, modrá

(731) Angyal Sándor, Mgr., AlexGRAF, Rákocziho 1050/9, 929 01 Dunajská Streda 1, SK;

(210) 880-2017

(220) 20.4.2017

11(511) 16, 25, 35, 41

(511) 16 - Plagáty; reklamné tabule z papiera, kartónu alebo lepenky; knihy; záložky do kníh; brožúry; časopisy; periodiká; tlačivá (formuláre); tlačoviny; ročenky; katalógy; kalendáre; diáre (papiernický tovar); poznámkové zošity; príručky; prospekty; noviny; obežníky; tlačené publikácie; papierové zástavky; pútače z papiera alebo lepenky; pečiatky; pečate; písacie potreby; papiernický tovar; obálky (papiernický tovar); obaly (papiernický tovar); papierové nálepky; papierové alebo lepenkové etikety; kancelárske potreby okrem nábytku použité ako reklamné predmety; perá (kancelárske potreby); poštové známky; adresné štítky do adresovacích strojov; kancelársky papier; listový papier; kopírovací papier (papiernický tovar); pergamenový papier; papierové pásky; baliaci papier; albumy; atlasy; mapy; pohľadnice; portréty; obrazy, fotografie; grafické reprodukcie; rytiny; plastové bublinové fólie na balenie; tlačivá na zmluvy a podania; paragóny; lepiace štítky; lepidlá na kancelárske použitie alebo pre domácnosť; lepiace pásky na kancelárske použitie alebo pre domácnosť; spisové obaly (papiernický tovar); stolové prestieranie z papiera; papierové servítky; papierové utierky; papierové alebo plastové vrecká na balenie; krajčírské strihy.

25 - Odevy; oblečenie; spodná bielizeň; opasky (časti odevov); nohavice; cylindre (klobúky); če-

lenky (oblečenie); čiapky; klobúky; šilty (pokrývky hlavy); konfekcia (odevy); obleky; košele; kožušiny (oblečenie); kravaty; manžety (časti odevov); náprsenky; pančuchy; plášte (odevy); ponožky; rukavice; saká; šály, šatky; šerpy; tričká; vesty (oblečenie); uniformy; vrchné ošatenie; zástery; závoje; zvrchníky; župany; papuče; celé topánky; pracovná obuv; sandále; kovové časti na obuv.

35 - Vzťahy s verejnosťou (public relations); hospodárske (ekonomické) predpovede; lobistické služby zamerané na rozvoj podnikania a obchodu; odborné obchodné poradenstvo; reklamné a inzertné služby prostredníctvom akéhokoľvek média i prostredníctvom telefónnej siete, dátovej siete, informačnej siete alebo prostredníctvom internetu; podpora predaja (pre tretie osoby); in-line reklama na počítačovej komunikačnej sieti; lepenie plagátov; prieskum verejnej mienky; vydávanie reklamných textov; aktualizovanie reklamných materiálov; rozširovanie reklamných materiálov zákazníkom (letáky, prospekty, tlačoviny, vzorky); štatistické informácie; prehľad tlače (výstrižkové služby); zoraďovanie údajov v počítačových databázach; vedenie kartoték v počítači; organizovanie obchodných alebo reklamných výstav; organizovanie obchodných alebo reklamných veľtrhov; obchodné sprostredkovanie tovarov uvedených v triedach 16 a 25 tohto zoznamu; obchodné sprostredkovanie služieb uvedených v triede 41 tohto zoznamu; obchodné sprostredkovanie tovarov uvedených v triedach 16 a 25 tohto zoznamu prostredníctvom internetu; obchodné sprostredkovanie služieb uvedených v triede 41 tohto zoznamu prostredníctvom internetu.

41 - Spoločenská výchova; vzdelávanie; školenia; organizovanie a vedenie kongresov; organizovanie a vedenie konferencií; organizovanie a vedenie seminárov; organizovanie spoločenských a politických zhromaždení (okrem reklamných); organizovanie manifestácií, mítingov a sprievodov (okrem reklamných); organizovanie kultúrnych alebo vzdelávacích výstav; organizovanie lotérií; organizovanie ankiet; organizovanie plesov; organizovanie športových súťaží; organizovanie súťaží krás; organizovanie živých vystúpení; organizovanie a vedenie koncertov; nahrávanie videopások; vydávanie textov (okrem reklamných); vydávanie kníh; vydávanie časopisov, periodík (okrem reklamných); online vydávanie elektronických kníh a časopisov; informácie o výchove a vzdelávaní; pedagogické informácie; poradenstvo v oblasti vzdelávania; požičovne kníh (knížnice); vydávanie periodickej a neperiodickej tlače; digitálne spracovanie obrazu; tvorba rozhlasových alebo televíznych programov; tvorba zvukových a zvukovoobrazových záznamov; nahrávanie videofilmov; digitálna tvorba obrazov na výstupných zariadeniach; on line poskytovanie informácií týkajúcich sa politických, kultúrnych a spoločenských podujatí (bez možnosti kopírovania).



(540)



(591) Červená, čierna.

(731) Béreš Viktor, Ing., Smaragdová 4, 851 10 Bratislava, SK;

(210) 896-2017

(220) 28.3.2017

11(511) 35, 38, 41, 43

(511) 35 - Obchodné poradenské služby vzťahujúce sa k prevádzke a zriaďovaniu reštaurácií; prenájom reklamných plôch; prezentácia výrobkov najmä potravín, nápojov, doplnkov výživy a hotových jedál v komunikačných médiách pre maloobchod; zbieranie údajov z oblasti kultúry, športu, zábavy a vzdelávania do počítačových databáz.

38 - Elektronická pošta; elektronické zobrazovacie tabule (telekomunikačné služby); komerčné informačné kancelárie; sieťové konferenčné služby; počítačová komunikácia; posielanie správ; poskytovanie diskusných fór online; prenos správ a obrazových informácií prostredníctvom počítača; elektronický prenos obrázkov, fotografií, 3D aplikácií prostredníctvom globálnej počítačovej siete; poskytovanie prístupu do databáz na internete; poskytovanie internetových chatových čínikov; poskytovanie užívateľského prístupu do svetovej počítačovej siete; vysielanie televíznych programov cez internet; telekomunikačný prenos informácií prostredníctvom internetu; poskytovanie prístupu k on line informačným dátovým službám; telekomunikačné služby; poskytovanie informácií o uvedených službách prostredníctvom komunikačných médií, elektronickej pošty, SMS správ, počítačových sietí a internetu;

41 - Školenia a praktický výcvik kuchárov, šéfkuchárov; vzdelávacie kurzy v oblasti varenia a prípravy pokrmov pre verejnosť a profesionálov; školenia v oblasti varenia a prípravy pokrmov pre verejnosť a profesionálov; praktický výcvik (ukážky) stravovacieho a kuchárskeho umenia; potravinárske vzdelávanie; ochutnávacie lekcie (vzdelávanie); tvorba zábavných kuchárskych podujatí, programov; poskytovanie priestoru pre kuchárske kurzy a školenia; vyučovanie v oblasti výživy; školenia o výžive (nie lekárske); školenia v manipulácii s potravinami; školenie v oblasti prezentácie potravín; organizovanie zábavných súťaží v oblasti potravinárstva a gastronómie; organizovanie ochutnávok jedál a nápojov (zábava); vydavateľské služby (okrem vydávania reklamných materiálov); elektronická edičná činnosť v malom (DTP služby); publikačné služby (okrem vydávania reklamných textov); on line vydávanie elektronických kníh a časopisov; on line vydávanie elektronických publikácií; on line vydávanie publikácií vytvorených užívateľmi so zobrazovaním textov, blogov, obrázkov, fotografií, diskusných príspevkov, videí; poskytovanie

zábavy prostredníctvom zdieľaných videí a fotografií; organizovanie kultúrnych, športových, vzdelávacích a zábavných akcií; on line poskytovanie elektronických publikácií (bez možnosti kopírovania); praktický výcvik; výučba; vzdelávanie; zábava; praktický výcvik, výučba, vzdelávanie a zábava prostredníctvom počítačov, elektronických a on-line databáz, sociálnych sietí a internetových diskusií; poskytovanie informácií v oblasti kultúry, športu, zábavy a vzdelávania; poskytovanie informácií o uvedených službách prostredníctvom komunikačných médií, elektronickej pošty, SMS správ, počítačových sietí a internetu.

43 - Dodávanie hotových jedál a nápojov na objednávku (katering); bary (služby); bufety; kaviarne; hostince; reštauračné (stravovacie) služby; samoobslužné reštaurácie; rýchle občerstvenie; stravovacie služby stánkov a reštaurácií s jedlom so sebou (take away); samoobslužné jedálne; kantíny; závodné jedálne; študentské jedálne; dodávanie hotových jedál a nápojov na rauty (katering); dodávanie hotových jedál na spoločenské akcie (katering); dodávanie hotových jedál a nápojov na hostiny (katering); prenájom rokovacích, školiacich a prezentačných miestností; požičiavanie a prenájom reštauračného zariadenia.

(540)



(591) biela, čierna, červená

(731) COMPASS Group Czech Republic s.r.o., Jankovcova 1603/47a, 170 00 Holešovice, Praha 7, CZ;

(740) TM &amp; PATENT ATTORNEY NEUSCHL s.r.o., Bratislava, SK;

(210) 920-2017

(220) 28.3.2017

11(511) 3, 5, 25, 29, 30, 31, 32, 33, 35, 41, 44

(511) 3 - Kozmetické prípravky; farby na vlasy; kozmetické krémy; bieliace prípravky na kozmetické použitie; prášky, pasty, gély a saponáty na riad, vane, drezy, smalt, sporáky, nábytok, koberce a podlahy; mydlá tuhé aj tekuté, prášky a gély na ruky; čistiace prípravky; leštiace prípravky; odmasťovacie prípravky (nie na použitie vo výrobnom procese); prípravky na brúsenie; prípravky na odstraňovanie náterov; prípravky na odstraňovanie lakov; farbivá na toaletné použitie; bieliace prípravky na kožu; čistiace prípravky na kožu; bieliace prípravky na bielizeň; voňavkárské výrobky; bylinné kozmetické prípravky; mydlá; esenciálne oleje; kozmetické krémy; čistiace toaletné mlieka; telové mlieka na kozmetické použitie; kozmetické gély; kozmetické emulzie; pleťo-

vé vody; dezodoranty (parfuméria); toaletné prípravky; vlasové vody; ústne vody (nie na lekárske použitie); zubné pasty (neliečivé); kondicionéry; pomády; tužidlá; spreje; laky; krémy na opaľovanie; krémy po opaľovaní; masážne krémy; masážne emulzie; regeneračné krémy; regeneračné vody; pracie a bieliace prášky a aviváže.

5 - Sušené bylinné zmesi na lekárske použitie; liečivé bylinné sirupy; kľíčky z obilia, zo semien a zo strukovín na lekárske použitie; prípravky zo sladu na lekárske použitie; zverolekárske prípravky; hygienické výrobky na lekárske použitie; mydlá s liečivými účinkami.

25 - Odevy; čiapky; šiltovky; obuv.

29 - Sušené sójové bôby; spracované zmesi ovocia a zeleniny; ovocné a zeleninové džemy; ovocné a zeleninové pyré; ovocné a zeleninové rôsoly; konzervované, mrazené a sušené ovocie a zelenina; spracovaná semená; spracované orechy (potravinárske oleje); spracované sójové bôby vo forme sójového mäsa; sójová vláknina; konzervované sójové bôby na potravinárske účely; sójové mlieko; sójový potravinársky olej; konzervovaný hrach; konzervovaná fazuľa.

30 - Sladové výťažky (potraviny); sladová múčka; múka; obilninové výrobky; kukuričné lupienky; kukuričná kaša; kukuričná krupica; mletá kukurica; krúpy pre ľudskú spotrebu; chlieb; pečivo (pekárske výrobky); müsli; zmesi müsli; zmesi múk na prípravu cesta; cestá na jedlá; cestá na koláče; cestá na zákusky; zmesi múk na prípravu cesta z celozrnných obilnín, zo strukovín fortifikované rastlinnými a/alebo minerálnymi látkami, vitamínmi a s prísadou špeciálnych ingrediencií na ďalšie spracovanie; extrudované obilniny; raňajkové cereálie; med; čaj; káva; kávové náhradky; kakao; čokoláda; cukor; tapioka; ságo; droždie; prášky do pečiva; koreniny; cukrovinky; neliečivé bylinkové čaje; sušené byliny vo forme drvenej, mletej alebo vo forme extraktov doplnené vitamínmi, minerálnymi látkami, stopovými prvkami (koreniny); ochucovadlá; omáčky; pasta zo sójových bôbov (ochucovadlo); potravinárske esencie, s výnimkou éterických esencií a esenciálnych olejov; zeleninové a ovocné omáčky k mäsám (dochucovadlá); príchute do potravín, iné než esenciálne oleje; strúhanka; cestoviny; tortily; desiatové občerstvenie na báze cereálií.

31 - Mäsové krmivo pre zvieratá; živé zvieratá; živé rastliny; živé rastliny do akvárií; krmivo pre zvieratá; jedlé odmeny (pochúťky) pre zvieratá; nespracované obilie; semená (surové, nespracované); nespracované orechy (škrupinové plody) a ich zmesi; krmivo pre zvieratá obohatené vitamínmi; slad na výrobu piva a liehovín; podstielky pre zvieratá; čerstvý hrach; čerstvá fazuľa.

32 - Ovocné nealkoholické nápoje; minerálne vody (nápoje); šumivé a iné nealkoholické nápoje; zeleninové šťavy (nápoje); pivo; nealkoholické nápoje obohatené vitamínmi alebo minerálmi; izotonické nápoje; energetické nealkoholické nápoje; proteínové nealkoholické nápoje; želatínové nealkoholické nápoje; miešané nealkoholické nápoje; ovocné a zeleninové sirupy na prípravu nápojov; príchute na výrobu nápojov; nápoje obsahujúce kombuchu, nápoje na báze hubovej biomasy; nápoje z lyofilizovaného prášku.

33 - Alkoholické nápoje okrem piva; bylinkové alkoholické nápoje.

35 - Reklama; podpora predaja (pre tretie osoby); inzertná činnosť; aktualizovanie reklamných materiálov; obchodná reklama (pre tretie osoby); rozhlasová reklama; televízna reklama; reklama v novinách a časopisoch; tvorba reklamných videoklipov a spotov; organizovanie obchodných alebo reklamných súťaží; organizovanie obchodných alebo reklamných podujatí; predvádzanie výrobkov na reklamné účely a podporu predaja; vydávanie reklamných textov; rozširovanie reklamných materiálov zákazníkom (letáky, prospekty, tlačoviny, vzorky); organizovanie komerčných a reklamných výstav; organizovanie obchodných alebo reklamných veľtrhov; on-line reklama na počítačovej komunikačnej sieti; organizovanie a vedenie reklamných kampaní; poradenstvo a konzultačné služby v oblasti reklamy; prenájom reklamných plôch; spracovanie reklamných informácií; poskytovanie obchodných alebo podnikateľských informácií; komerčné informačné kancelárie; marketing; pomoc pri riadení obchodnej činnosti; poradenstvo pri organizovaní a riadení obchodnej činnosti; obchodný manažment; poradenstvo pri riadení podnikov; obchodný prieskum; prieskum trhu; analýzy nákladov; prieskum verejnej mienky; tvorba a poskytovanie materiálov a podkladov o liečivých hubách, vrátane on-line informačných produktov, vrátane on-line databáz; prezentácia užívateľov húb (formou fóra); obchodné sprostredkovateľské služby s tovarmi uvedenými v triedach 3, 5, 29, 30, 31, 32, 33 tohto zoznamu; obchodné sprostredkovanie služieb v triedach 35, 41, 42, 44 tohto zoznamu.

41 - Organizovanie a vedenie vzdelávacích kurzov; školenia; vzdelávanie v oblasti kozmetickej starostlivosti; vydávanie textov (okrem reklamných).

44 - Aromaterapeutické služby; fyzioterapia; masáže; regeneračné, rekonvalescenčné, relaxačné služby, zahrnujúce výživové alebo kozmetické poradenstvo využívajúce produkty z húb.

(540)



(731) PRAGON s.r.o., Imrychova 883/9, 143 00 Praha 4, CZ;

(740) Bachratá Magdaléna, Mgr., Bratislava, SK;

**(210) 1008-2017**

(220) 7.4.2017

**11(511) 1, 2, 3, 4, 16, 20, 21, 23, 24, 25, 26, 27, 28, 35, 41**

(511) 1 - Lepidlá na drevo, hlinené výrobky, keramiku, kamene, sklo, kovy a kožu; moridlá na kovy; chemické prípravky na čistenie voskov; chemické prípravky na ošetrovanie kože; prípravky na konzerváciu kvetov; chemické prípravky na impregnáciu kože; apretúrne chemické prípravky na kožu; oddeľovacie a odlepovacie prípravky; chemické výrobky na matnenie emailov; chemické látky na leptanie skla a kovov; oleje na úpravu kože (garbiarstvo); keramické zmesi na spekanie (granuly, prášky).

2 - Práškové kovy na maľby, dekorácie, tlačoviny, šperky, výtvarné práce alebo zdobenie; vodové farby na výtvarné práce; olejové farby na výtvarné práce; farby s výnimkou farieb na kozmetické účely a vodových farieb patriacich do triedy 16, školských farieb a izolačných farieb; farby na dekorácie; farby na kožu; keramické farby; farby na obuv; atramenty; pigmenty; riedidlá na farby; riedidlá na laky; strieborné a bronzové pasty, emulzie, prášky na maľovanie a zdobenie; laky okrem lakov na kozmetické účely; moridlá; hlinka; kovové fólie na maľby, dekorácie, šperky, tlačoviny alebo výtvarné práce; farbiarske drevo; konzervačné oleje na drevo; pigmenty; alizarínové farbivá; alumíniové farby; fixatívne vodových farieb; japonská čerň; auramín; nátery na drevo (farby); farby na drevo; riedidlá na farby; emailové farby a laky; tlačiarenské farby (atrament); glazúry (farby, laky); gumiguta na maľovanie; tlačiariska farba na gravírovanie; oxid zinočnatý (zinková bieloba-pigment); indigo (farbivo); olovená oranž; farebné papiere na farbenie na umelecké účely; oxid titaničitý (pigment).

3 - Kozmetické prípravky; kozmetické farby; prípravky na líčenie; odličovacie prípravky; kozmetické líčidlá na profesionálne účely; voňavkárské výrobky; voňavky; kolínske vody; kozmetické lepidlá; ozdobné kozmetické obtačky; laky na nechty; laky na vlasy; odlakovače na nechty; umelé nechty; prípravky na ošetrovanie nechtov; ozdobné nálepky na nechty; kozmetické prípravky na obočie; kozmetické ceruzky; ceruzky na obočie; kozmetické prípravky na mihalnice; kozmetické púdre; krycie krémy na kožné defekty (neliečivé); kozmetické krémy; spreje na vlasy a parochne s obsahom trblietok a drobných ozdôb; rúže; kozmetické lepidlá; lepidlá na lepenie vlasov, fúzov a mihalníc; odstraňovače kozmetických lepidiel; odfarbovače; prípravky na odstránenie lakov; tekutá umelá krv; kozmetické pleťové vody; kozmetické prípravky na starostlivosť o pokožku; kozmetické prípravky na starostlivosť o vlasy; depilačný vosk; depilačné prípravky; vosky na úpravu obočia, nosu a tváre; vosky na vlasy a fúzy; puzdrá na kozmetiku a toaletné potreby; kozmetické farby na telo, vlasy, mihalnice, obočie a fúzy; farebné tónovače na vlasy; umelé mihalnice; ozdobné nálepky na telo; kozmetické prípravky do kúpeľa (nie na lekárske použitie); mydlá (neliečivé); umývacie prípravky na osobnú hygienu; skrášľovacie masky (kozmetické prípravky); esenciálne oleje; oleje na kozmetické použitie; oleje na toaletné použitie; vý-

ťažky z kvetov (parfuméria); bylinkové výťažky na kozmetické použitie; prípravky na holenie a po holení; krémy, vosky a leštidlá na obuv; kozmetické prípravky pre zvieratá; vata na kozmetické použitie; sóda na čistenie; brúsny papier; leštiaci papier; sklené plátno; sklený (brúsny) papier; leštiaci kameň; odlakovače; odfarbovače; šampóny nie na lekárske použitie; šampóny pre zvieratá (neliečivé hygienické prípravky); voňavé vrecúška do bielizne; voňavé zmesi (potpourris); antiperspiranty (kozmetické výrobky); kozmetické prípravky na opaľovanie; soli do kúpeľa nie na lekárske použitie; bieliace prípravky na kozmetické použitie; zubné pasty; prípravky na bielenie zubov; prípravky na čistenie a leštenie umelých chrupov; špirály na riasy, maskary; spreje na osvieženie dychu; masáže gély (nie na lekárske použitie); obrúsky napustené odličovacími prípravkami; obrúsky napustené osviežovacími pleťovými vodami; vosky na podlahy; leštidlá na podlahy; pracie prostriedky.

4 - Sviečky (na svietenie); parfumované sviečky; sviečkové knôty; sviečky na vianočné stromčeky; konzervačné oleje na kožu; zvlhčujúce oleje; včelí vosk.

16 - Modelovacie vosky okrem dentálnych; modelovacie hmoty; modelovacie pasty; formy na modelovanie hmoty (pomôcky pre maskérov a umelcov); tlačoviny; knihy; príručky; brožúry; vodové farby; pastelky (farbičky); farby na maľovanie pre deti; písacie potreby; ceruzky; perá (kancelárske potreby); tuš; lepidlá pre domácnosť; kancelárske lepidlá; samolepky pre domácnosť a na kancelárske použitie; ozdobné nálepky pre domácnosť a na umelecké použitie; štetce; maliarske stojany; maliarske plátna; palety pre maliarov; uhol' na umelecké kreslenie; opierky na ruky pre maliarov; mramorovacie hrebene (pomôcky pre výtvarníkov); rydlá (rycie ihly); modelovacia hlina; šablóny na kreslenie a maľovanie; výšivkové vzory; grafické vzory (tlačoviny); papierové servítky; papierové obrúsky; papierové obrusy; papierové utierky; fotografie; pohľadnice; kalendáre; albumy; obrazy; grafické reprodukcie; litografie; olejotlač; skicáre; rytecké dosky; rysovacie dosky; plagáty; albumy; rytiny; korekčné tuše (heliografia); korekčné laky (kancelárske potreby); figuríny z papierovej drviny; papierové dekorácie (papiernický tovar); nádoby na farby pre umelcov; listový papier; zošity; písacie bloky; spisové obaly (kancelárske potreby); obálky (papiernický tovar); učebnice; ťažidlá na papiere; papiernický tovar; strieborný papier; pečate; pečatidlá; pečatné vosky; záložky do kníh; tuby z kartónu; krieda na písanie; krajčírka krieda; puzdrá na písacie a kresliace potreby; gummy na gumovanie; pomôcky na vymazávanie; farbivacie pásky; knižárske textilie; kancelárske potreby okrem nábytku; stojany na fotografie; maliarske stojany; školské potreby (papiernický tovar); pogumované plátno pre papiernictvo; papier xuan (na čínsku kaligrafiu a čínske maľby); japonský ozdobný papier (washi).

20 - Drevené, voskové, sadrové alebo plastové figuríny; umelecké diela z dreva, vosku, sadry alebo plastov; zrkadlá na líčenie; príručné toaletné zrkadielka; voliéry; vtáčie klietky; búdky pre zvieratá chované v domácnosti; vejáre; stojany

na kvety (nábytok); umelecké diela z dreva, vosku, sadry alebo plastov; rámy na obrazy; stojany na umelecké diela (nábytok); nábytok.

21 - Porcelánové, keramické, kameninové alebo sklenené umelecké predmety; kozmetické pomôcky; odličovacie pomôcky; púdenky; kozmetické štetce; porcelánové modely ľudskej hlavy; hrebene; špongie; abrazívne špongie na pokožku; špongie na nanášanie a odstraňovanie liečidiel; puzdrá na hrebene; kefy na nechty; kefy; tašky alebo kufriky na toaletné potreby; porcelánové, keramické, kameninové alebo sklenené figuríny (sošky); kvetináče; domáce a kuchynské potreby a nádoby; umelecké diela zo skla, porcelánu a keramiky.

23 - Nite; priadze; tkaná vlna; tkaný hodváb; umelé vlákna na textilie a na umelecké potreby; kovové nite na vyšívanie a na umelecké potreby; sklenené priadze na textilie; kaučukové priadze na textilie.

24 - Textilné materiály; elastické textilie; ševioty (vlnené tkaniny); voskované plátno; tkaniny a textilné materiály na odevy, bielizeň, záclony, závesy a obrusy; brokáty; zamat; tyl; pleteniny (textilie); tkaniny na tapisérie a vyšívanie; textilné alebo plastové kulisy a opony; textilné obrúsky na stolovanie a na maľovanie; nažehlovacie textilie; textilie na obuv; náhradky textílii; hodváb; hodvábné textilie; posteľné pokrývky a prikrývky; posteľná bielizeň; obrusy (okrem papierových); plachty; prikrývky; textilné alebo plastové zástavy a vlajočky; textilné alebo plastové závesy; textilie na vyšívanie a maľovanie s predkresleným vzorom; gázovina; pogumované plátno, nie pre papiernictvo; bytový textil; textilné vreckovky; textilné uteráky; textilné alebo plastové závesy; textilné nástenné dekorácie; textilie imitujúce kožušiny; sieťovina; deky na zakrytie; plastové materiály (náhradky textílii).

25 - Odevy; obuv; pokrývky hlavy; karnevalové kostýmy; kostýmy na maskovanie za účelom zábavy; divadelné a filmové kostýmy; čelenky (oblečenie); kravaty; vreckovky do saka; opasky (časť odevov); rukavice; pančuchy; ponožky.

26 - Umelé brady; umelé fúzy; umelé chlpy; príčesky; parochne; umelé vlasy; ľudské vlasy; pramienky na predlžovanie vlasov; stužky a snúrky; čipkársky tovar; šijacie ihly; puzdrá na ihly; súpravy šijacích potrieb; odevné zipsy; pštosie perá (odevné doplnky); kostice do korzetov; stuhy do vlasov; sponky do vlasov; bordúry, lemy, obruby (na odevy); lemovky; hríbiky na štopkanie; gombíky; brošne (doplnky oblečenia); ozdoby do vlasov; ihlice do vlasov; sieťky na vlasy; schránky na šijacie potreby; zipsy; špendlíky; vankúšiky na špendlíky; háčiky na ručné práce; umelé kvety; strapce; čipky, krajky; umelé girlandy; ozdobné flitre; perie (odevné doplnky); pracky (odevné doplnky); nažehlovacie ozdoby na textilné výrobky (galantéria); špendlíky, ihlice okrem šperkov; odznaky na odevy, nie z drahých kovov; mašle do vlasov; dekoračné mašle na odevy; korálky, nie na výrobu šperkov; nášivky, aplikácie (galantéria); umelé rastliny.

27 - Podlahové krytiny a koberce pre javiská, tanečné sály, výstavnice, pódia; rohožky; textilné tapety; papierové tapety; závesné nástenné dekorácie okrem textilných.

28 - Karnevalové masky; divadelné masky; masky na použitie pri tvorbe filmov; masky na určené na zábavné podujatia; umelé prsia, zuby, nosy, uši, rohy a iné súčasti ľudského alebo zvieracieho tela (všetko masky); hry; hračky; ozdoby na vianočné stromčeky (okrem osvetľovacích telies a cukrovínok).

35 - Maloobchodné a veľkoobchodné služby s chemickými prípravkami používanými pri výrobe tovarov z dreva, kovu, kameňa, keramiky, kože, papiera, lepenky, textilu, skla, umelých hmôt, drôtu a iných materiálov, s chemickými prípravkami určenými na ošetrovanie a konzervovanie tovarov z dreva, kovu, kameňa, keramiky, kože, papiera, lepenky, textilu, skla, umelých hmôt, drôtu a iných materiálov, s chemickými prípravkami používanými pri výrobe umeleckých diel a fotografií; s keramickými zmesami a s tovarmi uvedenými v triede 1 tohto zoznamu, s farbami, s farbivami, s fermežami, s lakmi, s moridlami, s prípravkami proti hrdzi a poškodeniu dreva, s prírodnými živícami, s tovarmi uvedenými v triede 2 tohto zoznamu, s bižutériou, s komponentami bižutérie, s korálikmi, s dekoratívnymi drôtmami, s ozdobnými kameňmi, s navliekacími vláknami, s retiazkami na bižutériu, s zapínaniami, s uzávermi a koncovkami pre bižutériu, s pomôckami a nástrojmi na výrobu bižutérie, so šperkmi, so schránkami na bižutériu a šperky, s taštičkami a puzdrami na kozmetiku, s kozmetickými prípravkami a pomôckami, s voňavkárskymi výrobkami, s prípravkami na čistenie zubov, s prípravkami na čistenie, leštenie, odmasťovanie a brúsenie, s bieliacimi a pracími prostriedkami, s toaletnými prípravkami, s osviežovačmi vzduchu, s tovarmi uvedenými v triede 3 tohto zoznamu, so sviečkami, s osvetlením na vianočné stromčeky, s vianočnými ozdobami; s figurínami, s taškami, kufričkami a s puzdrami na toaletné a kozmetické potreby, s potrebami a pomôckami pre umelcov a návrhárov, s papiernickým tovarom, s kancelárskymi potrebami, s učebnými a vyučovacími pomôckami, so školskými potrebami, s plastovými fóliami, s vreckami na balenie, s tovarmi uvedenými v triede 16 tohto zoznamu, so zvieracími kožami, s kožušinami, s koženými vódzkami, náhubkami, peňaženkami, obalmi na doklady a navštívenky, obalmi na kreditné karty, koženými šnúrkami, sedláckymi výrobkami, koženými ozdobami, kabelkami, popruhmi na vedenie detí a zvierat, s dáždňikmi a slnečníkmi, s vychádzkovými palicami, s kuframi a taškami, s oblečením pre zvieratá, s obojkami a vódzkami pre zvieratá, s lampiónmi, s umeleckými dielami z dreva, vosku, sadry, z kameňa, mramoru, korku, trstiny, bambusu, prútia, rohoviny, kostí, slonoviny, veľrybích kostíc, korytnačiny, jantáru, perlete, sepiolitu, z náhradiek týchto materiálov a z plastov, s umeleckými dielami z bronzu, kovu, a z drahých kovov, s tovarmi uvedenými v triede 20 tohto zoznamu, s porcelánovými, keramickými, kameninovými alebo sklenenými umeleckými predmetmi, s porcelánovými, keramickými, kameninovými alebo sklenenými bustami, porcelánovými alebo sklenenými vývesnými štítkami, s vázami a nádobami zo skla, porcelánu alebo keramiky, s domácimi kuchynskými potrebami a nádobami, s čistiacimi

potrebami, s tovarmi uvedenými v triede 21 tohto zoznamu, s niťami a priadkami, s tovarmi uvedenými v triede 23 tohto zoznamu, s textíliami a ich náhradkami, s bytovým textilom, s textilnými dekoráciami, s tovarmi uvedenými v triede 24 tohto zoznamu, s odevmi, s obuvou, s pokrývkami hlavy a s tovarmi uvedenými v triede 25 tohto zoznamu, s galantným tovarom, s krajčírskimi potrebami, s čipkárskym tovarom, s tovarmi uvedenými v triede 26 tohto zoznamu, s kobercami, rohožkami a inými podlahovými krytinami, s tovarmi uvedenými v triede 27 tohto zoznamu, s karnevalovými maskami, s divadelnými maskami, s maskami na použitie pri tvorbe filmov, s maskami na večierky a párty“, s pokrývkami hlavy, s rohmi, s helmami, so šablami ako maskami, so zbraňami ako maskami, s krídlami ako maskami, s trakmi, s kravatami, s motýlikmi, s ponožkami, s pančuškami, s podväzkami, s venciami na hlavu ako maskami, s korunkami na hlavu, s tykadlami, s ozdobami do vlasov, s cukrovým sklom, s maskami na tvár, s kostýmami ako maskami, s závoji, s členkami, so šálmi, s opaskami, s rukavicami, s balónmi, s ozdobnými nálepkami, s dekoráciami na párty, s girlandami, s anjelskými vlasmi, s labutienkami, s pišťalkami, s umelými kvetmi, s vystreľovacími konfetami, okuliarmi ako maskami, s ozdobnými tetovaniami ako maskami, s mejkapmi na špeciálne efekty na tvár a telo, s umelými prsia, zubami, nosmi, rohmi a inými súčasťami tela (všetko ako masky), s umelými bradami, fúzmi a chlpmi, s príčeskami, s parochňami, s cigaretovými špičkami, s hrami a hračkami, s telocvičnými a športovými potrebami, s potrebami na rozptýlenie a zábavu, s atrapami a napodobeninami tovarov, s tovarmi uvedenými v triede 28 tohto zoznamu; organizovanie obchodných alebo reklamných výstav; odborné obchodné riadenie umeleckých činností.

41 - Vzdelávanie; výchova; zábava; športová a kultúrna činnosť; verejná prezentácia umeleckých a literárnych diel na kultúrne alebo vzdelávacie účely; organizovanie kultúrnych alebo vzdelávacích výstav; prenájom umeleckých diel.

(540)

**KOLORIA**   
VŠETKO ČO UMENIE POTREBUJE

(731) Dedák Peter, Syslia 40, 821 05 Bratislava, SK;

(740) FAJNOR IP, s. r. o., Bratislava, SK;

(210) 1017-2017

(220) 24.4.2017

11(511) 9, 35, 41, 42

(511) 9 - Počítačový softvér (nahraté počítačové programy); počítačový softvér pre účtovníctvo (nahraté počítačové programy); elektronické publikácie (sťahovateľné); vyučovacie prístroje; magnetické nosiče údajov; optické nosiče údajov; kompaktné disky, DVD a ostatné nosiče digitálnych záznamov.

35 - Účtovníctvo; vedenie účtovných kníh; príprava miezd a výplatných listín; príprava a vyhotovenie daňových priznaní; reklama; poskytovanie

obchodných alebo podnikateľských informácií; odborné obchodné alebo podnikateľské poradenstvo pri riadení podnikov; marketing; prieskum trhu; prieskum verejnej mienky.

41 - Vzdelávanie; vyučovanie; školenia; korešpondenčné vzdelávacie kurzy; organizovanie a vedenie kolokvií; organizovanie kultúrnych alebo vzdelávacích výstav; organizovanie a vedenie konferencií; organizovanie a vedenie kongresov; organizovanie a vedenie seminárov; vydávanie textov (okrem

reklamných); vydávanie kníh; vydávanie časopisov; online vydávanie elektronických kníh a časopisov; nahrávanie a tvorba videozáznamov a videonahrávok; prenájom videonahrávok; elektronická edičná činnosť v malom (DTP služby); online poskytovanie elektronických publikácií (bez možnosti kopírovania); informácie o výchove a vzdelávaní; akadémia (vzdelávanie); organizovanie vedomostných alebo zábavných súťaží; požičovňa kníh (knížnica); divadelné predstavenia; tvorba divadelných alebo iných predstavení; služby poskytované prázdninovými tábormi (zábava); organizovanie živých vystúpení; praktický výcvik (ukážky); organizovanie a vedenie tvorivých dielní (výučba); písanie textov scenárov nie na reklamné účely; online poskytovanie elektronických publikácií (bez možnosti kopírovania); on line poskytovanie videozáznamov (bez možnosti kopírovania); poradenstvo pri voľbe povolania (v oblasti výchovy a vzdelávania); prekladateľské služby; tlmočnicke služby; zalamovanie textov (nie na reklamné účely); koučovanie (školenie); individuálne vyučovanie; organizovanie a vedenie vzdelávacích fór s osobnou účasťou.

42 - Počítačové programovanie; tvorba softvéru; inštalácia počítačového softvéru; požičiavanie počítačového softvéru; aktualizovanie počítačového softvéru; údržba počítačového softvéru; tvorba a udržiavanie webových stránok (pre tretie osoby); poradenstvo v oblasti počítačových programov; poradenstvo pri tvorbe webových stránok; poradenstvo v oblasti informačných technológií; poradenstvo v oblasti počítačových technológií.

(540) EDUCIA

(731) Mgr. Kamila Hermannová - EDUCIA, Narcisová 800/12, 821 01 Bratislava, SK;

(210) 1020-2017

(220) 24.4.2017

11(511) 29, 43

(511) 29 - Mlieko; mliečne výrobky okrem zmrzliny, ľadového mlieka a mrazeného jogurtu; syry; potravinové nátierky na báze syra; maslo; jogurty; potravinárske oleje a tuky; mliečne nápoje (s vysokým obsahom mlieka); mliečne nápoje (s vysokým obsahom mlieka) ochutené ovocím alebo obsahujúce ovocie; peny na báze mlieka, nie vo forme dezertov; mliečna želatína; šľahačka.

43 - Dodávanie hotových jedál a nápojov na objednávku (katering); bary (služby); kaviarne, samoobslužné jedálne.



(540)



FROMAGE &amp; DAIRY

- (591) Pantone process blue C (modrá), Pantone 3035 at 93 % (tmavo modrá), Pantone 298 C (svetlo modrá), Pantone 717 C (oranžová) a Pantone 367 C (svetlozelená)
- (731) SUD ALIMENTATION, Les Oliviers, Villa 11, 957 chemin de la Chèvre d'Or, F-06410 Biot, FR;
- (740) ČERNEJOVÁ & HRBEK, s.r.o., SK-811 05 Bratislava, SK;

(210) 1021-2017

(220) 24.4.2017

11(511) 29, 30, 32, 35

- (511) 29 - Bielkoviny na prípravu jedál ; výťažky z rias na potravinárske použitie; želatína; pokrmové tuky; sardely (neživé); arašidové maslo; maslo; konzumné kakaové maslo; kokosové maslo; maslové krémy; vývary (bujóny); prípravky na vývary (bujóny); kaviár; konzervované ovocie; údeniny; zemiakové lupienky; zemiakové hranolčeky; kyslá kapusta; sušený kokos; potravinársky repkový olej; koncentrované vývary; džemy ; mrazené ovocie; polievky; hrozienka sušené; nakladané uhorky; konzervovaná zelenina; varená zelenina; sušená zelenina; potravinárske oleje; smotana (mliečne výrobky); syry; kandizované ovocie; krokety; kôrovce (neživé); mlieko; raky (neživé); rybie plátky (filé); ovocné rôsoly; ovocná dreň; mäso; ryby (neživé); potravinárska želatína; huspenina; divina; d'umbierový džem (zázvorový); konzervované sójové bôby (potraviny); tukové substancie na výrobu pokrmových tukov; tukové nátierky na chlieb; slede (neživé); homáre (neživé); potravinársky kukuričný olej; potravinársky olej z palmových orechov; potravinársky sezamový olej; ustrice (neživé); potravinárska želatína z rýb; šunka; žltok; jogurt; prípravky na zeleninové polievky; zeleninové šťavy na prípravu jedál; mäsové výťažky; kefir (mliečny nápoj); kumys (mliečny nápoj); mliečne nápoje (s vysokým obsahom mlieka); srvátka; mliečne výrobky; langusty (neživé); slanina; konzervovaná šošovica; margarín; marmelády; špik (potraviny); mušle (neživé); mäkkýše (neživé); konzumný palmový olej; spracované škrupinové ovocie; vajcia; sušené vajcia; pečeňová paštéta; konzervovaná cibuľa; konzervované olivy; potravinársky olivový olej; pektín na prípravu jedál; nakladaná zelenina; konzervovaný hrach; klobásy, salámy, párky; solené potraviny; prípravky na výrobu polievok; paradajkový pretlak; zeleninové šaláty; bravčová masť; ovocné šaláty; sardinky (neživé); lososy (neživé); konzumný loj; tuniaky (neživé); paradajková šťava na prípravu jedál; potravinársky sľečnicový olej; držky; konzervované hľuzovky; hydina (mäso); ovocné šupky; algináty na prípravu jedál; mleté mandle; spracované arašidy; konzervované šampiňóny; kokosový tuk; potravinársky kokosový olej; konzervovaná fazuľa; pečeň; potraviny z rýb; plátky suše-

ného ovocia; mušle jedlé (neživé); ovocie naložené v alkohole; garnáty (neživé); konzervované ryby; konzervované mäso; morské raky (neživé); slimačie vajcia (konzumné); tofú; šľahačka; bravčové mäso; vtáčie hniezda (tradičná špecialita juhovýchodnej Ázie); konzervy s rybami; rybia múčka (potraviny); konzervy s ovocím ; mäsové konzervy; zemiakové placky; ryby v slanom náleve; hlotúrie (morské živočíchy) (neživé); konzervy so zeleninou; párky v cestíčku; zemiakové vložky; jablkový kompót; brusnicový kompót; tahini (nátierka zo sezamových jadier); hummus (cicerová kaša); opekané morské riasy; ovocné chuťovky; kyslé mlieko; sójové mlieko (náhradka mlieka); mliečne koktaily; papriková nátierka (konzervované koreniny); lúpané sľečnicové semená; rybacia pena; vtáčie mlieko (nealkoholické); zeleninová pena ; rybie ikry (potraviny); lúpané semená; aloa pravá (potraviny); konzervovaný cesnak; mlieko obohatené bielkovinami; ľanový olej na prípravu jedál; nízkotučné zemiakové lupienky; lecitín na prípravu jedál; mliečne fermenty na prípravu jedál; kompóty; kondenzované sladené mlieko; „smetana“ (ruská kyslá smotana); „riaženka“ (ruský jogurtový nápoj); „prostokvaša“ (ruské kyslé mlieko); paradajková pasta; pasta z tekvicovej dužiny; baklažánová pasta; arašidové mlieko na prípravu jedál; mandľové mlieko na prípravu jedál; ryžové mlieko (náhradka mlieka); konzervované artičoky; ovocné aranžmány na priamu konzumáciu; kandizované orechy; ochutené orechy; spracované lieskové orechy; konzervované bobuľové ovocie; guakamola (avokádová nátierka); vyprážené cibuľové krúžky; citrónová šťava na prípravu jedál; mrazom sušené mäso; ovsené mlieko; rastlinná smotana; mrazom sušená zelenina; extra panenský olivový olej; jedlé mravčie larvy (potraviny); jedlý hmyz (neživý); spracovaná sladká kukurica; orechové nátierky; zemiakové knedle; párky na prípravu hotdogov; párky v kukuričnom cestíčku (corn dogs); potravinársky sójový olej; náhradky mlieka; mandľové mlieko; arašidové mlieko; kokosové mlieko; kokosové mlieko na prípravu jedál; nápoje z kokosového mlieka; ryžové mlieko na prípravu jedál; nápoje z mandľového mlieka; nápoje z arašidového mlieka; črevá na klobásy (prírodné alebo umelé).

30 - Riasy (chuťové prísady); cestoviny; mandľové cesto; aníz (semená); spracované semená používané ako koreniny; badián; cukrovinky na zdobenie vianočných stromčekov; bylinkové čaje (nie na lekárske použitie); kávové príchute; aromatické prípravky do potravín; koreniny; nekysnutý chlieb; soľ na konzervovanie potravín; sucháre; sušienky, keksy; sušienky; mäťové cukríky; cukríky; oblatky; sladké zemle; kakao; káva; nepražená káva; rastlinné prípravky (kávové náhradky); zákusky, koláče; škorica (korenina); karpary; karamelky (cukríky); karí (korenin); prípravky z obilnín; žuvačky; cigória (kávová náhradka); čaj; čokoláda; marcipán; klinčeky (korenin); chuťové prísady; cukrovinky; cukrárske výrobky; kukuričné vložky; kukuričné pukance; stužovače šľahačky; smotanové zmrzliny; palacinky; príchute do potravín (okrem éterických esencií a esenciálnych olejov); kuchynská soľ; zahusťovacie prípravky na varenie; kurkuma (po-

travina); prírodné sladidlá; korenie; perníky, medovníky; nové korenie; múka; fazuľová múka; kukuričná múka; horčicová múčka; jačmenná múka; sójová múka; pšeničná múka (výrazková); škrob (potraviny); droždie do cesta; fondán (cukrovinky); keksy; cukor; cukrárske aromatické prísady (okrem esenciálnych olejov); prášok do pečiva; cestá na koláče; d'umbier (korenie); prísady do zmrzlín (spojivá); ľad (prírodný alebo umelý); ľad do nápojov; glukóza na prípravu jedál; glutén (potraviny); krúpy (potraviny); ocot; kečup; mliečne kakaové nápoje; mliečne kávové nápoje; mliečne čokoládové nápoje; kvások; droždie; spojivá do údenín; mandľové pusinky (jemné pečivo); makaróny; mletá kukurica; pražená kukurica; chlieb; maltóza; melasa; melasový sirup; cukrárenská mäta; med; lúpaný jačmeň; horčica; muškátové orechy; rezance; plnené koláče; mletý jačmeň; sendviče; pastilky (cukrovinky); jemné pečivárske výrobky; sušienky; pečivo (rožky); paprika (koreniny); pizza; čierne korenie; zemiaková múčka (potraviny); pudíngy; pralinky; ravioly; sladké drievko (cukrovinky); ryža; šafran (korenie); omáčky (chuťové prísady); zelerová soľ; pšeničná krupica; šerbety (zmrzlinové nápoje); špagety; torty; vanilkové príchute; vanilín (vanilková náhradka); zvitky (cestoviny); pečivo s mäsovou náplňou; paštéty zapekané v ceste; prípravky na zjemňovanie mäsa na domáce použitie; zmrzliny; prášky na výrobu zmrzlín; mandľové cukrovinky; arašidové cukrovinky; potravinárske príchute okrem esenciálnych olejov; aromatické prísady do nápojov (okrem esenciálnych olejov); mletý ovos; lúpaný ovos; ovsené potraviny; ovsené vločky; tyčinky so sladkým drievkom (cukrovinky); pivný ocot; kávové nápoje; kakaové nápoje; čokoládové nápoje; kávové náhradky; kandis (na povrch cukroví); obilninové vločky; marináda (chuťové prísady); kuskus (krupica); sladové výťažky (potraviny); slad (potraviny); propolis; pikantné zeleninové omáčky (chuťové prísady); včelí kašička; morská voda na prípravu jedál; suši; paradajková omáčka; majonézy; slané pečivo (krekery); anglický krém; ovocné želé (cukrovinky); müsli; ryžové koláče; sójová omáčka; jogurty mrazené (mrazené potraviny); chutneys (koreniny); jarné závitky (ázijské predjedlo); tacos (mexické jedlo); kukuričné placky (tortilly); ľadový čaj; čajové nápoje; zálievky na šaláty; strúhanka; chalva; mäsové šťavy; pasta zo sójových bôbov (chuťové prísady); miso (chuťové prísady); obilninové chuťovky; ryžové chuťovky; instantná kukuričná kaša (s vodou alebo s mliekom); kukuričná krupica; práškové droždie; sóda bikarbóna na prípravu jedál; konzervované záhradné bylinky (chuťové prísady); jedlá z rezancov; polevy na koláče; čokoládové peny; penové zákusky (cukrovinky); ovocné omáčky; marinády; syrové sendviče (cheeseburgers); pesto (bazalková omáčka); polevy na šunku; ľanové semená na prípravu jedál (koreniny); obilné klíčky (potraviny); cereálne tyčinky s vysokým obsahom proteínov; víny kameň na prípravu jedál; gluténové prísady na kuchárske použitie; omáčky na cestoviny; cereálne tyčinky; palmový cukor; cestá na jedlá; kvety a listy rastlín (náhradky čaju); cestá na zákusky; peľmene (ruské mäsové knedličky); čokolá-

dové cukrárske ozdoby; cukrovinkové cukrárske ozdoby; orechy v čokoláde; mliečna ryžová kaša; mleté orechy; posekaný cesnak (chuťové prísady); ryžové cesto na prípravu jedál; ramen (japonské rezancové polievky); burritos (mexické plnené placky); jedlý papier; jedlý ryžový papier; čokoládové nátiery; čokoládovo-orieškové nátiery; knedle; agávový sirup (prírodné sladidlo); polevy na zákusky s vysokým leskom; mrazom sušené ryžové jedlá; mrazom sušené cestovinové jedlá; harmančekové nápoje; mliečny karamel (dulce de leche); ryža zmiešaná so zeleninou a hovädzím mäsom (bibimbap); instantná ryža; hot-dogy (teplé párky v rožku); ľadové kocky (konzumné); spracované semená používané ako koreniny; sezamové semená (koreniny); zelenina v štipľavom náleve.

32 - Nealkoholické ovocné výťažky; pivo; d'umbierové pivo (závorové); sladové pivo; nealkoholické ovocné nápoje; srvátkové nápoje; prípravky na výrobu nápojov; príchute na výrobu nápojov; ovocné džúsy; sirupy na výrobu nápojov; vody (nápoje); prípravky na výrobu sýtenej vody; lítiová voda; minerálne vody (nápoje); prípravky na výrobu minerálnej vody; sódová voda (sifón); stolové vody; mušty; limonády; chmeľové výťažky na výrobu piva; zeleninové džúsy (nápoje); prípravky na výrobu likérov; sladina (výluh sladu); hrozňový mušt (nekvasený); orgeada (nealkoholický nápoj); sóda; šerbety (nápoje); paradajkový džús (nápoj); nealkoholické nápoje; tablety na prípravu šumivých nápojov; prášky na prípravu šumivých nápojov; sýtené vody; sarsaparila (nealkoholický nápoj); nealkoholické aperitívy; nealkoholické koktaily; ovocné nektáre; izotonické nápoje; nealkoholický jablkový mušt; kvas (nealkoholický nápoj); medové nealkoholické nápoje; mixované ovocné alebo zeleninové nápoje; nealkoholické nápoje s aloou pravou; pivové koktaily; sójové nápoje, nie náhradky mlieka; proteínové nápoje pre športovcov; ryžové nápoje, nie náhradky mlieka; nealkoholické nápoje s kávovou príchuťou; nealkoholické nápoje s čajovou príchuťou; nealkoholické nápoje.

35 - Pomoc pri riadení obchodnej činnosti; poskytovanie obchodných alebo podnikateľských informácií; lepenie plagátov; kancelárie zaoberajúce sa dovozom a vývozom; komerčné informačné kancelárie; analýzy nákladov; rozširovanie reklamných oznamov; fotokopírovacie služby; sprostredkovateľne práce; prenájom kancelárskych strojov a zariadení; účtovníctvo; vedenie účtovných kníh; zostavovanie výpisov z účtov; obchodné alebo podnikové audity (revízia účtov); poradenstvo pri organizovaní a riadení obchodnej činnosti; personálne poradenstvo; poradenstvo pri riadení podnikov; písanie na stroji; predvádzanie tovaru; rozširovanie reklamných materiálov zákazníkom (letáky, prospekty, tlačoviny, vzorky); pomoc pri riadení obchodných alebo priemyselných podnikov; rozmnožovanie dokumentov; aktualizovanie reklamných materiálov; rozširovanie vzoriek tovarov; odborné posudky efektívnosti podnikov; dražby; prieskum trhu; obchodné odhady; obchodný alebo podnikateľský prieskum; prenájom reklamných materiálov; poradenstvo pri organizovaní obchodnej činnosti; vydávanie reklamných textov; reklama; rozhlasová reklama;

obchodný alebo podnikateľský výskum; vzťahy s verejnosťou (public relations); stenografické služby; televízna reklama; prepisovanie správ (kancelárske práce); aranžovanie výkladov; reklamné agentúry; poradenské služby pri riadení obchodnej činnosti; predvádzanie (služby modeliek) na reklamné účely a podporu predaja; marketingový prieskum; správa počítačových súborov; odborné obchodné alebo podnikateľské poradenstvo; hospodárske (ekonomické) predpovede; organizovanie obchodných alebo reklamných výstav; obchodné alebo podnikateľské informácie; prieskum verejnej mienky; príprava miedz a výplatných listín; nábor zamestnancov; služby poskytované pri premiestňovaní podnikov; prenájom reklamných plôch; podpora predaja (pre tretie osoby); sekretárske služby; vypracovávanie daňových priznaní; odkazovacie telefónne služby (pre neprítomných predplatiteľov); spracovanie textov; služby predplácania novin a časopisov (pre tretie osoby); zásielkové reklamné služby; administratívna správa hotelov; odborné obchodné riadenie umeleckých činností; zbieranie údajov do počítačových databáz; zoraďovanie údajov v počítačových databázach; organizovanie obchodných alebo reklamných veľtrhov; prenájom fotokopírovacích strojov; on line reklama na počítačovej komunikačnej sieti; zásobovacie služby pre tretie osoby (nákup tovarov a služieb pre iné podniky); vyhľadávanie informácií v počítačových súboroch (pre tretie osoby); prenájom reklamného času v komunikačných médiách; prehľad tlače (výstrižkové služby); prenájom predajných automatov; výber zamestnancov pomocou psychologických testov; služby porovnávania cien; prezentácia výrobkov v komunikačných médiách pre maloobchod; obchodné informácie a rady spotrebiteľom; predplatné telekomunikačných služieb (pre tretie osoby); administratívne spracovanie obchodných objednávok; obchodná správa licencií výrobkov a služieb (pre tretie osoby); subdodávateľské služby (obchodné služby); fakturácie; písanie reklamných textov; zostavovanie štatistík; grafická úprava tlačovín na reklamné účely; vyhľadávanie sponzorov; organizovanie módnych prehliadok na podporu predaja; tvorba reklamných filmov; obchodný manažment pre športovcov; marketing; telemarketingové služby; maloobchodné alebo veľkoobchodné služby s farmaceutickými, zverolekárkymi a zdravotníckymi prípravkami a s lekáorskými potrebami; prenájom predajných stánkov; poskytovanie obchodných alebo podnikateľských kontaktných informácií; optimalizácia internetových vyhľadávačov na podporu predaja; optimalizácia obchodovania na webových stránkach; platené reklamné služby typu „klikni sem“; obchodné sprostredkovateľské služby; obchodný manažment pre poskytovateľov služieb na voľnej nohe; vyjednávanie a uzatváranie obchodných transakcií pre tretie osoby; aktualizácia a údržba údajov v počítačových databázach; riadenie obchodnej činnosti v stavebníctve; poskytovanie obchodných informácií prostredníctvom webových stránok; on line poskytovanie obchodného priestoru pre nákupcov a predajcov tovarov a služieb; navrhovanie reklamných materiálov; externé admi-

nistratívne riadenie podnikov; podávanie daňových priznaní; podnikové riadenie refundovaných programov (pre tretie osoby); prenájom billboardov; písanie životopisov (pre tretie osoby); indexovanie webových stránok na obchodné alebo reklamné účely; správa programov pre pravidelných cestujúcich v leteckej doprave; plánovanie stretnutí (kancelárske práce); pripomínanie stretnutí (kancelárske práce); správa spotrebiteľských vernostných programov; písanie textov scenárov na reklamné účely; záznamy písomnej komunikácie a údajov; aktualizácia a údržba informácií v registroch; zostavovanie zoznamov informácií na obchodné alebo reklamné účely; obchodné sprostredkovateľské služby v oblasti priradovania potenciálnych súkromných investorov podnikateľom, ktorí žiadajú o financovanie; výroba telešopingových programov; poradenstvo v oblasti komunikácie (vzťahy s verejnosťou); poradenstvo v oblasti komunikácie (reklama); dohodovanie obchodných zmlúv pre tretie osoby.

(540)



(591) modrá, biela

(731) Ryba s.r.o., Hradská 36, 821 07 Bratislava, SK;

**(210) 1022-2017**

(220) 12.5.2017

**11(511) 30, 43, 44**

(511) 30 - Riasy (chuťové prísady); cestoviny; mandľové cesto; aniz (semená); badján; cukrovinky na zdobenie vianočných stromčekov; bylinkové čaje (nie na lekárske použitie); kávové príchute; aromatické prípravky do potravín; koreniny; nekysnutý chlieb; soľ na konzervovanie potravín; sucháre; sušienky, keksy; sušienky; mäťové cukríky; cukríky; oblátky; sladké žemle; káva; nepražená káva; rastlinné prípravky (kávové náhradky); zákusky, koláče; škoric (korenina); kapary; karamelky (cukríky); karí (korenie); prípravky z obilnín; žuvačky; cigória (kávová náhradka); čaj; čokoláda; marcipán; klinčeky (korenie); chuťové prísady; cukrovinky; cukrárske výrobky; kukuričné vločky; kukuričné pukance; stužovače šľahačky; smotanové zmrzliny; palačinky; príchute do potravín (okrem éterických esencií a esenciálnych olejov); kuchynská soľ; zahusťovacie prípravky na varenie; kurkuma (potravina); prírodné sladidlá; korenie; perníky, medovníky; nové korenie; múka; fazuľová múka; kukuričná múka; horčicová múčka; jačmenná múka; sójová múka; pšeničná múka (výrazková); škrob (potraviny); droždie do cesta; fondán (cukrovinky); keksy; cukor; cukrárske aromatické prísady (okrem esenciálnych olejov); prášok do pečiva; cestá na koláče; d'umbier (korenie); prísady do zmrzlín (spojivá); ľad (prírodný alebo umelý); ľad do nápojov; glukóza na prípravu jedál; glutén (potraviny); krúpy (potraviny); ocot; kečup; mliečne kakaové nápoje; mliečne kávové nápoje; mliečne čokoládové nápoje; kvások;

droždie; spojivá do údenín; mandľové pusinky (jemné pečivo); makaróny; mletá kukurica; pražená kukurica; chlieb; maltóza; melasa; melasový sirup; cukrárenská mäta; med; lúpaný jačmeň; horčica; muškátové orechy; rezance; plnené koláče; mletý jačmeň; sendviče; pastilky (cukrovinky); jemné pečivárske výrobky; sušienky; pečivo (rožky); paprika (koreniny); pizza; čierne korenie; zemiaková múčka (potraviny); pudinky; pralinky; ravioly; sladké drievko (cukrovinky); ryža; šafran (korenie); ságo; omáčky (chuťové prísady); zelerová soľ; pšeničná krupica; šerbety (zmrzlinové nápoje); špagety; tapioka; tapioková múka; torty; vanilkové príchute; vanilín (vanilková náhradka); zvitky (cestoviny); pečivo s mäsovou náplňou; paštetý zapekané v ceste; prípravky na zjemňovanie mäsa na domáce použitie; zmrzliny; prášky na výrobu zmrzlín; mandľové cukrovinky; arašidové cukrovinky; potravinárske príchute okrem esenciálnych olejov; aromatické prísady do nápojov (okrem esenciálnych olejov); mletý ovos; lúpaný ovos; ovsené potraviny; ovsené vločky; ovsený výražok (múka); tyčinky so sladkým drievkom (cukrovinky); pивný ocot; kávové nápoje; kakaové nápoje; čokoládové nápoje; kávové náhradky; kandis (na povrch cukroví); obilninové vločky; marináda (chuťové prísady); kuskus (krupica); sladové výťažky (potraviny); slad (potraviny); propolis; pikantné zeleninové omáčky (chuťové prísady); včelí kašička; morská voda na prípravu jedál; suši; paradajková omáčka; majonézy; slané pečivo (krekery); anglický krém; ovocné želé (cukrovinky); müsli; ryžové koláče; sójová omáčka; jogurty mrazené (mrazené potraviny); chutneys (koreniny); jarné závitky (ázijské predjedlo); tacos (mexické jedlo); kukuričné placky (tortilly); ľadový čaj; čajové nápoje; zálievky na šaláty; strúhanka; tabbouleh (libanonský šalát); chalva; quiches (slaný koláč); mäsové šťavy; pasta zo sójových bôbov (chuťové prísady); miso (chuťové prísady); obilninové chuťovky; ryžové chuťovky; instantná kukuričná kaša (s vodou alebo s mliekom); kukuričná krupica; práškové droždie; sóda bikarbóna na prípravu jedál; konzervované záhradné bylinky (chuťové prísady); jedlá z rezancov; polevy na koláče; čokoládové peny; penové zákusky (cukrovinky); ovocné omáčky; marinády; syrové sendviče (cheeseburgers); pesto (bazalková omáčka); polevy na šunku; ľanové semená na prípravu jedál (koreniny); obilné klíčky (potraviny); cereálne tyčinky s vysokým obsahom proteínov; vínný kameň na prípravu jedál; gluténové prísady na kuchárske použitie; omáčky na cestoviny; cereálne tyčinky; palmový cukor; cestá na jedlá; kvety a listy rastlín (náhradky čaju); cestá na zákusky; vareniki (ukrajinské pirohy); peľmene (ruské mäsové knedličky); čokoládové cukrárske ozdoby; cukrovinkové cukrárske ozdoby; orechy v čokoláde; mliečna ryžová kaša; mleté orechy; posekaný cesnak (chuťové prísady); baozi (čínske parené buchty); ryžové cesto na prípravu jedál; jiaaozi (čínske pirohy); ramen (japonské rezancové polievky); okonomiyaki (japonské obložené placky); zmesi na prípravu oko-

nomiyaki (japonské obložené placky); burritos (mexické plnené placky); gimbap (kórejské ryžové jedlo); jedlý papier; jedlý ryžový papier.

43 - Ubytovacie kancelárie (hotely, penzióny); dodávanie hotových jedál a nápojov na objednávku (katering); domovy dôchodcov; kaviarne; samoobslužné jedálne; poskytovanie pozemkov pre kempingy; závodné jedálne; prenájom prechodného ubytovania; penzióny; turistické ubytovne; hotelierske služby; detské jasle; reštauračné (stravovacie) služby; rezervácie ubytovania v penziónoch; rezervácie ubytovania v hoteloch; samoobslužné reštaurácie; rýchle občerstvenie (snackbary); ubytovanie pre zvieratá; bary (služby); prázdninové tábory (ubytovacie služby); prenájom prenosných stavieb; rezervácie prechodného ubytovania; motely (služby); požičiavanie stoličiek, stolov, obrusov a nápojového skla; prenájom prednáškových sál; požičiavanie turistických stanov; požičiavanie prístrojov na prípravu jedál; prenájom automatov na pitnú vodu; prenájom osvetľovacích zariadení; ozdobné vyrezávanie ovocia a zeleniny.

44 - Chov zvierat; služby záhradných architektov; verejné kúpele (na hygienické účely); turecké kúpele; salóny krásy; zdravotné strediská (služby); služby chiropraktikov; kadernícke salóny; zhotovovanie vencov; zotavovne pre rekonvalescentov; nemocnice (služby); zdravotnícka starostlivosť; záhradníctvo; záhradkárske služby; prenájom poľnohospodárskych nástrojov a zariadení; masáže; lekárske služby; služby optikov; rastlinné škôlky; fyzioterapia; sanatóriá; veterinárna pomoc; zubné lekárstvo; ošetrovateľské ústavy; letecké alebo pozemné rozptyľovanie hnojív a iných poľnohospodárskych chemikálií; česanie a úprava zvierat; krvné banky (služby); aranžovanie kvetov; sociálne útulky (hospice); údržba trávnikov; manikúra; služby pôrodných asistentiek; ošetrovateľské služby; farmaceutické poradenstvo; plastická chirurgia; liečenie stromov; ničenie škodcov (v poľnohospodárstve, záhradníctve a lesníctve); ničenie buriny; starostlivosť o čistotu zvierat chovaných v domácnosti; implantovanie vlasov; psychologické služby; prenájom zdravotníckeho vybavenia; aromaterapeutické služby; umelé oplodňovanie; detoxikácia toxikomanov; mimotelové oplodňovanie; tetovanie; telemedicínske služby; krajnotvorba; sauny (služby); soláriá (služby); termálne kúpele; služby vizážistov; lekárske služby (príprava predpísaných liekov); terapeutické služby; zalesňovanie v rámci kompenzácie uhlíkových emisií; chov rýb; prenájom lekárskeho vybavenia; zdravotné strediská; alternatívna medicína; logopedické služby; zdravotné poradenstvo; depilácia voskom; ortodontické služby; lekárske poradenstvo pre zdravotne postihnuté osoby; telový pírning; zalesňovanie; paliatívna starostlivosť; zotavovne.

(540)



(591) oranžová (CMYK 7/79/78/0), béžová (CMYK 5/5/16/0)

(731) Vnučák Vojtech, Nálepková 10/3, 036 01 Martin, SK;

**(210) 1034-2017**

(220) 9.5.2017

**11(511) 33, 35, 41**

(511) 33 - Víno.

35 - Obchodné sprostredkovateľské služby s vínom; reklama; inzertné služby; podpora predaja (pre tretie osoby); inzertné služby prostredníctvom internetu; podpora predaja (pre tretie osoby) prostredníctvom internetu; reklama v oblasti kultúrnych a spoločenských podujatí; inzertné služby v oblasti kultúrnych a spoločenských podujatí; podpora predaja (pre tretie osoby) v oblasti kultúrnych a spoločenských podujatí, on-line reklama na počítačovej komunikačnej sieti; on-line reklamná prezentácia festivalov a vína; vydávanie reklamných textov; aktualizovanie reklamných materiálov; rozširovanie reklamných materiálov zákazníkom (letáky, prospekty, tlačoviny, vzorky); lepenie plagátov; prezentácia výrobkov alebo služieb v komunikačných médiách.

41 - Organizovanie športových, kultúrnych a spoločenských podujatí; organizovanie a vedenie zábavných alebo kultúrnych festivalov; zábava formou organizovania degustácií vína; zábava.

(540)

# BraVinO

(731) Šimko Ladislav, Dunajská 15/A, 811 08 Bratislava, SK;

**(210) 1050-2017**

(220) 24.4.2017

**11(511) 16, 35, 39, 43**

(511) 16 - Papiernický tovar; oznámenia (papiernický tovar); lístky; mapy; nálepky na kancelárske použitie alebo pre domácnosť; nálepky; lepiace štítky z papiera; samolepky pre domácnosť a na kancelárske použitie; štítky (papierové nálepky); papierové alebo plastové vrecká na balenie; obťažky; bublinové obaly z plastických materiálov (na balenie); lepenkové alebo papierové škatule; baliaci papier; lepenkové alebo papierové obaly na fľaše; baliace plastové fólie; papierové obrús-

ky (prestieranie); papierové obrusy; papierové prikrývky na stôl; stolové prestieranie z papiera; papierové utierky; papierové podložky pod poháre; podložky pod pivové poháre (papiernický tovar); papierové podbradníky; plagáty; papierové alebo lepenkové pútače; tlačené reklamné tabule z papiera, kartónu alebo lepenky; papierové vlajky; tlačoviny; časopisy (periodiká); noviny; knihy; prospekty; brožúry; fotografie (tlačoviny); pohľadnice; kalendáre; katalógy; príručky; tlačenný sprievodcovia; ročenky; tlačenné firemné listiny; tlačenné reklamné materiály; kancelárske potreby okrem nábytku.

35 - Pomoc pri riadení obchodnej činnosti; obchodné franchisingové služby; poradenské služby pri riadení obchodnej činnosti; reklama; podpora predaja (pre tretie osoby); organizovanie reklamných podujatí na podporu predaja (pre tretie osoby); poskytovanie obchodných informácií; rozširovanie reklamných materiálov zákazníkom (letáky, prospekty, tlačoviny, vzorky); poskytovanie informačných a poradenských služieb v oblasti služieb uvedených v triede 35 tohto zoznamu.

39 - Balenie tovarov; distribúcia tovarov; doručovacie služby; skladovanie; sprevádzanie turistov.

43 - Reštauračné (stravovacie) služby; bary (služby); bistrá (služby); kaviarne; vinne bary (služby); hotelierske služby; rezervácie ubytovania v hoteloch; stravovacie služby poskytované v penziónoch; rezervovanie ubytovania v penziónoch; poskytovanie jedál a nápojov; poskytovanie informačných a poradenských služieb v oblasti služieb uvedených v triede 43 tohto zoznamu; dodávanie hotových jedál na objednávku do domu (katering); kafetérie (služby); rýchle občerstvenie (snackbary).

(540)



(591) sivá, biela

(731) SAPORI Italiani s.r.o., Konventná 2, 811 03 Bratislava, SK;

(740) TM &amp; PATENT ATTORNEY NEUSCHL s.r.o., Bratislava, SK;

**(210) 1060-2017**

(220) 18.4.2017

**11(511) 16, 35, 36, 38**

(511) 16 - Tlačoviny; časopisy; noviny; knihy; prospekty; brožúry; plagáty; fotografie; pohľadnice; kalendáre; katalógy; tlačenné príručky; sprievodcovia (tlačenné publikácie); ročenky; tlačenné reklamné materiály; kancelárske potreby okrem nábytku.



35 - Poradenské a konzultačné služby v oblasti obchodnej činnosti a podnikania; poskytovanie obchodných alebo podnikateľských informácií; marketing; obchodný alebo podnikateľský prieskum; prieskum verejnej mienky; prieskum trhu; analýzy nákladov; hospodárske (ekonomické) predpovede; zostavovanie výpisov z účtov; aktualizácia a údržba údajov v počítačových databázach; zbieranie údajov do počítačových databáz; vzťahy s verejnosťou; organizovanie obchodných alebo reklamných výstav; predvádzanie tovaru na reklamné účely a podporu predaja; lepenie plagátov; rozširovanie reklamných alebo inzertných oznamov; rozširovanie reklamných materiálov zákazníkom (letáky, prospekty, tlačoviny, vzorky); zasielanie reklamných materiálov zákazníkom; vydávanie reklamných textov; aktualizovanie reklamných materiálov; prenájom reklamných plôch; rozhlasová reklama; televízna reklama; reklama; online reklama na počítačovej komunikačnej sieti; podpora predaja (pre tretie osoby); poskytovanie služieb uvedených v triede 35 tohto zoznamu prostredníctvom internetu; obchodné sprostredkovateľské služby; vypracovávanie daňových priznaní; administratívna správa hotelov; komerčné informačné kancelárie; kancelárie zaoberajúce sa dovozom a vývozom; nábor zamestnancov; analýzy nákladov; obchodný manažment; poradenstvo pri riadení podnikov; obchodné odhady; spracovanie textov; účtovníctvo; vedenie účtovných kníh; zoraďovanie údajov v počítačových databázach; vyhľadávanie informácií v počítačových súboroch (pre tretie osoby); odborné posudky efektívnosti podnikov; obchodné alebo podnikové audity (revízia účtov).

36 - Finančné služby poskytované samostatným finančným agentom v oblasti poistenia alebo zistenia, kapitálového trhu, doplnkového dôchodkového sporenia, prijímania vkladov, poskytovania úverov a spotrebiteľských úverov; zhromažďovanie peňažných prostriedkov s cieľom použiť ich na podnikanie (finančné služby); dôchodkové fondy (finančné služby); vydávanie kreditných kariet; organizovanie dobročinných zbierok; kapitálové investície; finančné záručné služby; klíring (bezhotovostné zúčtovávanie; vzájomných pohľadávok a záväzkov); úschovné služby, úschova v bezpečnostných schránkach; pôžičky (finančné úvery); daňové odhady (služby); finančné odhady a oceňovanie (poisťovníctvo, bankovníctvo, nehnuteľnosti); správcovstvo majetku (pre tretie osoby); služby v oblasti finančnictva; finančné riadenie; záručné pôžičky; hypotéky, poskytovanie pôžičiek; obchodovanie na burze s cennými papiermi; finančné analýzy; finančné poradenstvo; konzultačné služby v oblasti financií; elektronický prevod kapitálu; platobné prevody vykonávané elektronicky; finančné informácie; vydávanie cenných papierov; úschova cenností; kurzové záznamy na burze; príjem finančných vkladov od spoločností; investovanie do cenných papierov; finančný lízing; obchodovanie na vlastný účet alebo na účet klienta s devizovými hodnotami v oblasti terminovaných obchodov (futures) a opcií (options) včítane kurzových a úrokových obchodov s prevoditeľnými cennými papiermi; finančné sprostredkovanie (maklérstvo); správcovstvo majetku (pre tretie osoby); zmená-

renské služby; faktoring a forfajting; sprostredkovanie nehnuteľností; daňové odhady (služby); správa nehnuteľností; poistenie proti dopravným nehodám; informácie o poistení; uzatváranie poistiek; poradenstvo v oblasti poistenia; záložné pôžičky; prenájom bytov; prenájom kancelárskych priestorov; realitné kancelárie; finančné riadenie; služby sporiteľní; sprostredkovanie poistenia; sprostredkovanie záruk; úverové agentúry; vyberanie nájomného; finančné sponzorstvo; finančný lízing zariadení, nástrojov, prostriedkov alebo komponentov.

38 - Telekomunikačné služby; telefonická komunikácia; faxové prenosy; výzvy (rádiom, telefónom alebo inými elektronickými komunikačnými prostriedkami); prenos elektronického pošty; služby elektronickej výmeny údajov; prenos údajov telekomunikáciami; služby satelitnej komunikácie; rozhlasové vysielanie; televízne vysielanie; služby teletextu; služby videotelefónu; poskytovanie informácií v oblasti telekomunikácií prostredníctvom webových stránok; poskytovanie používateľského prístupu na internet; poskytovanie telekomunikačného pripojenia na internet; poskytovanie prístupu do databáz; poskytovanie priestoru na diskusiu na internete; poskytovanie prístupu na webové stránky s digitálnou hudbou na internete; poskytovanie prístupu na MP3 webové stránky na internete; šírenie digitálnej hudby telekomunikáciami (telekomunikačné služby); poskytovanie prístupu k telekomunikačným sieťam; komunikácia prostredníctvom počítačov; spravodajské agentúry; prenos správ a informácií o súčasnom dianí prostredníctvom počítačov; prenájom telekomunikačných zariadení, nástrojov, prostriedkov alebo komponentov spojených s poskytovaním služieb uvedených v triede 38 tohto zoznamu; poradenské, informačné a konzultačné služby súvisiace so službami uvedeným v triede 38 tohto zoznamu.

(540)

**UBP** | universal  
broker pool

(591) modrá, oranžová

(731) UNIVERSAL maklérsky dom a.s., Červeňova 18, 811 03 Bratislava, SK;

(740) TM & PATENT ATTORNEY NEUSCHL s.r.o., Bratislava, SK;

(210) 1067-2017

(220) 21.4.2017

11(511) 3

(511) 3 - Prípravky na odstraňovanie vodného kameňa (pre domácnosť); dezodoranty (parfúmeria); ozdobné kozmetické oblačky; adstringentné prípravky na kozmetické použitie; bieliace prípravky na kozmetické použitie; aviváže; vody po holení; laky na vlasy; špirály na riasy, maskary; voňavé zmesi (potpourris); umývacie prípravky na osobnú hygienu; prípravky do kúpeľa (nie na lekárske použitie); prípravky na odstránenie hrdze; antiperspiranty (kozmetické výrobky); mydlá proti poteniu; kozmetické farby; voňavkárske výrobky; kozmetické prípravky na starostlivosť

o pleť; šampóny; parfúmy; kozmetické prípravky na obočie; kozmetické pleťové vody; čistiace toaletné mlieka; pracie prostriedky; toaletné prípravky; voňavkárské oleje; ružový olej; oleje na toaletné použitie; oleje na kozmetické použitie; líčidlá; čistiace prípravky; éterické esencie; esenciálne oleje; esenciálne (éterické) oleje; odfarbovače; odlakovače; prípravky na odstraňovanie vodného kameňa (pre domácnosť); dezinfekčné mydlá; prípravky na čistenie povrchov; prípravky na odstraňovanie škvŕn; kozmetické ceruzky; leštiace krémy; kozmetické krémy; sóda na čistenie; pasty na obľahovacie remene (na britvy); krémy na kožu; vosky na parkety.

(540)



(731) EUROCHEMIA SK, s.r.o., M. R. Štefánika 1833/38, 026 01 Dolný Kubín 1, SK;

(740) Konfalová Anna, Mgr., Oravský Podzámok, SK;

(210) 1121-2017

(220) 3.5.2017

11(511) 1, 29, 30, 35

(511) 1 - Chemické prípravky na konzervovanie potravín; destilovaná voda; liehový ocot; emulgátory; chemické prípravky na údenie mäsa; oleje na konzervovanie potravín; jodidované soli; soľ (surovina); prípravky na zjemňovanie mäsa na priemyselné použitie; prípravky podporujúce varenie na priemyselné použitie; enzymatické prípravky pre potravinársky priemysel; laktóza pre potravinársky priemysel; mliečne kvasinky pre potravinársky priemysel.

29 - Mäso; mäsové konzervy; mlieko; mliečne výrobky; ryby (neživé); konzervované ovocie; konzervovaná zelenina; konzervované olivy; konzervované šampiňóny.

30 - Cukor; čaj; káva; kuchynská soľ; med; spracované orechy; ocot; ryža; múka; škrob (potraviny); koreniny a zmesi korenín; obilninové prípravky.

35 - Maloobchodné a veľkoobchodné služby s tovarmi uvedenými v triedach 1, 29 a 30 tohto zoznamu; reklama; poskytovanie obchodných informácií; obchodné sprostredkovateľské služby s tovarmi uvedenými v triedach 1, 29 a 30 tohto zoznamu; prieskum trhu; marketing; poradenská a konzultačná činnosť pri organizovaní a riadení obchodnej činnosti s tovarmi uvedenými v triedach 1, 29 a 30 tohto zoznamu.

(540)



(591) zelená, modrá, biela

(731) PROGAST, spol. s r.o., Krajinská cesta 18, 821 07 Bratislava, SK;

(740) Holoubková Mária, Ing., Bratislava, SK;

(210) 1128-2017

(220) 4.5.2017

11(511) 9, 16, 25, 28, 35, 41, 42

(511) 9 - Nahraté optické nosiče údajov; nahraté magnetické nosiče údajov; elektronické publikácie a tlačoviny (sťahovateľné); počítačové programy; počítačový softvér (nahraté počítačové programy). 16 - Tlačoviny; tlačené publikácie; tlačená periodická a neperiodická tlač; noviny; časopisy (periodiká); katalógy; brožúry; príručky; prospekty; reklamné tabule z papiera, kartónu alebo lepenky; papiernický tovar; tlačené reklamné materiály; papierové alebo plastové vrecká a tašky na balenie.

25 - Odevy, obuv a prikrývky hlavy.

28 - Hry; hračky.

35 - Reklama; obchodné sprostredkovateľské služby v oblasti reklamy; obchodné sprostredkovateľské služby v oblasti podpory predaja (pre tretie osoby); obchodné sprostredkovateľské služby v oblasti inzercie; vydávanie reklamných materiálov; rozširovanie reklamných materiálov; fotokopírovacie služby; poradenské služby týkajúce sa vydávania reklamných tlačovín; obchodné sprostredkovanie služieb v oblasti vydávania reklamných tlačovín; organizovanie komerčných alebo reklamných výstav; organizovanie komerčných alebo reklamných veľtrhov; organizovanie komerčných alebo reklamných podujatí; obchodné sprostredkovateľské služby s tovarom; obchodný manažment; marketing; obchodná správa; obchodná administratíva; odborné obchodné a podnikateľské poradenstvo; obchodné informácie; podnikateľský prieskum; poskytovanie obchodných informácií súvislostiach s elektronickým obchodovaním; obchodné sprostredkovanie služieb uvedené v triede 41 tohto zoznamu.

41 - Vydávanie kníh, publikácií, časopisov, tlačovín; vydávanie textov (okrem reklamných alebo náborových); vydávanie textov (okrem reklamných alebo náborových) prostredníctvom internetu; organizovanie vzdelávacích odborných, kultúrnych a spoločenských podujatí; výchova; zábava; poradenstvo v oblasti služieb uvedených v triede 41 tohto zoznamu.

42 - Hostovanie na počítačových stránkach (webových stránkach); prevod údajov alebo dokumentov z fyzických médií na elektronické médiá; tvorba a údržba webových stránok (pre tretie osoby); poskytovanie informácií na tvorbu a udržiavanie webových stránok pre elektronické obchodovanie.

(540)



(731) Kosková Janka, Mgr., Mateja Bela 2393/9, 960 01 Zvolen, SK;

(210) 1132-2017

(220) 4.5.2017

11(511) 35, 41, 43

(511) 35 - Obchodný manažment; obchodná administratíva.

41 - Výchova; vzdelávanie; zábava; športová a kultúrna činnosť; vyučovanie; detské škôlky (vzdelávanie); požičiavanie hračiek; organizovanie a vedenie tvorivých dielní; organizovanie vedomostných alebo zábavných súťaží; vyučovanie cudzích jazykov.

43 - Stravovacie služby; prechodné ubytovanie.

(540)



(591) ružová, modrá, zelená, žltá

(731) Harach Martin, Trinásta 24, 831 01 Bratislava, SK;

(210) 1155-2017

(220) 9.5.2017

11(511) 30, 35

(511) 30 - Mandľové cesto; cukrovinky na zdobenie vianočných stromčekov; aromatické prípravky do potravín; nekysnutý chlieb; sucháre; sušienky; keksy; zákusky, koláče; marcipán; cukrovinky; cukrárske výrobky; perníky, medovníky; -hotové jedlá pripravené prevažne z múky; droždie do cesta; mandľové pusinky (jemné pečivo); príchuť do zákuskov a koláčov (okrem esenciálnych olejov); prášok do pečiva; cestá na koláče; chlieb; plnené koláče; sendviče; jemné pečivárske výrobky; pečivo (rožky); pralinky; torty; pečivo s mäsovou náplňou; slané pečivo (krekery); quiches (slaný koláč); polevy na koláče; čokoládové peny; penové zákusky (cukrovinky); cestá na jedlá; cestá na zákusky; peľmene (ruské mäsové knedličky); čokoládové cukrárske ozdoby; cukrovinkové cukrárske ozdoby.

35 - Rozširovanie reklamných materiálov zákazníkom (letáky, prospekty, tlačoviny, vzorky); rozširovanie vzoriek tovarov; obchodný alebo podnikateľský prieskum.

(540)



(740) Jandura Radomír, Slovenská Lupča, SK;

(210) 1156-2017

(220) 9.5.2017

11(511) 35, 36, 39

(511) 35 - Obchodné sprostredkovateľské služby s registrovanými veterinárnymi liečivami, s veterinárnymi nástrojmi a technikou; reklama; podpora predaja (pre tretie osoby); vydávanie komerčných tlačенých publikácií; účtovníctvo; poradenstvo v oblasti účtovníctva; odborné obchodné alebo podnikateľské poradenstvo; maloobchodné a veľkoobchodné služby s krmivami.

36 - Prenájom nehnuteľností.

39 - Distribúcia liečiv; skladovanie veterinárnych liečiv, imunopreparátov, medikovaných kŕmnych prípravkov a veterinárnej techniky; nákladná cestná doprava; zasielateľstvo.

(540)



(591) modrá, tyrkysová

(731) PHARMACOPOLA s.r.o., Svätokrížske námestie 11, 965 01 Žiar nad Hronom, SK;

(210) 1172-2017

(220) 10.5.2017

11(511) 7

(511) 7 - Vodovodné vykurovacie zariadenia (časti strojov); čerpadlá, pumpy (stroje); prehrievače.

(540)



(591) čierna, červená, biela

(731) Straka Juraj, Ing., Riadok 13/1, 034 01 Ružomberok, SK;

(210) 1206-2017

(220) 15.5.2017

11(511) 35, 41

(511) 35 - Organizovanie obchodných alebo reklamných výstav; organizovanie obchodných alebo reklamných veľtrhov vín; organizovanie miestnych obchodných alebo reklamných vinoték; organizovanie obchodných alebo reklamných vied; organizovanie obchodných alebo reklamných výstav umeleckých a ľudových remesiel; prezentácia regiónu na obchodných výstavách.

41 - Zábava; výchova; kultúrna a športová činnosť; organizovanie zábavných súťaží; organizovanie kultúrnych podujatí; organizovanie kultúrnych alebo vzdelávacích výstav; organizovanie



veľtrhov vín (okrem obchodných alebo reklamných); organizovanie miestnych vinotiek (okrem obchodných alebo vzdelávacích); organizovanie viech (okrem obchodných alebo reklamných); organizovanie výstav umeleckých a ľudových remesiel (okrem obchodných alebo reklamných); prezentácia regiónu na výstavách (okrem obchodných alebo reklamných).

**(540) VITIS AUREA MODRA**

(731) VINCÚR - Modranský spolok vinohradníkov, vinárov, znalcov a milovníkov vína, Sládkovičova 44, 900 01 Modra, SK;

(740) Juran Svetozár, JUDr., Bratislava, SK;

**(210) 1226-2017**

(220) 15.5.2017

**11(511) 35, 41**

(511) 35 - Aktualizovanie reklamných materiálov; digitálne reklamné služby; príprava a umiestňovanie reklamy (pre tretie osoby); marketing; obchodné reklamné služby; on-line reklama na počítačových sieťach a webových stránkach.

41 - Organizovanie futbalových súťaží.

**(540)**



(591) odtiene modrej, červená, odtiene oranžovej, odtiene žltej, zlatá, strieborná, sivá

(731) Prvý futbalový klub Piešťany, o.z. občianske združenie, Kuzmányho 15, 921 01 Piešťany, SK;

**(210) 1283-2017**

(220) 24.5.2017

**11(511) 16, 35, 41**

(511) 16 - Papier a lepenka; tlačoviny; knihárske potreby; fotografie; papiernický tovar, písacie a kancelárske potreby (okrem nábytku); lepidlá na kancelárske použitie alebo pre domácnosť; potreby pre výtvarníkov a návrhárov; štetce; učebné a vyučovacie pomôcky; plastové fólie a vrecká na balenie; typy (tlačové písmo), štočky.

35 - Reklama; obchodný manažment; obchodná administratíva; kancelárske práce.

41 - Výchova; vzdelávanie; zábava; športová a kultúrna činnosť.

**(540)**



(591) zlatá

(731) Bradáčová Jana, MUDr., Lidická 49, 602 00 Brno, CZ;

**(210) 1308-2017**

(220) 18.5.2017

**11(511) 32, 33, 35, 41, 43**

(511) 32 - Nealkoholické ovocné nápoje; mušty; hroznový mušt (nekvaseň); nealkoholické nápoje.

33 - Víno; brandy, vínovica; alkoholické nápoje okrem piva; vopred pripravené miešané alkoholické nápoje (nie s pivom); vodnár (matolinové víno).

35 - Administratívne spracovanie obchodných objednávok; grafická úprava tlačovín na reklamné účely; prezentácia výrobkov v komunikačných médiách pre maloobchod; obchodné alebo podnikateľské informácie; obchodný alebo podnikateľský prieskum; organizovanie obchodných alebo reklamných veľtrhov; organizovanie obchodných alebo reklamných výstav; odborné obchodné alebo podnikateľské poradenstvo; predvádzanie tovaru; on-line reklama na počítačovej komunikačnej sieti; rozširovanie reklamných materiálov zákazníkom (letáky, prospekty, tlačoviny, vzorky); vydávanie reklamných textov; rozširovanie vzoriek tovarov; aktualizovanie reklamných materiálov; vyhľadávanie informácií v počítačových súboroch (pre tretie osoby); obchodné alebo podnikateľské informácie; obchodné informácie a rady spotrebiteľom; podpora predaja (pre tretie osoby); zásielkové reklamné služby; marketing; poskytovanie obchodných informácií prostredníctvom webových stránok; zásobovacie služby pre tretie osoby (nákup tovarov a služieb pre iné podniky); on-line poskytovanie obchodného priestoru pre nákupcov a predajcov tovarov a služieb; organizovanie degustácií na reklamné účely; maloobchodné a veľkoobchodné služby s tovarmi uvedenými v triedach 32 a 33 tohto zoznamu; obchodné sprostredkovateľské služby; maloobchodné a veľkoobchodné služby s tovarmi uvedenými v triedach 32 a 33 tohto zoznamu prostredníctvom internetu; poskytovanie obchodných konzultačných služieb on-line; poradenstvo pri organizovaní a riadení obchodnej činnosti; organizovanie obchodných alebo reklamných ochutnávok vín; reklamné služby pre vínné kluby a vínné spolky.

41 - Vzdelávanie; zábava; organizovanie a vedenie vzdelávacích fór s osobnou účasťou; plánovanie a organizovanie večierok; vydávanie textov (okrem reklamných); vydávanie kníh; organizovanie kultúrnych alebo vzdelávacích výstav;

organizovanie a vedenie tvorivých dielní (výučba); organizovanie predstavení (manažérske služby); organizovanie a vedenie seminárov; organizovanie a vedenie konferencií; organizovanie a vedenie kongresov; organizovanie plesov; organizovanie športových súťaží; organizovanie živých vystúpení; písanie textov; on-line vydávanie elektronických kníh a časopisov; koučovanie (školenie); školenia; nočné kluby (zábava); poskytovanie zariadení na oddych a rekreáciu; informácie o výchove a vzdelávaní.

43 - Reštauračné (stravovacie) služby; dodávanie hotových jedál a nápojov na objednávku (katering); kaviarne; samoobslužné reštaurácie; samoobslužné jedálne; závodné jedálne; bary (služby); rýchle občerstvenie (snackbary); požíčovanie stolíčiek, stolov, obrusov a nápojového skla; prenájom prednáškových sál; ubytovacie kancelárie (hotely, penzióny); prenájom prechodného ubytovania; penzióny; turistické ubytovne.

(540)



(731) Ing. Ján Vršek - VINKOR, Modranská 150, 902 01 Vinosady, SK;

(740) Kružliak Peter, Mgr., Bratislava, SK;

(210) 1327-2017

(220) 26.5.2017

11(511) 5, 30, 35

(511) 5 - Cukrovinkárske a pečivárske výrobky s posilňujúcim účinkom (na lekárske použitie); cukrovinárske a pečivárske výrobky pre diabetikov a celiatikov (na lekárske použitie).

30 - Trvanlivé a polotrvanlivé pečivo; jemné pečivo; jemné pečivárske výrobky; oblatky; oblatky s náplňou; oblatky obvodovo máčané; polomáčané a celomáčané oblatky; sušienky; keksy; biskvity; perníky; medovníky; cereálne tyčinky; cereálne tyčinky s vysokým obsahom proteínov; müsli; ovsené potraviny; arašidové cukrovinky; mandľové cukrovinky; plnené koláče; cukrárske výrobky; cukrovinky; čokoláda; cukríky; pralinky; obilninové chuťovky; ryžové chuťovky; sucháre; trubičky; tortičky; zákusky; koláče; múčne potraviny; čokoládové peny; penové zákusky; jedlý papier; ryžový papier; slané pečivo (kreker); ovocné želé; čokoládové nátierky; čokoládovo - orieškové nátierky; cukrovinky na zdobenie vianočných stromčekov; fondán; polevy; výrobky v triede 30 tohto zoznamu so zníženým obsahom tuku a cukru, bez laktózy, proteínové, diabetické, celiatické, celozrnné, raw, paleo.

35 - Maloobchodné a veľkoobchodné služby s tovarmi uvedenými v triede 5 a 30 tohto zoznamu; sprostredkovanie obchodu s tovarmi uvedenými v triede 5 a 30 tohto zoznamu.

(540)



(591) biela, zelená, žltá, červená, oranžová, hnedá

(731) Pečivárne Liptovský Hrádok, s. r. o., Liptovská Porúbka 347, 033 01 Liptovský Hrádok, SK;

(740) Holakovský Štefan, Ing., Bratislava, SK;

(210) 1331-2017

(220) 26.5.2017

11(511) 5, 30, 35

(511) 5 - Cukrovinkárske a pečivárske výrobky s posilňujúcim účinkom (na lekárske použitie); cukrovinárske a pečivárske výrobky pre diabetikov a celiatikov (na lekárske použitie).

30 - Trvanlivé a polotrvanlivé pečivo; jemné pečivo; jemné pečivárske výrobky; oblatky; oblatky s náplňou; oblatky obvodovo máčané; polomáčané a celomáčané oblatky; sušienky; keksy; biskvity; perníky; medovníky; cereálne tyčinky; cereálne tyčinky s vysokým obsahom proteínov; müsli; ovsené potraviny; arašidové cukrovinky; mandľové cukrovinky; plnené koláče; cukrárske výrobky; cukrovinky; čokoláda; cukríky; pralinky; obilninové chuťovky; ryžové chuťovky; sucháre; trubičky; tortičky; zákusky; koláče; múčne potraviny; čokoládové peny; penové zákusky; jedlý papier; ryžový papier; slané pečivo (kreker); ovocné želé; čokoládové nátierky; čokoládovo - orieškové nátierky; cukrovinky na zdobenie vianočných stromčekov; fondán; polevy; výrobky v triede 30 tohto zoznamu so zníženým obsahom tuku a cukru, bez laktózy, proteínové, diabetické, celiatické, celozrnné, raw, paleo.

35 - Maloobchodné a veľkoobchodné služby s tovarmi uvedenými v triede 5 a 30 tohto zoznamu; sprostredkovanie obchodu s tovarmi uvedenými v triede 5 a 30 tohto zoznamu.

(540)



(591) biela, tmavomodrá, zelená, oranžová, hnedá, žltá

(731) Pečivárne Liptovský Hrádok, s. r. o., Liptovská Porúbka 347, 033 01 Liptovský Hrádok, SK;

(740) Holakovský Štefan, Ing., Bratislava, SK;

**(210) 1348-2017**

(220) 29.5.2017

**11(511) 35, 36, 41, 45**

(511) 35 - Poskytovanie obchodných alebo podnikateľských informácií; komerčné informačné kancelárie; sprostredkovateľne práce; poradenstvo pri organizovaní a riadení obchodnej činnosti; reklama; obchodný alebo podnikateľský výskum; reklamné agentúry; poradenské služby pri riadení obchodnej činnosti; marketingový prieskum; obchodné informácie a rady spotrebiteľom; poradenstvo pri riadení podnikov; prieskum trhu; obchodný alebo podnikateľský prieskum; poradenstvo pri organizovaní obchodnej činnosti; písanie reklamných textov; grafická úprava tlačovín na reklamné účely; marketing; obchodné sprostredkovateľke služby; riadenie obchodnej činnosti v stavebníctve; poskytovanie obchodných informácií prostredníctvom webových stránok; online poskytovanie obchodného priestoru pre nákupcov a predajcov tovarov a služieb; navrhovanie reklamných materiálov; podávanie daňových priznaní; prenájom billboardov; indexovanie webových stránok na obchodné alebo reklamné účely; plánovanie stretnutí (kancelárske práce); pripomínanie stretnutí (kancelárske práce); správa spotrebiteľských vernostných programov; písanie textov scenárov na reklamné účely; záznamy písomnej komunikácie a údajov; zostavovanie zoznamov informácií na obchodné alebo reklamné účely; obchodné sprostredkovateľské služby v oblasti priradovania potenciálnych súkromných investorov k podnikateľom, ktorí žiadajú o financovanie; výroba telešopingových programov; poradenstvo v oblasti komunikácie (vzťahy s verejnosťou); poradenstvo v oblasti komunikácie (reklama); dohodovanie obchodných zmlúv pre tretie osoby.

36 - Úrazové poistenie; realitné kancelárie; sprostredkovanie nehnuteľností; sprostredkovanie poistenia; poisťovníctvo; bankovníctvo; oceňovanie nehnuteľností; kapitálové investície; finančné záručné služby; pôžičky (finančné úvery); daňové odhady (služby); finančné odhady a oceňovanie (poisťovníctvo, bankovníctvo, nehnuteľnosti); financovanie (služby); správa nehnuteľností; správa nájomných domov; prenájom bytov; prenájom poľnohospodárskych fariem; bankové hypotéky; služby sporiteľní; finančný lízing; životné poistenie; ubytovacie kancelárie (prenájom bývania); finančné poradenstvo; konzultačné služby v oblasti poisťovníctva; finančné informácie; informácie o poistení; vyberanie nájomného; prenájom kancelárskych priestorov; záložné pôžičky; sprostredkovanie na burze cenných papierov; organizovanie financovania stavebných projektov; poskytovanie finančných informácií prostredníctvom webových stránok; investovanie do fondov; prenájom zdieľaných kancelárskych priestorov.

41 - Akadémie (vzdelávanie); organizovanie vedomostných alebo zábavných súťaží; poskytovanie zariadení na oddych a rekreáciu; vzdelávanie; školenia; organizovanie a vedenie konferencií; organizovanie a vedenie kongresov; poskytovanie golfových ihrísk; organizovanie a vedenie seminárov; organizovanie súťaží krásy; online vydávanie elektronických kníh a časopisov; fotografovanie; písanie textov; koučovanie (školenie).

45 - Advokátske služby; online služby sociálnych sietí; vypracovávanie právnych dokumentov; správa licencií (právne služby); prenájom názvov internetových domén.

**(540)**

(731) ARCHEUS Partners a.s., Konštantínova 12, 080 01 Prešov, SK;

**(210) 1368-2017**

(220) 24.5.2017

**11(511) 35**

(511) 35 - Obchodné sprostredkovateľské služby.

**(540)**

(591) čierna, biela, strieborná

(731) Poláček Oliver, Smetanova 1655/7, 911 01 Trenčín, SK;

(740) Sándor Štefan Mgr., Bratislava, SK;

**(210) 1383-2017**

(220) 5.6.2017

**11(511) 5, 30, 35**

(511) 5 - Cukrovinkárske a pečivárske výrobky s posilňujúcim účinkom (na lekárske použitie); cukrovinárske a pečivárske výrobky pre diabetikov a celiatikov (na lekárske použitie).

30 - Trvanlivé a polotrvanlivé pečivo; jemné pečivo; jemné pečivárske výrobky; obľátky; obľátky s náplňou; obľátky obvodovo máčané; polomáčané a celomáčané obľátky; sušienky; keksy; biskvity; perníky; medovníky; cereálne tyčinky; cereálne tyčinky s vysokým obsahom proteínov; müsli; ovsené potraviny; arašidové cukrovinky; mandľové cukrovinky; plnené koláče; cukrárske výrobky; cukrovinky; čokoláda; cukríky; pralinky; obilninové chuťovky; ryžové chuťovky; sucháre; trubičky; tortičky; zákusky; koláče; múčne potraviny; čokoládové peny; penové zákusky; jedlý papier; ryžový papier; slané pečivo (kreker); ovocné želé; čokoládové nátierky; čokoládovo - orieškové nátierky; cukrovinky na zdobenie vianočných stromčekov; fondán; polevy; výrobky v triede 30 tohto zoznamu so zníženým obsahom tuku a cukru, bez laktózy, proteínové, diabetické, celiatické, celozrnné, raw, paleo.

35 - Maloobchodné a veľkoobchodné služby s tovarmi uvedenými v triede 5 a 30 tohto zoznamu; sprostredkovanie obchodu s tovarmi uvedenými v triede 5 a 30 tohto zoznamu.



(540)



- (591) biela, oranžová, tmavomodrá, zelená, hnedá, žltá, modrá  
 (731) Pečivárne Lipt. Hrádok, s. r. o., Liptovská Porúbka 347, 033 01 Liptovský Hrádok, SK;  
 (740) Holakovský Štefan, Ing., Bratislava, SK;

(210) 1384-2017

(220) 5.6.2017

11(511) 5, 30, 35

(511) 5 - Cukrovinkárske a pečivárske výrobky s posilňujúcim účinkom (na lekárske použitie); cukrovinárske a pečivárske výrobky pre diabetikov a celiatikov (na lekárske použitie).

30 - Trvanlivé a polotrvanlivé pečivo; jemné pečivo; jemné pečivárske výrobky; obličky; obličky s náplňou; obličky obvodovo máčané; polomáčané a celomáčané obličky; sušienky; keksy; biskvity; perníky; medovníky; cereálne tyčinky; cereálne tyčinky s vysokým obsahom proteínov; müsli; ovsené potraviny; arašidové cukrovinky; mandľové cukrovinky; plnené koláče; cukrárske výrobky; cukrovinky; čokoláda; cukríky; pralinky; obilninové chuťovky; ryžové chuťovky; sucháre; trubičky; tortičky; zákusky; koláče; múčne potraviny; čokoládové peny; penové zákusky; jedlý papier; ryžový papier; slané pečivo (kreker); ovocné želé; čokoládové nátierky; čokoládovo - orieškové nátierky; cukrovinky na zdobenie vianočných stromčekov; fondán; polevy; výrobky v triede 30 tohto zoznamu so zníženým obsahom tuku a cukru, bez laktózy, proteínové, diabetické, celiatické, celozrné, raw, paleo.

35 - Maloobchodné a veľkoobchodné služby s tovarmi uvedenými v triede 5 a 30 tohto zoznamu; sprostredkovanie obchodu s tovarmi uvedenými v triede 5 a 30 tohto zoznamu.

(540)



- (591) biela, oranžová, zelená, hnedá, žltá, svetlofialová  
 (731) Pečivárne Lipt. Hrádok, s. r. o., Liptovská Porúbka 347, 033 01 Liptovský Hrádok, SK;  
 (740) Holakovský Štefan, Ing., Bratislava, SK;

(210) 1389-2017

(220) 5.6.2017

11(511) 5, 32, 35, 39

(511) 5 - Minerálne vody na liečenie; dojčenská voda.  
 32 - Minerálne vody (nápoje); stolové vody; pramenité vody (nápoje); ochutené minerálne vody (nápoje); nealkoholické nápoje.  
 35 - Maloobchodné a veľkoobchodné služby s minerálnymi vodami a nealkoholickými nápojmi.  
 39 - Balenie minerálnych vôd; dovoz, doprava.

(540)



- (591) sivá, ružová, modrá, biela  
 (731) AMOS - SERVICES s.r.o., Korytnica 669, 034 73 Liptovská Osada, SK;  
 (740) Dolanská Elena, RNDr., Bratislava, SK;

(210) 1391-2017

(220) 5.6.2017

11(511) 5, 32, 35, 39

(511) 5 - Minerálne vody na liečenie; dojčenská voda.  
 32 - Minerálne vody (nápoje); stolové vody; pramenité vody (nápoje); ochutené minerálne vody (nápoje); nealkoholické nápoje.  
 35 - Maloobchodné a veľkoobchodné služby s minerálnymi vodami a nealkoholickými nápojmi.  
 39 - Balenie minerálnych vôd; dovoz, doprava.

(540)



- (591) sivá, modrá, biela, čierna  
 (731) AMOS - SERVICES s.r.o., Korytnica 669, 034 73 Liptovská Osada, SK;  
 (740) Dolanská Elena, RNDr., Bratislava, SK;

**(210) 1396-2017**

(220) 25.5.2017

**11(511) 3, 5**

- (511) 3 - Bieliace pracie prostriedky; čistiace prípravky; leštiace a hladiace prípravky; brúsivá (prípravky); neliečivé mydlá; gély na sprchovanie; osviežovače vzduchu; voňavkárské výrobky; esenciálne oleje; neliečivé kozmetické prípravky; neliečivé vlasové vody; neliečivé prípravky na čistenie zubov.  
 5 - Farmaceutické prípravky; lekárske prípravky; zverolekárske prípravky; hygienické prípravky na lekárske použitie; diétne potraviny na lekárske alebo zverolekárske použitie; diétne látky na lekárske alebo zverolekárske použitie; potraviny pre dojčatá; výživové doplnky pre ľudí a zvieratá; náplasti; obvazový materiál; materiál na zubnú výplň; zubný vosk; dezinfekčné prípravky; prípravky na dezodoráciu vzduchu; prípravky na dezodoráciu vzduchu vo forme spreja; prípravky na čistenie vzduchu; prípravky na ničenie škodcov; fungicidy; herbicidy.

**(540) BONAIRE**

- (731) Oakbridge B.V., De Cuserstraat 93, 1081 CN Amsterdam, NL;  
 (740) inventa Patentová a známková kancelária s.r.o., Bratislava-Staré Mesto, SK;

**(210) 1426-2017**

(220) 7.6.2017

**11(511) 9, 37, 42**

- (511) 9 - Počítače; monitory (počítačový hardvér); počítačové tlačiarne; 3D tlačiarne; časti a súčasti počítačov; tablety (prenosné počítače); notebooky (prenosné počítače); mini notebooky (prenosné počítače); smartbooky (prenosné počítače); smartfony.  
 37 - Inštalácie údržba a opravy počítačového hardvéru.  
 42 - Inštalácia počítačového softvéru; údržba počítačového softvéru; aktualizovanie počítačového softvéru.

(540)

**MBTECH**

- (591) tmavosivá (CMYK: 0,0,0,90), zelená (CMYK: 70,0,100,0)  
 (731) MB TECH BB s.r.o., Zvolenská cesta 37, 974 01 Banská Bystrica, SK;

**(210) 1427-2017**

(220) 7.6.2017

**11(511) 9, 37, 42**

- (511) 9 - Počítače; monitory (počítačový hardvér); počítačové tlačiarne; 3D tlačiarne; časti a súčasti počítačov; tablety (prenosné počítače); notebooky (prenosné počítače); mini notebooky (prenosné počítače); smartbooky (prenosné počítače); smartfony.  
 37 - Inštalácie údržba a opravy počítačového hardvéru.  
 42 - Inštalácia počítačového softvéru; údržba počítačového softvéru; aktualizovanie počítačového softvéru.

(540)

refur**thumbs up**ished

- (591) tmavosivá (CMYK:0,0,0,90), zelená (CMYK: 70,0,100,0)  
 (731) MB TECH BB s.r.o., Zvolenská cesta 37, 974 01 Banská Bystrica, SK;

**(210) 1441-2017**

(220) 8.6.2017

**11(511) 35, 36, 37**

- (511) 35 - Reklama; obchodný manažment; obchodná administratíva; kancelárske práce.  
 36 - Poisťovníctvo; finančníctvo; peňažníctvo; nehnuteľnosti (služby).  
 37 - Stavebníctvo.

(540)



- (591) čierna, oranžová  
 (731) Svet Ratanu s.r.o., Mlynské Nivy 77, 821 07 Bratislava, SK;

**(210) 1445-2017**

(220) 9.6.2017

**11(511) 36, 37, 39**

(511) 36 - Finančné analýzy; finančné poradenstvo; financovanie (služby); informácie o poistení; investovanie do fondov; kapitálové investície; konzultačné služby v oblasti poisťovníctva; prenájom bytov; prenájom kancelárskych priestorov; prenájom nehnuteľností; prenájom zdieľaných kancelárskych priestorov; realitné kancelárie; správa nehnuteľností; správa nájomných domov; poisťovníctvo; uzatváranie poisťiek proti požiaru; vyberanie nájomného; sprostredkovanie nehnuteľností; sprostredkovanie poistenia; sprostredkovanie (maklérstvo).

37 - Stavebníctvo (stavebná činnosť).

39 - Prenájom garáží; prenájom miest na parkovanie; prenájom skladísk.

**(540)**

(591) čierna, odtiene červenej, sivá

(731) Euro Trust Finance s.r.o., Ruská 608/52a, 353 01 Mariánské Lázně, CZ;

**(210) 1449-2017**

(220) 31.5.2017

**11(511) 9, 35, 41**

(511) 9 - Elektronické publikácie (sťahovateľné); nahraté zvukové a obrazové záznamy na magnetických nosičoch údajov; nahraté zvukové a obrazové záznamy na optických nosičoch údajov.

35 - Predvádzanie (služby modeliek, modelov, manekýnok, manekýnov) na reklamné účely a podporu predaja; predvádzanie tovaru; reklama; obchodný manažment v oblasti umenia a modelingu; personálne poradenstvo; personálne poradenstvo pre modelky a modelov; nábor zamestnancov; nábor zamestnancov na pozície modeliek a modelov; organizovanie výberových konaní na pozície modeliek a modelov pre tretie osoby; sprostredkovanie práce pre modelky a modelov; poradenstvo a konzultácie týkajúce sa pracovných miest (personálne poradenstvo); organizovanie obchodných alebo reklamných výstav; maloobchodné služby s odevmi, obuvou a šperkami; tvorba reklamných filmov; poskytovanie informácií o službách uvedených v triede 35 tohto zoznamu.

41 - Organizovanie kultúrnych alebo vzdelávacích výstav; organizovanie kultúrnych podujatí, súťaží (okrem reklamných), slávností, prehliadok a festivalov; organizovanie vzdelávacích podujatí, súťaží, slávností, prehliadok a festivalov v oblasti módy spojených s udeľovaním cien filmárom, hudobníkom, módnym tvorcom, vizážistom, stylistom, modelkám, modelom, fotografom, hairstylistom, módnym blogerom; organizovanie zábavných podujatí, súťaží

(okrem reklamných), slávností, prehliadok a festivalov; organizovanie zábavných podujatí, súťaží (okrem reklamných), slávností, prehliadok a festivalov v oblasti módy spojených s udeľovaním cien filmárom, hudobníkom, módnym tvorcom, vizážistom, stylistom, modelkám, modelom, fotografom, hairstylistom, módnym blogerom; organizovanie športových podujatí, súťaží, slávností, prehliadok a festivalov; organizovanie módnych prehliadok nie na reklamné účely; organizovanie súťaží krásy; organizovanie živých vystúpení; organizovanie konkurzov na výber účastníkov do súťaží, zábavných podujatí a prehliadok; organizovanie vzdelávacích, kvalifikačných a rekvalifikačných kurzov pre modelky, modelov, pre manekýnky a manekýnov; organizovanie zábavných večierok; organizovanie spoločenských podujatí nie na reklamné účely; fotografické reportáže; fotografovanie; on line poskytovanie elektronických publikácií (bez možnosti kopírovania); vydávanie textov (okrem reklamných); on line vydávanie elektronických kníh a časopisov; tvorba rozhlasových a televíznych programov; zábava; televízna zábava; hudobné a spevácke predstavenia; organizovanie zábavných predstavení formou hudobných festivalov; hudobné koncerty; hudobné súťaže (okrem reklamných); informácie o možnostiach zábavy; poskytovanie informácií o službách uvedených v triede 41 tohto zoznamu.

**(540)**

(731) Nosaczynski Richard, Beluj 106, 969 01 Beluj, SK;

(740) Belička Ivan, Ing., Banská Bystrica, SK;

**(210) 1450-2017**

(220) 9.6.2017

**11(511) 36, 37, 39**

(511) 36 - Finančné analýzy; finančné poradenstvo; financovanie (služby); informácie o poistení; investovanie do fondov; kapitálové investície; konzultačné služby v oblasti poisťovníctva; prenájom bytov; prenájom kancelárskych priestorov; prenájom nehnuteľností; prenájom zdieľaných kancelárskych priestorov; realitné kancelárie; správa nehnuteľností; správa nájomných domov; poisťovníctvo; uzatváranie poisťiek proti požiaru; vyberanie nájomného; sprostredkovanie nehnuteľností; sprostredkovanie poistenia; sprostredkovanie (maklérstvo).

37 - Stavebníctvo (stavebná činnosť).

39 - Prenájom garáží; prenájom miest na parkovanie; prenájom skladísk.

(540)



(591) čierna, modrá, sivá  
 (731) Euro Reality Plzeň s.r.o., Ruská 608/52a, 353 01  
 Mariánske Lázně, CZ;

(210) 1456-2017

(220) 1.6.2017

11(511) 41

(511) 41 - Herne s hracími automatmi (služby); hazardné hry (herne); služby kasín (hazardné hry); prenájom vybavenia herní.

(540) VEGAS 777

(731) Slot Game 2000 s.r.o., Buzinská 581, 040 15 Košice, SK;

(740) Boldizsár Ján, JUDr., Nové Zámky, SK;

(210) 1457-2017

(220) 7.6.2017

11(511) 32

(511) 32 - Zeleninové nápoje.

(540)



(591) svetlozelená, červená, biela, svetlohnedá  
 (731) BAPE FOOD trade s.r.o., Ovocinárska 51, 083 01 Sabinov, SK;

(210) 1459-2017

(220) 7.6.2017

11(511) 29

(511) 29 - Mliečne výrobky.

(540)



(591) biela, fialová  
 (731) BAPE FOOD trade s.r.o., Ovocinárska 51, 083 01 Sabinov, SK;

(210) 1466-2017

(220) 1.6.2017

11(511) 3

(511) 3 - Mydlá; čistiace prípravky; vlasové vody; telové mlieka; kozmetické prípravky na starostlivosť o vlasy a pokožku hlavy; šampóny; vlasové kondicionéry; toaletné prípravky bez liečivých prísad; prípravky do kúpeľa (nie na lekárske použitie); prípravky do sprchy (nie na lekárske použitie); prípravky do kúpeľa pre bábätká (nie na lekárske použitie); pleťové krémy; kozmetické prípravky na starostlivosť o pokožku; oleje a krémy na starostlivosť o vlasy, telo a pokožku; pleťové, telové a vlasové vody; dezodoranty (parfuméria).

(540)

(591) červená, biela

(731) UNILEVER N.V., Weena 455, 3013 AL Rotterdam, NL;

(740) Čermák Jiří, JUDr., Bratislava, SK;

(210) 1477-2017

(220) 12.6.2017

11(511) 25

(511) 25 - Spodná bielizeň; body (spodná bielizeň); bundy; detské nohavičky (bielizeň); košeľe; jazdecké krátke nohavice; spodné krátke nohavice (spodná bielizeň); plavky; pletené svetre; podprsenky; ponožky; pulóvre; pyžamá; svetre; sukne; šaty; šály; tielka; tričká; župany; nočné košeľe; čiapky; rukavice.

(540)

(731) ePERFECTO, s.r.o., Ulica Adyho 2935/4, 984 01 Lučenec, SK;

(210) 1481-2017

(220) 12.6.2017

11(511) 36, 44, 45

(511) 36 - Finančné poradenstvo.  
 44 - Zdravotné poradenstvo.  
 45 - Mediačné služby.



(540)



(591) zelená CMYK: 100,0,75,0; modrá CMYK: 100,0,0,25; čierna CMYK: 100,100,100,100

(731) Marcinka Andrej, Ing. arch., Haluzice 746, 913 07 Haluzice, SK;

(210) 1482-2017

(220) 12.7.2017

11(511) 5, 35, 37

(511) 5 - Insekticídy; biocídy; prípravky na ničenie myši; otrava na potkany.

35 - Poradenstvo v oblasti komunikácie (vzťahy s verejnosťou).

37 - Deratizácia; regulovanie výskytu škodcov (nie v poľnohospodárstve, rybom hospodárstve, záhradníctve a lesníctve).

(540)



(591) čierna, červená

(731) AVALANCHE EXTRA EU s.r.o., Pod Vinicami 7, 080 01 Prešov, SK;

(210) 1495-2017

(220) 13.6.2017

11(511) 41

(511) 41 - Detské škôlky (vzdelávanie); praktický výcvik scénického tanca; organizovanie tanečných predstavení; poskytovanie priestorov vhodných na tanec; prenájom audiotechniky na prehrávanie hudby; poskytovanie informácií v oblasti tanca; organizovanie táborov so zameraním na tanec (zábava); organizovania a vedenie tvorivých dielní (výučba tanca); organizovanie a vedenie seminárov; prenájom dekorácií a kostýmov na tanečné predstavenia.

(540) **Tanečné divadlo DIANA**

(731) Láska k tancu Občianske združenie, Kuzmányho 105, 010 01 Žilina, SK;

(210) 1496-2017

(220) 13.6.2017

11(511) 30, 41, 43

(511) 30 - Cukrovinky na zdobenie vianočných stromčekov; kávové príchute; sucháre; sušienky, keksy; sušienky; cukríky; oblátky; káva; nepražená káva; zákusky, koláče; cukrárske výrobky; smotanové zmrzliny; mliečne kávové nápoje; pralinky; kávové nápoje; kávové náhradky; ľadový čaj; čajové nápoje; penové zákusky (cukrovinky).

41 - Organizovanie a vedenie konferencií; organizovanie a vedenie kongresov; organizovanie športových súťaží; plánovanie a organizovanie večierkov; organizovanie kultúrnych alebo vzdelávacích výstav; organizovanie plesov.

43 - Dodávanie hotových jedál a nápojov na objednávku (katering); kaviarne; reštauračné (stravovacie) služby; samoobslužné reštaurácie; rýchle občerstvenie (snackbary); bary (služby); požičiavanie stoličiek, stolov, obrusov a nápojového skla; požičiavanie prístrojov na prípravu jedál.

(540)



(731) Stinson s.r.o., Hlboká cesta 42, 010 01 Žilina, SK;

(210) 1498-2017

(220) 5.6.2017

11(511) 12

(511) 12 - Nosiče batožiny na vozidlá; nosiče lyží na autá.

(540)



(731) SAMM Slovakia, s. r. o., Nádražná 1664/34, 900 28 Ivanka pri Dunaji, SK;

(740) Navrat & Partners, s.r.o., Bratislava, SK;

(210) 1499-2017

(220) 5.6.2017

11(511) 3, 24, 29, 32, 33, 35, 39, 42, 43

(511) 3 - Kozmetické krémy; éterické esencie; esenciálne oleje; esenciálne (éterické) oleje; oleje na kozmetické použitie; oleje na toaletné použitie; bylinkové výťažky na kozmetické použitie; esenciálne oleje z cédrového dreva; cukrárske aromatické prísady (esenciálne oleje); jazmínový olej; levandulový olej; čistiace oleje; voňavkárske oleje; ružový olej; mäťové výťažky (esenciálne oleje); aromatické látky (esenciálne oleje).

24 - Tkaniny; textilné materiály; textilie; bavlnené textilie; textilné uteráky na tvár.



29 - Konzervované ovocie; džemy; marmelády; mliečne koktaily; konzervy s ovocím; tofu.

32 - Nealkoholické ovocné výťažky; pivo; nealkoholické ovocné nápoje; prípravky na výrobu nápojov; príchute na výrobu nápojov; ovocné džúsy; vody (nápoje); sirupy na výrobu nápojov; minerálne vody (nápoje); sódová voda (sifón); stolové vody; mušty; limonády; zeleninové džúsy (nápoje); sirupy na výrobu limonád; sóda; šerbety (nápoje); nealkoholické nápoje; sytené vody; nealkoholické aperitívy; nealkoholické koktaily; ovocné nektáre; izotonické nápoje; kvas (nealkoholický nápoj); medové nealkoholické nápoje; mixované ovocné alebo zeleninové nápoje; proteínové nápoje pre športovcov; nealkoholické nápoje s kávovou príchuťou; nealkoholické nápoje s čajovou príchuťou; ryžové nápoje, nie náhradky mlieka; sójové nápoje, nie náhradky mlieka; nealkoholické nápoje s aloou pravou; prípravky na výrobu likérov; sladina (výluh sladu); hrozňový mušt (nekvasený); orgeada (nealkoholický nápoj); paradajkový džús (nápoj); tablety na prípravu šumivých nápojov; prášky na prípravu šumivých nápojov; sarsaparila (nealkoholický nápoj); nealkoholický jablkový mušt; pivové koktaily.

33 - Mätový likér; alkoholické výťažky z ovocia; horké likéry; aperitívy; destilované nápoje; jablčné mušty (alkoholické); koktaily; digestíva (liehoviny a likéry); víno; džin; likéry; medovina; liehoviny; griotka; brandy, vínovica; vodnár (matolinové víno); saké; whisky; liehové esencie; alkoholové extrakty (tinktúry); alkoholické nápoje okrem piva; alkoholické nápoje s ovocím; alkoholické nápoje z ryže; rum; vodka; vopred pripravené miešané alkoholické nápoje (nie s pivom); anízový likér; anízovka; arak; destilované nápoje; jablčné mušty (alkoholické); curaçao (pomarančový likér); hruškový mušt (alkoholický); liehové esencie; alkoholové extrakty (tinktúry); nira (alkoholický nápoj z cukrovej trstiny); baijiu (čínsky destilovaný alkoholický nápoj).

35 - Pomoc pri riadení obchodnej činnosti; poskytovanie obchodných alebo podnikateľských informácií; sprostredkovateľne práce; poradenstvo pri organizovaní a riadení obchodnej činnosti; personálne poradenstvo; poradenstvo pri riadení podnikov; predvádzanie tovaru; rozširovanie reklamných materiálov zákazníkom (letáky, prospekty, tlačoviny, vzorky); rozširovanie vzoriek tovarov; prieskum trhu; obchodný alebo podnikateľský prieskum; prenájom reklamných materiálov; poradenstvo pri organizovaní obchodnej činnosti; vydávanie reklamných textov; reklama; obchodný alebo podnikateľský výskum; vzťahy s verejnosťou; poradenské služby pri riadení obchodnej činnosti; marketingový prieskum; odborné obchodné alebo podnikateľské poradenstvo; hospodárske (ekonomické) predpovede; organizovanie obchodných alebo reklamných výstav; obchodné alebo podnikateľské informácie; prieskum verejnej mienky; prenájom reklamných plôch; podpora predaja (pre tretie osoby); spracovanie textov; administratívna správa hotelov; zbieranie údajov do počítačových databáz; zoraďovanie údajov v počítačových databázach; organizovanie obchodných alebo reklamných veľtrhov; online reklama na počítačovej komunikačnej sieti; zásobovacie služby pre tretie osoby (nákup tovarov a služieb pre

iné podniky); vyhľadávanie informácií v počítačových súboroch (pre tretie osoby); prezentácia výrobkov v komunikačných médiách pre maloobchod; obchodné informácie a rady spotrebiteľom; administratívne spracovanie obchodných objednávok; obchodná správa licencií výrobkov a služieb (pre tretie osoby); subdodávateľské služby (obchodné služby); písanie reklamných textov; marketing; maloobchodné a veľkoobchodné služby s tovarmi určenými vo vyššie uvedených triedach 3, 24, 29, 32, 33 tohto zoznamu; prenájom predajných stánkov; poskytovanie obchodných alebo podnikateľských kontaktných informácií; platené reklamné služby typu „klikni sem“; obchodné sprostredkovateľské služby; poskytovanie obchodných informácií prostredníctvom webových stránok; online poskytovanie obchodného priestoru pre nákupcov a predajcov tovarov a služieb; navrhovanie reklamných materiálov; správa spotrebiteľských vernostných programov; zostavovanie zoznamov informácií na obchodné alebo reklamné účely; poradenstvo v oblasti komunikácie (vzťahy s verejnosťou); poradenstvo v oblasti komunikácie (reklama); dohodovanie obchodných zmlúv pre tretie osoby.

39 - Sprevádzanie turistov; prenájom automobilov; automobilová doprava; autobusová doprava; dovoz, doprava; doručovanie balíkov; balenie tovarov; organizovanie turistických plavieb; turistické prehliadky (doprava); doručovanie tovarov; skladovanie tovarov (úschova); parkovanie automobilov (služby); prenájom dopravných prostriedkov; prenájom vozidiel; doprava, preprava; organizovanie zájazdov; osobná doprava; expedičné služby; doprava cestujúcich; sprostredkovanie dopravy; služby vodičov; informácie o možnostiach dopravy; rezervácie dopravy; rezervácie zájazdov; balenie tovarov; distribúcia tovarov na dobierku; balenie darčiekov; zdieľanie automobilov.

42 - Priemyselné dizajnérstvo; navrhovanie obalov, obalové dizajnérstvo; požičiavanie počítačov; tvorba softvéru; aktualizovanie počítačového softvéru; grafické dizajnérstvo; tvorba a udržiavanie webových stránok (pre tretie osoby); hosťovanie na počítačových stránkach (webových stránkach); inštalácia počítačového softvéru; prenájom webových serverov; diaľkové monitorovanie počítačových systémov; poradenstvo pri tvorbe webových stránok; poskytovanie počítačových technológií prostredníctvom internetu (cloud computing); externé poskytovanie služieb v oblasti informačných technológií; technologické poradenstvo; poradenstvo v oblasti počítačových technológií; tvorba a navrhovanie zoznamov informácií z webových stránok pre tretie osoby (informačnotechnologické služby).

43 - Ubytovacie kancelárie (hotely, penzióny); dodávanie hotových jedál a nápojov na objednávku (katering); kaviarne; samoobslužné jedálne; závodné jedálne; prenájom prechodného ubytovania; penzióny; turistické ubytovne; hotelierske služby; reštauračné (stravovacie) služby; rezervácie ubytovania v penziónoch; rezervácie ubytovania v hoteloch; samoobslužné reštaurácie; rýchle občerstvenie (snackbary); prázdninové tábory (ubytovacie služby); prenájom prenosných stoviek; rezervácie prechodného ubytovania; motely (služby); požičiavanie stoličiek, stolov, obrusov

a nápojového skla; prenájom prednáškových sál; požičiavanie prístrojov na prípravu jedál; prenájom automatov na pitnú vodu; recepčné služby pre dočasné ubytovanie (správa príchodov a odchodov); reštaurácie s japonskou kuchyňou (washoku); bary (služby); požičiavanie turistických stanov; prenájom osvetľovacích zariadení; ozdobné vyrezávanie ovocia a zeleniny.

**(540) SPRINK**

(731) Jakubis Marián, M.Eng., Homolova 2163/8, 841 02 Bratislava, SK;

(740) Brichtová Tatiana, JUDr., Bratislava, SK;

**(210) 1503-2017**

(220) 14.6.2017

**11(511) 4**

(511) 4 - Motorové palivá; motorová nafta.

**(540)**

*Slovnaft*  
**ExtraDrive**  
Diesel

(731) SLOVNAFT, a.s., Vlčie hrdlo 1, 824 12 Bratislava, SK;

(740) Hojčuš Peter, Ing., Bratislava, SK;

**(210) 1504-2017**

(220) 14.6.2017

**11(511) 4**

(511) 4 - Motorové palivá; motorová nafta.

**(540)**

*Slovnaft*  
**Drive**  
Diesel

(731) SLOVNAFT, a.s., Vlčie hrdlo 1, 824 12 Bratislava, SK;

(740) Hojčuš Peter, Ing., Bratislava, SK;

**(210) 1505-2017**

(220) 14.6.2017

**11(511) 4**

(511) 4 - Motorové palivá; motorová nafta.

**(540)**

*Slovnaft*  
**Drive**  
Diesel

(591) čierna, modrá

(731) SLOVNAFT, a.s., Vlčie hrdlo 1, 824 12 Bratislava, SK;

(740) Hojčuš Peter, Ing., Bratislava, SK;

**(210) 1506-2017**

(220) 14.6.2017

**11(511) 4**

(511) 4 - Motorové palivá; motorová nafta.

**(540)**

*Slovnaft*  
**ExtraDrive**  
Diesel

(591) čierna, modrá

(731) SLOVNAFT, a.s., Vlčie hrdlo 1, 824 12 Bratislava, SK;

(740) Hojčuš Peter, Ing., Bratislava, SK;

**(210) 1507-2017**

(220) 14.6.2017

**11(511) 4**

(511) 4 - Motorové palivá; benzín.

**(540)**

*Slovnaft*  
**ExtraDrive**  
95

(731) SLOVNAFT, a.s., Vlčie hrdlo 1, 824 12 Bratislava, SK;

(740) Hojčuš Peter, Ing., Bratislava, SK;

**(210) 1509-2017**

(220) 14.6.2017

**11(511) 4**

(511) 4 - Motorové palivá; benzín.

**(540)**

*Slovnaft*  
**Drive**  
95

(731) SLOVNAFT, a.s., Vlčie hrdlo 1, 824 12 Bratislava, SK;

(740) Hojčuš Peter, Ing., Bratislava, SK;

**(210) 1510-2017**

(220) 14.6.2017

**11(511) 4**

(511) 4 - Motorové palivá; benzín.

**(540)**

*Slovnaft*  
**ExtraDrive**  
95

(591) čierna, zelená

(731) SLOVNAFT, a.s., Vlčie hrdlo 1, 824 12 Bratislava, SK;

(740) Hojčuš Peter, Ing., Bratislava, SK;

**(210) 1511-2017**

(220) 14.6.2017

**11(511) 4**

(511) 4 - Motorové palivá; benzín.

**(540)**


Slovnaft  
Drive  
95

(591) čierna, zelená

(731) SLOVNAFT, a.s., Vlčie hrdlo 1, 824 12 Bratislava, SK;

(740) Hojčuš Peter, Ing., Bratislava, SK;

**(210) 1512-2017**

(220) 14.6.2017

**11(511) 34**

(511) 34 - Puzdrá na cigarety.

**(540) Paul Bellini**

(731) Franková Monika, Hlavná 6/11, 044 12 Nižný Klátov, SK;

**(210) 1514-2017**

(220) 5.6.2017

**11(511) 35**

(511) 35 - Reklama; obchodný manažment; obchodná administratíva.

**(540)**

Produktum.com  
širíme spoluprácu

(731) Görč Rastislav, Šustekova 7, 851 04 Bratislava, SK;

**(210) 1516-2017**

(220) 5.6.2017

**11(511) 21, 25, 30**

(511) 21 - Hrnčeky na pitie; tepelnoizolačné nádoby (termosky); podnosy (táčne); karafy; sklené poháre; cukorničky; kávové súpravy (stolový riad); tanier; tanieriky pod šálky; šálky.

25 - Uniformy; zástery; tričká; šály; šatky; čiapky; šiltovky; košele.

30 - Káva; espresso káva; zrnková káva; mletá káva; káva bez kofeínu; kávové nápoje.

**(540)**


JP  
LA  
PIAZZETTA  
ESPRESSO

(591) červená, čierna, biela, odtiene zlatej

(731) PROFITGROUP, s.r.o., Ľ. Stárka 2202/22, 911 05 Trenčín, SK;

(740) JAKUBEK &amp; PARTNERS, s. r. o., Bratislava, SK;

**(210) 1519-2017**

(220) 14.6.2017

**11(511) 25, 32, 35**

(511) 25 - Odevy, obuv a pokrývky hlavy.

32 - Pivo; minerálne a sýtené vody a iné nealkoholické nápoje; ovocné nápoje a ovocné džúsy; sirupy a iné prípravky na výrobu nápojov.

35 - Reklama; obchodný manažment; obchodná administratíva; kancelárske práce.

**(540)**


CANISTER  
FUEL JEANS

(591) čierna, červená

(731) Dobiaš Pavol, Hviezdoslavova 1563, 905 01 Senica, SK;

**(210) 1529-2017**

(220) 5.6.2017

**11(511) 21, 25, 30**

(511) 21 - Hrnčeky na pitie; tepelnoizolačné nádoby; podnosy; karafy; sklené poháre; cukorničky; kávové súpravy (stolový riad); taniere; tanieriky pod šálky; šálky.

25 - Uniformy; zástery; tričká; šály; šatky; čiapky; šiltovky; košele.

30 - Káva; espresso káva; zrnková káva; mletá káva; káva bez kofeínu; kávové nápoje.

**(540)**

(591) červená, čierna, biela, odtiene zlatej

(731) PROFITGROUP, s.r.o., Ľ. Stárka 2202/22, 911 05 Trenčín, SK;

(740) JAKUBEK &amp; PARTNERS, s. r. o., Bratislava, SK;

**(210) 1530-2017**

(220) 6.6.2017

**11(511) 33**

(511) 33 - Alkoholické nápoje (okrem piva).

**(540) Neboj sa vína**

(731) Krampľ Martin, Pri kolíske 9155/62, 831 06 Bratislava, SK; Krampľ Ján, Pri kolíske 9154/60, 831 06 Bratislava, SK;

(740) Schifferdeckerová Milina, JUDr., Bratislava, SK;

(210) 1535-2017

(220) 15.6.2017

11(511) 3, 5, 9, 10, 16, 18, 24, 25, 28, 30, 32, 35, 36, 37, 38, 39, 41, 43, 44, 45

(511) 3 - Bieliace prípravky na kozmetické použitie; pracie prostriedky; bieliace pracie prostriedky; čistiace prípravky; abrazíva; protišmykové kvapaliny na podlahy; odmasťovacie prípravky (nie na použitie vo výrobnom procese); leštiace a hladiace prípravky; voňavkárské výrobky; esenciálne (éterické) oleje; kozmetické prípravky; vlasové vody (neliečivé); prípravky na čistenie zubov (neliečivé); toaletné prípravky; kozmetické prípravky na starostlivosť o pleť; fyto kozmetické prípravky; šampóny; vlasové kondicionéry; mydlá; mydielka; dezodoračné mydlá; kozmetické pleťové vody; obrúsky napustené pleťovými vodami; čistiacie toaletné mlieka; skrášľovacie masky (kozmetické prípravky); kozmetické krémy; bieliace krémy na pokožku; oleje na kozmetické použitie; čistiacie prípravky; odličovacie prípravky; toaletné vody; vata na kozmetické použitie; tuky na kozmetické použitie; soli do kúpeľa nie na lekárske použitie; kozmetické prípravky do kúpeľa; masážne gély (nie na lekárske použitie); balzamy (nie na lekárske použitie); kozmetické prípravky na opaľovanie.

5 - Farmaceutické prípravky; lekárske a zverolekárske prípravky; dezinfekčné prípravky na hygienické použitie; diétne potraviny na lekárske a zverolekárske použitie; potraviny pre dojčatá; výživové doplnky; náplasti; obväzový materiál; materiály na plombovanie zubov; materiály na zubné odtlačky; dezinfekčné prípravky; prípravky na ničenie škodcov; fungicídy; herbicídy; prípravky na kyslíkové kúpele; prípravky do kúpeľa na lekárske použitie; vonné soli; liečivé kúpeľové soli; soli do minerálnych kúpeľov; morská voda do kúpeľa na lekárske použitie; terapeutické prípravky do kúpeľa; bahno na kúpele; obklady (teplé zábaly); vitamínové prípravky; soli minerálnych vôd; termálne vody; liečivé čaje; liečivé rastliny; posilňujúce prípravky (toniká); diétne nápoje na lekárske použitie; liečivé nápoje; výživové vlákniny; výživové prípravky s liečivými účinkami na terapeutické a lekárske použitie; včelia materská kašička (výživový doplnok); propolisové výživové doplnky; enzýmové výživové doplnky; lecitínové výživové doplnky; proteínové výživové doplnky; séroterapeutické liečivá; fytotherapeutické prípravky na lekárske použitie.

9 - Vedecké, námorné, geodetické, fotografické, kinematografické, optické, signalizačné, kontrolné, záchranné a vyučovacie prístroje a nástroje; prístroje a nástroje na meranie; prístroje a nástroje na váženie; prístroje a nástroje na vedenie, distribúciu, transformáciu, akumuláciu, reguláciu alebo ovládanie elektrického prúdu; prístroje na nahrávanie, prenos a reprodukciu zvuku; prístroje na nahrávanie, prenos a reprodukciu obrazu; magnetické nosiče údajov; optické nosiče údajov; gramofónové platne; audiovizuálne kompaktné disky; optické kompaktné disky; disky DVD; magnetické nosiče údajov; mechanizmy mincových prístrojov; registračné pokladnice; hasiace prístroje; počítačové stroje; počítače; počítačový hardvér; počítačový softvér (nahraté počítačové programy); počítačové programy (sťahovateľné); elek-

tronické publikácie (sťahovateľné); sťahovateľné obrazové súbory; sťahovateľné hudobné súbory; počítačové softvérové aplikácie (sťahovateľné); záchranné vesty; dýchacie prístroje na plávanie pod vodou; nosové štipce pre plavcov a potápačov; slnečné okuliare; puzdrá na okuliare; elektronické informačné tabule; dekoratívne magnety; clony proti oslepeniu svetlom; mincové mechanizmy; žetónové mechanizmy; magnetické identifikačné karty; kreslené filmy; diapozitívy (fotografia); čítacie zariadenia (zariadenia na spracovanie údajov); skenery (zariadenia na spracovanie údajov); elektronické diáre; elektronické vreckové slovníky; 3D okuliare; digitálne tabule; reflexné vesty; chrániče hlavy na športovanie.

10 - Chirurgické, lekárske, zubárske a zverolekárske prístroje a nástroje; umelé končatiny, umelé oči a umelé zuby; ortopedické pomôcky; chirurgické šijacie potreby; zariadenia na liečbu a starostlivosť o zdravotne postihnuté osoby; masážne prístroje; prístroje, pomôcky a potreby používané pri starostlivosti o deti; erotické pomôcky; fyzioterapeutické zariadenia; teplovzdušné terapeutické zariadenia; zariadenia na estetickú masáž; prístroje na mikrodermabráziu; vibromasážne prístroje; termoelektrické obklady; podporné bandáže (ortopedické); ortopedické pomôcky; masážne rukavice; UV-lampy na lekárske použitie; rozprašovače na lekárske použitie; telocvičné prístroje na liečebné použitie; zariadenia na monitorovanie telesného tuku; náramky na lekárske použitie.

16 - Hárky papiera; kartón, lepenka; tlačoviny; knihárske potreby; fotografie (tlačoviny); papiernický tovar; písacie potreby; kancelárske potreby okrem nábytku; lepidlá na kancelárske použitie alebo pre domácnosť; štetce; vyučovacie pomôcky okrem prístrojov a zariadení; baliace plastové fólie; typy, tlačové písmo; tlačiarenské štočky; noviny; periodiká; pohľadnice; blahoprajné pohľadnice; prospekty; oznámenia (papiernický tovar); tlačené publikácie; plagáty; letáky; brožúry; knihy; záložky do kníh; katalógy; komiksy; mapy; tlačivá (formuláre); papierové alebo lepenkové pútače; časové rozvrhy (tlačoviny); reklamné tabule z papiera, kartónu alebo lepenky; šablóny na kreslenie a maľovanie; obrazy (maľby) zarámané alebo nezarámané; grafické zobrazenia; obaly na doklady; zoraďovače (kancelárske potreby); obálky (papiernický tovar); baliaci papier; perá (kancelárske potreby); písacie súpravy (papiernický tovar); papiernický tovar; papierové vreckovky; papierové alebo plastové vrecká a tašky na balenie; papierové alebo plastové vrecká na odpadky; papierové servítky; papierové obrúsky (prestieranie); samolepky pre domácnosť a na kancelárske použitie; samolepky (papiernický tovar); papierové alebo lepenkové etikety; papierové alebo lepenkové krabice; papierové alebo lepenkové obaly na fľaše; stojany na perá a ceruzky; papierové podložky pod poháre; papierové zástavy; odličovacie papierové obrúsky; papierové utierky; toaletný papier.

18 - Koža (surovina alebo polotovar); imitácie kože; kožušiny; cestovné kufre; cestovné tašky; dáždniky; slnečníky; vychádzkové palice; postroje pre zvieratá; kožené vódzky; postroje pre zvieratá; biče; peňaženky; tašky; plážové tašky; športové tašky; plecniaky; turistické plecniaky; cestovné ko-

lieskové kufre; kufrik na toaletné potreby (prázdny); kožené cestovné tašky (kožená galantéria); kabelky; tašky na kolieskach; nákupné tašky; kožené alebo kožou potiahnuté puzdrá; puzdrá na kľúče; puzdrá na vizitky; obaly na kreditné karty (náprsné tašky); cestovné obaly na odevy; menovky na batožinu; kožené šnúrky; poľovnícke tašky (torby).

24 - Textilie; plastové materiály (náhradky textílií); bytový textil; textilné alebo plastové závesy; textilné uteráky; textilné uteráky na tvár; textilné odličovacie obrúsky; textilné alebo plastové sprchové závesy; kúpeľňové textilie (okrem oblečenia); textilné vrecká na umývanie; plachty; posteľné pokrývky; prešívané posteľné pokrývky; obliečky na matrace; textilné obrúsky na stolovanie; textilné podložky pod poháre alebo taniere (prestieranie); textilné prestieranie na stolovanie; obrusy (okrem papierových); stolová bielizeň (nie papierová); cestovné deky; textilné alebo plastové zástavy; textilné alebo plastové vlajočky; obliečky na vankúše; ozdobné obliečky na vankúše; textilné alebo plastové závesy; textilné vreckovky; textilné podložky na prebaľovanie; spacie vaky.

25 - Odevy; obuv; pokrývky hlavy; sandále na kúpanie; obuv na kúpanie; plážová obuv; dreváky; sandále; tričká; sprchovacie čiapky; plavky; plavky (pánske); kúpacie plášte; župany; športové tričká, dresy; telocvičné úbory; pančuchy; pančuchy absorbujúce pot; ponožky; protišmykové pomôcky na obuv; čiapky; šilty; šilty (pokrývky hlavy); klobúky; pleteniny; spodná bielizeň; vrchné ošatenie; šaty; šatky, šály; čelenky (oblečenie); papuče; topánky na šport; pyžamá; body (spodná bielizeň); opasky na doklady a peniaze (časti odevov); legínsy; košeľe s krátkym rukávom; kombinézy (oblečenie); kombinézy na vodné lyžovanie; kofty, obleky; sukne; nohavice; detské nohavičky (bielizeň); svetre; pulóvre; vesty; vrecká na odevy.

28 - Stolové hry; spoločenské hry; hračky; hracie videoautomaty; stroje na telesné cvičenia; ozdoby na vianočné stromčeky (okrem osvetľovacích telies a cukrovínek); plutvy na plávanie; plávacie kolesá; plávacie ramenné pásy; dosky na tréning vo vode; dosky na výučbu plávania; detské nafukovacie bazény; trampolíny; šmykľavky (na hry); zariadenia lunaparkov; hojdačky; hojdacie kone; lopty na hranie; balóny na hranie; pištole (hračky); odrazové dosky (športové náradie); siete (športové potreby); stoly na stolový futbal; biliardové stoly; hracie karty; dáma (hra); kocky (hra); šachovnice; šachové hry; mäkké hračky; plyšové hračky; hlavolamy (puzzle); papierové čiapky na spoločenské zábavy; konfety; ozdoby alebo darčeky rozdávané hosťom pri večierkoch; hracie automaty uvádzané do činnosti vhadnutím mince; hracie automaty; žetóny na hazardné hry; hračkárske modely; figúrky (hračky); skladacie modely (hračky); autá (hračky); skejtbordy; dosky na paddleboarding; chrániče na kolena (športový tovar); hracie deky pre batolaťá.

30 - Káva; čaj; kakao; kávové náhradky; ryža; tapioka; ságo; múka; obilninové chuťovky; chlieb; pečivo (rožky); cukrárske výrobky; zmrzlina; cukor; med; melasový sirup; droždie; prášok do pečiva; kuchynská soľ; horčica; ocot; omáčky (chuťové prísady); koreniny; ľadové kocky (konzumné); čajové nápoje; ľadový čaj; kávové

nápoje; čokoládové nápoje; mliečne čokoládové nápoje; kakaové nápoje; mliečne kakaové nápoje; pizza; pečivo (rožky); sendviče; hotdogy (teplé párky v rožku); syrové sendviče (cheeseburgers); slané pečivo (krekery); kukuričné placky (tortilly); tacos (mexické jedlo); cestoviny; špagety; ravioly; omáčky na cestoviny; orechy v čokoláde; cereálne tyčinky; penové zákusky (cukrovinky); ovocné želé (cukrovinky); pastilky (cukrovinky); jogurty mrazené (mrazené potraviny); torty; zákusky, koláče; plnené koláče; pudinky; sušienky; keksy; perníky, medovníky; palacinky; cukrovinky; oblátky; sušienky, keksy.

32 - Pivo; minerálne vody (nápoje); sýtené vody; nealkoholické nápoje; nealkoholické ovocné nápoje; sirupy na výrobu nápojov; prípravky na výrobu nápojov; vody (nápoje); stolové vody; sódová voda (sifón); sóda; prípravky na výrobu minerálnej vody; prípravky na výrobu sýtenej vody; lítiová voda; ovocné džúsy; ovocné nektáre; nealkoholické koktaily; mixované ovocné alebo zeleninové nápoje; mušty; hrozňový mušt (nekvasený); nealkoholický jablkový mušt; nealkoholické nápoje s čajovou príchuťou; proteínové nápoje pre športovcov; izotonické nápoje; pívové koktaily; šerbety (nápoje); zeleninové džúsy (nápoje); prášky na prípravu šumivých nápojov; sirupy na výrobu limonád; limonády; príchute na výrobu nápojov.

35 - Reklama; obchodný manažment pre poskytovateľov služieb na voľnej nohe; administratívne spracovanie obchodných objednávok; administratívna správa hotelov; televízna reklama; rozhlasová reklama; online reklama na počítačovej komunikačnej sieti; rozširovanie reklamných materiálov zákazníkom (letáky, prospekty, tlačoviny, vzorky); reklamné agentúry; prenájom reklamných materiálov; prenájom reklamných plôch; prenájom reklamného času v komunikačných médiách; navrhovanie reklamných materiálov; písanie reklamných textov; vydávanie reklamných textov; grafická úprava tlačovín na reklamné účely; tvorba reklamných filmov; organizovanie obchodných alebo reklamných výstav; vzťahy s verejnosťou (public relations); marketing; marketingový prieskum; prieskum verejnej mienky; správa počítačových súborov; zbieranie údajov do počítačových databáz; zoraďovanie údajov v počítačových databázach; vyhľadávanie informácií v počítačových súboroch (pre tretie osoby); externé administratívne riadenie podnikov; správa spotrebiteľských vernostných programov; dohodovanie obchodných zmlúv pre tretie osoby; poradenstvo v oblasti komunikácie (reklama); poradenstvo v oblasti komunikácie (vzťahy s verejnosťou); aktualizácia a údržba informácií v registroch; záznamy písomnej komunikácie a údajov; prenájom bilbordov; online poskytovanie obchodného priestoru pre nákupcov a predajcov tovarov a služieb; poskytovanie obchodných informácií prostredníctvom webových stránok; obchodný manažment pre poskytovateľov služieb na voľnej nohe; obchodné sprostredkovateľské služby; platené reklamné služby typu „klikni sem“; poskytovanie obchodných alebo podnikateľských kontaktných informácií; organizovanie módnych prehliadok na podporu predaja; prenájom predajných stánkov; prenájom predajných automatov;

subdodávateľské služby (obchodné služby); obchodné informácie a rady spotrebiteľom; podpora predaja (pre tretie osoby); služby porovnávania cien; prehľad tlače (výstrižkové služby); aranžovanie výkladov; maloobchodné a veľkoobchodné služby s tovarmi uvedenými v triedach 3, 5, 9, 10, 16, 18, 24, 25, 28, 30, 32 tohto zoznamu; maloobchodné a veľkoobchodné služby s priemyselnými chemikáliami, s chemickými prípravkami na čistenie vody, s filtračnými materiálmi (chemické prípravky), s číriacimi prípravkami, s prípravkami na zmäkčovanie vody, s farbivami, s pigmentami, s farbami, s nátermi, s lakmi, s kozmetickými prípravkami, s detergentami (nie na použitie vo výrobnom procese a na lekárske použitie), s čistiacimi prípravkami, s pracími prostriedkami, s palivami, s dezinfekčnými prípravkami, s vitamínovými prípravkami, s výživovými doplnkami, s minerálnymi vodami na lekárske použitie, s termálnymi vodami, s hygienickými výrobkami na osobnú hygienu, s prípravkami na ničenie škodcov; maloobchodné a veľkoobchodné služby s priemyselnými chemikáliami, s chemickými prípravkami na čistenie vody, s filtračnými materiálmi (chemické prípravky), s číriacimi prípravkami, s prípravkami na zmäkčovanie vody, s farbivami, s pigmentami, s farbami, s nátermi, s lakmi, s kozmetickými prípravkami, s detergentami (nie na použitie vo výrobnom procese a na lekárske použitie), s čistiacimi prípravkami, s pracími prostriedkami, s palivami, s dezinfekčnými prípravkami, s vitamínovými prípravkami, s výživovými doplnkami, s minerálnymi vodami na lekárske použitie, s termálnymi vodami, s hygienickými výrobkami na osobnú hygienu, s prípravkami na ničenie škodcov prostredníctvom internetu; maloobchodné a veľkoobchodné služby s drobným železiarskym tovarom, s kovovými nádobami na skladovanie alebo prepravu tovarov, s kovovými stavebnými materiálmi, s kovovými prenosnými stavbami, s kovovými bazénmi, s prevzdušňovacími čerpadlami, s vložkami do filtračných zariadení, s prístrojmi na chlórovanie vody v bazénoch, s čistiacimi strojmi, s elektrickými manikúrovými súpravami, s predajnými automatmi, s ručnými nástrojmi, s ručným náradím, s príbormi, s nožiarskym tovarom; maloobchodné a veľkoobchodné služby s drobným železiarskym tovarom, s kovovými nádobami na skladovanie alebo prepravu tovarov, s kovovými stavebnými materiálmi, s kovovými prenosnými stavbami, s kovovými bazénmi, s prevzdušňovacími čerpadlami, s vložkami do filtračných zariadení, s prístrojmi na chlórovanie vody v bazénoch, so sterilizátormi vody, so zariadeniami na čistenie a úpravu vody, s čistiacimi strojmi, s elektrickými manikúrovými súpravami, s predajnými automatmi, s ručnými nástrojmi, s ručným náradím, s príbormi, s nožiarskym tovarom prostredníctvom internetu; maloobchodné a veľkoobchodné služby s počítačmi, s počítačovým hardvérom, s počítačovým softvérom, s elektronickými publikáciami (sťahovateľnými), so zariadeniami na spracovanie údajov, s prístrojmi na nahrávanie, prenos a reprodukciu zvuku alebo obrazu, s kompaktnými diskami, s DVD diskami, so slnečnými okuliarmi, s dekoratívnymi magnetmi, s masážnymi prístrojmi, s vibromasážnymi prístrojmi,

s fyzioterapeutickými zariadeniami, s rehabilitačnými prístrojmi na lekárske použitie, s erotickými pomôckami, s klimatizačnými zariadeniami, s vodovodnými zariadeniami, s ohrievačmi vody, s tlakovými zásobníkmi vody, s fontánami, s osvetľovacími prístrojmi a zariadeniami, s ochladzovacími prístrojmi a zariadeniami, s dopravnými prostriedkami na pohyb po zemi, vode, vo vzduchu a po koľajniciach; maloobchodné a veľkoobchodné služby s počítačmi, s počítačovým hardvérom, s počítačovým softvérom, s elektronickými publikáciami (sťahovateľnými), so zariadeniami na spracovanie údajov, s prístrojmi na nahrávanie, prenos a reprodukciu zvuku alebo obrazu, s kompaktnými diskami, s DVD diskami, so slnečnými okuliarmi, s dekoratívnymi magnetmi, s masážnymi prístrojmi, s vibromasážnymi prístrojmi, s fyzioterapeutickými zariadeniami, s rehabilitačnými prístrojmi na lekárske použitie, s erotickými pomôckami, s klimatizačnými zariadeniami, s vodovodnými zariadeniami, s ohrievačmi vody, s tlakovými zásobníkmi vody, s fontánami, s osvetľovacími prístrojmi a zariadeniami, s ochladzovacími prístrojmi a zariadeniami, s dopravnými prostriedkami na pohyb po zemi, vode, vo vzduchu a po koľajniciach prostredníctvom internetu; maloobchodné a veľkoobchodné služby s klenotníckymi výrobkami, so šperkmi, s hodinkami, so šperkovnicami, s bižutériou, s hudobnými nástrojmi, s tlačovinami, s piernickými výrobkami, s písacími potrebami, s knihami, s mapami, s prospektmi, s príručkami, s periodikami, s plastovými fóliami a vreckami na balenie, s tesniacimi, s výplňovými a izolačnými materiálmi, s izolačnými nátermi, s nekovovým stavebným materiálom, s nekovovými prenosnými stavbami, s nekovovými bazénmi, s kamennými, betónovými alebo mramorovými sochami a soškami, s nábytkom, s posteľami, so zrkadlami, s rámami na obrazy, s kempingovým nábytkom, s lôžkovinami, s kuchynskými potrebami, s kuchynskými nádobami, so šálkami, s hrnčekmi na pitie, s taniermi, s dózami, s výrobkami zo skla, porcelánu a keramiky, so sochami a soškami z dreva, vosku, sadry alebo plastov, s průteným a košíkárskym tovarom, s pohármi s čistiacimi potrebami, s hrebeňmi, so zubnými kefkami, s kožou, s cestovnými kuframi, s cestovnými taškami, s peňaženkami, s puzdrami na kľúče, s dáždňikmi, so slnečníkmi, s oblečením pre zvieratá, s bytovým textilom, s kúpeľňovými textíliami, s uterákmi, s osuškami, s obrusmi, s odevmi, s obuvou, s pokrývkami hlavy, s plavkami, so županmi, s kúpacími čiapkami, s ozdobami do vlasov, s galantérnym tovarom okrem nití a priadzí, s nášivkami, s kúpeľňovými koberčekmi (rohožky), s kobercami, s rohožkami, s nafukovacími matracmi (nie na lekárske použitie), s reklamnými nafukovacími predmetmi, s vakmi na sedenie, s doskami na tréning vo vode, s plávacími kolesami, s trampolínami, so šmykľavkami, s hojdačkami, s hračkami, s hrami, s posilňovacími strojmi, s hracími automatmi; maloobchodné a veľkoobchodné služby s klenotníckymi výrobkami, so šperkmi, s hodinkami, so šperkovnicami, s bižutériou, s hudobnými nástrojmi, s tlačovinami, s piernickými výrobkami, s písacími potrebami, s knihami, s mapami, s prospektmi, s príručkami, s periodikami,

s plastovými fóliami a vreckami na balenie, s tesniacimi, s výplňovými a izolačnými materiálmi, s izolačnými nátermi, s nekovovým stavebným materiálom, s nekovovými prenosnými stavbami, s nekovovými bazénmi, s kamennými, betónovými alebo mramorovými sochami a soškami, s nábytkom, s posteľami, so zrkadlami, s rámami na obrazy, s kempingovým nábytkom, s lôžkovinami, s kuchynskými potrebami, s kuchynskými nádobami, so šálkami, s hrnčekmi na pitie, s taniermi, s dózami, s výrobkami zo skla, porcelánu a keramiky, so sochami a soškami z dreva, vosku, sadry alebo plastov, s prúteným a košíkárskym tovarom, s pohármi s čistiacimi potrebami, s hrebeňmi, so zubnými kefkami, s kožou, s cestovnými kuframi, s cestovnými taškami, s peňaženkami, s puzdrami na kľúče, s dáždňikmi, so slnečníkmi, s oblečením pre zvieratá, s bytovým textilom, s kúpeľňovými textíliami, s uterákmi, s osuškami, s obrusmi, s odevmi, s obuvou, s pokrývkami hlavy, s plavkami, so županmi, s kúpacími čiapkami, s ozdobami do vlasov, s galantérnym tovarom okrem nití a priadzí, s nášivkami, s kúpeľňovými koberčekmi (rohožky), s kobercami, s rohožkami, s nafukovacími matracmi (nie na lekárske použitie), s reklamnými nafukovacími predmetmi, s vakmi na sedenie, s doskami na tréning vo vode, s plávacími kolesami, s trampolínami, so šmykľavkami, s hojdačkami, s hračkami, s hrami, s posilňovacími strojmi, s hracími automatmi prostredníctvom internetu; maloobchodné a veľkoobchodné služby s kávou, s čajom, s nealkoholickými nápojmi, s minerálnymi vodami, so stolovými vodami, s nealkoholickými ovocnými nápojmi, s pivom, nealkoholickým pivom, s proteínovými nápojmi pre športovcov, s alkoholickými nápojmi, s vínom, s destilovanými nápojmi, s alkoholickými výťažkami z ovocia, s likérm, s liehovinami, s koktailmi, s cukrárskymi výrobkami, so zmrzlinou, s keksami, s perníkmi, s medovníkmi, s palacinkami, s cukrovinkami, s oblátkami, so sušienkami, s cestovinami, s rýchlymi chuťovkami, s hotovými jedlami, s pekářskymi a s cukrářskymi výrobkami, so zeleninovými šalátmi, s mliekom a s mliečnymi výrobkami, s mäsom, s čerstvým ovocím a zeleninou, so živými rastlinami a kvetmi, so živými zvieratami, s krmivami pre zvieratá; maloobchodné a veľkoobchodné služby s kávou, s čajom, s nealkoholickými nápojmi, s minerálnymi vodami, so stolovými vodami, s nealkoholickými ovocnými nápojmi, s pivom, nealkoholickým pivom, s proteínovými nápojmi pre športovcov, s alkoholickými nápojmi, s vínom, s destilovanými nápojmi, s alkoholickými výťažkami z ovocia, s likérm, s liehovinami, s koktailmi, s cukrářskymi výrobkami, so zmrzlinou, s keksami, s perníkmi, s medovníkmi, s palacinkami, s cukrovinkami, s oblátkami, so sušienkami, s cestovinami, s rýchlymi chuťovkami, s hotovými jedlami, s pekářskymi a s cukrářskymi výrobkami, so zeleninovými šalátmi, s mliekom a s mliečnymi výrobkami, s mäsom, s čerstvým ovocím a zeleninou, so živými rastlinami a kvetmi, so živými zvieratami, s krmivami pre zvieratá prostredníctvom internetu; obchodné sprostredkovanie služieb uvedených v triedach 36, 37, 38, 39, 41, 43, 44, 45 tohto zoznamu.

36 - Poisťovníctvo; financovanie (služby); bankovníctvo; správa nehnuteľností; sprostredkovanie nehnuteľností; zmenárenské služby; poskytovanie zliav vo vybraných zariadeniach prostredníctvom členskej karty; prenájom nehnuteľností; finančné riadenie; organizovanie financovania stavebných projektov; finančné sponzorstvo; úschova cenností; úschovné služby; úschova v bezpečnostných schránkach; sprostredkovanie poistenia; informácie o poistení; finančné informácie; faktoring; pôžičky (finančné úvery); finančné záručné služby; organizovanie dobročinných zbierok; realitné kancelárie; finančné odhady a oceňovanie (poisťovníctvo, bankovníctvo, nehnuteľnosti); poradenské a konzultačné služby v oblasti služieb uvedených v triede 36 tohto zoznamu.

37 - Stavebníctvo (stavebná činnosť); údržba bazénov; dezinfekcia; chemické čistenie; čistenie interiérov budov; čistenie exteriérov budov; požičiavanie práčok; pranie bielizne; žehlenie bielizne; opravy odevov; údržba nábytku; opravy slnečníkov; opravy púmp a čerpadiel; inštalovanie a opravy elektrických spotrebičov; čistenie a opravy kotlov; inštalácie a opravy vykurovacích zariadení; inštalácie a opravy klimatizačných zariadení; poradenské a konzultačné služby v oblasti služieb uvedených v triede 37 tohto zoznamu.

38 - Služby vstupu do telekomunikačných sietí (smerovanie a pripájanie); prenos správ a obrazových informácií prostredníctvom počítačov; poskytovanie diskusných fór online; poskytovanie priestoru na diskusiu na internete; posielanie správ; online posielanie pohľadníc; elektronické zobrazovacie tabule (telekomunikačné služby); videokonferenčné služby; telekonferenčné služby; bezdrôtové vysielanie; prenos digitálnych súborov; poskytovanie užívateľského prístupu do svetovej počítačovej siete; výzvy (rádiom, telefónom alebo inými elektronickými komunikačnými prostriedkami); prenos elektronickej pošty; spravodajské kancelárie; poradenské a konzultačné služby v oblasti služieb uvedených v triede 38 tohto zoznamu.

39 - Doprava, preprava; balenie tovarov; skladovanie; logistické služby v doprave; sprevádzanie turistov; turistické prehliadky (doprava); služby vodičov; sprostredkovanie dopravy; rezervácie miest na cestovanie; organizovanie zájazdov; osobná doprava; nosenie batožín; dovoz, doprava; prenájom automobilov; prenájom vozidiel; automobilová doprava; autobusová doprava; prenájom chladniarskych zariadení; prenájom miest na parkovanie; parkovanie automobilov (služby); prenájom garáží; výletné lode (služby); prenajímanie plavidiel (člnov, lodí); zásobovanie vodou; záchranné služby; taxislužba; informácie o možnostiach dopravy; poskytovanie informácií o cestovnej trase; požičiavanie potápačských skafandrov; požičiavanie nosičov na automobily; zdieľanie automobilov; poradenské a konzultačné služby v oblasti služieb uvedených v triede 39 tohto zoznamu.

41 - Vzdelávanie; zábava; aquaparky (služby); poskytovanie zariadení na oddych a rekreáciu; zábavné parky; prenájom vybavenia herní; požičiavanie hračiek; požičiavanie športového výstroja (okrem dopravných prostriedkov); požičiavanie potápačského výstroja; služby poskytované prázdní-



novými tábormi (zábava); organizovanie živých vystúpení; organizovanie športových súťaží; organizovanie vedomostných alebo zábavných súťaží; výchovno-zábavné klubové služby; fitness kluby (zdravotné a kondičné cvičenia); služby osobných trénerov (fitness cvičenia); kurzy telesného cvičenia; meranie času na športových podujatiach; organizovanie a vedenie koncertov; organizovanie a vedenie vzdelávacích fór s osobnou účasťou; služby diskdžokejov; diskotéky (služby); karaoke služby; organizovanie predstavení (manažérske služby); turistické prehliadky so sprievodcom; organizovanie kultúrnych alebo vzdelávacích výstav; prenájom športových plôch; poskytovanie golfových ihrísk; prenájom tenisových kurtov; organizovanie módnych prehliadok na zábavné účely; nočné kluby (zábava); herne s hracími automatmi (služby); elektronická edičná činnosť v malom (DTP služby); online vydávanie elektronických kníh a časopisov; online poskytovanie elektronických publikácií (bez možnosti kopírovania); online poskytovanie počítačových hier (z počítačových sietí); poskytovanie nesťahovateľných televíznych programov prostredníctvom služieb na prenos videí (na požiadanie); poskytovanie nesťahovateľných filmov prostredníctvom služieb na prenos videí (na požiadanie); online poskytovanie videozáznamov (bez možnosti kopírovania); online poskytovanie digitálnej hudby (bez možnosti kopírovania); tlmočnicke služby; služby agentúr ponúkajúcich vstupenky na zábavné podujatia; rezervácie vstupeniek na zábavné predstavenia; nahrávanie videopások; reportérske služby; fotografické reportáže; fotografovanie; premietanie kinematografických filmov; tvorba divadelných alebo iných predstavení; organizovanie a vedenie tvorivých dielní (výučba); praktický výcvik (ukážky); tábory na športové sústredenia; detské škôlky (vzdelávanie); služby pojazdných knižníc; informácie o možnostiach rekreácie; informácie o možnostiach zábavy; zoologické záhrady (služby); poradenské a konzultačné služby v oblasti služieb uvedených v triede 41 tohto zoznamu.

43 - Reštauračné (stravovacie) služby; prenájom prechodného ubytovania; rezervácie prechodného ubytovania; rýchle občerstvenie (snackbary); kaviarne; samoobslužné reštaurácie; samoobslužné jedálne; bary (služby); ubytovacie kancelárie (hotely, penzióny); recepčné služby pre dočasné ubytovanie (správa príchodov a odchodov); prázdninové tábory (ubytovacie služby); motely (služby); prenájom automatov na pitnú vodu; požičiavanie prístrojov na prípravu jedál; požičiavanie stoličiek, stolov, obrusov a nápojového skla; požičiavanie turistických stanov; prenájom prenosných stavieb; poskytovanie pozemkov pre kempingy; dodávanie hotových jedál a nápojov na objednávku (katering); ubytovanie pre zvieratá; poradenské a konzultačné služby v oblasti služieb uvedených v triede 43 tohto zoznamu.

44 - Lekárske služby; zdravotnícka starostlivosť; veterinárna pomoc; starostlivosť o čistotu zvierat chovaných v domácnosti; záhradkárské služby; termálne kúpele; turecké kúpele; sauny (služby); masáže; soláriá (služby); manikúra; služby vizážistov; salóny krásy; kadernícke salóny; depilácia voskom; verejné kúpele (na hygienické účely);

fyzioterapia; aromaterapeutické služby; terapeutické služby; alternatívna medicína; zdravotné poradenstvo; lekárske poradenstvo pre zdravotne postihnuté osoby; zotavovne; prenájom zdravotníckeho vybavenia; farmaceutické poradenstvo; telový pírsing; tetovanie; poradenské a konzultačné služby v oblasti služieb uvedených v triede 44 tohto zoznamu.

45 - Právne služby; fyzická ochrana osôb a hmotného majetku (bezpečnostné služby); online služby sociálnych sietí; dohadovanie zmlúv pre tretie osoby (právne služby); správa licencií (právne služby); vypracovávanie právnych dokumentov; online služby sociálnych sietí; monitorovanie populačných a bezpečnostných zariadení; strážne služby; požičiavanie odevov; zoznamovacie služby; poradenské a konzultačné služby v oblasti služieb uvedených v triede 45 tohto zoznamu.

(540)



(591) modrá, zlatá, biela

(731) EUROCOM Investment, s.r.o., Bešeňová 136, 034 83 Bešeňová, SK;

(740) LITVÁKOVÁ A SPOL., s.r.o., Patentová a známková kancelária, Bratislava, SK;

**(210) 1544-2017**

(220) 12.6.2017

**11(511) 9, 16, 41, 42**

(511) 9 - Nahraté počítačové programy; počítačové programy (sťahovateľné); elektronické publikácie (sťahovateľné); počítačové hry (softvér); počítačové softvérové aplikácie (sťahovateľné).

16 - Tlačené publikácie; príručky; tlačoviny; periodiká; knihy; vyučovacie pomôcky okrem prístrojov a zariadení.

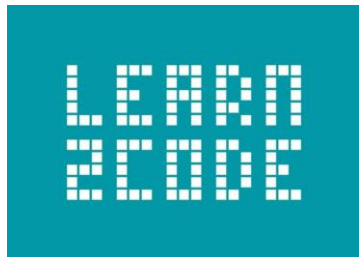
41 - Akadémie (vzdelávanie); zábava; organizovanie vedomostných alebo zábavných súťaží; vyučovanie; vzdelávanie; školenia; vydávanie kníh; výchovnozábavné klubové služby; skúšanie, preskúšavanie (pedagogická činnosť); organizovanie kultúrnych alebo vzdelávacích výstav; služby poskytované prázdninovými tábormi (zábava); organizovanie a vedenie seminárov; online vydávanie elektronických kníh a časopisov; online poskytovanie počítačových hier (z počítačových sietí); online poskytovanie elektronických publikácií (bez možnosti kopírovania); odborné preškoloňovanie; organizovanie a vedenie vzdelávacích fór s osobnou účasťou.

42 - Tvorba softvéru; aktualizovanie počítačového softvéru; požičiavanie počítačového softvéru; údržba počítačového softvéru; inštalácia počítačového softvéru; poradenstvo v oblasti počítačových programov; poskytovanie softvéru prostredníctvom internetu (SaaS); poradenstvo pri tvorbe webových stránok; externé poskytovanie služieb v oblasti informačnej technológie; poradenstvo v oblasti počítačovej bezpečnosti; poradenstvo



v oblasti počítačových technológií; poradenstvo v oblasti telekomunikačných technológií; analýzy počítačových systémov.

(540)



(591) biela, modrozelená  
(731) Check IT s.r.o., Zástranie 278, 010 03 Žilina, SK;  
(740) Fajnor IP s.r.o., Bratislava, SK;

**(210) 1560-2017**

(220) 19.6.2017

**11(511) 9, 42**

(511) 9 - Počítače; termovízne kamery; videokamery; počítačové operačné programy (nahraté); periférne zariadenia počítačov; počítačový softvér (nahraté počítačové programy); spojovacie prvky (vybavenie zariadení na spracovanie údajov); počítačové rozhrania; počítačové meniče diskov; magnetické páskové jednotky (informatika); mikroprocesory; modemy; monitory (počítačový hardvér); monitorovacie počítačové programy; myši (periférne zariadenia počítačov); optické čítacie zariadenia; optické nosiče údajov; optické disky; počítačové tlačiarne; procesory (centrálne procesorové jednotky); čítacie zariadenia (zariadenia na spracovanie údajov); skenery (zariadenia na spracovanie údajov); diagnostické prístroje (nie na lekárske použitie); diskové mechaniky počítačov; notebooky (prenosné počítače); elektronické informačné tabule; video displeje; elektronické publikácie (sťahovateľné); počítačové programy (sťahovateľné); počítačové hry (softvér); sťahovateľné hudobné súbory; sťahovateľné obrazové súbory; USB kľúče; prenosné počítače; počítačové softvérové aplikácie (sťahovateľné); tablety (prenosné počítače); počítačový hardvér; digitálne tabule; bezpečnostné tokeny (šifrovacie zariadenia).  
42 - Poradenstvo v oblasti internetovej bezpečnosti; poradenstvo v oblasti počítačovej bezpečnosti; poradenstvo v oblasti ochrany údajov; kódovanie údajov; monitorovanie počítačových systémov na zistenie neoprávneného vstupu alebo zneužitia dát; elektronické monitorovanie osobných identifikačných údajov na zistenie krádeže identity prostredníctvom internetu; zbieranie údajov do počítačových databáz; zoraďovanie údajov v počítačových databázach; on line poskytovanie obchodného priestoru pre nákupcov a predajcov tovarov a služieb.

(540)



(591) cyan, čierna  
(731) Tvorivec, s.r.o., Gorkého 60, 036 01 Martin, SK;

**(210) 1562-2017**

(220) 9.11.2016

**11(511) 19, 35, 37**

(511) 19 - Nekovové stavebné materiály; cement; omietky (stavebný materiál); suché cementové zmesi; suché maltové zmesi; mletá troska (stavebný materiál); kamenivo; betón.  
35 - Reklama; maloobchodné a veľkoobchodné služby s nekovovými stavebnými materiálmi.  
37 - Stavebníctvo; opravy; údržba a inštalácia budov a stavieb.

**(540) DoroLime**

(641) 016017972, 09.11.2016

(731) CRH (Slovensko) a.s., 906 38 Rohožník, SK;

(740) MAJLINGOVÁ &amp; PARTNERS, s. r. o., Bratislava, SK;

**(210) 1563-2017**

(220) 9.11.2016

**11(511) 19, 35, 37**

(511) 19 - Nekovové stavebné materiály; cement; omietky (stavebný materiál); suché cementové zmesi; suché maltové zmesi; mletá troska (stavebný materiál); kamenivo; betón.  
35 - Reklama; maloobchodné a veľkoobchodné služby s nekovovými stavebnými materiálmi.  
37 - Stavebníctvo; opravy; údržba a inštalácia budov a stavieb.

**(540) DoroCem**

(641) 016017956, 09.11.2016

(731) CRH (Slovensko) a.s., 906 38 Rohožník, SK;

(740) MAJLINGOVÁ &amp; PARTNERS, s. r. o., Bratislava, SK;

**(210) 1580-2017**

(220) 20.6.2017

**11(511) 5**

(511) 5 - Farmaceutické prípravky; lieky; analgetiká; protizápalové prípravky; antipyretiká (lieky na znižovanie telesnej teploty).

**(540) FEBRICOMB**

(731) Valeant Pharmaceuticals Ireland, Citywest Business Campus 3013 Lake Drive, Dublin 34, IE;

(740) Štros David, JUDr., Bratislava, SK;

**(210) 1581-2017**

(220) 16.6.2017

**11(511) 35, 37, 42**

(511) 35 - Maloobchodné a veľkoobchodné služby s oknami, s dvermi, s interiérovým a exteriérovým tienením a zasklením balkónov, lodží a terás; riadenie obchodnej činnosti v stavebníctve; analýzy nákladov; rozširovanie reklamných materiálov zákaznikom (letáky, prospekty, tlačoviny, vzorky); predvádzanie tovaru; spracovanie textov; vyhľadávanie informácií v počítačových súboroch (pre tretie osoby); obchodné informácie a rady spotrebiteľom; odborné obchodné alebo podnikateľské poradenstvo; správa počítačových súborov; administratívne spracovanie obchodných objednávok; obchodné alebo podnikové audity (revízia účtov); fakturácie; zostavovanie štatistík; zásobovacie služby pre tretie osoby (nákup tovarov a služieb pre iné podniky); zásielkové reklamné služby; subdodávateľské služby (obchodné služby); zbieranie údajov do počítačových databáz; zoraďovanie údajov v počítačových databázach; aktualizácia a údržba údajov v počítačových databázach; poskytovanie obchodných informácií prostredníctvom webových stránok; podpora predaja (pre tretie osoby); služby porovnávania cien; marketing; reklama; vydávanie reklamných textov; prenájom reklamného času v komunikačných médiách; televízna reklama; rozhlasová reklama; grafická úprava tlačovín na reklamné účely; prieskum trhu; prezentácia výrobkov v komunikačných médiách pre maloobchod; on line reklama na počítačovej komunikačnej sieti; optimalizácia obchodovania na webových stránkach; optimalizácia internetových vyhľadávačov na podporu predaja; platené reklamné služby typu „klikni sem“; on line poskytovanie obchodného priestoru pre nákupcov a predajcov tovarov a služieb; rozširovanie reklamných oznamov; aktualizovanie reklamných materiálov; organizovanie obchodných alebo reklamných výstav; organizovanie obchodných alebo reklamných veľtrhov; lepenie plagátov; prenájom reklamných plôch; prenájom reklamných materiálov; obchodné sprostredkovanie služieb uvedených v triedach 35, 37 a 42 tohto zoznamu; kancelárie zaoberajúce sa dovozom a vývozom; poskytovanie rád a informácií o uvedených službách prostredníctvom komunikačných médií, elektronickej pošty, SMS správ, počítačových sietí a internetu alebo verbálne.

37 - Stavebníctvo (stavebná činnosť); obnova a rekonštrukcie bytových domov; stavebný dozor; izolovanie stavieb; murárske práce; izolovanie proti vlhkosti (stavebníctvo); stavebné poradenstvo; stavebné informácie; informácie o opravách; čistenie exteriérov budov; inštalácie a opravy výťahov; asfaltovanie; čistenie interiérov budov; čistenie okien; inštalácie a opravy okien a dverí; inštalácie a opravy interiérového a exteriérového tienenia; inštalácie a opravy zasklenia balkónov, lodží a terás; inštalácie a opravy klimatizačných zariadení; inštalácia, údržba a opravy strojov; inštalovanie a opravy elektrických spotrebičov; inštalácia kuchynských zariadení; čistenie a opravy kotlov; údržba a opravy horákov; opravy púmp a čerpadiel; prenájom buldozérov; prenájom bagrov a rýpadiel; inštalácie a opravy požiarnych hlásičov; inštalácie a opravy poplašných systémov proti

vlámaniu; prenájom stavebných strojov a zariadení; inštalácie a opravy vykurovacích zariadení; inštalácie a opravy pecí; čistenie komínov; inštalácie a opravy klimatizačných zariadení; demolácia budov; tapetovanie; interiérové a exteriérové maľovanie a natieranie; klampiarstvo a inštalátorstvo; antikorozné úpravy; sadrovanie, štukovanie; montovanie lešení; vrtanie studní; prenájom stavebných žeriavov; opravy opotrebovaných alebo poškodených strojov; opravy elektrických vedení; kladenie káblov; údržba nábytku; čalúnnické opravy; hladenie alebo brúsenie pemzou; šmirgľovanie; inštalácie a opravy chladiacich zariadení; prenájom čistiacich strojov; kladenie povrchov komunikácií; prenájom stavebných žeriavov; prenájom zametacích vozidiel; pokrývačské práce; tesárske práce; deratizácia; dezinfekcia.

42 - Architektonické poradenstvo; architektonické služby; navrhovanie interiérov; geodézia (zeme meračstvo); štúdie technických projektov; vypracovanie stavebných výkresov; inžinierska činnosť; urbanistické plánovanie; expertízy (inžinierske práce); poradenstvo v oblasti úspory energie; technologické poradenstvo.

**(540)**

(731) NAKOMPLET s. r. o., Strojnícka 2907/8, 821 05 Bratislava - mestská časť Ružinov, SK;

(740) Porubčan Róbert, Ing., Ivanka pri Dunaji, SK;

**(210) 1582-2017**

(220) 16.6.2017

**11(511) 32, 33**

(511) 32 - Nealkoholické nápoje.

33 - Alkoholické nápoje okrem piva.

**(540) Koziňon**

(731) Maděříč Jiří, Prušánská 489, 691 01 Moravský Žižkov, CZ;

(740) Kříž Ján, prof. JUDr., CSc., Praha, CZ;

**(210) 1586-2017**

(220) 17.6.2017

**11(511) 16, 35, 39, 43**

(511) 16 - Papiernický tovar; oznámenia (papiernický tovar); lístky; mapy; nálepky na kancelárske použitie alebo pre domácnosť; nálepky; lepiace štítky z papiera; samolepky pre domácnosť a na kancelárske použitie; štítky (papierové nálepky); papierové alebo plastové vrecká na balenie; oblačky; bublinové obaly z plastických materiálov (na balenie); lepenkové alebo papierové škatule; baliaci papier; lepenkové alebo papierové obaly na fľaše; baliace plastové fólie; papierové obrúsky (prestieranie); papierové obrusy; papierové prikrývky na stôl; stolové prestieranie z papiera; papierové utierky; papierové podložky pod poháre; podložky pod pivové poháre (papiernický tovar); papierové podbradníky; plagáty; papierové

alebo lepenkové pútače; tlačené reklamné tabule z papiera, kartónu alebo lepenky; papierové vlajky; tlačoviny; časopisy (periodiká); noviny; knihy; prospekty; brožúry; fotografie (tlačoviny); pohľadnice; kalendáre; katalógy; príručky; tlačený sprievodcovia; ročenky; tlačené firemné listiny; tlačené reklamné materiály; kancelárske potreby okrem nábytku.

35 - Pomoc pri riadení obchodnej činnosti; obchodné franchisingové služby; poradenské služby pri riadení obchodnej činnosti; reklama; podpora predaja (pre tretie osoby); organizovanie reklamných podujatí na podporu predaja (pre tretie osoby); poskytovanie obchodných informácií; rozširovanie reklamných materiálov zákazníkom (letáky, prospekty, tlačoviny, vzorky); poskytovanie informačných a poradenských služieb v oblasti služieb uvedených v triede 35 tohto zoznamu.

39 - Balenie tovarov; distribúcia tovarov; doručovacie služby; skladovanie; sprevádzanie turistov.

43 - Reštauračné (stravovacie) služby; bary (služby); bistrá (služby); kaviarne; vínne bary (služby); hotelierske služby; rezervácia ubytovania v hoteloch; stravovacie služby poskytované v penziónoch; rezervovanie ubytovania v penziónoch; poskytovanie jedál a nápojov; poskytovanie informačných a poradenských služieb v oblasti služieb uvedených v triede 43 tohto zoznamu; dodávanie hotových jedál na objednávku do domu (katering); kafetérie (služby); rýchle občerstvenie (snackbary).

(540)



(591) čierna, zelená, biela, červená

(731) SAPORI Italiani s.r.o., Konventná 2, 811 03 Bratislava, SK;

(740) TM &amp; PATENT ATTORNEY NEUSCHL, s. r. o., Bratislava, SK;

(210) 1594-2017

(220) 21.6.2017

11(511) 35, 41

(511) 35 - Optimalizácia obchodovania na webových stránkach; poskytovanie obchodných informácií prostredníctvom webových stránok; online poskytovanie obchodného priestoru pre nákupcov a predajcov tovarov a služieb.

41 - Online vydávanie elektronických kníh a časopisov.

(540)

*bookoffka*

(591) ružová, tmavohnedá

(731) Mediaprint - Kapa Pressegrasso, a.s., Stará Vajnorská 9, 831 04 Bratislava, SK;

(740) Zajicová Alice, Mgr., Bratislava 5, SK;

(210) 1601-2017

(220) 21.6.2017

11(511) 5, 10, 18, 25, 28, 35

(511) 5 - Hygienické výrobky na lekárske použitie; lubrikačné gély; hygienické lubrikanty; dezinfekčné prostriedky na hygienické účely; dámske hygienické vložky; hygienické prípravky pre osobnú hygienu okrem toaletných potrieb.

10 - Erotické pomôcky; masážne prístroje; vibromasážne prístroje; nafukovacie panny; prezeratívy; umelé končatiny; erotické hračky (erotické pomôcky).

18 - Biče; obojky okrem protiparazitických; kožené putá; kožené remene.

25 - Spodná bielizeň; erotické pančuchy.

28 - Hry; hračky; nafukovacie hračky; zábavné predmety na oklamanie (hračky).

35 - Podpora predaja (pre tretie osoby); reklama; predvádzanie tovaru; rozširovanie vzoriek tovarov; pomoc pri riadení obchodnej činnosti; sprostredkovanie obchodu s tovarmi uvedenými v triedach 5, 10, 18, 25 a 28 tohto zoznamu prostredníctvom internetu; maloobchodné a veľkoobchodné služby s tovarmi uvedenými v triedach 5, 10, 18, 25 a 28 tohto zoznamu; prieskum trhu; prieskum verejnej mienky; sprostredkovanie obchodu s tovarmi uvedenými v triedach 5, 10, 18, 25 a 28 tohto zoznamu; obchodné sprostredkovanie služieb uvedených v triede 35 tohto zoznamu; obchodné sprostredkovanie služieb v oblasti dopravy.

(540) Ružový slon

(731) Růžový slon s.r.o., Výstavní 1928/9, 702 00 Ostrava - Moravská Ostrava, CZ;

(740) Girmanová Zuzana, Ing., Nitra, SK;

(210) 1608-2017

(220) 23.6.2017

11(511) 9, 35, 39

(511) 9 - Elektrické batérie do automobilov; akumulátorové nádoby; platne akumulátorov; batérie do svietidiel; anódové batérie; elektrické batérie (články); elektrické akumulátory.

35 - Obchodné sprostredkovateľské služby; subdodávateľské služby (obchodné služby); obchodné informácie a rady spotrebiteľom; kancelárie zaoberajúce sa dovozom a vývozom; maloobchodné a veľkoobchodné služby s tovarmi uvedenými v triede 9 tohto zoznamu; sprostredkovanie obchodu s tovarmi uvedenými v triede 9 tohto zoznamu.

39 - Dovoz, doprava; doručovanie tovarov; skladovanie tovarov (úschova); skladovanie; doručovacie služby; distribúcia tovarov na dobierku.

(540)

**EXIQA**

(591) sivá, modrá

(731) EXIQA, s.r.o., Jiskrova 4, 040 01 Košice, SK;

(740) Holakovský Štefan, Ing., Bratislava, SK;

**(210) 1609-2017**

(220) 23.6.2017

**11(511) 9, 35, 39**

(511) 9 - Elektrické batérie do automobilov; akumulátorové nádoby; platne akumulátorov; batérie do svietidiel; anódové batérie; elektrické batérie (články); elektrické akumulátory.

35 - Obchodné sprostredkovateľské služby; subdodávateľské služby (obchodné služby); obchodné informácie a rady spotrebiteľom; kancelárie zaoberajúce sa dovozom a vývozom; maloobchodné a veľkoobchodné služby s tovarmi uvedenými v triede 9 tohto zoznamu; sprostredkovanie obchodu s tovarmi uvedenými v triede 9 tohto zoznamu.

39 - Dovoz, doprava; doručovanie tovarov; skladovanie tovarov (úschova); skladovanie; doručovacie služby; distribúcia tovarov na dobierku.

**(540)**

(731) EXIQA, s.r.o., Jiskrova 4, 040 01 Košice, SK;

(740) Holakovský Štefan, Ing., Bratislava, SK;

**(210) 1610-2017**

(220) 23.6.2017

**11(511) 9, 35, 39**

(511) 9 - Elektrické batérie do automobilov; akumulátorové nádoby; platne akumulátorov; batérie do svietidiel; anódové batérie; elektrické batérie (články); elektrické akumulátory.

35 - Obchodné sprostredkovateľské služby; subdodávateľské služby (obchodné služby); obchodné informácie a rady spotrebiteľom; kancelárie zaoberajúce sa dovozom a vývozom; maloobchodné a veľkoobchodné služby s tovarmi uvedenými v triede 9 tohto zoznamu; sprostredkovanie obchodu s tovarmi uvedenými v triede 9 tohto zoznamu.

39 - Dovoz, doprava; doručovanie tovarov; skladovanie tovarov (úschova); skladovanie; doručovacie služby; distribúcia tovarov na dobierku.

**(540) EXIQA**

(731) EXIQA, s.r.o., Jiskrova 4, 040 01 Košice, SK;

(740) Holakovský Štefan, Ing., Bratislava, SK;

**(210) 1615-2017**

(220) 23.6.2017

**11(511) 41**

(511) 41 - Vzdelávanie; koučovanie (školenie) vo vzťahu k poskytovaniu vzdelávacích služieb o jedle a nápojoch; vzdelávacie, športové a kultúrne aktivity (poskytované online); online vydávanie elektronických textov; zábava; zábava poskytovaná prostredníctvom elektronických sietí a internetu, predovšetkým vo forme diskusných fór a blogov; poskytovanie online počítačových hier prostredníctvom počítačovej siete alebo mobilnej telefónnej siete (zábava); poskytovanie počítačových hier prostredníctvom internetu.

**(540)**

(591) modrá, zelená, ružová, oranžová

(731) Société des Produits Nestlé S.A, Avenue Nestlé 55, 1800 Vevey, CH;

(740) Ružička Csekés s. r. o., Bratislava, SK;

**(210) 1623-2017**

(220) 22.6.2017

**11(511) 35, 36, 37**

(511) 35 - Personálne poradenstvo; nábor zamestnancov; výber zamestnancov pomocou psychologických testov; sprostredkovateľne práce; riadenie obchodnej činnosti v stavebníctve; vyjednávanie a uzatváranie obchodných transakcií pre tretie osoby; dohodovanie obchodných zmlúv pre tretie osoby; aktualizácia a údržba informácií v registroch; obchodné sprostredkovateľské služby; podpora predaja (pre tretie osoby); reklama; obchodný manažment; obchodná administratíva; kancelárske práce; televízna reklama; rozhlasová reklama; online reklama na počítačovej komunikačnej sieti; rozširovanie reklamných materiálov zákazníkom (letáky, prospekty, tlačoviny, vzorky); reklamné agentúry; prenájom reklamných materiálov; prenájom reklamných plôch; prenájom reklamného času v komunikačných médiách; organizovanie obchodných alebo reklamných výstav; vzťahy s verejnosťou (public relations); marketing; marketingový prieskum; obchodný alebo podnikateľský prieskum; správa počítačových súborov; zbieranie údajov do počítačových databáz; zoraďovanie údajov v počítačových databázach; aktualizácia a údržba údajov v počítačových databázach; vyhľadávanie informácií v počítačových súboroch (pre tretie osoby); externé administratívne riadenie podnikov; správa spotrebiteľských vernostných programov; prenájom billboardov; poskytovanie obchodných informácií prostredníctvom webových stránok; obchodný manažment pre poskytovateľov služieb na voľnej nohe; platené reklamné služby typu „klikni sem“; poskytovanie obchodných alebo podnikateľských kontaktných informácií; subdodávateľské služby (obchodné služby); obchodné informácie a rady spotrebiteľom; fakturácie; administratívne spracovanie obchodných objednávok; obchodná správa licencií výrobkov a služieb (pre tretie osoby); komerčné informačné kancelárie; maloobchodné a veľkoobchodné služby s nekovovými stavebnými materiálmi, so stavebnými obkladovými materiálmi, s prospektmi, s katalógmi, s tlačivami (formulármi), s elektronickými sťahovateľnými publikáciami; obchodné sprostredkovanie služieb uvedených v triedach 36 a 37 tohto zoznamu; poradenské a konzultačné služby v oblasti služieb uvedených v triede 35 tohto zoznamu.

36 - Organizovanie financovania stavebných projektov; poskytovanie finančných informácií prostredníctvom webových stránok; financovanie (služby); sprostredkovanie nehnuteľností; sprostredko-

vane (maklérstvo); prenájom bytov; správa nehnuteľností; správcovstvo majetku (pre tretie osoby); ubytovacie kancelárie (prenájom bývania); prenájom kancelárskych priestorov; poskytovanie zliav vo vybraných zariadeniach prostredníctvom členskej karty; prenájom nehnuteľností; finančné riadenie; finančné sponzorstvo; finančný lízing; úschova cenností; sprostredkovanie poistenia; informácie o poistení; finančné informácie; faktoring; pôžičky (finančné úvery); finančné záručné služby; realitné kancelárie; finančné odhady a oceňovanie (poisťovníctvo, bankovníctvo, nehnuteľností); odhadovanie nákladov na opravu (finančné odhadovanie); sprostredkovanie obchodu s akciami a obligáciami; poradenské a konzultačné služby v oblasti služieb uvedených v triede 36 tohto zoznamu.

37 - Stavebníctvo (stavebná činnosť); stavebný dozor; stavebné informácie; stavebné poradenstvo; prenájom stavebných strojov a zariadení; prenájom stavebných žeriavov; demolácia budov; stavba a opravy skladov; výstavba obchodov a obchodných stánkov; izolovanie stavieb; izolovanie proti vlhkosti (stavebníctvo); murovanie, murárske práce; tesárske práce; montovanie lešení; pokrývačské práce; asfaltovanie; klampiárstvo a inštalatérstvo; sadrovanie, štukovanie; inštalácie a opravy výťahov; chemické čistenie; čistenie interiérov budov; čistenie exteriérov budov; opravy púmp a čerpadiel; inštalovanie a opravy elektrických spotrebičov; opravy opotrebovaných alebo poškodených strojov; kladenie káblov; čistenie a opravy kotlov; inštalácie a opravy vykurovacích zariadení; inštalácie a opravy klimatizačných zariadení; informácie o opravách; poradenské a konzultačné služby v oblasti služieb uvedených v triede 37 tohto zoznamu.

(540)



(731) Luč Marek, Hlavná 77/45, 086 14 Hažlín, SK;  
(740) LITVÁKOVÁ A SPOL., s. r. o., Patentová a známková kancelária, Bratislava, SK;

(210) 1625-2017

(220) 26.6.2017

11(511) 35, 45

(511) 35 - Obchodný alebo podnikateľský výskum; marketing.  
45 - Poradenstvo v oblasti práv duševného vlastníctva.

(540)



(591) odtiene modrej  
(731) Univerzita Komenského v Bratislave Jesseniova lekárska fakulta v Martine, Malá Hora 10701/4A, 036 01 Martin, SK;  
(740) Šumichrastová Ivana, Mgr. Ing., Martin, SK;

(210) 1629-2017

(220) 26.6.2017

(310) 536324

(320) 29.12.2016

(330) CZ

11(511) 6, 7, 9

(511) 6 - Uzatváracie klapky (iné ako časti strojov); kovové ventily (okrem častí strojov); nožové šupátka (s výnimkou častí strojov).

7 - Pneumatické systémy a ich prvky; pneumatické a elektrické pohony pre ovládanie guľových ventilov (kohútikov) a klapiek; guľové ventily pre všestranné použitie z nerezovej ocele, ocele a liatiny (ako súčasť strojov).

9 - Elektrické zariadenia pre diaľkové ovládanie priemyselných procesov; solenoidové ventily - elektromagnetické spínače; elektrické spínače.

(540)



(591) modrá CMYK 100/30/0/0, sivá CMYK 0/0/0/50

(731) VALVE CONTROL s.r.o., U Dvora 213, 687 51 Nivnice, CZ;

(740) Radkovičová Lucie, JUDr., Praha, CZ;

(210) 1633-2017

(220) 21.6.2017

11(511) 38

(511) 38 - Posielanie správ; telefonické služby; komunikácia mobilnými telefónmi; prenos správ a obrazových informácií prostredníctvom počítačov; prenos elektronickej pošty.

(540)



(731) Rauch Michal, Na varte 4C, 831 01 Bratislava, SK;

(740) JAKUBEK &amp; PARTNERS, s. r. o., Bratislava, SK;

(210) 1642-2017

(220) 26.6.2017

11(511) 31, 32, 33

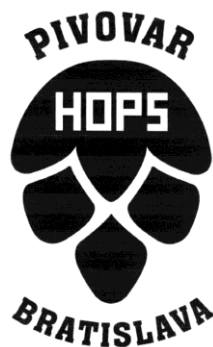
(511) 31 - Poľnohospodárske a záhradnícke výrobky; výrobky lesného hospodárstva (surové, nespracované); zrná a semená (surové, nespracované); živé zvieratá; čerstvé ovocie a zelenina; osivá; živé rastliny a kvety; krmivo pre zvieratá; slad.

32 - Pivo; minerálne a sýtené vody a iné nealkoholické nápoje; ovocné nápoje a ovocné džúsy; sirupy a iné prípravky na výrobu nápojov.

33 - Alkoholické nápoje (okrem piva).



(540)



(731) 101 s.r.o., Trenčianska 56/B, 821 09 Bratislava, SK;

(210) 1644-2017

(220) 22.6.2017

11(511) 35, 36, 37

(511) 35 - Personálne poradenstvo; nábor zamestnancov; výber zamestnancov pomocou psychologických testov; sprostredkovateľne práce; riadenie obchodnej činnosti v stavebníctve; vyjednávanie a uzatváranie obchodných transakcií pre tretie osoby; dohadovanie obchodných zmlúv pre tretie osoby; aktualizácia a údržba informácií v registroch; obchodné sprostredkovateľské služby; podpora predaja (pre tretie osoby); reklama; obchodný manažment; obchodná administratíva; kancelárske práce; televízna reklama; rozhlasová reklama; online reklama na počítačovej komunikačnej sieti; rozširovanie reklamných materiálov zákazníkom (letáky, prospekty, tlačoviny, vzorky); reklamné agentúry; prenájom reklamných materiálov; prenájom reklamných plôch; prenájom reklamného času v komunikačných médiách; organizovanie obchodných alebo reklamných výstav; vzťahy s verejnosťou (public relations); marketing; marketingový prieskum; obchodný alebo podnikateľský prieskum; správa počítačových súborov; zbieranie údajov do počítačových databáz; zoradovanie údajov v počítačových databázach; aktualizácia a údržba údajov v počítačových databázach; vyhľadávanie informácií v počítačových súboroch (pre tretie osoby); externé administratívne riadenie podnikov; správa spotrebiteľských vernostných programov; prenájom billboardov; poskytovanie obchodných informácií prostredníctvom webových stránok; obchodný manažment pre poskytovateľov služieb na voľnej nohe; platené reklamné služby typu „klikni sem“; poskytovanie obchodných alebo podnikateľských kontaktných informácií; subdodávateľské služby (obchodné služby); obchodné informácie a rady spotrebiteľom; fakturácie; administratívne spracovanie obchodných objednávok; obchodná správa licencií výrobkov a služieb (pre tretie osoby); komerčné informačné kancelárie; maloobchodné a veľkoobchodné služby s nekovovými stavebnými materiálmi, so stavebnými obkladovými materiálmi, s prospektmi, s katalógmi, s tlačivami (formulármi), s elektronickými sťahovateľnými publikáciami; obchodné sprostredkovanie služieb uvedených v triedach 36 a 37 tohto zoznamu; poradenské a konzultačné služby v oblasti služieb uvedených v triede 35 tohto zoznamu.

36 - Organizovanie financovania stavebných projektov; poskytovanie finančných informácií prostredníctvom webových stránok; financovanie (služby); sprostredkovanie nehnuteľností; sprostredkovanie (maklérstvo); prenájom bytov; správa nehnuteľností; správcovstvo majetku (pre tretie osoby); ubytovacie kancelárie (prenájom bývania); prenájom kancelárskych priestorov; poskytovanie zliav vo vybraných zariadeniach prostredníctvom členskej karty; prenájom nehnuteľností; finančné riadenie; finančné sponzorstvo; finančný lízing; úschova cenností; sprostredkovanie poistenia; informácie o poistení; finančné informácie; faktoring; pôžičky (finančné úvery); finančné záručné služby; realitné kancelárie; finančné odhady a oceňovanie (poisťovníctvo, bankovníctvo, nehnuteľnosti); odhadovanie nákladov na opravu (finančné odhadovanie); sprostredkovanie obchodu s akciami a obligáciami; poradenské a konzultačné služby v oblasti služieb uvedených v triede 36 tohto zoznamu.

37 - Stavebníctvo (stavebná činnosť); stavebný dozor; stavebné informácie; stavebné poradenstvo; prenájom stavebných strojov a zariadení; prenájom stavebných žeriavov; demolácia budov; stavba a opravy skladov; výstavba obchodov a obchodných stánkov; izolovanie stavieb; izolovanie proti vlhkosti (stavebníctvo); murovanie, murárske práce; tesárske práce; montovanie lešení; pokrývačské práce; asfaltovanie; klampiárstvo a inštalatérske práce; sadrovanie, štukovanie; inštalácie a opravy výťahov; chemické čistenie; čistenie interiérov budov; čistenie exteriérov budov; opravy púmp a čerpadiel; inštalovanie a opravy elektrických spotrebičov; opravy opotrebovaných alebo poškodených strojov; kladenie káblov; čistenie a opravy kotlov; inštalácie a opravy vykurovacích zariadení; inštalácie a opravy klimatizačných zariadení; informácie o opravách; poradenské a konzultačné služby v oblasti služieb uvedených v triede 37 tohto zoznamu.

(540)



(591) čierna, zlatá, biela

(731) Luč Marek, Hlavná 77/45, 086 14 Hažlín, SK;

(740) LITVÁKOVÁ A SPOL., s. r. o., Patentová a známková kancelária, Bratislava, SK;

(210) 1652-2017

(220) 23.6.2017

11(511) 9, 16, 35, 38, 41

(511) 9 - Zvukové, obrazové a zvukovo-obrazové nahrávky zaznamenané na nosičoch údajov, ako aj v elektronickej podobe; informácie, dáta, databázy, katalógy a programy zaznamenané v elektronickej podobe; elektronické publikácie (sťahovateľné); prístroje na nahrávanie, prenos a reprodukciu zvuku alebo obrazu.

16 - Noviny; časopisy (periodiká); knihy; tlačoviny; tlačené reklamné materiály z papiera; papiernický tovar a písacie potreby; učebné a vy-

učovacie pomôcky (okrem prístrojov a zariadení); tlačené reklamné materiály; letáky; prospekty; pohľadnice; fotografie; obálky (papiernický tovar); obaly (papiernický tovar); samolepky (papiernický tovar); vyučovacie pomôcky vo forme hier (okrem prístrojov a zariadení); kancelárske potreby (okrem nábytku); kalendáre; príručky; plagáty; listový papier; stolové prestieranie z papiera; papierové obrusy; záložky do kníh; papierové alebo plastové vrecká na balenie; papierové podložky na stôl; nálepky na kancelárske použitie alebo pre domácnosť; ročenky; stojany na perá a ceruzky; papierové podložky pod poháre; oznámenia (papiernický tovar); papierové vlajky; papierové zástavy; nože na papier (kancelárske potreby); otvárače na listy (kancelárske potreby); puzdrá na písacie potreby; pútače z papiera alebo lepenky; papierové obrúsky (prestieranie); papierové utierky; etikety (okrem textilných).

35 - Reklama; prenájom reklamného času v komunikačných médiách vrátane počítačovej komunikačnej siete; prenájom reklamných materiálov; prenájom reklamných plôch; televízna a rozhlasová reklama; rozširovanie reklamných oznamov; organizovanie obchodných alebo reklamných výstav; vydávanie reklamných textov; rozširovanie reklamných materiálov zákazníkom (letáky, prospekty, tlačoviny, vzorky); obchodný manažment; odborné obchodné poradenstvo; prezentácia výrobkov a služieb v komunikačných médiách pre maloobchod; organizovanie ochutnávok vín na podporu predaja; organizovanie reklamných hier na podporu predaja; služby modeliek na reklamné účely a podporu predaja výrobkov a služieb; vyhľadávanie sponzorov; poradenské a informačné služby v oblasti služieb uvedených v triede 35 tohto zoznamu; komerčné informačné kancelárie; produkcia reklamných filmov; služby výberu zamestnancov účinkujúcich v zábavných reláciách (výber spevákov, tanečníkov a nových tvárí - modeliek, modelov, hostesiek); maloobchodné služby s alkoholickými nápojmi.

38 - Televízne a rozhlasové vysielanie programov; interaktívne televízne a rozhlasové vysielanie; interaktívne vysielacie a komunikačné služby; telefonická komunikácia; komunikačné služby prostredníctvom audiotextu, teletextu, rozhlasu, televízie, počítačovej siete, mobilných telefónov; telekomunikačné služby; poskytovanie telekomunikačného pripojenia do svetovej počítačovej siete; poskytovanie telekomunikačných kanálov na telenákupy; poskytovanie priestoru na diskusiu na internete; prenos správ, informácií, publikácií, audiovizuálnych diel prostredníctvom komunikačných sietí vrátane internetu; spravodajské kancelárie; poradenské a informačné služby v oblasti služieb uvedených v triede 38 tohto zoznamu.

41 - Produkcia televíznych a rozhlasových programov; produkcia publicistických, spravodajských, zábavných, vzdelávacích, kultúrnych a športových programov; produkcia hudobných programov; produkcia interaktívnych televíznych programov a hier; zábava; interaktívna zábava; hudobné skladateľské služby; organizovanie zábavných, kultúrnych, športových a vzdelávacích podujatí; vzdelávanie; organizovanie vedomostných, zábavných, hudobných a športových súťaží; organizovanie kvízov, hier a súťaží (okrem reklam-

ných); organizovanie súťaží prostredníctvom telefónu (okrem reklamných); organizovanie zábav, karnevalov, plesov; plánovanie a organizovanie večierkov; moderovanie relácií, programov a podujatí; zábavné parky; zábavné služby poskytované prázdninovými tábormi; služby klubov zdravia (zdravotné a kondičné cvičenia); výchovno-zábavné klubové služby; organizovanie a vedenie seminárov; organizovanie a vedenie kongresov; organizovanie a vedenie školení; organizovanie a vedenie konferencií; organizovanie súťaží krásy; organizovanie živých vystúpení; živé predstavenia; produkcia filmov (okrem reklamných); hudobná tvorba; služby filmových, divadelných a nahrávacích štúdií; dabingové služby; požíčovanie filmov; prenájom kinematografických prístrojov; divadelné predstavenia; tvorba divadelných alebo iných predstavení; služby divadelných, koncertných a varietných umelcov; rezervácia vstupeniek na zábavné, kultúrne a športové podujatia; produkcia a prenájom zvukových a zvukovo-obrazových nahrávok (okrem reklamných); vydateľské služby (okrem vydávania reklamných materiálov); vydávanie kníh, časopisov a iných tlačovín (okrem reklamných textov); on-line poskytovanie elektronických publikácií (bez možnosti kopírovania); vydávanie elektronických publikácií (okrem reklamných); elektronická edičná činnosť v malom (DTP služby); organizovanie kultúrnych alebo vzdelávacích výstav; tábory na športové sústreďenie; kurzy telesného cvičenia; fitnes kluby (zdravotné a kondičné cvičenia); služby osobných trénerov (fitnes cvičenia); zábavné služby nočných klubov; on-line poskytovanie počítačových hier z počítačových sietí; informácie o výchove, vzdelávaní; informácie o možnostiach rozptýlenia; informácie o možnostiach zábavy a rekreácie; informácie, správy, novinky z oblasti šou biznisu; prekladateľské služby; prenájom dekorácií na predstavenia; poskytovanie služieb na oddych a rekreáciu; prenájom audio prístrojov, video prístrojov, videorekordérov, premietáčiek, televíznych prijímačov, kultúrnych a vzdelávacích potrieb a prístrojov; prenájom športového výstroja (okrem dopravných prostriedkov); reportárske služby; pomoc pri výbere povolania (poradenstvo v oblasti výchovy a vzdelávania); organizovanie lotérií a stávkových hier; organizovanie módnych prehliadok na zábavné účely; služby diskžokejov; on-line poskytovanie digitálnej hudby (bez možnosti kopírovania); on-line poskytovanie videozáznamov (bez možnosti kopírovania); hazardné hry; poradenské a informačné služby v oblasti služieb uvedených v triede 41 tohto zoznamu; poskytovanie služieb uvedených v triede 41 tohto zoznamu aj prostredníctvom internetu, on-line a interaktívnymi počítačovými službami.

(540)



(591) odtiene fialovej, odtiene modrej, biela, žltá, čierna

- (731) MARKÍZA - SLOVAKIA, spol. s r. o., Bratislavská 1/a, 843 56 Bratislava, SK;  
 (740) FAJNOR IP s.r.o., Bratislava, SK;

(210) 1657-2017

(220) 28.6.2017

11(511) 16, 34, 35

(511) 16 - Firemné listiny; tlačené reklamné materiály; papierové tlačivá (formuláre); papierové informačné brožúry; fotografie (tlačoviny); katalógy; kalendáre.

34 - Tabatierky; puzdra na cigary; puzdra na cigarety; kazety na cigary; kazety na cigarety; skrinky na cigary; skrinky na cigarety; vrecúška na tabak.

35 - Maloobchodné služby s tabakom a tabakovými výrobkami, s obalmi, s tabatierkami, s puzdrami na cigary a cigarety, so skladateľnými puzdrami na cigary a cigarety, s kazetami na cigary a cigarety, so skrinkami na cigary a cigarety; reklama; písanie reklamných textov; reklamné agentúry; rozširovanie reklamných materiálov zákazníkom (letáky, prospekty, tlačoviny, vzorky); aktualizovanie reklamných materiálov; vydávanie reklamných textov; prenájom reklamných plôch; prenájom reklamných materiálov; odborné obchodné poradenstvo.

(540)



**PACKBOX**

- (731) Bača Michal, Myslavská 120, 040 16 Košice, SK;  
 (740) Gruber Dalibor, Ing., Košice, SK;

(210) 1658-2017

(220) 28.6.2017

11(511) 35, 36, 42

(511) 35 - Prieskum trhu; reklama; marketingový prieskum; spracovanie textov; zbieranie údajov do počítačových databáz; zoraďovanie údajov v počítačových databázach; online reklama na počítačovej komunikačnej sieti; vyhľadávanie informácií v počítačových súboroch (pre tretie osoby); prehľad tlače (výstrižkové služby); služby porovnávania cien; obchodné informácie a rady spotrebiteľom; predplatné telekomunikačných služieb (pre tretie osoby); administratívne spracovanie obchodných objednávok; obchodná správa licencií výrobkov a služieb (pre tretie osoby); písanie reklamných textov; zostavovanie štatistík; tvorba reklamných filmov; marketing; telemarketingové služby; aktualizácia a údržba údajov v počítačových databázach; poskytovanie obchodných informácií prostredníctvom webových stránok; online poskytovanie obchodného priestoru pre nákupcov a predajcov tovarov a služieb; navrhovanie reklamných materiálov; správa spotrebiteľských

vernostných programov; aktualizácia a údržba informácií v registroch; zostavovanie zoznamov informácií na obchodné alebo reklamné účely.

36 - Úrazové poistenie; platenie splátok; aktuárske služby (poistno-matematické); sprostredkovanie (maklérstvo); úverové agentúry; realitné kancelárie; sprostredkovanie nehnuteľností; sprostredkovanie poistenia; poisťovníctvo; bankovníctvo; zriaďovanie fondov; kapitálové investície; finančné záručné služby; zmenárenské služby; úschovné služby, úschova v bezpečnostných schránkach; pôžičky (finančné úvery); finančné odhady a oceňovanie (poisťovníctvo, bankovníctvo, nehnuteľnosti); faktoring; správcovstvo majetku (pre tretie osoby); financovanie (služby); finančné riadenie; záložne; uzatváranie poisťiek proti požiaru; zdravotné poistenie; poistenie v námornej doprave; bankové hypotéky; služby sporiteľní; finančný lízing; obchodovanie na burze s cennými papiermi; životné poistenie; finančné analýzy; finančné poradenstvo; konzultačné služby v oblasti poisťovníctva; spracovanie platieb kreditnými kartami; spracovanie platieb debetnými kartami; elektronický prevod kapitálu; finančné informácie; informácie o poistení; vydávanie cenných papierov; úschova cenností; kurzové záznamy na burze; vydávanie kreditných kariet; služby v oblasti vyplácania dôchodkov; bankové služby priamo k zákazníkovi (homebanking); záložné pôžičky; konzervatívne fondy (služby); sprostredkovanie na burze cenných papierov; poradenstvo v oblasti splácania dlhov; organizovanie financovania stavebných projektov; poskytovanie finančných informácií prostredníctvom webových stránok; finančné riadenie refundovaných platieb (pre tretie osoby); investovanie do fondov; sprostredkovanie obchodu s akciami a obligáciami; poskytovanie zliav vo vybraných zariadeniach prostredníctvom členskej karty; finančné záruky; prenájom zdieľaných kancelárskych priestorov.

42 - Technický výskum; počítačové programovanie; tvorba softvéru; aktualizovanie počítačového softvéru; výskum a vývoj nových výrobkov (pre zákazníkov); údržba počítačového softvéru; analýzy počítačových systémov; návrh počítačových systémov; tvorba a udržiavanie webových stránok (pre tretie osoby); hosťovanie na počítačových stránkach (webových stránkach); poradenstvo v oblasti úspory energie; poradenstvo pri tvorbe webových stránok; poskytovanie softvéru prostredníctvom internetu (SaaS); poradenstvo v oblasti informačných technológií; poskytovanie počítačových technológií prostredníctvom internetu (cloud computing); externé poskytovanie služieb v oblasti informačných technológií; technologické poradenstvo; poradenstvo v oblasti počítačových technológií; poradenstvo v oblasti telekomunikačných technológií; poradenstvo v oblasti počítačovej bezpečnosti.

(540)

**ŠETRISOVA**

- (731) TotalMoney s.r.o., Levočská 866, 058 01 Poprad, SK;  
 (740) Advokátska kancelária Paul Q, s.r.o., Bratislava, SK;



**(210) 1662-2017**

(220) 27.6.2017

**11(511) 9, 16, 35, 38, 41, 45**

(511) 9 - Elektronické publikácie (sťahovateľné); audioknihy; sťahovateľné hudobné súbory; sťahovateľné obrazové súbory; čítačky elektronických kníh; počítačové programy (sťahovateľné); nahraté počítačové programy; počítačové softvérové aplikácie (sťahovateľné); audiovizuálne kompaktné disky; DVD disky; optické kompaktné disky; nosiče zvukových nahrávok; magnetické nosiče údajov; optické nosiče údajov; čítacie zariadenia (zariadenia na spracovanie údajov); skenery (zariadenia na spracovanie údajov); 3D okuliare.

16 - Tlačoviny; tlačené publikácie; knihy; knihárske potreby; knihárske stroje a prístroje (kancelárske potreby); záložky do kníh; periodiká; noviny; časopisy (periodiká); fotografie; katalógy; brožúry; zoznamy; príručky; prospekty; letáky; plagáty; kalendáre; pohľadnice; samolepky (papiernický tovar); útržkové bloky; hárkypapiera; kartón; lepenka; papierové zástavy; zoraďovače, šanóny (na voľné listy); obaly (papiernický tovar); záložky do kníh; držiaky stránok otvorenej knihy; oblačky; grafické reprodukcie; grafické vzory (tlačoviny); papiernický tovar; puzzle na perá, perečníky; papierové alebo plastové vrecká a tašky na balenie; nákupné karty (nie na hranie); písacie potreby; kancelárske potreby okrem nábytku.

35 - Reklama; rozhlasová reklama; televízna reklama; on line reklama na počítačovej komunikačnej sieti; navrhovanie reklamných materiálov; aktualizovanie reklamných materiálov; spracovanie textov; písanie reklamných textov; vydávanie reklamných textov; prenájom reklamných plôch; prenájom reklamného času v komunikačných médiách; rozširovanie reklamných materiálov zákazníkom (letáky, prospekty, tlačoviny, vzorky); grafická úprava tlačovín na reklamné účely; odborné obchodné alebo podnikateľské poradenstvo; odborné obchodné riadenie umeleckých činností; obchodná správa licencií výrobkov a služieb (pre tretie osoby); poskytovanie obchodných alebo podnikateľských informácií; obchodné informácie a rady spotrebiteľom; správa spotrebiteľských vernostných programov; prehľad tlače (výstrižkové služby); obchodné sprostredkovateľské služby; vyjednávanie a uzatváranie obchodných transakcií pre tretie osoby; dohadovanie obchodných zmlúv pre tretie osoby; vyhľadávanie sponzorov; on line poskytovanie obchodného priestoru pre nákupcov a predajcov tovarov a služieb; podpora predaja (pre tretie osoby); organizovanie obchodných alebo reklamných veľtrhov; organizovanie obchodných alebo reklamných výstav; marketing; vzťahy s verejnosťou (public relations); zbieranie údajov do počítačových databáz; zoraďovanie údajov v počítačových databázach; aktualizácia a údržba údajov v počítačových databázach; zostavovanie zoznamov informácií na obchodné alebo reklamné účely; vyhľadávanie informácií v počítačových súboroch (pre tretie osoby); administratívne spracovanie obchodných objednávok; maloobchodné a veľkoobchodné služby s tovarmi uvedenými v triedach 9 a 16 tohto zoznamu; maloobchodné a veľkoobchodné služby s knihami, s časopismi, s tlačenými publikáciami, s CD

a DVD nosičmi, s elektronickými publikáciami; maloobchodné a veľkoobchodné služby s knihami, s časopismi, s tlačenými publikáciami, s kompaktnými diskami a DVD diskami, s elektronickými publikáciami prostredníctvom internetu; obchodné sprostredkovanie služieb uvedených v triedach 38, 41 a 45 tohto zoznamu; poradenské a konzultčné služby v oblasti služieb uvedených v triede 35 tohto zoznamu.

38 - Komunikácia prostredníctvom počítačových terminálov; komunikácia prostredníctvom optických sietí; prenos digitálnych súborov; prenos správ a obrazových informácií prostredníctvom počítačov; kontinuálny prenos dát (streaming); prenos videonahrávok na objednávku; poskytovanie priestoru na diskusiu na internete; poskytovanie diskusných fór online; poskytovanie prístupu do databáz; online posielanie pohľadníc; poskytovanie užívateľského prístupu do svetovej počítačovej siete; prenos elektronickej pošty; videokonferenčné služby; rozhlasové vysielanie; televízne vysielanie; poradenstvo v oblasti služieb uvedených v triede 38 tohto zoznamu.

41 - Zábava; informácie o možnostiach zábavy; vzdelávanie; informácie o vzdelávaní; vydávanie kníh; online vydávanie elektronických kníh a časopisov; elektronická edičná činnosť v malom (DTP služby); online poskytovanie elektronických publikácií (bez možnosti kopírovania); online poskytovanie videozáznamov (bez možnosti kopírovania); online poskytovanie digitálnej hudby (bez možnosti kopírovania); vydávanie textov (okrem reklamných); písanie textov; písanie textov scenárov nie na reklamné účely; písanie televíznych a filmových scenárov (tvorba); zalamovanie textov (nie na reklamné účely); požičovne kníh (knížnice); fotografovanie; fotografické reportáže; prekladateľské služby; organizovanie vedomostných alebo zábavných súťaží; výchovno-zábavné klubové služby; služby poskytované prázdninovými tábormi (zábava); organizovanie a vedenie vzdelávacích fór s osobnou účasťou; organizovanie a vedenie seminárov; organizovanie a vedenie konferencií; organizovanie a vedenie kongresov; organizovanie kultúrnych alebo vzdelávacích výstav; organizovanie predstavení (manažérske služby); organizovanie živých vystúpení; praktický výcvik (ukážky); organizovanie a vedenie tvorivých dielní (výučba); tvorba rozhlasových a televíznych programov; nahrávacie štúdiá (služby); korešpondenčné vzdelávacie kurzy; poradenstvo v oblasti služieb uvedených v triede 41 tohto zoznamu.

45 - Spravovanie autorských práv; vypracovávanie právnych dokumentov; dohadovanie zmlúv pre tretie osoby (právne služby); poradenstvo v oblasti práv duševného vlastníctva; udeľovanie licencií na práva duševného vlastníctva; monitorovacie služby v oblasti práv na duševné vlastníctvo s cieľom poskytnúť právne poradenstvo; správa licencií (právne služby); mediálne služby; online služby sociálnych sietí; poradenstvo v oblasti služieb uvedených v triede 45 tohto zoznamu.

**(540) Evitovky**

(731) MAFRA Slovakia, a.s., Nobelova 34, 836 05 Bratislava, SK;

(740) LITVÁKOVÁ A SPOL., s. r. o., Patentová a známková kancelária, Bratislava, SK;

**(210) 1664-2017**

(220) 28.6.2017

**11(511) 35, 41**

(511) 35 - Poskytovanie obchodných alebo podnikateľských informácií; personálne poradenstvo; vydávanie reklamných textov; reklama; písanie reklamných textov; tvorba reklamných filmov; obchodné sprostredkovateľské služby; písanie životopisov (pre tretie osoby).

41 - Akadémie (vzdelávanie); vydávanie textov (okrem reklamných); vzdelávanie; produkcia filmov (nie reklamných); vydávanie kníh; organizovanie predstavení (manažérske služby); online vydávanie elektronických kníh a časopisov; online poskytovanie elektronických publikácií (bez možnosti kopírovania); fotografovanie; reportérské služby; koučovanie (školenie).

**(540)**

**dalito sk**  
They Made It!

(591) čierna CMYK 0 0 0 100, sivá CMYK 0 0 0 25

(731) DALITO s.r.o., Zámocká 36, 811 01 Bratislava, SK;

**(210) 1667-2017**

(220) 28.6.2017

**11(511) 25, 28, 40**

(511) 25 - Čiapky; opasky (časti odevov); nohavice; nepremokavé odevy; lyžiarska obuv; lyžiarske rukavice; šilty; ponožky; šilty (pokrývky hlavy); vesty; športové tričká, dresy; tričká.

28 - Hrany na lyže; tulenie pásy na lyže; obaly na lyže; lyže na surfovanie; vodné lyže; snoubordy; lyžiarske viazanie; surfovací dosky; lyže; skejt-bordy; obaly na lyže a surfy; dosky na paddleboarding.

40 - Frézovanie; laminovanie; zhodnocovanie odpadu.

**(540)**

**simini skis**

(731) Falat Michal, Mgr. art., Štúrova 1, 082 71 Lipany, SK;

**(210) 1673-2017**

(220) 29.6.2017

**11(511) 9, 16, 35, 38, 41**

(511) 9 - Audiovizuálne prijímače; audiovizuálne kompaktné disky; diapozitívy (fotografia); diaprojektory; magnetické disky; optické kompaktné disky; exponované filmy; exponované kinematografické filmy; kreslené filmy; gramofóny; magnetofóny; magnetické nosiče údajov; magnetické pásky; optické disky; optické nosiče údajov; pásky na záznam zvuku; počítače; nahraté počítačové programy; počítačový hardvér; sťahovateľné hudobné súbory; sťahovateľné obrazové súbory; premietacie prístroje; pružné disky; elektronické publikácie (sťahovateľné); videokazety; videopásky;

videokamery; vysielacie (telekomunikácie); vysielacie elektronických signálov; televízne prijímače; nosiče zvukových nahrávok; zvukové nahrávacie zariadenia; zvukové prehrávacie zariadenia, prehrávače.

16 - Albumy; blahoprajné pohľadnice; pohľadnice; časopisy (periodiká); fotografie (tlačoviny); grafické zobrazenia; kalendáre; katalógy; knihy; komiksy; noviny; obehníky; periodiká; plagáty; tlačené publikácie; grafické reprodukcie; ročenky; tlačivá (formuláre); tlačoviny.

35 - Reklamné agentúry; grafická úprava tlačovín na reklamné účely; komerčné informačné kancelárie; prezentácia výrobkov v komunikačných médiách pre maloobchod; podpora predaja (pre tretie osoby); prenájom reklamného času v komunikačných médiách; prenájom reklamných materiálov; vzťahy s verejnosťou (public relations); reklama; on line reklama na počítačovej komunikačnej sieti; reklamné agentúry; prenájom reklamných plôch; zásielkové reklamné služby; rozhlasová reklama; rozširovanie reklamných oznámov; rozširovanie reklamných materiálov zákazníkom (letáky, prospekty, tlačoviny, vzorky); spracovanie textov; televízna reklama; vydávanie reklamných textov; zbieranie údajov do počítačových databáz; zoradovanie údajov v počítačových databázach; aktualizácia a údržba údajov v počítačových databázach; prenájom reklamných materiálov.

38 - Prenos signálu prostredníctvom satelitu; vysielanie káblovej televízie; televízne vysielanie; rozhlasové vysielanie; bezdrôtové vysielanie; poskytovanie prístupu do databáz; poskytovanie priestoru na diskusiu na internete; kontinuálny prenos dát (streaming); prenos digitálnych súborov; poskytovanie diskusných fór online; rádiová komunikácia.

41 - Elektronická edičná činnosť v malom (DTP služby); produkcia filmov (nie reklamných); nahrávanie videopások; organizovanie vedomostných alebo zábavných súťaží; organizovanie súťaží krásy; organizovanie živých vystúpení; prenájom osvetľovacích prístrojov do divadelných sál a televíznych štúdií; tvorba rozhlasových a televíznych programov; televízna zábava; zábava; rozhlasová zábava; požičiavanie kinematografických filmov; požičiavanie zvukových nahrávok; nahrávacie štúdiá (služby); požičiavanie videopások; postsynchronizácia, dabing; titulkovanie; strihanie videopások; reportérské služby; fotografické reportáže; organizovanie a vedenie koncertov; on line poskytovanie videozáznamov (bez možnosti kopírovania); vydávanie textov (okrem reklamných); vydávanie kníh; variétné predstavenia.

**(540)**

najlepšie  
**počasie**

(591) sivá, červená, biela

(731) MAC TV s.r.o., Brečtanová 1, 831 01 Bratislava, SK;

(740) Advokátska kancelária Bugala-Đurček s.r.o., Bratislava, SK;

**(210) 1676-2017**

(220) 29.6.2017

**11(511) 9, 16, 35, 38, 41**

(511) 9 - Audiovizuálne prijímače; audiovizuálne kompaktné disky; diapozitívy (fotografia); diaprojektory; magnetické disky; optické kompaktné disky; exponované filmy; exponované kinematografické filmy; kreslené filmy; gramofóny; magnetofóny; magnetické nosiče údajov; magnetické pásky; optické disky; optické nosiče údajov; pásky na záznam zvuku; počítače; nahraté počítačové programy; počítačový hardvér; sťahovateľné hudobné súbory; sťahovateľné obrazové súbory; premietacie prístroje; pružné disky; elektronické publikácie (sťahovateľné); videokazety; videopásky; videokamery; vysielacie (telekomunikácie); vysielacie elektronických signálov; televízne prijímače; nosiče zvukových nahrávok; zvukové nahrávacie zariadenia; zvukové prehrávacie zariadenia, prehrávače.

16 - Albumy; blahoprajné pohľadnice; pohľadnice; časopisy (periodiká); fotografie (tlačoviny); grafické zobrazenia; kalendáre; katalógy; knihy; komiksy; noviny; obežníky; periodiká; plagáty; tlačené publikácie; grafické reprodukcie; ročenky; tlačivá (formuláre); tlačoviny.

35 - Reklamné agentúry; grafická úprava tlačovín na reklamné účely; komerčné informačné kancelárie; prezentácia výrobkov v komunikačných médiách pre maloobchod; podpora predaja (pre tretie osoby); prenájom reklamného času v komunikačných médiách; prenájom reklamných materiálov; vzťahy s verejnosťou (public relations); reklama; on line reklama na počítačovej komunikačnej sieti; reklamné agentúry; prenájom reklamných plôch; zásielkové reklamné služby; rozhlasová reklama; rozširovanie reklamných oznamov; rozširovanie reklamných materiálov zákazníkom (letáky, prospekty, tlačoviny, vzorky); spracovanie textov; televízna reklama; vydávanie reklamných textov; zbieranie údajov do počítačových databáz; zoraďovanie údajov v počítačových databázach; aktualizácia a údržba údajov v počítačových databázach; prenájom reklamných materiálov.

38 - Prenos signálu prostredníctvom satelitu; vysielanie káblovej televízie; televízne vysielanie; rozhlasové vysielanie; bezdrôtové vysielanie; poskytovanie prístupu do databáz; poskytovanie priestoru na diskusiu na internete; kontinuálny prenos dát (streaming); prenos digitálnych súborov; poskytovanie diskusných fór online; rádiová komunikácia.

41 - Elektronická edičná činnosť v malom (DTP služby); produkcia filmov (nie reklamných); nahrávanie videopások; organizovanie vedomostných alebo zábavných súťaží; organizovanie súťaží krásy; organizovanie živých vystúpení; prenájom osvetľovacích prístrojov do divadelných sál a televíznych štúdií; tvorba rozhlasových a televíznych programov; televízna zábava; zábava; rozhlasová zábava; požičovanie kinematografických filmov; požičovanie zvukových nahrávok; nahrávacie štúdiá (služby); požičovanie videopások; postsynchronizácia, dabing; titulkovanie; strihanie videopások; reportérske služby; fotografické reportáže; organizovanie a vedenie koncertov; on line poskytovanie videozáznamov (bez

možnosti kopírovania); vydávanie textov (okrem reklamných); vydávanie kníh; varietné predstavenia.

**(540)**

(591) modrá, biela

(731) MAC TV s.r.o., Brečtanová 1, 831 01 Bratislava, SK;

(740) Advokátska kancelária Bugala-Đurček s.r.o., Bratislava, SK;

**(210) 1677-2017**

(220) 29.6.2017

**11(511) 9, 16, 35, 38, 41**

(511) 9 - Audiovizuálne prijímače; audiovizuálne kompaktné disky; diapozitívy (fotografia); diaprojektory; magnetické disky; optické kompaktné disky; exponované filmy; exponované kinematografické filmy; kreslené filmy; gramofóny; magnetofóny; magnetické nosiče údajov; magnetické pásky; optické disky; optické nosiče údajov; pásky na záznam zvuku; počítače; nahraté počítačové programy; počítačový hardvér; sťahovateľné hudobné súbory; sťahovateľné obrazové súbory; premietacie prístroje; pružné disky; elektronické publikácie (sťahovateľné); videokazety; videopásky; videokamery; vysielacie (telekomunikácie); vysielacie elektronických signálov; televízne prijímače; nosiče zvukových nahrávok; zvukové nahrávacie zariadenia; zvukové prehrávacie zariadenia, prehrávače.

16 - Albumy; blahoprajné pohľadnice; pohľadnice; časopisy (periodiká); fotografie (tlačoviny); grafické zobrazenia; kalendáre; katalógy; knihy; komiksy; noviny; obežníky; periodiká; plagáty; tlačené publikácie; grafické reprodukcie; ročenky; tlačivá (formuláre); tlačoviny.

35 - Reklamné agentúry; grafická úprava tlačovín na reklamné účely; komerčné informačné kancelárie; prezentácia výrobkov v komunikačných médiách pre maloobchod; podpora predaja (pre tretie osoby); prenájom reklamného času v komunikačných médiách; prenájom reklamných materiálov; vzťahy s verejnosťou (public relations); reklama; online reklama na počítačovej komunikačnej sieti; reklamné agentúry; prenájom reklamných plôch; zásielkové reklamné služby; rozhlasová reklama; rozširovanie reklamných oznamov; rozširovanie reklamných materiálov zákazníkom (letáky, prospekty, tlačoviny, vzorky); spracovanie textov; televízna reklama; vydávanie reklamných textov; zbieranie údajov do počítačových databáz; zoraďovanie údajov v počítačových databázach; aktualizácia a údržba údajov v počítačových databázach; prenájom reklamných materiálov.

38 - Prenos signálu prostredníctvom satelitu; vysielanie káblovej televízie; televízne vysielanie; rozhlasové vysielanie; bezdrôtové vysielanie; poskytovanie prístupu do databáz; poskytovanie priestoru na diskusiu na internete; kontinuálny prenos dát (streaming); prenos digitálnych súborov; poskytovanie diskusných fór online; rádiová komunikácia.

41 - Elektronická edičná činnosť v malom (DTP služby); produkcia filmov (nie reklamných); nahrávanie videopások; organizovanie vedomostných alebo zábavných súťaží; organizovanie súťaží krásy; organizovanie živých vystúpení; prenájom osvetľovacích prístrojov do divadelných sál a televíznych štúdií; tvorba rozhlasových a televíznych programov; televízna zábava; zábava; rozhlasová zábava; požičiavanie kinematografických filmov; požičiavanie zvukových nahrávok; nahrávacie štúdiá (služby); požičiavanie videopások; postsynchronizácia, dabing; titulkovanie; strihanie videopások; reportérske služby; fotografické reportáže; organizovanie a vedenie koncertov; online poskytovanie videozáznamov (bez možnosti kopírovania) vydávanie textov (okrem reklamných); vydávanie kníh; varietné predstavenia.

(540)



(591) cyklamenová, čierna, biela

(731) MAC TV s.r.o., Brečtanová 1, 831 03 Bratislava, SK;

(740) Advokátska kancelária Bugala-Đurček s.r.o., Bratislava, SK;

(210) 1680-2017

(220) 29.6.2017

11(511) 9, 16, 35, 38, 41

(511) 9 - Audiovizuálne prijímače; audiovizuálne kompaktné disky; diapozitívy (fotografia); diaprojektory; magnetické disky; optické kompaktné disky; exponované filmy; exponované kinematografické filmy; kreslené filmy; gramofóny; magnetofóny; magnetické nosiče údajov; magnetické pásky; optické disky; optické nosiče údajov; pásky na záznam zvuku; počítače; nahraté počítačové programy; počítačový hardvér; sťahovateľné hudobné súbory; sťahovateľné obrazové súbory; premietacie prístroje; pružné disky; elektronické publikácie (sťahovateľné); videokazety; videopásky; videokamery; vysielače (telekomunikácie); vysielače elektronických signálov; televízne prijímače; nosiče zvukových nahrávok; zvukové nahrávacie zariadenia; zvukové prehrávacie zariadenia, prehrávače.

16 - Albumy; blahoprajné pohľadnice; pohľadnice; časopisy (periodiká); fotografie (tlačoviny); grafické zobrazenia; kalendáre; katalógy; knihy;

komiksy; noviny; obehniky; periodiká; plagáty; tlačené publikácie; grafické reprodukcie; ročenky; tlačivá (formuláre); tlačoviny.

35 - Reklamné agentúry; grafická úprava tlačovín na reklamné účely; komerčné informačné kancelárie; prezentácia výrobkov v komunikačných médiách pre maloobchod; podpora predaja (pre tretie osoby); prenájom reklamného času v komunikačných médiách; prenájom reklamných materiálov; vzťahy s verejnosťou (public relations); reklama; online reklama na počítačovej komunikačnej sieti; reklamné agentúry; prenájom reklamných plôch; zásielkové reklamné služby; rozhlasová reklama; rozširovanie reklamných oznámení; rozširovanie reklamných materiálov zákazníkom (letáky, prospekty, tlačoviny, vzorky); spracovanie textov; televízna reklama; vydávanie reklamných textov; zbieranie údajov do počítačových databáz; zoraďovanie údajov v počítačových databázach; aktualizácia a údržba údajov v počítačových databázach; prenájom reklamných materiálov.

38 - Prenos signálu prostredníctvom satelitu; vysielanie káblovej televízie; televízne vysielanie; rozhlasové vysielanie; bezdrôtové vysielanie; poskytovanie prístupu do databáz; poskytovanie priestoru na diskusiu na internete; kontinuálny prenos dát (streaming); prenos digitálnych súborov; poskytovanie diskusných fór online; rádiová komunikácia.

41 - Elektronická edičná činnosť v malom (DTP služby); produkcia filmov (nie reklamných); nahrávanie videopások; organizovanie vedomostných alebo zábavných súťaží; organizovanie súťaží krásy; organizovanie živých vystúpení; prenájom osvetľovacích prístrojov do divadelných sál a televíznych štúdií; tvorba rozhlasových a televíznych programov; televízna zábava; zábava; rozhlasová zábava; požičiavanie kinematografických filmov; požičiavanie zvukových nahrávok; nahrávacie štúdiá (služby); požičiavanie videopások; postsynchronizácia, dabing; titulkovanie; strihanie videopások; reportérske služby; fotografické reportáže; organizovanie a vedenie koncertov; online poskytovanie videozáznamov (bez možnosti kopírovania); vydávanie textov (okrem reklamných); vydávanie kníh; varietné predstavenia.

(540)



(591) béžová

(731) MAC TV s.r.o., Brečtanová 1, 831 01 Bratislava, SK;

(740) Advokátska kancelária Bugala-Đurček s.r.o., Bratislava, SK;



**(210) 1682-2017**

(220) 30.6.2017

**11(511) 28, 35, 39, 41, 43, 44**

(511) 28 - Hry, hračky; telocvičné a športové potreby; ozdoby na vianočné stromčeky; hračky pre zvieratá chované v domácnosti; lopty na hranie; balóny na hranie; hojdacie kone; hracie lopty; siete (športové potreby); stoly na stolový futbal; spoločenské hry; rybárske náradie; karnevalové masky; detské nafukovacie bazény; stolové hry; figúrky (hračky); roboti (hračky).

35 - Obchodný alebo podnikateľský prieskum; prenájom reklamných materiálov; vzťahy s verejnosťou (public relations); reklama; obchodný manažment; obchodná administratíva; kancelárske práce; marketingový prieskum; administratívna správa hotelov.

39 - Prenájom koní; turistické prehliadky (doprava); doprava, preprava; balenie a skladovanie tovaru; organizovanie ciest.

41 - Zábavné parky; organizovanie vedomostných alebo zábavných súťaží; varietné predstavenia; poskytovanie športovísk; služby poskytované prázdninovými tábormi (zábava); organizovanie živých vystúpení; detské školy (vzdelávanie); organizovanie športových súťaží; požičiavanie hračiek; turistické prehliadky so sprievodcom; výchova; vzdelávanie; zábava; športová a kultúrna činnosť.

43 - Kaviarne; hotelierske služby; reštauračné (stravovacie) služby; rýchle občerstvenie (snackbary); ubytovanie pre zvieratá; prázdninové tábory (ubytovacie služby); stravovacie služby; prechodné ubytovanie.

44 - Chov zvierat; česanie a úprava zvierat; chov rýb; starostlivosť o hygienu a krásu ľudí alebo zvierat; poľnohospodárske, záhradnícke a lesnícke služby.

**(540)**

(731) Compass Europe s.r.o., Poľná 4, 903 01 Senec, SK;

(740) Chmura Jozef, JUDr., Košice, SK;

**(210) 1683-2017**

(220) 30.6.2017

**11(511) 35, 36, 37, 39, 42**

(511) 35 - Pomoc pri riadení obchodnej činnosti; sprostredkovateľne práce; účtovníctvo; vedenie účtovných kníh; poradenstvo pri organizovaní a riadení obchodnej činnosti; personálne poradenstvo; poradenstvo pri riadení podnikov; pomoc pri riadení obchodných alebo priemyselných podnikov; poradenstvo pri organizovaní obchodnej činnosti; reklama; vzťahy s verejnosťou (public relations); poradenské služby pri riadení obchodnej činnosti; odborné obchodné alebo podnikateľské poradenstvo; príprava miezd a výplatných listín; nábor zamestnancov; sekretárske služby; vypraco-

vávanie daňových priznaní; online reklama na počítačovej komunikačnej sieti; administratívne spracovanie obchodných objednávok; subdodávateľské služby (obchodné služby); fakturácie; vyhľadávanie sponzorov; obchodný manažment pre športovcov; marketing; obchodné sprostredkovateľské služby; riadenie obchodnej činnosti v stavebníctve; externé administratívne riadenie podnikov; poradenstvo v oblasti komunikácie (vzťahy s verejnosťou); poradenstvo v oblasti komunikácie (reklama).

36 - Sprostredkovanie (maklérstvo); finančné poradenstvo; organizovanie financovania stavebných projektov.

37 - Prenájom buldozérov; prenájom stavebných strojov a zariadení; stavebníctvo (stavebná činnosť); stavebný dozor; prenájom bagrov a rýpadiel; inštalácia, údržba a opravy strojov; interiérové a exteriérové maľovanie a natieranie; stavebné informácie; banské dobývanie; povrchové dobývanie; kladenie povrchov komunikácií; čistenie exteriérov budov; prenájom stavebných žeriavov; prenájom zametacích vozidiel; stavebné poradenstvo; prenájom odvodňovacích čerpadiel.

39 - Prenájom automobilov; automobilová doprava; autobusová doprava; dovoz, doprava; prenájom dopravných prostriedkov; prenájom vozidiel.

42 - Architektonické poradenstvo; inžinierska činnosť; expertízy (inžinierske práce); navrhovanie interiérov.

**(540)**

(731) SLOVAKSTAV SK s.r.o., Vysoká 34, 811 06 Bratislava, SK;

**(210) 1691-2017**

(220) 3.7.2017

**11(511) 16, 35, 41**

(511) 16 - Papier a lepenka; tlačoviny; knihárske potreby; fotografie (tlačoviny); papiernický tovar, písacie a kancelárske potreby (okrem nábytku); lepidlá na kancelárske použitie alebo pre domácnosť; potreby pre výtvarníkov a návrhárov; štetce; učebné a vyučovacie pomôcky; plastové fólie a vrecká na balenie; typy (tlačové písmo), štočky.

35 - Reklama; obchodný manažment; obchodná administratíva; kancelárske práce.

41 - Výchova; vzdelávanie; zábava; športová a kultúrna činnosť.

**(540)**

(591) magenta

(731) MW PROMOTION, spol. s r.o., Komenského 2375/36, 960 01 Zvolen, SK;

(740) AK Dlhopolec s.r.o., Zvolen 1, SK;

**(210) 1692-2017**

(220) 3.7.2017

**11(511) 16, 25, 35, 40**

(511) 16 - Papier; plagáty; reklamné tabule z papiera, kartónu alebo lepenky; spisové obaly (papiernický tovar); ceruzky; podložky pod pivové poháre; skicáre; útržkové bloky; výšivkové vzory; hárky papiera; obaly (papiernický tovar); obálky (papiernický tovar); leptané štočky; fotografie (tlačoviny); podklady na tlačenie, nie textilné; ťažidlo na papieri; papiernický tovar; pergamenový papier; papierové alebo plastové vrecká a tašky na balenie; oznámenia (papiernický tovar); letáky. 25 - Čiapky; pleteniny; pletené šály; priliehavé čiapky; kapucne (časti odevov); šilty; opasky (časť odevov); pletené šatky; ponožky; košeľe; košeľe s krátkym rukávom; odevy; oblečenie; pokrývky hlavy; kombinézy (oblečenie); chrániče uší proti chladu (pokrývky hlavy); kravaty; nohavice; cyklistické oblečenie; vrchné ošatenie; rukavice; šatky, šály; šerpy; futbalová obuv (kopačky); vesty; nepremokavé odevy; legíny; pleteniny (oblečenie); sukne; športové tričká, dresy; zástery; vrecká na odevy; uniformy; bundy; saká; čelenky (oblečenie); tričká; vreckovky do saka; legínsy; šilty (pokrývky hlavy); športové tielka; ponožky pohlcujúce pot; úbory na karate; úbory na džudo; trikoty (cvičebné úbory). 35 - Lepenie plagátov; fotokopírovacie služby; rozmnožovanie dokumentov; aktualizovanie reklamných materiálov; reklama; reklamné agentúry; grafická úprava tlačovín na reklamné účely; zostavovanie zoznamov informácií na obchodné alebo reklamné účely; poradenstvo v oblasti komunikácie (reklama). 40 - Apretovanie textílií; úprava papiera (apretovanie); kalandrovanie tkanín; strihanie látok (strihová služba); tlačenie vzorov; laminovanie; farbenie textílií; úprava textílií; úprava tkanín; farbenie tkanín; spracovanie papiera; vyšívanie; fototlač; hĺbkotlač (fotografické leptanie); tlač, tlačenie; ofsetová tlač; fotosadzba; sieťotlač, serigrafia.

**(540)**

# A4ka

(731) A4ka, s.r.o., Raymanova 9, 080 01 Prešov, SK;

**(210) 1693-2017**

(220) 3.7.2017

**11(511) 16, 35, 41**

(511) 16 - Papier a lepenka; tlačoviny; knihárske potreby; fotografie (tlačoviny); papiernický tovar, písacie a kancelárske potreby (okrem nábytku); lepidlá na kancelárske použitie alebo pre domácnosť; potreby pre výtvarníkov a návrhárov; štetce; učebné a vyučovacie pomôcky; plastové fólie a vrecká na balenie; typy (tlačové písmo), štočky. 35 - Reklama; obchodný manažment; obchodná administratíva; kancelárske práce. 41 - Výchova; vzdelávanie; zábava; športová a kultúrna činnosť.

**(540) Kariéra na Pláži**

(731) MW PROMOTION, spol. s r.o., Komenského 2375/36, 960 01 Zvolen, SK;

(740) AK Dlhopolec s.r.o., Zvolen, SK;

**(210) 1697-2017**

(220) 3.7.2017

**11(511) 16, 35, 43**

(511) 16 - Reklamné tabule z papiera, kartónu alebo lepenky; tlačoviny; podložky pod pivové poháre. 35 - Rozširovanie reklamných oznamov; reklama; marketing. 43 - Bary (služby); kaviarne; reštauračné (stravovacie) služby.

**(540) ŽIL VERNE**

(731) Kóša Juraj, Veterná 1609, 900 41 Rovinka, SK;

(740) Advokátska kancelária Mgr. Rastislav Munk, PhD., Bratislava, SK;

**(210) 1698-2017**

(220) 4.7.2017

**11(511) 25**

(511) 25 - Odevy, obuv a pokrývky hlavy.

**(540)**

(591) biela, čierna, červená

(731) Hanták Roman, Kopčianska 88, 851 01 Bratislava, SK;

**(210) 1700-2017**

(220) 29.6.2017

**11(511) 29**

(511) 29 - Huspenina; pečienová paštéta; klobásy, salámy, párky; mäsové konzervy.

**(540)**

(591) červená, ružová, biela, zelená, čierna

(731) VER BEST Consulting, s. r. o., Jiráskova 2, 851 01 Bratislava - mestská časť Petržalka, SK;

(740) Advokátska kancelária Marônek &amp; Partners s. r. o., Bratislava, SK;

**(210) 1702-2017**

(220) 4.7.2017

**11(511) 20, 30, 43**

(511) 20 - Nekomové vystavovacie vitríny (nábytok); vystavovacie stojany; zobrazovacie tabule.

30 - Pečivo (pekárske výrobky); cukrovinky; čokoláda; zákusky (cukrovinky); zmrzliny; mrazené jogurty (mrazené potraviny); šerbety (zmrzlinové nápoje).

43 - Stravovacie služby; kaviarne.

**(540)**

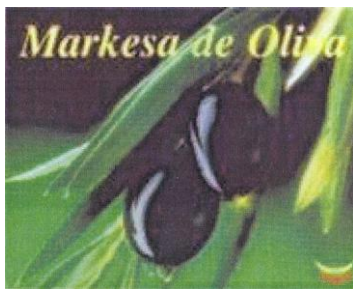
(731) Macko Peter, Tupého 21/B, 831 01 Bratislava 37, SK;

**(210) 1711-2017**

(220) 4.7.2017

**11(511) 29**

(511) 29 - Olivový olej.

**(540)**

(591) čierna, zelená, žltá, červená

(731) Hutesa Agroalimentaria, S.A., Ctra. Nacional 334, Km. 136, E-29520 FUENTE DE PIEDRA, MÁLAGA, ES;

(740) Hörmann Tomáš, Ing., Bratislava, SK;

**(210) 1712-2017**

(220) 6.7.2017

**11(511) 35, 36, 37, 42**

(511) 35 - Reklama; lepenie plagátov; rozširovanie reklamných oznamov; predvádzanie tovaru; obchodné sprostredkovateľské služby; rozširovanie reklamných materiálov zákazníkom (letáky, prospekty, tlačoviny, vzorky); rozširovanie vzoriek tovarov; obchodný alebo podnikateľský prieskum; prieskum trhu; písanie reklamných textov; vydávanie reklamných textov; organizovanie obchodných alebo reklamných výstav; organizovanie obchodných alebo reklamných veľtrhov; online reklama na počítačovej komunikačnej sieti; marketing; prenájom predajných stánkov; podpora predaja (pre tretie osoby); poskytovanie obchodných alebo podnikateľských informácií; poradenstvo pri organizovaní a riadení obchodnej činnosti.

36 - Poisťovníctvo; finančníctvo; peňažníctvo; nehnuteľnosti (služby); finančné poradenstvo; finančné analýzy; financovanie (služby); finančné riadenie; finančný lízing; finančné záruky; kapitálové

investície; vyberanie nájomného; prenájom kancelárskych priestorov; prenájom nehnuteľností; realitné kancelárie; správa nehnuteľností; sprostredkovanie (maklérstvo); sprostredkovanie nehnuteľností.

37 - Stavebný dozor; stavebné informácie; stavebné poradenstvo; stavebníctvo (stavebná činnosť).

42 - Vedecké a technologické služby a s nimi súvisiaci výskum a projektovanie; priemyselné analýzy a priemyselný výskum; navrhovanie a vývoj počítačového hardvéru a softvéru; expertízy (inžinierske práce); inžinierska činnosť; technologické poradenstvo.

**(540) Nové Nivy**

(731) HB REAVIS Slovakia a.s., Karadžičova 12, 821 08 Bratislava, SK;

(740) Law &amp; Trust - advokátska kancelária spol. s r.o., Bratislava, SK;

**(210) 1713-2017**

(220) 6.7.2017

**11(511) 35, 36, 37, 42**

(511) 35 - Reklama; lepenie plagátov; rozširovanie reklamných oznamov; predvádzanie tovaru; obchodné sprostredkovateľské služby; rozširovanie reklamných materiálov zákazníkom (letáky, prospekty, tlačoviny, vzorky); rozširovanie vzoriek tovarov; obchodný alebo podnikateľský prieskum; prieskum trhu; písanie reklamných textov; vydávanie reklamných textov; organizovanie obchodných alebo reklamných výstav; organizovanie obchodných alebo reklamných veľtrhov; online reklama na počítačovej komunikačnej sieti; marketing; prenájom predajných stánkov; podpora predaja (pre tretie osoby); poskytovanie obchodných alebo podnikateľských informácií; poradenstvo pri organizovaní a riadení obchodnej činnosti.

36 - Poisťovníctvo; finančníctvo; peňažníctvo; nehnuteľnosti (služby); finančné poradenstvo; finančné analýzy; financovanie (služby); finančné riadenie; finančný lízing; finančné záruky; kapitálové investície; vyberanie nájomného; prenájom kancelárskych priestorov; prenájom nehnuteľností; realitné kancelárie; správa nehnuteľností; sprostredkovanie (maklérstvo); sprostredkovanie nehnuteľností.

37 - Stavebný dozor; stavebné informácie; stavebné poradenstvo; stavebníctvo (stavebná činnosť).

42 - Vedecké a technologické služby a s nimi súvisiaci výskum a projektovanie; priemyselné analýzy a priemyselný výskum; navrhovanie a vývoj počítačového hardvéru a softvéru; expertízy (inžinierske práce); inžinierska činnosť; technologické poradenstvo.

**(540)**

(731) HB REAVIS Slovakia a.s., Karadžičova 12, 821 08 Bratislava, SK;

(740) Law &amp; Trust - advokátska kancelária spol. s r.o., Bratislava, SK;

**(210) 1716-2017**

(220) 6.7.2017

**11(511) 6, 11**

(511) 6 - Hliník.

11 - Žiarovky; elektrické lampy; lampy; objímky na svietidlá; lampové cylindre; elektrické osvetľovacie výbojky; difuzéry svetla; objímky na elektrické svetlá; osvetľovacie prístroje a zariadenia; lustre; stropné svetlá; svetelné reflektory; bezpečnostné lampy; žiarivky; elektrické svetlá na vianočné stromčeky; svietiace domové čísla; osvetľovacie zariadenia na dopravné prostriedky; tienidlá na lampy; objímky na tienidlá; svetlá na automobily; sterilizátory vzduchu; svietidlá do akvárií; dekoračné svetelné reťaze.

**(540)**

(591) modrá, biela, čierna, sivá

(731) MB-Lights, spol. s r. o., Zátíšie 12, 831 03 Bratislava, SK;

**(210) 1741-2017**

(220) 10.7.2017

**11(511) 9, 16, 35, 38, 41**

(511) 9 - Zvukové, obrazové a zvukovo-obrazové nahrávky zaznamenané na nosičoch údajov, ako aj v elektronickej podobe; informácie, dáta, databázy, katalógy a programy zaznamenané v elektronickej podobe; elektronické publikácie (sťahovateľné); prístroje na nahrávanie, prenos a reprodukciu zvuku alebo obrazu.

16 - Noviny; časopisy (periodiká); knihy; tlačoviny; tlačené reklamné materiály z papiera; papierový tovar a písacie potreby; učebné a vyučovacie pomôcky (okrem prístrojov a zariadení); tlačené reklamné materiály; letáky; prospekty; pohľadnice; fotografie; obálky (papierový tovar); obaly (papierový tovar); samolepky (papierový tovar); vyučovacie pomôcky vo forme hier (okrem prístrojov a zariadení); kancelárske potreby (okrem nábytku); kalendáre; príručky; plagáty; listový papier; stolové prestieranie z papiera; papierové obrusy; záložky do kníh; papierové alebo plastové vrecká na balenie; papierové podložky na stôl; nálepky na kancelárske použitie alebo pre domácnosť; ročenky; stojany na perá a ceruzky; papierové podložky pod poháre; oznámenia (papierový tovar); papierové vľajky; papierové zástavy; nože na papier (kancelárske potreby); otvárače na listy (kancelárske potreby); puzdrá na písacie potreby; pútače z papiera alebo lepenky; papierové obrúsky (prestieranie); papierové utierky; etikety (okrem textilných).

35 - Reklama; prenájom reklamného času v komunikačných médiách vrátane počítačovej komunikačnej siete; prenájom reklamných materiálov; prenájom reklamných plôch; televízna a rozhlasová reklama; rozširovanie reklamných oznamov;

organizovanie obchodných alebo reklamných výstav; vydávanie reklamných textov; rozširovanie reklamných materiálov zákazníkom (letáky, prospekty, tlačoviny, vzorky); obchodný manažment; odborné obchodné poradenstvo; prezentácia výrobkov a služieb v komunikačných médiách pre maloobchod; organizovanie ochutnávok vín na podporu predaja; organizovanie reklamných hier na podporu predaja; služby modeliek na reklamné účely a podporu predaja výrobkov a služieb; vyhľadávanie sponzorov; poradenské a informačné služby v oblasti služieb uvedených v triede 35 tohto zoznamu; komerčné informačné kancelárie; produkcia reklamných filmov; služby výberu zamestnancov účinkujúcich v zábavných reláciách (výber spevákov, tanečníkov a nových tvárí - modeliek, modelov, hostesiek); maloobchodné služby s alkoholickými nápojmi.

38 - Televízne a rozhlasové vysielanie programov; interaktívne televízne a rozhlasové vysielanie; interaktívne vysielacie a komunikačné služby; telefónická komunikácia; komunikačné služby prostredníctvom audiotextu, teletextu, rozhlasu, televízie, počítačovej siete, mobilných telefónov; telekomunikačné služby; poskytovanie telekomunikačného pripojenia do svetovej počítačovej siete; poskytovanie telekomunikačných kanálov na telenákupy; poskytovanie priestoru na diskusiu na internete; prenos správ, informácií, publikácií, audiovizuálnych diel prostredníctvom komunikačných sietí vrátane internetu; spravodajské kancelárie; poradenské a informačné služby v oblasti služieb uvedených v triede 38 tohto zoznamu.

41 - Produkcia televíznych a rozhlasových programov; produkcia publicistických, spravodajských, zábavných, vzdelávacích, kultúrnych a športových programov; produkcia hudobných programov; produkcia interaktívnych televíznych programov a hier; zábava; interaktívna zábava; hudobné skladateľské služby; organizovanie zábavných, kultúrnych, športových a vzdelávacích podujatí; vzdelávanie; organizovanie vedomostných, zábavných, hudobných a športových súťaží; organizovanie kvízov, hier a súťaží (okrem reklamných); organizovanie súťaží prostredníctvom telefónu (okrem reklamných); organizovanie zábav, karnevalov, plesov; plánovanie a organizovanie večierok; moderovanie relácií, programov a podujatí; zábavné parky; zábavné služby poskytované prázdninovými tábormi; služby klubov zdravia (zdravotné a kondičné cvičenia); výchovno-zábavné klubové služby; organizovanie a vedenie seminárov; organizovanie a vedenie kongresov; organizovanie a vedenie školení; organizovanie a vedenie konferencií; organizovanie súťaží krásy; organizovanie živých vystúpení; živé predstavenia; produkcia filmov (okrem reklamných); hudobná tvorba; služby filmových, divadelných a nahrávacích štúdií; dabingové služby; požíčovanie filmov; prenájom kinematografických prístrojov; divadelné predstavenia; tvorba divadelných alebo iných predstavení; služby divadelných, koncertných a variétnych umelcov; rezervácia vstupeniek na zábavné, kultúrne a športové podujatia; produkcia a prenájom zvukových a zvukovo-obrazových nahrávok (okrem reklamných); vydavateľské služby (okrem vydávania reklamných materiálov); vydávanie kníh, časopisov a iných tla-



čovín (okrem reklamných textov); on-line poskytovanie elektronických publikácií (bez možnosti kopírovania); vydávanie elektronických publikácií (okrem reklamných); elektronická edičná činnosť v malom (DTP služby); organizovanie kultúrnych alebo vzdelávacích výstav; tábory na športové sústredenia; kurzy telesného cvičenia; fitnes kluby (zdravotné a kondičné cvičenia); služby osobných trénerov (fitnes cvičenia); zábavné služby nočných klubov; on-line poskytovanie počítačových hier z počítačových sietí; informácie o výchove, vzdelávaní; informácie o možnostiach rozptýlenia; informácie o možnostiach zábavy a rekreácie; informácie, správy, novinky z oblasti šou biznisu; prekladateľské služby; prenájom dekorácií na predstavenia; poskytovanie služieb na oddych a rekreáciu; prenájom audio prístrojov, video prístrojov, videorekordérov, premietačiek, televíznych prijímačov, kultúrnych a vzdelávacích potrieb a prístrojov; prenájom športového výstroja (okrem dopravných prostriedkov); reportérske služby; pomoc pri výbere povolania (poradenstvo v oblasti výchovy a vzdelávania); organizovanie lotérií a stávkových hier; organizovanie módnych prehliadok na zábavné účely; služby diskdžokejov; on-line poskytovanie digitálnej hudby (bez možnosti kopírovania); on-line poskytovanie videozáznamov (bez možnosti kopírovania); hazardné hry; poradenské a informačné služby v oblasti služieb uvedených v triede 41 tohto zoznamu; poskytovanie služieb uvedených v triede 41 tohto zoznamu aj prostredníctvom internetu, on-line a interaktívnymi počítačovými službami.

(540)



(731) MARKÍZA - SLOVAKIA, spol. s r. o., Bratislavská 1/a, 843 56 Bratislava, SK;

(740) FAJNOR IP s.r.o., Bratislava, SK;

(210) 1743-2017

(220) 10.7.2017

11(511) 9, 16, 35, 38, 41

(511) 9 - Zvukové, obrazové a zvukovo-obrazové nahrávky zaznamenané na nosičoch údajov, ako aj v elektronickej podobe; informácie, dáta, databázy, katalógy a programy zaznamenané v elektronickej podobe; elektronické publikácie (sťahovateľné); prístroje na nahrávanie, prenos a reprodukciu zvuku alebo obrazu.

16 - Noviny; časopisy (periodiká); knihy; tlačoviny; tlačené reklamné materiály z papiera; papiernický tovar a písacie potreby; učebné a vyučovacie pomôcky (okrem prístrojov a zariadení); tlačené reklamné materiály; letáky; prospekty; pohľadnice; fotografie; obálky (papiernický tovar); obaly (papiernický tovar); samolepky (papiernický tovar); vyučovacie pomôcky vo forme hier (okrem prístrojov a zariadení); kancelárske

potreby (okrem nábytku); kalendáre; príručky; plagáty; listový papier; stolové prestieranie z papiera; papierové obrusy; záložky do kníh; papierové alebo plastové vrecká na balenie; papierové podložky na stôl; nálepky na kancelárske použitie alebo pre domácnosť; ročenky; stojany na perá a ceruzky; papierové podložky pod poháre; oznámenia (papiernický tovar); papierové vlajky; papierové zástavy; nože na papier (kancelárske potreby); otvárače na listy (kancelárske potreby); puzdrá na písacie potreby; pútače z papiera alebo lepenky; papierové obrúsky (prestieranie); papierové utierky; etikety (okrem textilných).

35 - Reklama; prenájom reklamného času v komunikačných médiách vrátane počítačovej komunikačnej siete; prenájom reklamných materiálov; prenájom reklamných plôch; televízna a rozhlasová reklama; rozširovanie reklamných oznámov; organizovanie obchodných alebo reklamných výstav; vydávanie reklamných textov; rozširovanie reklamných materiálov zákazníkom (letáky, prospekty, tlačoviny, vzorky); obchodný manažment; odborné obchodné poradenstvo; prezentácia výrobkov a služieb v komunikačných médiách pre maloobchod; organizovanie ochutnávok vín na podporu predaja; organizovanie reklamných hier na podporu predaja výrobkov a služieb; vyhľadávanie sponzorov; poradenské a informačné služby v oblasti služieb uvedených v triede 35 tohto zoznamu; komerčné informačné kancelárie; produkcia reklamných filmov; služby výberu zamestnancov účinkujúcich v zábavných reláciách (výber spevákov, tanečníkov a nových tvári - modeliek, modelov, hostesiek); maloobchodné služby s alkoholickými nápojmi.

38 - Televízne a rozhlasové vysielanie programov; interaktívne televízne a rozhlasové vysielanie; interaktívne vysielacie a komunikačné služby; telefonická komunikácia; komunikačné služby prostredníctvom audiotextu, teletextu, rozhlasu, televízie, počítačovej siete, mobilných telefónov; telekomunikačné služby; poskytovanie telekomunikačného pripojenia do svetovej počítačovej siete; poskytovanie telekomunikačných kanálov na telenákupy; poskytovanie priestoru na diskusiu na internete; prenos správ, informácií, publikácií, audiovizuálnych diel prostredníctvom komunikačných sietí vrátane internetu; spravodajské kancelárie; poradenské a informačné služby v oblasti služieb uvedených v triede 38 tohto zoznamu.

41 - Produkcia televíznych a rozhlasových programov; produkcia publicistických, spravodajských, zábavných, vzdelávacích, kultúrnych a športových programov; produkcia hudobných programov; produkcia interaktívnych televíznych programov a hier; zábava; interaktívna zábava; hudobné skladateľské služby; organizovanie zábavných, kultúrnych, športových a vzdelávacích podujatí; vzdelávanie; organizovanie vedomostných, zábavných, hudobných a športových súťaží; organizovanie kvízov, hier a súťaží (okrem reklamných); organizovanie súťaží prostredníctvom telefónu (okrem reklamných); organizovanie zábav, karnevalov, plesov; plánovanie a organizovanie večierkov; moderovanie relácií, programov a podujatí; zábavné parky; zábavné služby poskytované prázdninovými tábormi; služby klubov zdravia (zdravotné

a kondičné cvičenia); výchovno-zábavné klubové služby; organizovanie a vedenie seminárov; organizovanie a vedenie kongresov; organizovanie a vedenie školení; organizovanie a vedenie konferencií; organizovanie súťaží krásy; organizovanie živých vystúpení; živé predstavenia; produkcia filmov (okrem reklamných); hudobná tvorba; služby filmových, divadelných a nahrávacích štúdií; dabingové služby; požíčovanie filmov; prenájom kinematografických prístrojov; divadelné predstavenia; tvorba divadelných alebo iných predstavení; služby divadelných, koncertných a varietných umelcov; rezervácia vstupeniek na zábavné, kultúrne a športové podujatia; produkcia a prenájom zvukových a zvukovo-obrazových nahrávok (okrem reklamných); vydavateľské služby (okrem vydávania reklamných materiálov); vydávanie kníh, časopisov a iných tlačovín (okrem reklamných textov); on-line poskytovanie elektronických publikácií (bez možnosti kopírovania); vydávanie elektronických publikácií (okrem reklamných); elektronická edičná činnosť v malom (DTP služby); organizovanie kultúrnych alebo vzdelávacích výstav; tábory na športové sústredenia; kurzy telesného cvičenia; fitnes kluby (zdravotné a kondičné cvičenia); služby osobných trénerov (fitnes cvičenia); zábavné služby nočných klubov; on-line poskytovanie počítačových hier z počítačových sietí; informácie o výchove, vzdelávaní; informácie o možnostiach rozptýlenia; informácie o možnostiach zábavy a rekreácie; informácie, správy, novinky z oblasti šou biznisu; prekladateľské služby; prenájom dekorácií na predstavenia; poskytovanie služieb na oddych a rekreáciu; prenájom audio prístrojov, video prístrojov, videorekordérov, premietačiek, televíznych prijímačov, kultúrnych a vzdelávacích potrieb a prístrojov; prenájom športového výstroja (okrem dopravných prostriedkov); reportérske služby; pomoc pri výbere povolania (poradenstvo v oblasti výchovy a vzdelávania); organizovanie lotérií a stávkových hier; organizovanie módnych prehliadok na zábavné účely; služby diskžokejov; on-line poskytovanie digitálnej hudby (bez možnosti kopírovania); on-line poskytovanie videozáznamov (bez možnosti kopírovania); hazardné hry; poradenské a informačné služby v oblasti služieb uvedených v triede 41 tohto zoznamu; poskytovanie služieb uvedených v triede 41 tohto zoznamu aj prostredníctvom internetu, on-line a interaktívnymi počítačovými službami.

(540)



(731) MARKÍZA - SLOVAKIA, spol. s r. o., Bratislavská 1/a, 843 56 Bratislava, SK;

(740) FAJNOR IP s.r.o., Bratislava, SK;

(210) 1750-2017

(220) 12.7.2017

11(511) 7, 11, 21, 32, 40

(511) 7 - Prístroje na sýtenie nápojov; prístroje na sýtenie vody; stroje na výrobu minerálnej vody; elektromechanické stroje na výrobu nápojov.

11 - Zariadenia na úpravu vody; zariadenia a stroje na čistenie alebo úpravu vody; zariadenia na úpravu vody.

21 - Fľaše.

32 - Vody (nápoje); stolové vody; nealkoholické nápoje; prípravky na výrobu nápojov; minerálne vody (nápoje); sóda.

40 - Úprava vody.

(540)



(591) tmavomodrá, modrá

(731) 2positive, s.r.o., Jasovská 43, 851 07 Bratislava, SK;

(740) KUTAN &amp; PARTNERS, s.r.o., Bratislava, SK;

(210) 1756-2017

(220) 12.7.2017

11(511) 25, 26

(511) 25 - Odevy; opasky (časti odevov); vrecká na odevy.

26 - Gombíky; pracky na opasky.

(540)



(591) zlatá, tmavomodrá, biela, sivá

(731) ACCORD, a. s., Štefánikova 19, 911 01 Trenčín, SK;

(210) 1757-2017

(220) 12.7.2017

11(511) 5

(511) 5 - Farmaceutické prípravky pre humánne použitie.

(540) PERAMCARD

(731) NOVARTIS AG, 4002 Basel, CH;

(740) Hörmann Tomáš, Ing., Bratislava, SK;

**(210) 1804-2017**

(220) 19.7.2017

**11(511) 10, 41, 44**

(511) 10 - Chirurgické, lekárske, zubárske a zverolekárske prístroje a nástroje; ortopedické pomôcky; chirurgické šijacie potreby; zariadenia na liečbu a starostlivosť o zdravotne postihnuté osoby; masážne prístroje; prístroje, pomôcky a potreby používané pri starostlivosti o deti; podporné bandáže (ortopedické); masážne rukavice; nafukovacie vankúše na lekárske použitie; nafukovacie podušky na lekárske použitie; fyzioterapeutické zariadenia.

41 - Výchova; vzdelávanie; zábava; športová a kultúrna činnosť; fitnes kluby (zdravotné a kondičné cvičenia); koučovanie (školenie).

44 - Lekárske služby; zverolekárske služby; starostlivosť o hygienu a krásu ľudí alebo zvierat; poľnohospodárske, záhradnícke a lesnícke služby; terapeutické služby; aromaterapeutické služby; alternatívna medicína; masáže; kraniosakrálna terapia; terapia chôdzou.

**(540)**

(591) modrá, zelená

(731) Biháry Petra, Nezábudkova 26, 821 01 Bratislava, SK;

**(210) 1818-2017**

(220) 20.7.2017

**11(511) 16, 45**

(511) 16 - Obálky na dokumenty (papiernický tovar); letáky; písacie nástroje; držiaky na písacie potreby; brožúry; zošity; pečate; pečatidlá; papier do záznamových zariadení; poznámkové zošity; kartotékové lístky; háčky papiera; kartón, lepenka; katalógy; pečiatky (s adresnými údajmi); papier; plagáty; reklamné tabule z papiera, kartónu alebo lepenky; ceruzky; zoraďovače, šanóny (na voľné listy); písacie potreby; emblémy (papierové pečate); tlačivá (formuláre); kancelárske potreby (okrem nábytku); tlačoviny; obaly (papiernický tovar); obálky (papiernický tovar); dosky na spisy; plniace perá; prospekty; perá (kancelárske potreby); časopisy (periodiká); listový papier; záložky do kníh; papiernický tovar; papierové alebo kartónové vývesné tabule; samolepky (papiernický tovar); adresné štítky; kalendáre; oznámenia (papiernický tovar); obežníky.

45 - Advokátske služby; právny výskum; vypracovávanie právnych dokumentov; správa licencií (právne služby); mediálne služby; arbitrážne služby; poradenstvo v oblasti práva duševného vlastníctva; monitorovacie služby v oblasti práv duševného vlastníctva s cieľom poskytnúť právne poradenstvo.

**(540)**

(591) sivá, červená, čierna

(731) Advokátska kancelária JUDr. Daniel Urban, s.r.o., Uhrova 18, 831 01 Bratislava, SK;

**(210) 1819-2017**

(220) 20.7.2017

**11(511) 35, 36, 37**

(511) 35 - Obchodné sprostredkovateľské služby v oblasti priradovania potenciálnych súkromných investorov k podnikateľom, ktorí žiadajú o financovanie; reklama; pomoc pri riadení obchodnej činnosti; kancelárske práce; organizovanie obchodných alebo reklamných výstav; predvádzanie tovaru; rozširovanie reklamných materiálov zákazníkom (letáky, prospekty, tlačoviny, vzorky); aktualizovanie reklamných materiálov; rozširovanie vzoriek tovarov; obchodný alebo podnikateľský prieskum; prenájom reklamných materiálov.

36 - Bankové hypotéky; finančné analýzy; finančné poradenstvo; kliring (bezhotovostné zúčtovávanie vzájomných pohľadávok a záväzkov); oceňovanie nehnuteľností; vyberanie nájomného; ubytovacie kancelárie (prenájom bývania); prenájom bytov; správa nehnuteľností; správa nájomných domov; prenájom kancelárskych priestorov; prenájom nehnuteľností; realitné kancelárie; správcovstvo majetku (pre tretie osoby); sprostredkovanie nehnuteľností.

37 - Čistenie interiérov budov; čistenie exteriérov budov; inštalácie a opravy výťahov; inštalácie a opravy chladiacich zariadení; inštalácia, údržba a opravy kancelárskych strojov a zariadení; inštalácie a opravy požiarnych hlásičov; inštalácie a opravy poplašných systémov proti vlámaniu; prenájom stavebných strojov a zariadení; stavebníctvo (stavebná činnosť); stavebný dozor; inštalácie a opravy vykurovacích zariadení; stavba a opravy skladov; izolovanie proti vlhkosti (stavebníctvo); čistenie okien; výstavba tovární; izolovanie stavieb; murárske práce; inštalácia, údržba a opravy strojov; stavebné informácie; informácie o opravách; stavebné poradenstvo.

**(540)**

(591) červená, tmavo modrá, biela

(731) Invest4SEE RE Investment Holding GmbH, Praterstrasse 62-64, 1020 Viedeň, AT;

(740) Konečná &amp; Zacha, s.r.o., Bratislava, SK;

**(210) 1828-2017**

(220) 21.7.2017

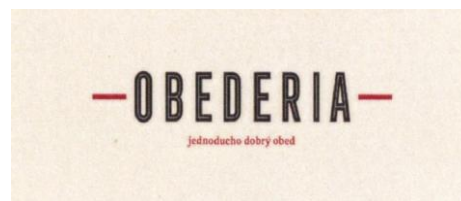
**11(511) 35, 41, 43**

(511) 35 - Pomoc pri riadení obchodnej činnosti; poskytovanie obchodných alebo podnikateľských informácií; lepenie plagátov; kancelárie zaoberajúce sa dovozom a vývozom; komerčné informačné kancelárie; analýzy nákladov; rozširovanie reklamných oznamov; fotokopírovacie služby; prenájom kancelárskych strojov a zariadení; účtovníctvo; vedenie účtovných kníh; zostavovanie výpisov z účtov; poradenstvo pri organizovaní a riadení obchodnej činnosti; personálne poradenstvo; poradenstvo pri riadení podnikov; predvádzanie tovaru; rozširovanie reklamných materiálov zákazníkom (letáky, prospekty, tlačoviny, vzorky); pomoc pri riadení obchodných alebo priemyselných podnikov; rozmnožovanie dokumentov; aktualizovanie reklamných materiálov; rozširovanie vzoriek tovarov; prieskum trhu; obchodné odhady; obchodný alebo podnikateľský prieskum; prenájom reklamných materiálov; poradenstvo pri organizovaní obchodnej činnosti; vydávanie reklamných textov; reklama; rozhlasová reklama; obchodný alebo podnikateľský výskum; vzťahy s verejnosťou (public relations); televízna reklama; aranžovanie výkladov; reklamné agentúry; poradenské služby pri riadení obchodnej činnosti; marketingový prieskum; správa počítačových súborov; odborné obchodné alebo podnikateľské poradenstvo; organizovanie obchodných alebo reklamných výstav; obchodné alebo podnikateľské informácie; prieskum verejnej mienky; príprava miezd a výplatných listín; nábor zamestnancov; prenájom reklamných plôch; podpora predaja (pre tretie osoby); odkazovacie telefónne služby (pre neprítomných predplatiteľov); spracovanie textov; služby predplácania novín a časopisov (pre tretie osoby); spracovanie textov; zásielkové reklamné služby; zbieranie údajov do počítačových databáz; zoraďovanie údajov v počítačových databázach; organizovanie obchodných alebo reklamných veľtrhov; prenájom fotokopírovacích strojov; on line reklama na počítačovej komunikačnej sieti; zásobovacie služby pre tretie osoby (nákup tovarov a služieb pre iné podniky); vyhľadávanie informácií v počítačových súboroch (pre tretie osoby); prenájom reklamného času v komunikačných médiách; prehľad tlače (výstrižkové služby); prenájom predajných automatov; služby porovnávania cien; prezentácia výrobkov v komunikačných médiách pre maloobchod; obchodné informácie a rady spotrebiteľom; predplatné telekomunikačných služieb (pre tretie osoby); administratívne spracovanie obchodných objednávok; obchodná správa licencií výrobkov a služieb (pre tretie osoby); subdodávateľské služby (obchodné služby); fakturácie; písanie reklamných textov; zostavovanie štatistik; grafická úprava tlačovín na reklamné účely; vyhľadávanie sponzorov; marketing; poskytovanie obchodných alebo podnikateľských kontaktných informácií; optimalizácia internetových vyhľadávačov na podporu predaja; optimalizácia obchodovania na webových stránkach; obchodné sprostredkovateľské služby; vyjednávanie a uzatváranie obchodných transakcií pre tretie osoby; aktualizácia a údržba údajov v počítačových databázach; poskytovanie

obchodných informácií prostredníctvom webových stránok; on line poskytovanie obchodného priestoru pre nákupcov a predajcov tovarov a služieb; navrhovanie reklamných materiálov; externé administratívne riadenie podnikov; prenájom billboardov; plánovanie stretnutí (kancelárske práce); pripomínanie stretnutí (kancelárske práce); správa spotrebiteľských vernostných programov.

41 - Zábava; prenájom kinematografických prístrojov; filmové štúdiá; organizovanie vedomostných alebo zábavných súťaží; prenájom dekorácií na predstavenia; vydávanie textov (okrem reklamných); vyučovanie; vzdelávanie; produkcia filmov (nie reklamných); vydávanie kníh; výchovno-zábavné klubové služby; organizovanie a vedenie konferencií; organizovanie a vedenie kongresov; diskotéky (služby); informácie o výchove a vzdelávaní; informácie o možnostiach zábavy; organizovanie kultúrnych alebo vzdelávacích výstav; organizovanie živých vystúpení; plánovanie a organizovanie večierok; praktický výcvik (ukážky); nahrávacie štúdiá (služby); informácie o možnostiach rekreácie; organizovanie a vedenie seminárov; organizovanie a vedenie sympózií; rezervácie vstupeniek na zábavné predstavenia; organizovanie predstavení (manažérske služby); karaoke služby; nočné kluby (zábava); fotografické reportáže; fotografovanie; online poskytovanie elektronických publikácií (bez možnosti kopírovania); organizovanie a vedenie koncertov; zalamanie textov (nie na reklamné účely); školské služby (vzdelávanie); individuálne vyučovanie.

43 - Dodávanie hotových jedál a nápojov na objednávku (katering); kaviarne; samoobslužné jedálne; závodné jedálne; reštauračné (stravovacie) služby; samoobslužné reštaurácie; rýchle občerstvenie (snackbary); bary (služby); požičiavanie stoličiek, stolov, obrusov a nápojového skla; prenájom prednáškových sál.

**(540)**

(591) pantone black 7, pantone 1795

(731) ALDENTE s.r.o., Hviezdoslavovo námestie 20, 811 02 Bratislava, SK;

(740) Advokátska kancelária Tomáš Kamenec, s.r.o., Bratislava, SK;

**(210) 1833-2017**

(220) 21.7.2017

**11(511) 5**

(511) 5 - Farmaceutické prípravky.

**(540) LUCUS**

(731) BELUPO-Lijekovi i kozmetika d. d., Danica 5, 48000 Koprivnica, HR;

(740) Holoubková Mária, Ing., Bratislava, SK;

**(210) 1834-2017**

(220) 21.7.2017

**11(511) 5**

(511) 5 - Farmaceutické prípravky.

**(540) AGNIS**

(731) BELUPO-Lijekovi i kozmetika d. d., Danica 5, 48000 Koprivnica, HR;

(740) Holoubková Mária, Ing., Bratislava, SK;

**(210) 1842-2017**

(220) 25.7.2017

**11(511) 3, 5, 16, 21, 29, 30, 31, 32, 33, 34**

(511) 3 - Mydlá; avivážne prípravky; mydlá na holenie; rúže; vatové tyčinky na kozmetické použitie; bieliace pracie prostriedky; ústne vody (nie na lekárske použitie); laky na nechty; prípravky na líčenie; vlasové vody; krémy na obuv; farby na vlasy; farebné tónovače na vlasy; leštiace prípravky; vosky na obuv; leštiace prípravky na nábytok a dlážku; vosky na parkety; kolínske vody; kozmetické prípravky pre zvieratá; kozmetické prípravky; vata na kozmetické použitie; kozmetické ceruzky; leštiace krémy; kozmetické krémy; sóda na čistenie; krémy na kožu; prípravky na odstraňovanie škvrín; detergenty (nie na použitie vo výrobnom procese a na lekárske použitie); prípravky na čistenie povrchov; odmasťovacie prípravky (nie na použitie vo výrobnom procese); odličovacie prípravky; prípravky na čistenie zubov; prípravky na odstraňovanie vodného kameňa (pre domácnosť); antistatické prípravky na použitie v domácnosti; odlakovače; voňavky; toaletné vody; prášok pranie z kóry kviláje mydlovej; depilačné prípravky; epilačné prípravky; depilačný vosk; predpieracie a namáčacie prípravky; líčidlá; čistiace prípravky; vazelína na kozmetické použitie; čistiace oleje; voňavkárské oleje; kozmetické pleťové vody; čistiace toaletné mlieka; pracie prostriedky; toaletné prípravky; čistiace prípravky na okná automobilov; kozmetické prípravky na obočie; šampóny; parfumy; prípravky na ošetrovanie nechtov; voňavkárské výrobky; kozmetické prípravky na starostlivosť o pleť; pomády na kozmetické použitie; prípravky na holenie; dezodoračné mydlá; voňavé vrecúška do bielizene; mydielka; ceruzky na obočie; anti-perspiranty (kozmetické výrobky); mydlá proti poteniu; kozmetické prípravky na opaľovanie; soli do kúpeľa nie na lekárske použitie; dezodoranty (parfuméria); aviváže; šampóny pre zvieratá chované v domácnosti (neliečivé toaletné prípravky); vody po holení; laky na vlasy; špirály na riasy; maskary; spreje na osvieženie dychu; prípravky na suché čistenie; osviežovače vzduchu; osviežovače dychu; dezodoranty pre zvieratá chované v domácnosti; umývacie prípravky na osobnú hygienu; prípravky z aloy pravej na kozmetické použitie; lesky na pery; balzamy (nie na lekárske použitie); ochranné prípravky na opaľovanie; leštidlá na obuv; prípravky do kúpeľa (nie na lekárske použitie); vlasové kondicionéry; neliečivé umývacie prípravky na osobnú hygienu; odlakovače na nechty; vosky na podlahy; šampóny pre zvieratá (neliečivé hygienické prípravky). 5 - Náplasti; prípravky proti moliam; lepkavé pásky na chytanie múch; biocidy; insekticidy; va-

ta na lekárske použitie; prípravky na umývanie psov (insekticidy); herbicidy; potraviny pre dojčatá; sušené mlieko pre dojčatá; detské plienky; výživové doplnky pre ľudí a zvieratá; hygienické tampóny; menštruačné tampóny; menštruačné vložky; hygienické obrúsky; insekticidy; vata na lekárske použitie; liečivé čaje; potraviny pre baťoľatá.

16 - Papier; tlačoviny; lepidlá na kancelárske použitie alebo pre domácnosť; toaletný papier; knihy; baliaci papier; papierové vreckovky; papierové alebo plastové vrecká na odpadky; papierové servítky; papierové obrúsky (prestieranie); papierové utierky; papierové alebo plastové absorpčné hárkky alebo fólie na balenie potravín; papierové alebo plastové hárkky alebo fólie regulujúce vlhkosť na balenie potravín.

21 - Poháre, šálky, hrnčeky na pitie; súpravy kuchynského riadu; tepelnoizolačné nádoby na nápoje (termosky); špongie na umývanie; mopy; kefy; potreby pre domácnosť; potreby na prípravu jedál (nie elektrické); drôtenky na použitie v kuchyni; špongie pre domácnosť; kefy na umývanie riadu; podložky na pečenie; nádoby na použitie v domácnosti alebo v kuchyni; kuchynský riad na podávanie jedál.

29 - Želatína; pokrmové tuky; sardely (neživé); arašidové maslo; maslo; konzumné kakaové maslo; kokosové maslo; maslové krémy; vaječný bielok; krvavé jaternice; vývary (bujóny); prípravky na vývary (bujóny); kaviár; konzervované ovocie; údeniny; zemiakové lupienky; zemiakové hranolčeky; kyslá kapusta; sušený kokos; potravinársky repkový olej; koncentrované vývary; džemy; mrazené ovocie; polievky; hrozienka sušené; nakladané uhorky; konzervovaná zelenina; varená zelenina; sušená zelenina; potravinárske oleje; smotana (mliečne výrobky); syry; kandizované ovocie; krokety; kôrovce (neživé); datle; mlieko; raky (neživé); rybie plátky (filé); syridlá; dusené ovocie; ovocná dreň; ovocné rôsoly; mäso; ryby (neživé); potravinárska želatína; huspenina; divina; d'umbierový džem (zázvorový); konzervované sójové bôby (potraviny); tukové nátierky na chlieb; slede (neživé); homáre (neživé); potravinársky kukuričný olej; potravinársky olej z palmových orechov; potravinársky sezamový olej; ustrice (neživé); potravinárska želatína z rýb; šunka; žltok; jogurt; prípravky na zeleninové polievky; zeleninové šťavy na prípravu jedál; mäsové výtlačky; kefir (mliečny nápoj); kumys (mliečny nápoj); mliečne nápoje (s vysokým obsahom mlieka); srvátka; mliečne výrobky; langusty (neživé); slanina; konzervovaná šošovica; margarín; marmelády; špik (potraviny); mušle (neživé); mákkýše (neživé); konzumný palmový olej; spracované škrupinové ovocie; vajcia; sušené vajcia; pečevná paštéta; konzervovaná cibula; konzervované olivy; potravinársky olivový olej; potravinársky kostný olej; pektín na prípravu jedál; nakladaná zelenina; konzervovaný hrach; klobásy, salámy, párky; solené potraviny; prípravky na výrobu polievok; paradajkový pretlak; zeleninové šaláty; bravčová masť; ovocné šaláty; sardinky (neživé); lososy (neživé); konzumný loj; tuniaky (neživé); paradajková šťava na prípravu jedál; potravinársky slnečnicový olej; držky; konzervované hľuzovky; hydina (mäso); ovocné šupky;



mleté mandle; spracované arašidy; konzervované šampiňóny; kokosový tuk; potravinársky kokosový olej; konzervovaná fazuľa; pečeň; potraviny z rýb; plátky sušeného ovocia; mušle jedlé (neživé); ovocie naložené v alkohole; konzervované ryby; konzervované mäso; morské raky (neživé); slimačie vajcia (konzumné); tofu; šľahačka; bravčové mäso; konzervy s rybami; rybia múčka (potraviny); konzervy s ovocím; mäsové konzervy; zemiakové placky; ryby v slanom náleve; holotúrie (morské živočíchy) (neživé); konzervy so zeleninou; párky v cestíčku; zemiakové vložky; jablkový kompót; brusnicový kompót; tahini (nátierka zo sezamových jadier); hummus (cicerová kaša); opekané morské riasy; ovocné chuťovky; kyslé mlieko; sójové mlieko (náhradka mlieka); mliečne koktaily; papriková nátierka (konzervované koreniny); lúpané slnečnicové semená; rybacia pena; vtáčie mlieko (nealkoholické); zeleninová pena; rybíe ikry (potraviny); lúpané semená; aloa pravá (potraviny); konzervovaný cesnak; mlieko obohatené bielkovinami; ľanový olej na prípravu jedál; nízkotučné zemiakové lupienky; mliečne fermenty na prípravu jedál; kompóty; kondenzované sladené mlieko; paradajková pasta; pasta z tekvicovej dužiny; baklažánová pasta; arašidové mlieko na prípravu jedál; mandľové mlieko na prípravu jedál; ryžové mlieko (náhradka mlieka); konzervované artičoky; ovocné aranžmány na priamu konzumáciu; sušené mlieko; kandizované orechy; ochutené orechy; spracované lieskové orechy; konzervované bobuľové ovocie; guakamola (avokádová nátierka); vyprášané cibuľové krúžky; citrónová šťava na prípravu jedál; ovsené mlieko; rastlinná smotana; mrazom sušená zelenina; extra panenský olivový olej; spracovaná sladká kukurica; orechové nátierky; zemiakové knedle; párky na prípravu hotdogov; párky v kukuričnom cestíčku (corn dogs); potravinársky sójový olej; náhradky mlieka; mandľové mlieko; arašidové mlieko; kokosové mlieko; kokosové mlieko na prípravu jedál; nápoje z kokosového mlieka; ryžové mlieko na prípravu jedál; nápoje z mandľového mlieka; nápoje z arašidového mlieka.

30 - Cestoviny; mandľové cesto; aníz (semená); badián; cukrovinky na zdobenie vianočných stromčekov; bylinkové čaje (nie na lekárske použitie); aromatické prípravky do potravín; koreniny; nekysnutý chlieb; soľ na konzervovanie potravín; sucháre; sušienky, keksy; sušienky; mäťové cukríky; cukríky; oblátky; sladké žemle; kakao; káva; nepražená káva; rastlinné prípravky (kávové náhradky); zákusky, koláče; škorica (korenina); kapary; karamelky (cukríky); karí (korenie); prípravky z obilnín; žuvačky; cigória (kávová náhradka); čaj; čokoláda; marcipán; klinčeky (korenie); chuťové prísady; cukrovinky; cukrárske výrobky; kukuričné vložky; kukuričné pukance; stužovače šľahačky; smotanové zmrzliny; palacinky; príchute do potravín (okrem éterických esencií a esenciálnych olejov); kuchynská soľ; zahusťovacie prípravky na varenie; kurkuma (potravina); prírodné sladidlá; korenie; perníky, medovníky; nové koreníe; múka; fazuľová múka; kukuričná múka; horčicová múčka; jačmenná múka; sójová múka; pšeničná múka (výrazková); škrob (potraviny); droždie do cesta; keksy; cukor; cukrárske

aromatické prísady (okrem esenciálnych olejov); prášok do pečiva; cestá na koláče; ďumbier (koreníe); ľad (prírodný alebo umelý); ľad do nápojov; glukóza na prípravu jedál; krúpy (potraviny); ocot; kečup; mliečne kakaové nápoje; mliečne kávové nápoje; mliečne čokoládové nápoje; kvások; droždie; mandľové pusinky (jemné pečivo); makaróny; mletá kukurica; melasový sirup; pražená kukurica; chlieb; med; horčica; muškátové orechy; rezance; plnené koláče; sendviče; pastilky (cukrovinky); jemné pečivárske výrobky; sušienky; pečivo (rožky); paprika (koreniny); pizza; čierne koreníe; zemiaková múčka (potraviny); pudinky; pralinky; ravioly; sladké driebko (cukrovinky); ryža; šafran (koreníe); omáčky (chuťové prísady); pšeničná krupica; špagety; torty; vanilkové príchute; vanilín (vanilková náhradka); zvitky (cestoviny); pečivo s mäsovou náplňou; zmrzliny; mandľové cukrovinky; arašidové cukrovinky; ovsené potraviny; ovsené vložky; pivný ocot; kávové nápoje; kakaové nápoje; čokoládové nápoje; kávové náhradky; obilninové vložky; marináda (chuťové prísady); kuskus (krupica); pikantné zeleninové omáčky (chuťové prísady); paradajková omáčka; majonézy; slané pečivo (kreker); anglický krém; ovocné želé (cukrovinky); müsli; ryžové koláče; sójová omáčka; jogurty mrazené (mrazené potraviny); tacos (mexické jedlo); kukuričné placky (tortilly); ľadový čaj; čajové nápoje; strúhanka; quiches (slaný koláč); ryžové chuťovky; instantná kukuričná kaša (s vodou alebo s mliekom); kukuričná krupica; práškové droždie; sóda bikarbóna na prípravu jedál; konzervované záhradné bylinky (chuťové prísady); polevy na koláče; čokoládové peny; penové zákusky (cukrovinky); ovocné omáčky; marinády; syrové sendviče (cheeseburgers); pesto (bazalková omáčka); ľanové semená na prípravu jedál (koreniny); obilné klíčky (potraviny); cereálne tyčinky s vysokým obsahom proteínov; gluténové prísady na kuchárske použitie; omáčky na cestoviny; cereálne tyčinky; cestá na jedlá; cestá na zákusky; čokoládové cukrárske ozdoby; cukrovinkové cukrárske ozdoby; orechy v čokoláde; mliečna ryžová kaša; mleté orechy; posekaný cesnak (chuťové prísady); burritos (mexické plnené placky); čokoládové nátierky; čokoládovo-orieškové nátierky; knedle; agávový sirup (prírodné sladidlo); harmančekové nápoje; mliečny karamel (dulce de leche); instantná ryža; hotdogy (teplé párky v rožku); ľadové kocky (konzumné); spracované semená používané ako koreniny; sezamové semená (koreniny); zelenina v štipľavom náleve.

31 - Citrusové ovocie; škrupinové ovocie; krmivo pre zvieratá; ovos; čerstvé bobuľové ovocie; čerstvá cvikla; otruby; čerstvé šampiňóny; čerstvé gaštany; čakanka; psie sucháre; čerstvé citróny; kokosové orechy; krmivo pre vtáky; čerstvé uhorky; čerstvá zelenina; čerstvá tekvica veľkoplodá; čerstvá fazuľa; živé kvety; sušené kvety (na dekoráciu); suché krmivo; pšenica; čerstvé ovocie; borievky (plody); čerstvé záhradné bylinky; čerstvý hlávkový šalát; čerstvá šošovica; podstielky pre zvieratá; kukurica; čerstvé lieskové orechy; čerstvá cibuľa; čerstvé olivy; pomaranče; jačmeň; čerstvý pór; čerstvý hrach; čerstvé zemiaky; čerstvé hrozno; rebarbora; raž; nespracovaný konzumný sezam; mandle (ovocie); čer-

stvé arašidy; krmivo pre zvieratá chované v domácnosti; čerstvý špenát; čerstvý cesnak; čerstvá tekvica kričková.

32 - Pivo; d'umbierové pivo (závorové); sladové pivo; nealkoholické ovocné nápoje; srvátkové nápoje; ovocné džúsy; sirupy na výrobu nápojov; vody (nápoje); minerálne vody (nápoje); sódová voda (sifón); stolové vody; mušty; limonády; zeleninové džúsy (nápoje); sirupy na výrobu limonád; hroznový mušt (nekvasený); sóda; paradajkový džús (nápoj); nealkoholické nápoje; tablety na prípravu šumivých nápojov; prášky na prípravu šumivých nápojov; sýtené vody; nealkoholické aperitívy; nealkoholické koktaily; ovocné nektáre; izotonické nápoje; nealkoholický jablkový mušt; medové nealkoholické nápoje; mixované ovocné alebo zeleninové nápoje; nealkoholické nápoje s aloou pravou; pivové koktaily; sójové nápoje, nie náhradky mlieka; proteínové nápoje pre športovcov; ryžové nápoje, nie náhradky mlieka; nealkoholické nápoje s kávovou príchuťou; nealkoholické nápoje s čajovou príchuťou; nealkoholické nápoje.

33 - Matový likér; horké likéry; aperitívy; destilované nápoje; jablčné mušty (alkoholické); koktaily; digestíva (liehoviny a likéry); víno; džin; likéry; medovina; liehoviny; brandy, vínovica; whisky; alkoholické nápoje okrem piva; alkoholické nápoje s ovocím; rum; vodka.

34 - Zápalky; tabak; zapalovače pre fajčiarov; zásobníky plynu do zapalovačov; cigarety.

(540)



(591) tmavo-modrá, zelená, svetlo-zelená, oranžová, žltá-oranžová

(731) TERNO real estate s.r.o., Bratská 3, 851 01 Bratislava, SK;

(210) 1843-2017

(220) 25.7.2017

11(511) 3, 5, 16, 21, 29, 30, 31, 32, 33, 34

(511) 3 - Mydlá; avivážne prípravky; mydlá na holenie; rúže; vatové tyčinky na kozmetické použitie; biele pracie prostriedky; ústne vody (nie na lekárske použitie); laky na nechty; prípravky na líčenie; vlasové vody; krémy na obuv; farby na vlasy; farebné tónovače na vlasy; leštiace prípravky; vosky na obuv; leštiace prípravky na nábytok a dlážku; vosky na parkety; kolínske vody; kozmetické prípravky pre zvieratá; kozmetické prípravky; vata na kozmetické použitie; kozmetické ceruzky; leštiace krémy; kozmetické krémy; sóda na čistenie; krémy na kožu; prípravky na odstraňovanie škvrín; detergenty (nie na použitie vo výrobnom procese a na lekárske použitie); prípravky na čistenie povrchov; odmasťovacie prípravky (nie na použitie vo výrobnom procese); odličovacie prípravky; prípravky na čistenie zu-

bov; prípravky na odstraňovanie vodného kameňa (pre domácnosť); antistatické prípravky na použitie v domácnosti; odlakovače; voňavky; toaletné vody; prášok pranie z kôry kviláje mydlovej; depilačné prípravky; epilačné prípravky; depilačný vosk; predpieracie a namáčacie prípravky; líčidlá; čistiace prípravky; vazelína na kozmetické použitie; čistiace oleje; voňavkárské oleje; kozmetické pleťové vody; čistiace toaletné mlieka; pracie prostriedky; toaletné prípravky; čistiace prípravky na okná automobilov; kozmetické prípravky na obočie; šampóny; parfumy; prípravky na ošetrovanie nechtov; voňavkárské výrobky; kozmetické prípravky na starostlivosť o pleť; pomády na kozmetické použitie; prípravky na holenie; dezodoračné mydlá; voňavé vrecúška do bielizene; mydielka; ceruzky na obočie; antiperspiranty (kozmetické výrobky); mydlá proti poteniu; kozmetické prípravky na opaľovanie; soli do kúpeľa nie na lekárske použitie; dezodoranty (parfuméria); aviváže; šampóny pre zvieratá chované v domácnosti (neliečivé toaletné prípravky); vody po holení; laky na vlasy; špirály na riasy, maskary; spreje na osvieženie dychu; prípravky na suché čistenie; osviežovače vzduchu; osviežovače dychu; dezodoranty pre zvieratá chované v domácnosti; umývacie prípravky na osobnú hygienu; prípravky z aloy pravej na kozmetické použitie; lesky na pery; balzamy (nie na lekárske použitie); ochranné prípravky na opaľovanie; leštidlá na obuv; prípravky do kúpeľa (nie na lekárske použitie); vlasové kondicionéry; neliečivé umývacie prípravky na osobnú hygienu; odlakovače na nechty; vosky na podlahy; šampóny pre zvieratá (neliečivé hygienické prípravky).

5 - Náplasti; prípravky proti moliam; lepkavé pásky na chytanie múch; biocídy; insekticídy; vata na lekárske použitie; prípravky na umývanie psov (insekticídy); herbicídy; potraviny pre dojčatá; sušené mlieko pre dojčatá; detské plienky; výživové doplnky pre ľudí a zvieratá; hygienické tampóny; menštruačné tampóny; menštruačné vložky; hygienické obrúsky; insekticídy; vata na lekárske použitie; liečivé čaje; potraviny pre batoláta.

16 - Papier; tlačoviny; lepidlá na kancelárske použitie alebo pre domácnosť; toaletný papier; knihy; baliaci papier; papierové vreckovky; papierové alebo plastové vrecká na odpadky; papierové servítky; papierové obrúsky (prestieranie); papierové utierky; papierové alebo plastové absorpčné háčky alebo fólie na balenie potravín; papierové alebo plastové háčky alebo fólie regulujúce vlhkosť na balenie potravín.

21 - Poháre, šálky, hrnčeky na pitie; súpravy kuchynského riadu; tepelnoizolačné nádoby na nápoje (termosky); špongie na umývanie; mopy; kefy; potreby pre domácnosť; potreby na prípravu jedál (nie elektrické); drôtenky na použitie v kuchyni; špongie pre domácnosť; kefy na umývanie riadu; podložky na pečenie; nádoby na použitie v domácnosti alebo v kuchyni; kuchynský riad na podávanie jedál.

29 - Želatína; pokrmové tuky; sardely (neživé); arašidové maslo; maslo; konzumné kakaové maslo; kokosové maslo; maslové krémy; vaječný bielok; krvavé jatemnice; vývary (bujóny); prípravky na vývary (bujóny); kaviár; konzervované ovocie; údeniny; zemiakové lupienky; zemiakové hranol-

čeky; kyslá kapusta; sušený kokos; potravinársky repkový olej; koncentrované vývary; džemy; mrazené ovocie; polievky; hrozienka sušené; nakladané uhorky; konzervovaná zelenina; varená zelenina; sušená zelenina; potravinárske oleje; smotana (mliečne výrobky); syry; kandizované ovocie; krokety; kôrovce (neživé); datle; mlieko; raky (neživé); rybie plátky (filé); syridlá; dusené ovocie; ovocná dreň; ovocné rôsoly; mäso; ryby (neživé); potravinárska želatína; huspenina; divina; d'umbierový džem (závorový); konzervované sójové bôby (potraviny); tukové nátierky na chlieb; slede (neživé); homáre (neživé); potravinársky kukuričný olej; potravinársky olej z palmových orechov; potravinársky sezamový olej; ustrice (neživé); potravinárska želatína z rýb; šunka; žltok; jogurt; prípravky na zeleninové polievky; zeleninové šťavy na prípravu jedál; mäsové výťažky; kefir (mliečny nápoj); kumys (mliečny nápoj); mliečne nápoje (s vysokým obsahom mlieka); srvátka; mliečne výrobky; langusty (neživé); slanina; konzervovaná šošovica; margarín; marmelády; špik (potraviny); mušle (neživé); mäkčýše (neživé); konzumný palmový olej; spracované škrupinové ovocie; vajcia; sušené vajcia; pečehová paštéta; konzervovaná cibuľa; konzervované olivy; potravinársky olivový olej; potravinársky kostný olej; pektín na prípravu jedál; nakladaná zelenina; konzervovaný hrach; klobásy, salámy, párky; solené potraviny; prípravky na výrobu polievok; paradajkový pretlak; zeleninové šaláty; bravčová masť; ovocné šaláty; sardiniky (neživé); lososy (neživé); konzumný loj; tuniaky (neživé); paradajková šťava na prípravu jedál; potravinársky slnečnicový olej; držky; konzervované hľuzovky; hydina (mäso); ovocné šupky; mleté mandle; spracované arašidy; konzervované šampiňóny; kokosový tuk; potravinársky kokosový olej; konzervovaná fazuľa; pečeň; potraviny z rýb; plátky sušeného ovocia; mušle jedlé (neživé); ovocie naložené v alkohole; konzervované ryby; konzervované mäso; morské raky (neživé); slimáčie vajcia (konzumné); tofu; šľahačka; bravčové mäso; konzervy s rybami; rybia múčka (potraviny); konzervy s ovocím; mäsové konzervy; zemiakové placky; ryby v slanom náleve; holotúrie (morské živočíchy) (neživé); konzervy so zeleninou; párky v cestíčku; zemiakové vložky; jablkový kompót; brusnicový kompót; tahini (nátierka zo sezamových jadier); hummus (cicerová kaša); opekané morské riasy; ovocné chuťovky; kyslé mlieko; sójové mlieko (náhradka mlieka); mliečne koktaily; papriková nátierka (konzervované koreniny); lúpané slnečnicové semená; rybacia pena; vtáčie mlieko (nealkoholické); zeleninová pena; rybie ikry (potraviny); lúpané semená; aloa pravá (potraviny); konzervovaný cesnak; mlieko obohatené bielkovinami; ľanový olej na prípravu jedál; nízkotučné zemiakové lupienky; mliečne fermenty na prípravu jedál; kompóty; kondenzované sladené mlieko; paradajková pasta; pasta z tekvicovej dužiny; baklažánová pasta; arašidové mlieko na prípravu jedál; mandľové mlieko na prípravu jedál; ryžové mlieko (náhradka mlieka); konzervované artičoky; ovocné aranžmány na priamu konzumáciu; sušené mlieko; kandizované orechy; ochutené orechy; spracované lieskové orechy; konzervované bobuľové

ovocie; guakamola (avokádová nátierka); vyprášané cibuľové krúžky; citrónová šťava na prípravu jedál; ovsené mlieko; rastlinná smotana; mrazom sušená zelenina; extra panenský olivový olej; spracovaná sladká kukurica; orechové nátierky; zemiakové knedle; párky na prípravu hotdogov; párky v kukuričnom cestíčku (corn dogs); potravinársky sójový olej; náhradky mlieka; mandľové mlieko; arašidové mlieko; kokosové mlieko; kokosové mlieko na prípravu jedál; nápoje z kokosového mlieka; ryžové mlieko na prípravu jedál; nápoje z mandľového mlieka; nápoje z arašidového mlieka.

30 - Cestoviny; mandľové cesto; aníz (semená); badián; cukrovinky na zdobenie vianočných stromčekov; bylinkové čaje (nie na lekárske použitie); aromatické prípravky do potravín; koreniny; nekysnutý chlieb; soľ na konzervovanie potravín; sucháre; sušienky, keksy; sušienky; mäťové cukríky; cukríky; oblatky; sladké žemle; kakao; káva; nepražená káva; rastlinné prípravky (kávové náhradky); zákusky, koláče; škorica (korenina); kapary; karamelky (cukríky); kari (korenie); prípravky z obilnín; žuvačky; cigória (kávová náhradka); čaj; čokoláda; marcipán; klinčeky (korení); chuťové prísady; cukrovinky; cukrárske výrobky; kukuričné vločky; kukuričné pukance; stužovače šľahačky; smotanové zmrzliny; palačinky; príchute do potravín (okrem éterických esencií a esenciálnych olejov); kuchynská soľ; zahusťovacie prípravky na varenie; kurkuma (potravina); prírodné sladidlá; korení; perníky; medovníky; nové korení; múka; fazuľová múka; kukuričná múka; horčicová múčka; jačmenná múka; sójová múka; pšeničná múka (výrazková); škrob (potraviny); droždie do cesta; keksy; cukor; cukrárske aromatické prísady (okrem esenciálnych olejov); prášok do pečiva; cesta na koláče; d'umbier (korení); ľad (prírodný alebo umelý); ľad do nápojov; glukóza na prípravu jedál; krúpy (potraviny); ocot; kečup; mliečne kakaové nápoje; mliečne kávaové nápoje; mliečne čokoládové nápoje; kvások; droždie; mandľové pusinky (jemné pečivo); makaróny; mletá kukurica; melasový sirup; pražená kukurica; chlieb; med; horčica; muškátové orechy; rezance; plnené koláče; sendviče; pastilky (cukrovinky); jemné pečivárske výrobky; sušienky; pečivo (rožky); paprika (koreniny); pizza; čierne korení; zemiaková múčka (potraviny); pudinky; pralinky; ravioly; sladké driebko (cukrovinky); ryža; šafran (korení); omáčky (chuťové prísady); pšeničná krupica; špagety; torty; vanilkové príchute; vanilín (vanilková náhradka); zvitky (cestoviny); pečivo s mäsovou náplňou; zmrzliny; mandľové cukrovinky; arašidové cukrovinky; ovsené potraviny; ovsené vločky; pivný ocot; kávaové nápoje; kakaové nápoje; čokoládové nápoje; kávaové náhradky; obilninové vločky; marináda (chuťové prísady); kuskus (krupica); pikantné zeleninové omáčky (chuťové prísady); paradajková omáčka; majonézy; slané pečivo (krekery); anglický krém; ovocné želé (cukrovinky); müsli; ryžové koláče; sójová omáčka; jogurty mrazené (mrazené potraviny); tacos (mexické jedlo); kukuričné placky (tortilly); ľadový čaj; čajové nápoje; strúhanka; quiches (slaný koláč); ryžové chuťovky; instantná kukuričná kaša (s vodou alebo s mliekom); kuku-



ričná krupica; práškové droždie; sóda bikarbóna na prípravu jedál; konzervované záhradné bylinky (chuťové prísady); polevy na koláče; čokoládové peny; penové zákusky (cukrovinky); ovocné omáčky; marinády; syrové sendviče (cheeseburgers); pesto (bazalková omáčka); ľanové semená na prípravu jedál (koreniny); obilné klíčky (potravinový); cereálne tyčinky s vysokým obsahom proteínov; gluténové prísady na kuchárske použitie; omáčky na cestoviny; cereálne tyčinky; cestá na jedlá; cestá na zákusky; čokoládové cukrárske ozdoby; cukrovinkové cukrárske ozdoby; orechy v čokoláde; mliečna ryžová kaša; mleté orechy; posekaný cesnak (chuťové prísady); burritos (mexické plnené placky); čokoládové nátierky; čokoládovo-orieškové nátierky; knedle; agávový sirup (prírodné sladidlo); harmančekové nápoje; mliečny karamel (dulce de leche); instantná ryža; hot-dogy (teplé párky v rožku); ľadové kocky (konzumné); spracované semená používané ako koreniny; sezamové semená (koreniny); zelenina v štipľavom náleve.

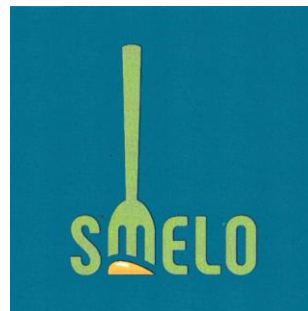
31 - Citrusové ovocie; škruplinové ovocie; krmivo pre zvieratá; ovos; čerstvé bobuľové ovocie; čerstvá cvikla; otruby; čerstvé šampiňóny; čerstvé gaštany; čakanka; psie sucháre; čerstvé citróny; kokosové orechy; krmivo pre vtáky; čerstvé uhorky; čerstvá zelenina; čerstvá tekvica veľkoplodá; čerstvá fazuľa; živé kvety; sušené kvety (na dekoráciu); suché krmivo; pšenica; čerstvé ovocie; borievky (plody); čerstvé záhradné bylinky; čerstvý hlávkový šalát; čerstvá šošovica; podstielky pre zvieratá; kukurica; čerstvé lieskové orechy; čerstvá cibuľa; čerstvé olivy; pomaranče; jačmeň; čerstvý pór; čerstvý hrach; čerstvé zemiaky; čerstvé hrozno; rebarbora; raž; nespracovaný konzumný sezam; mandle (ovocie); čerstvé arašidy; krmivo pre zvieratá chované v domácnosti; čerstvý špenát; čerstvý cesnak; čerstvá tekvica kričková.

32 - Pivo; d'umbierové pivo (zázvorové); sladové pivo; nealkoholické ovocné nápoje; sviatkové nápoje; ovocné džúsy; sirupy na výrobu nápojov; vody (nápoje); minerálne vody (nápoje); sódová voda (sifón); stolové vody; mušty; limonády; zeleninové džúsy (nápoje); sirupy na výrobu limonád; hroznový mušt (nekvasený); sóda; paradajkový džús (nápoj); nealkoholické nápoje; tablety na prípravu šumivých nápojov; prášky na prípravu šumivých nápojov; sytené vody; nealkoholické aperitívy; nealkoholické koktaily; ovocné nektáre; izotonické nápoje; nealkoholický jablkový mušt; medové nealkoholické nápoje; mixované ovocné alebo zeleninové nápoje; nealkoholické nápoje s alooou pravou; pivové koktaily; sójové nápoje, nie náhradky mlieka; proteínové nápoje pre športovcov; ryžové nápoje, nie náhradky mlieka; nealkoholické nápoje s kávovou príchuťou; nealkoholické nápoje s čajovou príchuťou; nealkoholické nápoje.

33 - Matový likér; horké likéry; aperitívy; destilované nápoje; jablčné mušty (alkoholické); koktaily; digestíva (liehoviny a likéry); víno; džin; likéry; medovina; liehoviny; brandy; vínovica; whisky; alkoholické nápoje okrem piva; alkoholické nápoje s ovocím; rum; vodka.

34 - Zápalky; tabak; zapalovače pre fajčiarov; zásobníky plynu do zapalovačov; cigarety.

(540)



(591) zelená, oranžová, žltá-oranžová, tmavo-modrá, biela  
(731) TERNO real estate s.r.o., Bratská 3, 851 01 Bratislava, SK;

(210) 1844-2017

(220) 25.7.2017

11(511) 3, 5, 16, 21, 29, 30, 31, 32, 33, 34

(511) 3 - Mydlá; avivážne prípravky; mydlá na holenie; rúže; vatové tyčinky na kozmetické použitie; bieliace pracie prostriedky; ústne vody (nie na lekárske použitie); laky na nechty; prípravky na líčenie; vlasové vody; krémy na obuv; farby na vlasy; farebné tónovače na vlasy; leštiace prípravky; vosky na obuv; leštiace prípravky na nábytok a dlážku; vosky na parkety; kolínske vody; kozmetické prípravky pre zvieratá; kozmetické prípravky; vata na kozmetické použitie; kozmetické ceruzky; leštiace krémy; kozmetické krémy; sóda na čistenie; krémy na kožu; prípravky na odstraňovanie škvrn; detergenty (nie na použitie vo výrobnom procese a na lekárske použitie); prípravky na čistenie povrchov; odmasťovacie prípravky (nie na použitie vo výrobnom procese); odličovacie prípravky; prípravky na čistenie zubov; prípravky na odstraňovanie vodného kameňa (pre domácnosť); antistatické prípravky na použitie v domácnosti; odľakovače; voňavky; toaletné vody; prášok pranie z kôry kviláje mydlovej; depilačné prípravky; epiláčny vosk; depilačný vosk; predpieracie a namáčacie prípravky; líčidlá; čistiace prípravky; vazelína na kozmetické použitie; čistiace oleje; voňavkárské oleje; kozmetické pleťové vody; čistiace toaletné mlieka; pracie prostriedky; toaletné prípravky; čistiace prípravky na okná automobilov; kozmetické prípravky na obočie; šampóny; parfúmy; prípravky na ošetrovanie nechtov; voňavkárské výrobky; kozmetické prípravky na starostlivosť o pleť; pomády na kozmetické použitie; prípravky na holenie; dezodoračné mydlá; voňavé vrecúška do bielizene; mydielka; ceruzky na obočie; antiperspiranty (kozmetické výrobky); mydlá proti poteniu; kozmetické prípravky na opaľovanie; soli do kúpeľa nie na lekárske použitie; dezodoranty (parfuméria); aviváže; šampóny pre zvieratá chované v domácnosti (neliečivé toaletné prípravky); vody po holení; laky na vlasy; špirály na riasy, maskary; spreje na osvieženie dychu; prípravky na suché čistenie; osviežovače vzduchu; osviežovače dychu; dezodoranty pre zvieratá chované v domácnosti; umývacie prípravky na osobnú hygienu; prípravky z aloy pravej na kozmetické použitie; lesky na pery; balzamy (nie na lekárske použitie); ochranné prípravky na opaľovanie; leštid-

lá na obuv; prípravky do kúpeľa (nie na lekárske použitie); vlasové kondicionéry; neliečivé umývacie prípravky na osobnú hygienu; odlakovače na nechty; vosky na podlahy; šampóny pre zvieratá (neliečivé hygienické prípravky).

5 - Náplasti; prípravky proti moliam; lepkavé pásky na chytanie múch; biocídy; insekticídy; vata na lekárske použitie; prípravky na umývanie psov (insekticídy); herbicídy; potraviny pre dojčatá; sušené mlieko pre dojčatá; detské plienky; výživové doplnky pre ľudí a zvieratá; hygienické tampóny; menštruálne tampóny; menštruálne vložky; hygienické obrúsky; insekticídy; vata na lekárske použitie; liečivé čaje; potraviny pre batoľatá.

16 - Papier; tlačoviny; lepidlá na kancelárske použitie alebo pre domácnosť; toaletný papier; knihy; baliaci papier; papierové vreckovky; papierové alebo plastové vrecká na odpadky; papierové servítky; papierové obrúsky (prestieranie); papierové utierky; papierové alebo plastové absorpčné hárky alebo fólie na balenie potravín; papierové alebo plastové hárky alebo fólie regulujúce vlhkosť na balenie potravín.

21 - Poháre, šálky, hrnčeky na pitie; súpravy kuchynského riadu; tepelnoizolačné nádoby na nápoje (termosky); špongie na umývanie; mopy; kefy; potreby pre domácnosť; potreby na prípravu jedál (nie elektrické); drôtenky na použitie v kuchyni; špongie pre domácnosť; kefy na umývanie riadu; podložky na pečenie; nádoby na použitie v domácnosti alebo v kuchyni; kuchynský riad na podávanie jedál.

29 - Želatína; pokrmové tuky; sardely (neživé); arašidové maslo; maslo; konzumné kakaové maslo; kokosové maslo; maslové krémy; vaječný bielok; krvavé jaternice; vývary (bujóny); prípravky na vývary (bujóny); kaviár; konzervované ovocie; údeniny; zemiakové lupienky; zemiakové hranolčeky; kyslá kapusta; sušený kokos; potravinársky repkový olej; koncentrované vývary; džemy; mrazené ovocie; polievky; hrozienka sušené; nakladané uhorky; konzervovaná zelenina; varená zelenina; sušená zelenina; potravinárske oleje; smotana (mliečne výrobky); syry; kandizované ovocie; krokety; kôrovce (neživé); datle; mlieko; raky (neživé); rybie plátky (filé); syridlá; dusené ovocie; ovocná dreň; ovocné rósoly; mäso; ryby (neživé); potravinárska želatína; huspenina; divina; d'umbierový džem (zázvorový); konzervované sójové bôby (potraviny); tukové nátierky na chlieb; slede (neživé); homáre (neživé); potravinársky kukuričný olej; potravinársky olej z palmových orechov; potravinársky sezamový olej; ustrice (neživé); potravinárska želatína z rýb; šunka; žltok; jogurt; prípravky na zeleninové polievky; zeleninové šťavy na prípravu jedál; mäsové výtážky; kefir (mliečny nápoj); kumys (mliečny nápoj); mliečne nápoje (s vysokým obsahom mlieka); srvátka; mliečne výrobky; langusty (neživé); slanina; konzervovaná šošovica; margarín; marmelády; špik (potraviny); mušle (neživé); mäkčýše (neživé); konzumný palmový olej; spracované škrupinové ovocie; vajcia; sušené vajcia; pečehňová paštéta; konzervovaná cibuľa; konzervované olivy; potravinársky olivový olej; potravinársky kostný olej; pektín na prípravu jedál; nakladaná zelenina; konzervovaný hrach; klobá-

sy, salámy, párky; solené potraviny; prípravky na výrobu polievok; paradajkový pretlak; zeleninové šaláty; bravčová masť; ovocné šaláty; sardiniky (neživé); lososy (neživé); konzumný loj; tuniaky (neživé); paradajková šťava na prípravu jedál; potravinársky slnečnicový olej; držky; konzervované hľuzovky; hydina (mäso); ovocné šupky; mleté mandle; spracované arašidy; konzervované šampiňóny; kokosový tuk; potravinársky kokosový olej; konzervovaná fazuľa; pečehň; potraviny z rýb; plátky sušeného ovocia; mušle jedlé (neživé); ovocie naložené v alkohole; konzervované ryby; konzervované mäso; morské raky (neživé); slimačie vajcia (konzumné); tofu; šľahačka; bravčové mäso; konzervy s rybami; rybia múčka (potraviny); konzervy s ovocím; mäsové konzervy; zemiakové placky; ryby v slanom náleve; holotúrie (morské živočíchy) (neživé); konzervy so zeleninou; párky v cestíčku; zemiakové vložky; jablkový kompót; brusnicový kompót; tahini (nátierka zo sezamových jadier); hummus (cicerová kaša); opekané morské riasy; ovocné chuťovky; kyslé mlieko; sójové mlieko (náhradka mlieka); mliečne koktaily; papriková nátierka (konzervované koreniny); lúpané slnečnicové semená; rybacia pena; vtáčie mlieko (nealkoholické); zeleninová pena; rybie ikry (potraviny); lúpané semená; aloa pravá (potraviny); konzervovaný cesnak; mlieko obohatené bielkovinami; ľanový olej na prípravu jedál; nízkotučné zemiakové lupienky; mliečne fermenty na prípravu jedál; kompóty; kondenzované sladené mlieko; paradajková pasta; pasta z tekvicovej dužiny; baklažánová pasta; arašidové mlieko na prípravu jedál; mandľové mlieko na prípravu jedál; ryžové mlieko (náhradka mlieka); konzervované artičoky; ovocné aranžmány na priamu konzumáciu; sušené mlieko; kandizované orechy; ochutené orechy; spracované lieskové orechy; konzervované bobuľové ovocie; guakamola (avokádová nátierka); vyprázané cibuľové krúžky; citrónová šťava na prípravu jedál; ovsené mlieko; rastlinná smotana; mrazom sušená zelenina; extra panenský olivový olej; spracovaná sladká kukurica; orechové nátierky; zemiakové knedle; párky na prípravu hotdogov; párky v kukuričnom cestíčku (corn dogs); potravinársky sójový olej; náhradky mlieka; mandľové mlieko; arašidové mlieko; kokosové mlieko; kokosové mlieko na prípravu jedál; nápoje z kokosového mlieka; ryžové mlieko na prípravu jedál; nápoje z mandľového mlieka; nápoje z arašidového mlieka.

30 - Cestoviny; mandľové cesto; aníz (semená); badián; cukrovinky na zdobenie vianočných stromčekov; bylinkové čaje (nie na lekárske použitie); aromatické prípravky do potravín; koreniny; nekysnutý chlieb; soľ na konzervovanie potravín; sucháre; sušienky, kekxy; sušienky; mäťové cukríky; cukríky; oblátky; sladké žemle; kakao; káva; nepražaná káva; rastlinné prípravky (kávové náhradky); zákusky, koláče; škoric (korenina); kapary; karamelky (cukríky); karí (korenin); prípravky z obilnín; žuvačky; cigória (kávová náhradka); čaj; čokoláda; marcipán; klinčeky (korenin); chuťové prísady; cukrovinky; cukrárske výrobky; kukuričné vložky; kukuričné pukance; stužovače šľahačky; smotanové zmrzliny; palacinky; príchute do potravín (okrem éterických esencií)

a esenciálnych olejov); kuchynská soľ; zahusťovacie prípravky na varenie; kurkuma (potravina); prírodné sladidlá; korenie; perníky, medovníky; nové korenie; múka; fazuľová múka; kukuričná múka; horčicová múčka; jačmenná múka; sójová múka; pšeničná múka (výrazková); škrob (potraviny); droždie do cesta; keksy; cukor; cukrárske aromatické prísady (okrem esenciálnych olejov); prášok do pečiva; cestá na koláče; d'umbier (korenie); ľad (prírodný alebo umelý); ľad do nápojov; glukóza na prípravu jedál; krúpy (potraviny); ocot; kečup; mliečne kakaové nápoje; mliečne kávové nápoje; mliečne čokoládové nápoje; kvások; droždie; mandľové pusinky (jemné pečivo); makaróny; mletá kukurica; melasový sirup; pražená kukurica; chlieb; med; horčica; muškátové orechy; rezance; plnené koláče; sendviče; pastilky (cukrovinky); jemné pečivárske výrobky; sušienky; pečivo (rožky); paprika (koreniny); piza; čierne korenie; zemiaková múčka (potraviny); pudinky; pralinky; ravioly; sladké drievko (cukrovinky); ryža; šafran (korenie); omáčky (chuťové prísady); pšeničná krupica; špagety; torty; vanilkové príchute; vanilín (vanilková náhradka); zvitky (cestoviny); pečivo s mäsovou náplňou; zmrzlina; mandľové cukrovinky; arašidové cukrovinky; ovsené potraviny; ovsené vločky; pivný ocot; kávové nápoje; kakaové nápoje; čokoládové nápoje; kávové náhradky; obilninové vločky; marináda (chuťové prísady); kuskus (krupica); pikantné zeleninové omáčky (chuťové prísady); paradajková omáčka; majonézy; slané pečivo (krekery); anglický krém; ovocné želé (cukrovinky); müsli; ryžové koláče; sójová omáčka; jogurty mrazené (mrazené potraviny); tacos (mexické jedlo); kukuričné placky (tortilly); ľadový čaj; čajové nápoje; strúhanka; quiches (slaný koláč); ryžové chuťovky; instantná kukuričná kaša (s vodou alebo s mliekom); kukuričná krupica; práškové droždie; sóda bikarbóna na prípravu jedál; konzervované záhradné bylinky (chuťové prísady); polevy na koláče; čokoládové peny; penové zákusky (cukrovinky); ovocné omáčky; marinády; syrové sendviče (cheeseburgers); pesto (bazalková omáčka); ľanové semená na prípravu jedál (koreniny); obilné klíčky (potraviny); cereálne tyčinky s vysokým obsahom proteínov; gluténové prísady na kuchárske použitie; omáčky na cestoviny; cereálne tyčinky; cestá na jedlá; cestá na zákusky; čokoládové cukrárske ozdoby; cukrovinkové cukrárske ozdoby; orechy v čokoláde; mliečna ryžová kaša; mleté orechy; posekaný cesnak (chuťové prísady); burritos (mexické plnené placky); čokoládové nátierky; čokoládovo-orieškové nátierky; knedle; agávový sirup (prírodné sladidlo); harmančekové nápoje; mliečny karamel (dulce de leche); instantná ryža; hotdogy (teplé párky v rožku); ľadové kocky (konzumné); spracované semená používané ako koreniny; sezamové semená (koreniny); zelenina v štiplavom náleve.

31 - Citrusové ovocie; škrupinové ovocie; krmivo pre zvieratá; ovos; čerstvé bobuľové ovocie; čerstvá cvikla; otruby; čerstvé šampiňóny; čerstvé gaštany; čakanka; psie sucháre; čerstvé citróny; kokosové orechy; krmivo pre vtáky; čerstvé uhorky; čerstvá zelenina; čerstvá tekvica veľkoplodá; čerstvá fazuľa; živé kvety; sušené kvety (na dekoráciu); suché krmivo; pšenica; čerstvé

ovocie; borievky (plody); čerstvé záhradné bylinky; čerstvý hlávkový šalát; čerstvá šošovica; podstielky pre zvieratá; kukurica; čerstvé lieskové orechy; čerstvá cibuľa; čerstvé olivy; pomaranče; jačmeň; čerstvý pór; čerstvý hrach; čerstvé zemiaky; čerstvé hrozno; rebarbora; raž; nespracovaný konzumný sezam; mandle (ovocie); čerstvé arašidy; krmivo pre zvieratá chované v domácnosti; čerstvý špenát; čerstvý cesnak; čerstvá tekvica kričková.

32 - Pivo; d'umbierové pivo (závorové); sladové pivo; nealkoholické ovocné nápoje; srvátkové nápoje; ovocné džúsy; sirupy na výrobu nápojov; vody (nápoje); minerálne vody (nápoje); sódová voda (sifón); stolové vody; mušty; limonády; zeleninové džúsy (nápoje); sirupy na výrobu limonád; hrozňový mušt (nekvasený); sóda; paradajkový džús (nápoj); nealkoholické nápoje; tablety na prípravu šumivých nápojov; prášky na prípravu šumivých nápojov; sytené vody; nealkoholické aperitívy; nealkoholické koktaily; ovocné nektáre; izotonické nápoje; nealkoholický jablkový mušt; medové nealkoholické nápoje; mixované ovocné alebo zeleninové nápoje; nealkoholické nápoje s aloou pravou; pivové koktaily; sójové nápoje, nie náhradky mlieka; proteínové nápoje pre športovcov; ryžové nápoje, nie náhradky mlieka; nealkoholické nápoje s kávovou príchutou; nealkoholické nápoje s čajovou príchutou; nealkoholické nápoje.

33 - Matový likér; horké likéry; aperitívy; destilované nápoje; jablčné mušty (alkoholické); koktaily; digestíva (liehoviny a likéry); víno; džin; likéry; medovina; liehoviny; brandy; vínovica; whisky; alkoholické nápoje okrem piva; alkoholické nápoje s ovocím; rum; vodka.

34 - Zápalky; tabak; zapalovače pre fajčiarov; zásobníky plynu do zapalovačov; cigarety.

(540)



(591) zelená, svetlo-zelená, oranžová, žltó-oranžová, tmavo-modrá, biela

(731) TERNO real estate s.r.o., Bratská 3, 851 01 Bratislava - mestská časť Petržalka, SK;

(210) 1845-2017

(220) 25.7.2017

11(511) 3, 5, 16, 21, 29, 30, 31, 32, 33, 34

(511) 3 - Mydlá; avivážne prípravky; mydlá na holenie; rúže; vatové tyčinky na kozmetické použitie; bieliace pracie prostriedky; ústne vody (nie na lekárske použitie); laky na nechty; prípravky na líčenie; vlasové vody; krémy na obuv; farby na vlasy; farebné tónovače na vlasy; leštiace prípravky; vosky na obuv; leštiace prípravky na nábytok a dlažku; vosky na parkety; kolínske vody; kozmetické prípravky pre zvieratá; kozmetické

prípravky; vata na kozmetické použitie; kozmetické ceruzky; leštiace krémy; kozmetické krémy; sóda na čistenie; krémy na kožu; prípravky na odstraňovanie škvŕn; detergenty (nie na použitie vo výrobnom procese a na lekárske použitie); prípravky na čistenie povrchov; odmasťovacie prípravky (nie na použitie vo výrobnom procese); odličovacie prípravky; prípravky na čistenie zubov; prípravky na odstraňovanie vodného kameňa (pre domácnosť); antistatické prípravky na použitie v domácnosti; odlakovače; voňavky; toaletné vody; prášok pranie z kóry kviláje mydlovej; depilačné prípravky; epilačné prípravky; depilačný vosk; predpieracie a namáčacie prípravky; líčidlá; čistiace prípravky; vazelína na kozmetické použitie; čistiace oleje; voňavkársky olej; kozmetické pleťové vody; čistiace toaletné mlieka; pracie prostriedky; toaletné prípravky; čistiace prípravky na okná automobilov; kozmetické prípravky na obočie; šampóny; parfumy; prípravky na ošetrovanie nechťov; voňavkársky výrobky; kozmetické prípravky na starostlivosť o pleť; pomády na kozmetické použitie; prípravky na holenie; dezodoračné mydlá; voňavé vrecúška do bielizne; mydielka; ceruzky na obočie; antiperspiranty (kozmetické výrobky); mydlá proti poteniu; kozmetické prípravky na opaľovanie; soli do kúpeľa nie na lekárske použitie; dezodoranty (parfuméria); aviváže; šampóny pre zvieratá chované v domácnosti (neliečivé toaletné prípravky); vody po holení; laky na vlasy; špirály na riasy, maskary; spreje na osvieženie dychu; prípravky na suché čistenie; osviežovače vzduchu; osviežovače dychu; dezodoranty pre zvieratá chované v domácnosti; umývacie prípravky na osobnú hygienu; prípravky z aloy pravej na kozmetické použitie; lesky na pery; balzamy (nie na lekárske použitie); ochranné prípravky na opaľovanie; leštidlá na obuv; prípravky do kúpeľa (nie na lekárske použitie); vlasové kondicionéry; neliečivé umývacie prípravky na osobnú hygienu; odlakovače na nechty; vosky na podlahy; šampóny pre zvieratá (neliečivé hygienické prípravky).

5 - Náplasti; prípravky proti moliam; lepkavé pásy na chytanie múch; biocídy; insekticídy; vata na lekárske použitie; prípravky na umývanie psov (insekticídy); herbicídy; potraviny pre dojčatá; sušené mlieko pre dojčatá; detské plienky; výživové doplnky pre ľudí a zvieratá; hygienické tampóny; menštruačné tampóny; menštruačné vložky; hygienické obrúsky; insekticídy; vata na lekárske použitie; liečivé čaje; potraviny pre batofatá.

16 - Papier; tlačoviny; lepidlá na kancelárske použitie alebo pre domácnosť; toaletný papier; knihy; baliaci papier; papierové vreckovky; papierové alebo plastové vrecká na odpadky; papierové servítky; papierové obrúsky (prestieranie); papierové utierky; papierové alebo plastové absorpčné háčky alebo fólie na balenie potravín; papierové alebo plastové háčky alebo fólie regulujúce vlhkosť na balenie potravín.

21 - Poháre, šálky, hrnčeky na pitie; súpravy kuchynského riadu; tepelnoizolačné nádoby na nápoje (termosky); špongie na umývanie; mopy; kefy; potreby pre domácnosť; potreby na prípravu jedál (nie elektrické); drôtenky na použitie v kuchyni; špongie pre domácnosť; kefy na umý-

vanie riadu; podložky na pečenie; nádoby na použitie v domácnosti alebo v kuchyni; kuchynský riad na podávanie jedál.

29 - Želatína; pokrmové tuky; sardely (neživé); arašidové maslo; maslo; konzumné kakaové maslo; kokosové maslo; maslové krémy; vaječný bielok; krvavé jaternice; vývary (bujóny); prípravky na vývary (bujóny); kaviár; konzervované ovocie; údeniny; zemiakové lupienky; zemiakové hranolčeky; kyslá kapusta; sušený kokos; potravinársky repkový olej; koncentrované vývary; džemy; mrazené ovocie; polievky; hrozienka sušené; nakladané uhorky; konzervovaná zelenina; varená zelenina; sušená zelenina; potravinárske oleje; smotana (mliečne výrobky); syry; kandizované ovocie; krokety; kôrovce (neživé); datle; mlieko; raky (neživé); rybie plátky (filé); syridlá; dusené ovocie; ovocná dreň; ovocné rôsoly; mäso; ryby (neživé); potravinárska želatína; huspenina; divina; d'umbierový džem (závorový); konzervované sójové bôby (potraviny); tukové nátierky na chlieb; slede (neživé); homáre (neživé); potravinársky kukuričný olej; potravinársky olej z palmových orechov; potravinársky sezamový olej; ustrice (neživé); potravinárska želatína z rýb; šunka; žltok; jogurt; prípravky na zeleninové polievky; zeleninové šťavy na prípravu jedál; mäsové výťažky; kefir (mliečny nápoj); kumys (mliečny nápoj); mliečne nápoje (s vysokým obsahom mlieka); srvátka; mliečne výrobky; langusty (neživé); slanina; konzervovaná šošovica; margarín; marmelády; špik (potraviny); mušle (neživé); mäkkýše (neživé); konzumný palmový olej; spracované škrupinové ovocie; vajcia; sušené vajcia; pečehňová paštéta; konzervovaná cibuľa; konzervované olivy; potravinársky olivový olej; potravinársky kostný olej; pektín na prípravu jedál; nakladaná zelenina; konzervovaný hrach; klobásy, salámy, párky; solené potraviny; prípravky na výrobu polievok; paradajkový pretlak; zeleninové šaláty; bravčová masť; ovocné šaláty; sardiniky (neživé); lososy (neživé); konzumný loj; tuniaky (neživé); paradajková šťava na prípravu jedál; potravinársky slnečnicový olej; držky; konzervované hľuzovky; hydina (mäso); ovocné šupky; mleté mandle; spracované arašidy; konzervované šampiňóny; kokosový tuk; potravinársky kokosový olej; konzervovaná fazuľa; pečehň; potraviny z rýb; plátky sušeného ovocia; mušle jedlé (neživé); ovocie naložené v alkohole; konzervované ryby; konzervované mäso; morské raky (neživé); slimačie vajcia (konzumné); tofu; šľahačka; bravčové mäso; konzervy s rybami; rybia múčka (potraviny); konzervy s ovocím; mäsové konzervy; zemiakové placky; ryby v slanom náleve; holotúrie (morské živočichy) (neživé); konzervy so zeleninou; párky v cestíčku; zemiakové vložky; jablkový kompót; brusnicový kompót; tahini (nátierka zo sezamových jadier); hummus (cicerová kaša); opekané morské riasy; ovocné chuťovky; kyslé mlieko; sójové mlieko (náhradka mlieka); mliečne koktaily; papriková nátierka (konzervované koreniny); lúpané slnečnicové semená; rybacia pena; vtáčie mlieko (nealkoholické); zeleninová pena; rybie ikry (potraviny); lúpané semená; aloa pravá (potraviny); konzervovaný cesnak; mlieko obohatené bielkovinami; ľanový olej na prípravu jedál; nízkoúčinné zemiakové lu-

pienky; mliečne fermenty na prípravu jedál; kompóty; kondenzované sladené mlieko; paradajková pasta; pasta z tekvicovej dužiny; baklažánová pasta; arašidové mlieko na prípravu jedál; mandľové mlieko na prípravu jedál; ryžové mlieko (náhradka mlieka); konzervované artičoky; ovocné aranžmány na priamu konzumáciu; sušené mlieko; kandizované orechy; ochutené orechy; spracované lieskové orechy; konzervované bobuľové ovocie; guakamola (avokádová nátierka); vyprážené cibuľové krúžky; citrónová šťava na prípravu jedál; ovsené mlieko; rastlinná smotana; mrazom sušená zelenina; extra panenský olivový olej; spracovaná sladká kukurica; orechové nátierky; zemiakové knedle; párky na prípravu hotdogov; párky v kukuričnom cestíčku (corn dogs); potravinársky sójový olej; náhradky mlieka; mandľové mlieko; arašidové mlieko; kokosové mlieko; kokosové mlieko na prípravu jedál; nápoje z kokosového mlieka; ryžové mlieko na prípravu jedál; nápoje z mandľového mlieka; nápoje z arašidového mlieka.

30 - Cestoviny; mandľové cesto; aníz (semená); badián; cukrovinky na zdobenie vianočných stromčekov; bylinkové čaje (nie na lekárske použitie); aromatické prípravky do potravín; koreniny; nekysnutý chlieb; soľ na konzervovanie potravín; sucháre; sušienky, keksy; sušienky; mäťové cukríky; cukríky; obľátky; sladké žemle; kakao; káva; nepražená káva; rastlinné prípravky (kávové náhradky); zákusky, koláče; škorica (korenina); kapary; karamelky (cukríky); karí (koreníe); prípravky z obilnín; žuvačky; cigória (kávová náhradka); čaj; čokoláda; marcipán; klinčeky (koreníe); chuťové prísady; cukrovinky; cukrárske výrobky; kukuričné vločky; kukuričné pukance; stužovače šľahačky; smotanové zmrzliny; palacinky; príchute do potravín (okrem éterických esencií a esenciálnych olejov); kuchynská soľ; zahusťovacie prípravky na varenie; kurkuma (potravina); prírodné sladidlá; koreníe; perníky; medovníky; nové koreníe; múka; fazuľová múka; kukuričná múka; horčicová múčka; jačmenná múka; sójová múka; pšeničná múka (výražková); škrob (potraviny); droždie do cesta; keksy; cukor; cukrárske aromatické prísady (okrem esenciálnych olejov); prášok do pečiva; cestá na koláče; d'umbier (koreníe); ľad (prírodný alebo umelý); ľad do nápojov; glukóza na prípravu jedál; krúpy (potraviny); ocot; kečup; mliečne kakaové nápoje; mliečne kávové nápoje; mliečne čokoládové nápoje; kvások; droždie; mandľové pusinky (jemné pečivo); makaróny; mletá kukurica; melasový sirup; pražená kukurica; chlieb; med; horčica; muškátové orechy; rezance; plnené koláče; sendviče; pastilky (cukrovinky); jemné pečivárske výrobky; sušienky; pečivo (rožky); paprika (koreniny); pizza; čierne koreníe; zemiaková múčka (potraviny); pudíngy; pralinky; ravioly; sladké drievko (cukrovinky); ryža; šafran (koreníe); omáčky (chuťové prísady); pšeničná krupica; špagety; torty; vanilkové príchute; vanilín (vanilková náhradka); zvitky (cestoviny); pečivo s mäsovou náplňou; zmrzliny; mandľové cukrovinky; arašidové cukrovinky; ovsené potraviny; ovsené vločky; pívny ocot; kávové nápoje; kakaové nápoje; čokoládové nápoje; kávové náhradky; obilninové vločky; marináda (chuťové prísady); kuskus (kru-

pica); pikantné zeleninové omáčky (chuťové prísady); paradajková omáčka; majonézy; slané pečivo (krekerky); anglický krém; ovocné želé (cukrovinky); müsli; ryžové koláče; sójová omáčka; jogurty mrazené (mrazené potraviny); tacos (mexické jedlo); kukuričné placky (tortilly); ľadový čaj; čajové nápoje; strúhanka; quiches (slaný koláč); ryžové chuťovky; instantná kukuričná kaša (s vodou alebo s mliekom); kukuričná krupica; práškové droždie; sóda bikarbóna na prípravu jedál; konzervované záhradné bylinky (chuťové prísady); polevy na koláče; čokoládové peny; penové zákusky (cukrovinky); ovocné omáčky; marinády; syrové sendviče (cheeseburgers); pesto (bazalková omáčka); ľanové semená na prípravu jedál (koreniny); obilné klíčky (potraviny); cereálne tyčinky s vysokým obsahom proteínov; gluténové prísady na kuchárske použitie; omáčky na cestoviny; cereálne tyčinky; cestá na jedlá; cestá na zákusky; čokoládové cukrárske ozdoby; cukrovinkové cukrárske ozdoby; orechy v čokoláde; mliečna ryžová kaša; mleté orechy; posekaný cesnak (chuťové prísady); burritos (mexické plnené placky); čokoládové nátierky; čokoládovo-orieškové nátierky; knedle; agávový sirup (prírodné sladidlo); harmančekové nápoje; mliečny karamel (dulce de leche); instantná ryža; hotdogy (teplé párky v rožku); ľadové kocky (konzumné); spracované semená používané ako koreniny; sezamové semená (koreniny); zelenina v štipľavom náleve.

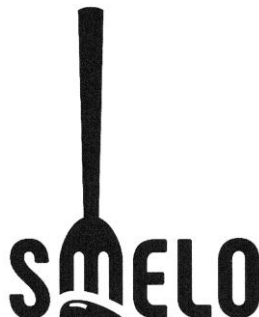
31 - Citrusové ovocie; škrupinové ovocie; krmivo pre zvieratá; ovos; čerstvé bobuľové ovocie; čerstvá cvikla; otruby; čerstvé šampiňóny; čerstvé gaštany; čakanka; psie sucháre; čerstvé citróny; kokosové orechy; krmivo pre vtáky; čerstvé uhorky; čerstvá zelenina; čerstvá tekvica veľkoplodá; čerstvá fazuľa; živé kvety; sušené kvety (na dekoráciu); suché krmivo; pšenica; čerstvé ovocie; borievky (plody); čerstvé záhradné bylinky; čerstvý hlávkový šalát; čerstvá šošovica; podstielky pre zvieratá; kukurica; čerstvé lieskové orechy; čerstvá cibuľa; čerstvé olivy; pomaranče; jačmeň; čerstvý pór; čerstvý hrach; čerstvé zemiaky; čerstvé hrozno; rebarbora; raž; nespracovaný konzumný sezam; mandle (ovocie); čerstvé arašidy; krmivo pre zvieratá chované v domácnosti; čerstvý špenát; čerstvý cesnak; čerstvá tekvica kričková.

32 - Pivo; d'umbierové pivo (zázvorové); sladové pivo; nealkoholické ovocné nápoje; svaťkové nápoje; ovocné džúsy; sirupy na výrobu nápojov; vody (nápoje); minerálne vody (nápoje); sódová voda (sifón); stolové vody; mušty; limonády; zeleninové džúsy (nápoje); sirupy na výrobu limonád; hroznový mušt (nekvasený); sóda; paradajkový džús (nápoj); nealkoholické nápoje; tablety na prípravu šumivých nápojov; prášky na prípravu šumivých nápojov; sytené vody; nealkoholické aperitívy; nealkoholické koktaily; ovocné nektáre; izotonické nápoje; nealkoholický jablkový mušt; medové nealkoholické nápoje; mixované ovocné alebo zeleninové nápoje; nealkoholické nápoje s alooou pravou; pivové koktaily; sójové nápoje, nie náhradky mlieka; proteínové nápoje pre športovcov; ryžové nápoje, nie náhradky mlieka; nealkoholické nápoje s kávoovou príchuťou; nealkoholické nápoje s čajovou príchuťou; nealkoholické nápoje.

33 - Matový líkér; horké likéry; aperitívy; destilované nápoje; jablčné mušty (alkoholické); koktaily; digestíva (liehoviny a likéry); víno; džin; likéry; medovina; liehoviny; brandy; vínovica; whisky; alkoholické nápoje okrem piva; alkoholické nápoje s ovocím; rum; vodka.

34 - Zápalky; tabak; zapaľovače pre fajčiarov; zásobníky plynu do zapaľovačov; cigarety.

(540)



(731) TERNO real estate s.r.o., Bratská 3, 851 01 Bratislava, SK;

(210) 1846-2017

(220) 25.7.2017

11(511) 3, 5, 16, 21, 29, 30, 31, 32, 33, 34

(511) 3 - Mydlá; avivážne prípravky; mydlá na holenie; rúže; vatové tyčinky na kozmetické použitie; bieliace pracie prostriedky; ústne vody (nie na lekárske použitie); laky na nechty; prípravky na líčenie; vlasové vody; krémy na obuv; farby na vlasy; farebné tónovače na vlasy; leštiace prípravky; vosky na obuv; leštiace prípravky na nábytok a dlážku; vosky na parkety; kolínske vody; kozmetické prípravky pre zvieratá; kozmetické prípravky; vata na kozmetické použitie; kozmetické ceruzky; leštiace krémy; kozmetické krémy; sóda na čistenie; krémy na kožu; prípravky na odstraňovanie škvŕn; detergenty (nie na použitie vo výrobnom procese a na lekárske použitie); prípravky na čistenie povrchov; odmasťovacie prípravky (nie na použitie vo výrobnom procese); odličovacie prípravky; prípravky na čistenie zubov; prípravky na odstraňovanie vodného kameňa (pre domácnosť); antistatické prípravky na použitie v domácnosti; odlakovače; voňavky; toaletné vody; prášok pranie z kóry kviláže mydlovej; depilačné prípravky; epilačné prípravky; depilačný vosk; predpieracie a namáčacie prípravky; líčidlá; čistiace prípravky; vazelína na kozmetické použitie; čistiace oleje; voňavkárské oleje; kozmetické pleťové vody; čistiace toaletné mlieka; pracie prostriedky; toaletné prípravky; čistiace prípravky na okná automobilov; kozmetické prípravky na obočie; šampóny; parfumy; prípravky na ošetrovanie nechtov; voňavkárské výrobky; kozmetické prípravky na starostlivosť o pleť; pomády na kozmetické použitie; prípravky na holenie; dezodoračné mydlá; voňavé vrecúška do bielizne; mydielka; ceruzky na obočie; antiperspiranty (kozmetické výrobky); mydlá proti poteniu; kozmetické prípravky na opaľovanie; soli do kúpeľa nie na lekárske použitie; dezodoranty (parfuméria); aviváže; šampóny pre zvieratá chované v domácnosti (neliečivé toaletné prí-

pravky); vody po holení; laky na vlasy; špirály na riasy, maskary; spreje na osvieženie dychu; prípravky na suché čistenie; osviežovače vzduchu; osviežovače dychu; dezodoranty pre zvieratá chované v domácnosti; umývacie prípravky na osobnú hygienu; prípravky z aloy pravej na kozmetické použitie; lesky na pery; balzamy (nie na lekárske použitie); ochranné prípravky na opaľovanie; leštidlá na obuv; prípravky do kúpeľa (nie na lekárske použitie); vlasové kondicionéry; neliečivé umývacie prípravky na osobnú hygienu; odlakovače na nechty; vosky na podlahy; šampóny pre zvieratá (neliečivé hygienické prípravky).

5 - Náplasti; prípravky proti moliam; lepkavé pásky na chytanie múch; biocídy; insekticídy; vata na lekárske použitie; prípravky na umývanie psov (insekticídy); herbicídy; potraviny pre dojčatá; sušené mlieko pre dojčatá; detské plienky; výživové doplnky pre ľudí a zvieratá; hygienické tampóny; menštruačné tampóny; menštruačné vložky; hygienické obrúsky; insekticídy; vata na lekárske použitie; liečivé čaje; potraviny pre baťoľatá.

16 - Papier; tlačoviny; lepidlá na kancelárske použitie alebo pre domácnosť; toaletný papier; knihy; baliaci papier; papierové vreckovky; papierové alebo plastové vrecká na odpadky; papierové servítky; papierové obrúsky (prestieranie); papierové utierky; papierové alebo plastové absorpčné hárký alebo fólie na balenie potravín; papierové alebo plastové hárký alebo fólie regulujúce vlhkosť na balenie potravín.

21 - Poháre, šálky, hrnčeky na pitie; súpravy kuchynského riadu; tepelnoizolačné nádoby na nápoje (termosky); špongie na umývanie; mopy; kefy; potreby pre domácnosť; potreby na prípravu jedál (nie elektrické); drôtenky na použitie v kuchyni; špongie pre domácnosť; kefy na umývanie riadu; podložky na pečenie; nádoby na použitie v domácnosti alebo v kuchyni; kuchynský riad na podávanie jedál.

29 - Želatína; pokrmové tuky; sardely (neživé); arašidové maslo; maslo; konzumné kakaové maslo; kokosové maslo; maslové krémy; vaječný bielok; krvavé jaternice; vývary (bujóny); prípravky na vývary (bujóny); kaviár; konzervované ovocie; údeniny; zemiakové lupienky; zemiakové hranolčeky; kyslá kapusta; sušený kokos; potravinársky repkový olej; koncentrované vývary; džemy; mrazené ovocie; polievky; hrozienka sušené; nakladané uhorky; konzervovaná zelenina; varená zelenina; sušená zelenina; potravinárske oleje; smotana (mliečne výrobky); syry; kandizované ovocie; krokety; kôrovce (neživé); datle; mlieko; raky (neživé); rybie plátky (filé); syridlá; dusené ovocie; ovocná dreň; ovocné rôsoly; mäso; ryby (neživé); potravinárska želatína; huspenina; divina; d'umbierový džem (závorový); konzervované sójové bôby (potraviny); tukové nátierky na chlieb; slede (neživé); homáre (neživé); potravinársky kukuričný olej; potravinársky olej z palmových orechov; potravinársky sezamový olej; ustrice (neživé); potravinárska želatína z rýb; šunka; žltok; jogurt; prípravky na zeleninové polievky; zeleninové šťavy na prípravu jedál; mäsové výtážky; kefir (mliečny nápoj); kumys (mliečny nápoj); mliečne nápoje (s vysokým obsahom mlieka); srvátka; mliečne výrobky; langusty (ne-



živé); slanina; konzervovaná šošovica; margarín; marmelády; špič (potraviny); mušle (neživé); mákkýše (neživé); konzumný palmový olej; spracované škrupinové ovocie; vajcia; sušené vajcia; pečevná pastéta; konzervovaná cibuľa; konzervované olivy; potravinársky olivový olej; potravinársky kostný olej; pektín na prípravu jedál; nakladaná zelenina; konzervovaný hrach; klobásy, šalámy, párky; solené potraviny; prípravky na výrobu polievok; paradajkový pretlak; zeleninové šaláty; bravčová masť; ovocné šaláty; sardiniky (neživé); lososy (neživé); konzumný loj; tuniaky (neživé); paradajková šťava na prípravu jedál; potravinársky slnečnicový olej; držky; konzervované hľuzovky; hydina (mäso); ovocné šupky; mleté mandle; spracované arašidy; konzervované šampiňóny; kokosový tuk; potravinársky kokosový olej; konzervovaná fazuľa; pečev; potraviny z rýb; plátky sušeného ovocia; mušle jedlé (neživé); ovocie naložené v alkohole; konzervované ryby; konzervované mäso; morské raky (neživé); slimačie vajcia (konzumné); tofu; šľahačka; bravčové mäso; konzervy s rybami; rybia múčka (potraviny); konzervy s ovocím; mäsové konzervy; zemiakové placky; ryby v slanom náleve; holotúrie (morské živočích); (neživé); konzervy so zeleninou; párky v cestíčku; zemiakové vložky; jablkový kompót; brusnicový kompót; tahini (nátierka zo sezamových jadier); hummus (cicerová kaša); opekané morské riasy; ovocné chuťovky; kyslé mlieko; sójové mlieko (náhradka mlieka); mliečne koktaily; papriková nátierka (konzervované koreniny); lúpané slnečnicové semená; rybacia pena; vtáčie mlieko (nealkoholické); zeleninová pena; rybie ikry (potraviny); lúpané semená; aloa pravá (potraviny); konzervovaný cesnak; mlieko obohatené bielkovinami; ľanový olej na prípravu jedál; nízkotučné zemiakové lupienky; mliečne fermenty na prípravu jedál; kompóty; kondenzované sladené mlieko; paradajková pasta; pasta z tekvicovej dužiny; baklažánová pasta; arašidové mlieko na prípravu jedál; mandľové mlieko na prípravu jedál; ryžové mlieko (náhradka mlieka); konzervované artičoky; ovocné aranžmány na priamu konzumáciu; sušené mlieko; kandizované orechy; ochutené orechy; spracované lieskové orechy; konzervované bobuľové ovocie; guakamola (avokádová nátierka); vyprášané cibuľové krúžky; citrónová šťava na prípravu jedál; ovsené mlieko; rastlinná smotana; mrazom sušená zelenina; extra panenský olivový olej; spracovaná sladká kukurica; orechové nátierky; zemiakové knedle; párky na prípravu hotdogov; párky v kukuričnom cestíčku (corn dogs); potravinársky sójový olej; náhradky mlieka; mandľové mlieko; arašidové mlieko; kokosové mlieko; kokosové mlieko na prípravu jedál; nápoje z kokosového mlieka; ryžové mlieko na prípravu jedál; nápoje z mandľového mlieka; nápoje z arašidového mlieka.

30 - Cestoviny; mandľové cesto; aníz (semená); badián; cukrovinky na zdobenie vianočných stromčekov; bylinkové čaje (nie na lekárske použitie); aromatické prípravky do potravín; koreniny; nekysnutý chlieb; soľ na konzervovanie potravín; sucháre; sušienky, keksy; sušienky; mäťové cukríky; cukríky; obľátky; sladké žemle; kakao; káva; nepražená káva; rastlinné prípravky (kávové

náhradky); zákusky, koláče; škoric (korenina); kapary; karamelky (cukríky); karí (korení); prípravky z obilnín; žuvačky; cigória (kávová náhradka); čaj; čokoláda; marcipán; klinčeky (korení); chuťové prisady; cukrovinky; cukrárske výrobky; kukuričné vločky; kukuričné pukance; stužovače šľahačky; smotanové zmrzliny; palacinky; príchute do potravín (okrem éterických esencií a esenciálnych olejov); kuchynská soľ; zahusťovacie prípravky na varenie; kurkuma (potravina); prírodné sladidlá; korení; perníky, medovníky; nové korení; múka; fazuľová múka; kukuričná múka; horčicová múčka; jačmenná múka; sójová múka; pšeničná múka (výrazková); škrob (potraviny); droždie do cesta; keksy; cukor; cukrárske aromatické prisady (okrem esenciálnych olejov); prášok do pečiva; cestá na koláče; d'umbier (korení); ľad (prírodný alebo umelý); ľad do nápojov; glukóza na prípravu jedál; krúpy (potraviny); ocot; kečup; mliečne kakaové nápoje; mliečne kávové nápoje; mliečne čokoládové nápoje; kvások; droždie; mandľové pusinky (jemné pečivo); makaróny; mletá kukurica; melasový sirup; pražená kukurica; chlieb; med; horčica; muškátové orechy; rezance; plnené koláče; sendviče; pastilky (cukrovinky); jemné pečivárske výrobky; sušienky; pečivo (rožky); paprika (koreniny); pizza; čierne korení; zemiaková múčka (potraviny); pudinky; pralinky; ravioly; sladké drievko (cukrovinky); ryža; šafran (korení); omáčky (chuťové prisady); pšeničná krupica; špagety; torty; vanilkové príchute; vanilín (vanilková náhradka); zvitky (cestoviny); pečivo s mäsovou náplňou; zmrzliny; mandľové cukrovinky; arašidové cukrovinky; ovsené potraviny; ovsené vložky; pивný ocot; kávové nápoje; kakaové nápoje; čokoládové nápoje; kávové náhradky; obilninové vločky; marináda (chuťové prisady); kuskus (krupica); pikantné zeleninové omáčky (chuťové prisady); paradajková omáčka; majonézy; slané pečivo (kreker); anglický krém; ovocné želé (cukrovinky); müsli; ryžové koláče; sójová omáčka; jogurty mrazené (mrazené potraviny); tacos (mexické jedlo); kukuričné placky (tortilly); ľadový čaj; čajové nápoje; strúhanka; quiches (slaný koláč); ryžové chuťovky; instantná kukuričná kaša (s vodou alebo s mliekom); kukuričná krupica; práškové droždie; sóda bikarbóna na prípravu jedál; konzervované záhradné bylinky (chuťové prisady); polevy na koláče; čokoládové peny; penové zákusky (cukrovinky); ovocné omáčky; marinády; syrové sendviče (cheeseburgers); pesto (bazalková omáčka); ľanové semená na prípravu jedál (koreniny); obilné klíčky (potraviny); cereálne tyčinky s vysokým obsahom proteínov; gluténové prisady na kuchárske použitie; omáčky na cestoviny; cereálne tyčinky; cestá na jedlá; cestá na zákusky; čokoládové cukrárske ozdoby; cukrovinkové cukrárske ozdoby; orechy v čokoláde; mliečna ryžová kaša; mleté orechy; posekaný cesnak (chuťové prisady); burritos (mexické plnené placky); čokoládové nátierky; čokoládovo-orieškové nátierky; knedle; agávový sirup (prírodné sladidlo); harmančekové nápoje; mliečny karamel (dulce de leche); instantná ryža; hotdogy (teplé párky v rožku); ľadové kocky (konzumné); spracované semená používané ako koreniny; sezamové semená (koreniny); zelenina v štipľavom náleve.

31 - Citrusové ovocie; škrupinové ovocie; krmi-vo pre zvieratá; ovos; čerstvé bobuľové ovocie; čerstvá cvikla; otruby; čerstvé šampiňóny; čerstvé gaštany; čakanka; psie sucháre; čerstvé citróny; kokosové orechy; krmivo pre vtáky; čerstvé uhorky; čerstvá zelenina; čerstvá tekvica veľkoplodá; čerstvá fazuľa; živé kvety; sušené kvety (na dekoráciu); suché krmivo; pšenica; čerstvé ovocie; borievky (plody); čerstvé záhradné bylinky; čerstvý hlávkový šalát; čerstvá šošovica; podstielky pre zvieratá; kukurica; čerstvé lieskové orechy; čerstvá cibuľa; čerstvé olivy; pomaranče; jačmeň; čerstvý pór; čerstvý hrach; čerstvé zemiaky; čerstvé hrozno; rebarbora; raž; nespracovaný konzumný sezam; mandle (ovocie); čerstvé arašidy; krmivo pre zvieratá chované v domácnosti; čerstvý špenát; čerstvý cesnak; čerstvá tekvica kričková.

32 - Pivo; d'umbierové pivo (zázvorové); sladové pivo; nealkoholické ovocné nápoje; svaťkové nápoje; ovocné džúsy; sirupy na výrobu nápojov; vody (nápoje); minerálne vody (nápoje); sódová voda (sifón); stolové vody; mušty; limonády; zeleninové džúsy (nápoje); sirupy na výrobu limonád; hroznový mušt (nekvasený); sóda; paradajkový džús (nápoj); nealkoholické nápoje; tablety na prípravu šumivých nápojov; prášky na prípravu šumivých nápojov; sytené vody; nealkoholické aperitívy; nealkoholické koktaily; ovocné nektáre; izotonické nápoje; nealkoholický jablkový mušt; medové nealkoholické nápoje; mixované ovocné alebo zeleninové nápoje; nealkoholické nápoje s alooou pravou; pívové koktaily; sójové nápoje, nie náhradky mlieka; proteínové nápoje pre športovcov; ryžové nápoje, nie náhradky mlieka; nealkoholické nápoje s kávovou príchuťou; nealkoholické nápoje s čajovou príchuťou; nealkoholické nápoje.

33 - Matový likér; horké likéry; aperitívy; destilované nápoje; jablčné mušty (alkoholické); koktaily; digestíva (liehoviny a likéry); víno; džin; likéry; medovina; liehoviny; brandy; vínovica; whisky; alkoholické nápoje okrem piva; alkoholické nápoje s ovocím; rum; vodka.

34 - Zápalky; tabak; zapaľovače pre fajčiarov; zásobníky plynu do zapaľovačov; cigarety.

(540)



**toprave**

(731) TERNO real estate s.r.o., Bratská 3, 851 01 Bratislava - mestská časť Petržalka, SK;

(210) 1847-2017

(220) 25.7.2017

11(511) 3, 5, 16, 21, 29, 30, 31, 32, 33, 34

(511) 3 - Mydlá; avivážne prípravky; mydlá na holenie; rúže; vatové tyčinky na kozmetické použitie; biele pracie prostriedky; ústne vody (nie na lekárske použitie); laky na nechty; prípravky na lí-

čenie; vlasové vody; krémy na obuv; farby na vlasy; farebné tónovače na vlasy; leštiace prípravky; vosky na obuv; leštiace prípravky na nábytok a dlážku; vosky na parkety; kolínske vody; kozmetické prípravky pre zvieratá; kozmetické prípravky; vata na kozmetické použitie; kozmetické ceruzky; leštiace krémy; kozmetické krémy; sóda na čistenie; krémy na kožu; prípravky na odstraňovanie škvrn; detergenty (nie na použitie vo výrobnom procese a na lekárske použitie); prípravky na čistenie povrchov; odmasťovacie prípravky (nie na použitie vo výrobnom procese); odličovacie prípravky; prípravky na čistenie zubov; prípravky na odstraňovanie vodného kameňa (pre domácnosť); antistatické prípravky na použitie v domácnosti; odlakovače; voňavky; toaletné vody; prášok pranie z kôry kviláže mydlovej; depilačné prípravky; epilačné prípravky; depilačný vosk; predpieracie a namáčacie prípravky; líčidlá; čistiacie prípravky; vazelína na kozmetické použitie; čistiacie oleje; voňavkárské oleje; kozmetické pleťové vody; čistiacie toaletné mlieka; pracie prostriedky; toaletné prípravky; čistiacie prípravky na okná automobilov; kozmetické prípravky na obočie; šampóny; parfumy; prípravky na ošetrovanie nechtov; voňavkárské výrobky; kozmetické prípravky na starostlivosť o pleť; pomády na kozmetické použitie; prípravky na holenie; dezodoračné mydlá; voňavé vrecúška do bielizene; mydielka; ceruzky na obočie; antiperspiranty (kozmetické výrobky); mydlá proti poteniu; kozmetické prípravky na opaľovanie; soli do kúpeľa nie na lekárske použitie; dezodoranty (parfuméria); aviváže; šampóny pre zvieratá chované v domácnosti (neliečivé toaletné prípravky); vody po holení; laky na vlasy; špirály na riasy, maskary; spreje na osvieženie dychu; prípravky na suché čistenie; osviežovače vzduchu; osviežovače dychu; dezodoranty pre zvieratá chované v domácnosti; umývacie prípravky na osobnú hygienu; prípravky z aloy pravej na kozmetické použitie; lesky na pery; balzamy (nie na lekárske použitie); ochranné prípravky na opaľovanie; leštidlá na obuv; prípravky do kúpeľa (nie na lekárske použitie); vlasové kondicionéry; neliečivé umývacie prípravky na osobnú hygienu; odlakovače na nechty; vosky na podlahy; šampóny pre zvieratá (neliečivé hygienické prípravky).

5 - Náplastí; prípravky proti moliam; lepkavé pásy na chytenie múch; biocídy; insekticídy; vata na lekárske použitie; prípravky na umývanie psov (insekticídy); herbicídy; potraviny pre dojčatá; sušené mlieko pre dojčatá; detské plienky; výživové doplnky pre ľudí a zvieratá; hygienické tampóny; menštruačné tampóny; menštruačné vložky; hygienické obrúsky; insekticídy; vata na lekárske použitie; liečivé čaje; potraviny pre batolátá.

16 - Papier; tlačoviny; lepidlá na kancelárske použitie alebo pre domácnosť; toaletný papier; knihy; baliaci papier; papierové vreckovky; papierové alebo plastové vrecká na odpadky; papierové servítky; papierové obrúsky (prestieranie); papierové utierky; papierové alebo plastové absorpčné hárky alebo fólie na balenie potravín; papierové alebo plastové hárky alebo fólie regulujúce vlhkosť na balenie potravín.



21 - Poháre, šálky, hrnčeky na pitie; súpravy kuchynského riadu; tepelnoizolačné nádoby na nápoje (termosky); špongie na umývanie; mopy; kefy; potreby pre domácnosť; potreby na prípravu jedál (nie elektrické); drôtenky na použitie v kuchyni; špongie pre domácnosť; kefy na umývanie riadu; podložky na pečenie; nádoby na použitie v domácnosti alebo v kuchyni; kuchynský riad na podávanie jedál.

29 - Želatína; pokrmové tuky; sardely (neživé); arašidové maslo; maslo; konzumné kakaové maslo; kokosové maslo; maslové krémy; vaječný bielok; krvavé jaternice; vývary (bujóny); prípravky na vývary (bujóny); kaviár; konzervované ovocie; údeniny; zemiakové lupienky; zemiakové hranolčeky; kyslá kapusta; sušený kokos; potravinársky repkový olej; koncentrované vývary; džemy; mrazené ovocie; polievky; hrozienka sušené; nakladané uhorky; konzervovaná zelenina; varená zelenina; sušená zelenina; potravinárske oleje; smotana (mliečne výrobky); syry; kandizované ovocie; krokety; kôrovce (neživé); datle; mlieko; raky (neživé); rybie plátky (filé); syridlá; dusené ovocie; ovocná dreň; ovocné rôsoly; mäso; ryby (neživé); potravinárska želatína; huspenina; divina; d'umbierový džem (zázvorový); konzervované sójové bôby (potraviny); tukové nátierky na chlieb; slede (neživé); homáre (neživé); potravinársky kukuričný olej; potravinársky olej z palmových orechov; potravinársky sezamový olej; ustrice (neživé); potravinárska želatína z rýb; šunka; žltok; jogurt; prípravky na zeleninové polievky; zeleninové šťavy na prípravu jedál; mäsové výťažky; kefír (mliečny nápoj); kumys (mliečny nápoj); mliečne nápoje (s vysokým obsahom mlieka); srvátka; mliečne výrobky; langusty (neživé); slanina; konzervovaná šošovica; margarín; marmelády; špik (potraviny); mušle (neživé); mäkkýše (neživé); konzumný palmový olej; spracované škrupinové ovocie; vajcia; sušené vajcia; pečehňová paštéta; konzervovaná cibuľa; konzervované olivy; potravinársky olivový olej; potravinársky kostný olej; pektín na prípravu jedál; nakladaná zelenina; konzervovaný hrach; klobásy, salámy, párky; solené potraviny; prípravky na výrobu polievok; paradajkový pretlak; zeleninové šaláty; bravčová masť; ovocné šaláty; sardinky (neživé); lososy (neživé); konzumný loj; tuniaky (neživé); paradajková šťava na prípravu jedál; potravinársky slnečnicový olej; držky; konzervované hľuzovky; hydina (mäso); ovocné šupky; mleté mandle; spracované arašidy; konzervované šampiňóny; kokosový tuk; potravinársky kokosový olej; konzervovaná fazuľa; pečehň; potraviny z rýb; plátky sušeného ovocia; mušle jedlé (neživé); ovocie naložené v alkohole; konzervované ryby; konzervované mäso; morské raky (neživé); slimačie vajcia (konzumné); tofu; šľahačka; bravčové mäso; konzervy s rybami; rybia múčka (potraviny); konzervy s ovocím; mäsové konzervy; zemiakové placky; ryby v slanom náleve; holoťurie (morské živočíchy) (neživé); konzervy so zeleninou; párky v cestíčku; zemiakové vločky; jablkový kompót; brusnicový kompót; tahini (nátierka zo sezamových jadier); hummus (cícerová kaša); opekané morské riasy; ovocné chuťovky; kyslé mlieko; sójové mlieko (náhradka mlieka); mliečne koktaily; papriková nátierka

(konzervované koreniny); lúpané slnečnicové semená; rybacia pena; vtáčie mlieko (nealkoholické); zeleninová pena; rybie ikry (potraviny); lúpané semená; aloa pravá (potraviny); konzervovaný cesnak; mlieko obohatené bielkovinami; ľanový olej na prípravu jedál; nízkoúčinné zemiakové lupienky; mliečne fermenty na prípravu jedál; kompóty; kondenzované sladené mlieko; paradajková pasta; pasta z tekvicovej dužiny; baklažánová pasta; arašidové mlieko na prípravu jedál; mandľové mlieko na prípravu jedál; ryžové mlieko (náhradka mlieka); konzervované artičoky; ovocné aranžmány na priamu konzumáciu; sušené mlieko; kandizované orechy; ochutené orechy; spracované lieskové orechy; konzervované bobuľové ovocie; guakamola (avokádová nátierka); vyprážené cibuľové krúžky; citrónová šťava na prípravu jedál; ovsené mlieko; rastlinná smotana; mrazom sušená zelenina; extra panenský olivový olej; spracovaná sladká kukurica; orechové nátierky; zemiakové knedle; párky na prípravu hotdogov; párky v kukuričnom cestíčku (corn dogs); potravinársky sójový olej; náhradky mlieka; mandľové mlieko; arašidové mlieko; kokosové mlieko; kokosové mlieko na prípravu jedál; nápoje z kokosového mlieka; ryžové mlieko na prípravu jedál; nápoje z mandľového mlieka; nápoje z arašidového mlieka.

30 - Cestoviny; mandľové cesto; aníz (semená); badián; cukrovinky na zdobenie vianočných stromčekov; bylinkové čaje (nie na lekárske použitie); aromatické prípravky do potravín; koreniny; nekysnutý chlieb; soľ na konzervovanie potravín; sucháre; sušienky, keksy; sušienky; mäťové cukríky; cukríky; oblátky; sladké žemle; kakao; káva; nepražená káva; rastlinné prípravky (kávové náhradky); zákusky, koláče; škoric (korenina); kapary; karamelky (cukríky); karí (korenie); prípravky z obilnín; žuvačky; cigória (kávová náhradka); čaj; čokoláda; marcipán; klinčeky (korení); chuťové prísady; cukrovinky; cukrárske výrobky; kukuričné vločky; kukuričné pukance; stužovače šľahačky; smotanové zmrzliny; palacinky; príchute do potravín (okrem éterických esencií a esenciálnych olejov); kuchynská soľ; zahusťovacie prípravky na varenie; kurkuma (potravina); prírodné sladidlá; korení; perníky, medovníky; nové korení; múka; fazuľová múka; kukuričná múka; horčicová múčka; jačmenná múka; sójová múka; pšeničná múka (výrazková); škrob (potraviny); droždie do cesta; keksy; cukor; cukrárske aromatické prísady (okrem esenciálnych olejov); prášok do pečiva; cestá na koláče; d'umbier (korení); ľad (prírodný alebo umelý); ľad do nápojov; glukóza na prípravu jedál; krúpy (potraviny); ocot; kečup; mliečne kakaové nápoje; mliečne kávové nápoje; mliečne čokoládové nápoje; kvások; droždie; mandľové pusinky (jemné pečivo); makaróny; mletá kukurica; melasový sirup; pražená kukurica; chlieb; med; horčica; muškátové orechy; rezance; plnené koláče; sendviče; pastilky (cukrovinky); jemné pečivárske výrobky; sušienky; pečivo (rožky); paprika (koreniny); pizza; čierne korení; zemiaková múčka (potraviny); pudinky; pralinky; ravioly; sladké drievko (cukrovinky); ryža; šafran (korení); omáčky (chuťové prísady); pšeničná krupica; špagety; torty; vanilkové príchute; vanilín (vanilková náhradka);

zvitky (cestoviny); pečivo s mäsovou náplňou; zmrzliny; mandľové cukrovinky; arašidové cukrovinky; ovsené potraviny; ovsené vločky; pivný ocot; kávové nápoje; kakaové nápoje; čokoládové nápoje; kávové náhradky; obilninové vločky; marináda (chuťové prísady); kuskus (krupica); pikantné zeleninové omáčky (chuťové prísady); paradajková omáčka; majonézy; slané pečivo (krekery); anglický krém; ovocné želé (cukrovinky); müsli; ryžové koláče; sójová omáčka; jogurty mrazené (mrazené potraviny); tacos (mexické jedlo); kukuričné placky (tortilly); ľadový čaj; čajové nápoje; strúhanka; quiches (slaný koláč); ryžové chuťovky; instantná kukuričná kaša (s vodou alebo s mliekom); kukuričná krupica; práškové drożdžie; sóda bikarbóna na prípravu jedál; konzervované záhradné bylinky (chuťové prísady); polevy na koláče; čokoládové peny; penové zákusky (cukrovinky); ovocné omáčky; marinády; syrové sendviče (cheeseburgers); pesto (bazalková omáčka); ľanové semená na prípravu jedál (koreniny); obilné klíčky (potraviny); cereálne tyčinky s vysokým obsahom proteínov; gluténové prísady na kuchárske použitie; omáčky na cestoviny; cereálne tyčinky; cestá na jedlá; cestá na zákusky; čokoládové cukrárske ozdoby; cukrovinkové cukrárske ozdoby; orechy v čokoláde; mliečna ryžová kaša; mleté orechy; posekaný cesnak (chuťové prísady); burritos (mexické plnené placky); čokoládové nátiery; čokoládovo-orieškové nátiery; knedle; agávový sirup (prírodné sladidlo); harmančekové nápoje; mliečny karamel (dulce de leche); instantná ryža; hotdogy (teplé párky v rožku); ľadové kocky (konzumné); spracované semená používané ako koreniny; sezamové semená (koreniny); zelenina v štipľavom náleve.

31 - Citrusové ovocie; škruplinové ovocie; krmivo pre zvieratá; ovos; čerstvé bobuľové ovocie; čerstvá cvikla; otruby; čerstvé šampiňóny; čerstvé gaštany; čakanka; psie sucháre; čerstvé citróny; kokosové orechy; krmivo pre vtáky; čerstvé uhorky; čerstvá zelenina; čerstvá tekvica veľkoplodá; čerstvá fazuľa; živé kvety; sušené kvety (na dekoráciu); suché krmivo; pšenica; čerstvé ovocie; borievky (plody); čerstvé záhradné bylinky; čerstvý hlávkový šalát; čerstvá šošovica; podstielky pre zvieratá; kukurica; čerstvé lieskové orechy; čerstvá cibuľa; čerstvé olivy; pomaranče; jačmeň; čerstvý pór; čerstvý hrach; čerstvé zemiaky; čerstvé hrozno; rebarbora; raž; nespracovaný konzumný sezam; mandle (ovocie); čerstvé arašidy; krmivo pre zvieratá chované v domácnosti; čerstvý špenát; čerstvý cesnak; čerstvá tekvica kričková.

32 - Pivo; d'umbierové pivo (zázvorové); sladové pivo; nealkoholické ovocné nápoje; sviatkové nápoje; ovocné džúsy; sirupy na výrobu nápojov; vody (nápoje); minerálne vody (nápoje); sódová voda (sifón); stolové vody; mušty; limonády; zeleninové džúsy (nápoje); sirupy na výrobu limonád; hroznový mušt (nekvasený); sóda; paradajkový džús (nápoj); nealkoholické nápoje; tablety na prípravu šumivých nápojov; prášky na prípravu šumivých nápojov; sytené vody; nealkoholické aperitívy; nealkoholické koktaily; ovocné nektáre; izotonické nápoje; nealkoholický jablkový mušt; medové nealkoholické nápoje; mixované ovocné alebo zeleninové nápoje; nealkoholické

nápoje s aloou pravou; pivové koktaily; sójové nápoje, nie náhradky mlieka; proteínové nápoje pre športovcov; ryžové nápoje, nie náhradky mlieka; nealkoholické nápoje s kávovou príchuťou; nealkoholické nápoje s čajovou príchuťou; nealkoholické nápoje.

33 - Matový likér; horké likéry; aperitívy; destilované nápoje; jablčné mušty (alkoholické); koktaily; digestíva (liehoviny a likéry); víno; džin; likéry; medovina; liehoviny; brandy; vínovica; whisky; alkoholické nápoje okrem piva; alkoholické nápoje s ovocím; rum; vodka.

34 - Zápalky; tabak; zapaľovače pre fajčiarov; zásobníky plynu do zapaľovačov; cigarety.

(540)



(591) zelená,oranžová,žltá-oranžová,biela

(731) TERNO real estate s.r.o., Bratská 3, 851 01 Bratislava - mestská časť Petržalka, SK;

(210) 1849-2017

(220) 25.7.2017

11(511) 3, 5, 16, 21, 29, 30, 31, 32, 33, 34

(511) 3 - Mydlá; avivážne prípravky; mydlá na holenie; rúže; vatové tyčinky na kozmetické použitie; bieliace pracie prostriedky; ústne vody (nie na lekárske použitie); laky na nechty; prípravky na líčenie; vlasové vody; krémy na obuv; farby na vlasy; farebné tónovače na vlasy; leštiace prípravky; vosky na obuv; leštiace prípravky na nábytok a dlážku; vosky na parkety; kolínske vody; kozmetické prípravky pre zvieratá; kozmetické prípravky; vata na kozmetické použitie; kozmetické ceruzky; leštiace krémy; kozmetické krémy; sóda na čistenie; krémy na kožu; prípravky na odstraňovanie škvrn; detergenty (nie na použitie vo výrobnom procese a na lekárske použitie); prípravky na čistenie povrchov; odmasťovacie prípravky (nie na použitie vo výrobnom procese); odličovacie prípravky; prípravky na čistenie zubov; prípravky na odstraňovanie vodného kameňa (pre domácnosť); antistatické prípravky na použitie v domácnosti; odlakovače; voňavky; toaletné vody; prášok pranie z kôry kviláje mydlovej; depilačné prípravky; epiláčne prípravky; depilačný vosk; predpieracie a namáčacie prípravky; líčidlá; čistiace prípravky; vazelína na kozmetické použitie; čistiace oleje; voňavkárské oleje; kozmetické pleťové vody; čistiace toaletné mlieka; pracie prostriedky; toaletné prípravky; čistiace prípravky na okná automobilov; kozmetické prípravky na obočie; šampóny; parfumy; prípravky na ošetrovanie nechtov; voňavkárské výrobky; kozmetické prípravky na starostlivosť o pleť; pomády na kozmetické použitie; prípravky

na holenie; dezodoračné mydlá; voňavé vrecúška do bielizene; mydielka; ceruzky na obočie; antiperspiranty (kozmetické výrobky); mydlá proti poteniu; kozmetické prípravky na opaľovanie; soli do kúpeľa nie na lekárske použitie; dezodoranty (parfuméria); aviváže; šampóny pre zvieratá chované v domácnosti (neliečivé toaletné prípravky); vody po holení; laky na vlasy; špirály na riasy, maskary; spreje na osvieženie dychu; prípravky na suché čistenie; osviežovače vzduchu; osviežovače dychu; dezodoranty pre zvieratá chované v domácnosti; umývacie prípravky na osobnú hygienu; prípravky z aloy pravej na kozmetické použitie; lesky na pery; balzamy (nie na lekárske použitie); ochranné prípravky na opaľovanie; leštidlá na obuv; prípravky do kúpeľa (nie na lekárske použitie); vlasové kondicionéry; neliečivé umývacie prípravky na osobnú hygienu; odlakovače na nechty; vosky na podlahy; šampóny pre zvieratá (neliečivé hygienické prípravky).

5 - Náplasti; prípravky proti moliám; lepkavé pásky na chytanie múch; biocídy; insekticídy; vata na lekárske použitie; prípravky na umývanie psov (insekticídy); herbicídy; potraviny pre dojčatá; sušené mlieko pre dojčatá; detské plienky; výživové doplnky pre ľudí a zvieratá; hygienické tampóny; menštruačné tampóny; menštruačné vložky; hygienické obrúsky; insekticídy; vata na lekárske použitie; liečivé čaje; potraviny pre batoľatá.

16 - Papier; tlačoviny; lepidlá na kancelárske použitie alebo pre domácnosť; toaletný papier; knihy; baliaci papier; papierové vreckovky; papierové alebo plastové vrecká na odpadky; papierové servítky; papierové obrúsky (prestieranie); papierové utierky; papierové alebo plastové absorpčné háčky alebo fólie na balenie potravín; papierové alebo plastové háčky alebo fólie regulujúce vlhkosť na balenie potravín.

21 - Poháre, šálky, hrnčeky na pitie; súpravy kuchynského riadu; tepelnoizolačné nádoby na nápoje (termosky); špongie na umývanie; mopy; kefy; potreby pre domácnosť; potreby na prípravu jedál (nie elektrické); drôtenky na použitie v kuchyni; špongie pre domácnosť; kefy na umývanie riadu; podložky na pečenie; nádoby na použitie v domácnosti alebo v kuchyni; kuchynský riad na podávanie jedál.

29 - Želatína; pokrmové tuky; sardely (neživé); arašidové maslo; maslo; konzumné kakaové maslo; kokosové maslo; maslové krémy; vaječný bielok; krvavé jaternice; vývary (bujóny); prípravky na vývary (bujóny); kaviár; konzervované ovocie; údeniny; zemiakové lupienky; zemiakové hranolčeky; kyslá kapusta; sušený kokos; potravinársky repkový olej; koncentrované vývary; džemy; mrazené ovocie; polievky; hrozienka sušené; nakladané uhorky; konzervovaná zelenina; varená zelenina; sušená zelenina; potravinárske oleje; smotana (mliečne výrobky); syry; kandizované ovocie; krokety; kôrovce (neživé); datle; mlieko; raky (neživé); rybie plátky (filé); syridlá; dusené ovocie; ovocná dreň; ovocné rósoly; mäso; ryby (neživé); potravinárska želatína; huspenina; divina; d'umbierový džem (zázvorový); konzervované sójové bôby (potraviny); tukové nátierky na chlieb; slede (neživé); homáre (neživé); potravinársky kukuričný olej; potravinársky olej z pal-

mových orechov; potravinársky sezamový olej; ustrice (neživé); potravinárska želatína z rýb; šunka; žltok; jogurt; prípravky na zeleninové polievky; zeleninové šťavy na prípravu jedál; mäsové výťažky; kefir (mliečny nápoj); kumys (mliečny nápoj); mliečne nápoje (s vysokým obsahom mlieka); srvátka; mliečne výrobky; langusty (neživé); slanina; konzervovaná šošovica; margarín; marmelády; špik (potraviny); mušle (neživé); mäkkýše (neživé); konzumný palmový olej; spracované škrupinové ovocie; vajcia; sušené vajcia; pečevňová paštéta; konzervovaná cibuľa; konzervované olivy; potravinársky olivový olej; potravinársky kostný olej; pektín na prípravu jedál; nakladaná zelenina; konzervovaný hrach; klobásy, salámy, párky; solené potraviny; prípravky na výrobu polievok; paradajkový pretlak; zeleninové šaláty; bravčová masť; ovocné šaláty; sardiniky (neživé); lososy (neživé); konzumný loj; tuniaky (neživé); paradajková šťava na prípravu jedál; potravinársky slnečnicový olej; držky; konzervované hľuzovky; hydina (mäso); ovocné šupky; mleté mandle; spracované arašidy; konzervované šampiňóny; kokosový tuk; potravinársky kokosový olej; konzervovaná fazuľa; pečevň; potraviny z rýb; plátky sušeného ovocia; mušle jedlé (neživé); ovocie naložené v alkohole; konzervované ryby; konzervované mäso; morské raky (neživé); slimačie vajcia (konzumné); tofu; šľahačka; bravčové mäso; konzervy s rybami; rybia múčka (potraviny); konzervy s ovocím; mäsové konzervy; zemiakové placky; ryby v slanom náleve; holotúrie (morské živočíchy) (neživé); konzervy so zeleninou; párky v cestičku; zemiakové vložky; jablkový kompót; brusnicový kompót; tahini (nátierka zo sezamových jadier); hummus (cicerová kaša); opekané morské riasy; ovocné chuťovky; kyslé mlieko; sójové mlieko (náhradka mlieka); mliečne koktaily; papriková nátierka (konzervované koreniny); lúpané slnečnicové semená; rybacia pena; vtáčie mlieko (nealkoholické); zeleninová pena; rybie ikry (potraviny); lúpané semená; aloa pravá (potraviny); konzervovaný cesnak; mlieko obohatené bielkovinami; ľanový olej na prípravu jedál; nízkotučné zemiakové lupienky; mliečne fermenty na prípravu jedál; kompóty; kondenzované sladené mlieko; paradajková pasta; pasta z tekvicovej dužiny; baklažánová pasta; arašidové mlieko na prípravu jedál; mandľové mlieko na prípravu jedál; ryžové mlieko (náhradka mlieka); konzervované artičoky; ovocné aranžmány na priamu konzumáciu; sušené mlieko; kandizované orechy; ochutené orechy; spracované lieskové orechy; konzervované bobulové ovocie; guakamola (avokádová nátierka); vyprázané cibuľové krúžky; citrónová šťava na prípravu jedál; ovsené mlieko; rastlinná smotana; mrazom sušená zelenina; extra panenský olivový olej; spracovaná sladká kukurica; orechové nátierky; zemiakové knedle; párky na prípravu hotdogov; párky v kukuričnom cestičku (corn dogs); potravinársky sójový olej; náhradky mlieka; mandľové mlieko; arašidové mlieko; kokosové mlieko; kokosové mlieko na prípravu jedál; nápoje z kokosového mlieka; ryžové mlieko na prípravu jedál; nápoje z mandľového mlieka; nápoje z arašidového mlieka.

30 - Cestoviny; mandľové cesto; aníz (semená); badián; cukrovinky na zdobenie vianočných stromčekov; bylinkové čaje (nie na lekárske použitie); aromatické prípravky do potravín; koreniny; nekysnutý chlieb; soľ na konzervovanie potravín; sucháre; sušienky, keksy; sušienky; mäťové cukríky; cukríky; oblatky; sladké zemle; kakao; káva; nepražená káva; rastlinné prípravky (kávové náhradky); zákusky, koláče; škorica (korenina); kapary; karamelky (cukríky); karí (korenin); prípravky z obilnín; žuvačky; cigória (kávová náhradka); čaj; čokoláda; marcipán; klinčeky (korenin); chuťové prísady; cukrovinky; cukrárske výrobky; kukuričné vločky; kukuričné pukance; stužovače šľahačky; smotanové zmrzliny; palacinky; príchute do potravín (okrem éterických esencií a esenciálnych olejov); kuchynská soľ; zahusťovacie prípravky na varenie; kurkuma (potravina); prírodné sladidlá; korenin; perníky; medovníky; nové korenin; múka; fazuľová múka; kukuričná múka; horčicová múčka; jačmenná múka; sójová múka; pšeničná múka (výrazková); škrob (potraviny); droždie do cesta; keksy; cukor; cukrárske aromatické prísady (okrem esenciálnych olejov); prášok do pečiva; cestá na koláče; d'umbier (korenin); ľad (prírodný alebo umelý); ľad do nápojov; glukóza na prípravu jedál; krúpy (potraviny); ocot; kečup; mliečne kakaové nápoje; mliečne kávové nápoje; mliečne čokoládové nápoje; kvások; droždie; mandľové pusinky (jemné pečivo); makaróny; mletá kukurica; melasový sirup; pražená kukurica; chlieb; med; horčica; muškátové orechy; rezance; plnené koláče; sendviče; pastilky (cukrovinky); jemné pečivárske výrobky; sušienky; pečivo (rožky); paprika (korenin); pizza; čierne korenin; zemiaková múčka (potraviny); pudíngy; pralinky; ravioly; sladké drievko (cukrovinky); ryža; šafran (korenin); omáčky (chuťové prísady); pšeničná krupica; špagety; torty; vanilkové príchute; vanilín (vanilková náhradka); zvitky (cestoviny); pečivo s mäsovou náplňou; zmrzliny; mandľové cukrovinky; arašidové cukrovinky; ovsené potraviny; ovsené vločky; pivný ocot; kávové nápoje; kakaové nápoje; čokoládové nápoje; kávové náhradky; obilninové vločky; marináda (chuťové prísady); kuskus (krupica); pikantné zeleninové omáčky (chuťové prísady); paradajková omáčka; majonézy; slané pečivo (kretery); anglický krém; ovocné želé (cukrovinky); müsli; ryžové koláče; sójová omáčka; jogurty mrazené (mrazené potraviny); tacos (mexické jedlo); kukuričné placky (tortilly); ľadový čaj; čajové nápoje; strúhanka; quiches (slaný koláč); ryžové chuťovky; instantná kukuričná kaša (s vodou alebo s mliekom); kukuričná krupica; práškové droždie; sóda bikarbóna na prípravu jedál; konzervované záhradné bylinky (chuťové prísady); polevy na koláče; čokoládové peny; penové zákusky (cukrovinky); ovocné omáčky; marinády; syrové sendviče (cheeseburgers); pesto (bazalková omáčka); ľadové semená na prípravu jedál (korenin); obilné klíčky (potraviny); cereálne tyčinky s vysokým obsahom proteínov; gluténové prísady na kuchárske použitie; omáčky na cestoviny; cereálne tyčinky; cestá na jedlá; cestá na zákusky; čokoládové cukrárske ozdoby; cukrovinkové cukrárske ozdoby; orechy v čokoláde; mliečna ryžová kaša; mleté orechy; posekaný

cesnak (chuťové prísady); burritos (mexické plnené placky); čokoládové nátierky; čokoládovo-orieškové nátierky; knedle; agávový sirup (prírodné sladidlo); harmančekové nápoje; mliečny karamel (dulce de leche); instantná ryža; hotdogy (teplé párky v rožku); ľadové kocky (konzumné); spracované semená používané ako korenin; sezamové semená (korenin); zelenina v štipľavom náleve.

31 - Citrusové ovocie; škruvinové ovocie; krmivo pre zvieratá; ovos; čerstvé bobuľové ovocie; čerstvá cvikla; otruby; čerstvé šampiňóny; čerstvé gaštany; čakanka; psie sucháre; čerstvé citróny; kokosové orechy; krmivo pre vtáky; čerstvé uhorky; čerstvá zelenina; čerstvá tekvica veľkoplodá; čerstvá fazuľa; živé kvety; sušené kvety (na dekoráciu); suché krmivo; pšenica; čerstvé ovocie; borievky (plody); čerstvé záhradné bylinky; čerstvý hlávkový šalát; čerstvá šošovica; podstielky pre zvieratá; kukurica; čerstvé lieskové orechy; čerstvá cibuľa; čerstvé olivy; pomaranče; jačmeň; čerstvý pór; čerstvý hrach; čerstvé zemiaky; čerstvé hrozno; rebarbora; raž; nespracovaný konzumný sezam; mandle (ovocie); čerstvé arašidy; krmivo pre zvieratá chované v domácnosti; čerstvý špenát; čerstvý cesnak; čerstvá tekvica kričková.

32 - Pivo; d'umbierové pivo (zázvorové); sladové pivo; nealkoholické ovocné nápoje; srátkové nápoje; ovocné džúsy; sirupy na výrobu nápojov; vody (nápoje); minerálne vody (nápoje); sódová voda (sifón); stolové vody; mušty; limonády; zeleninové džúsy (nápoje); sirupy na výrobu limonád; hroznový mušt (nekvasený); sóda; paradajkový džús (nápoj); nealkoholické nápoje; tablety na prípravu šumivých nápojov; prášky na prípravu šumivých nápojov; sytené vody; nealkoholické aperitívy; nealkoholické koktaily; ovocné nektáre; izotonické nápoje; nealkoholický jablkový mušt; medové nealkoholické nápoje; mixované ovocné alebo zeleninové nápoje; nealkoholické nápoje s alooou pravou; pivové koktaily; sójové nápoje, nie náhradky mlieka; proteínové nápoje pre športovcov; ryžové nápoje, nie náhradky mlieka; nealkoholické nápoje s kávovou príchutou; nealkoholické nápoje s čajovou príchutou; nealkoholické nápoje.

33 - Matový likér; horké likéry; aperitívy; destilované nápoje; jablčné mušty (alkoholické); koktaily; digestíva (liehoviny a likéry); víno; džin; likéry; medovina; liehoviny; brandy; vínovica; whisky; alkoholické nápoje okrem piva; alkoholické nápoje s ovocím; rum; vodka.

34 - Zápalky; tabak; zapaľovače pre fajčiarov; zásobníky plynu do zapaľovačov; cigarety.

(540)



(731) TERNO real estate s.r.o., Bratská 3, 851 01 Bratislava - mestská časť Petržalka, SK;

(210) 1850-2017

(220) 25.7.2017

**11(511) 3, 5, 16, 21, 29, 30, 31, 32, 33, 34**

(511) 3 - Mydlá; avivážne prípravky; mydlá na holenie;

rúže; vatové tyčinky na kozmetické použitie; bieliace pracie prostriedky; ústne vody (nie na lekárske použitie); laky na nechty; prípravky na líčenie; vlasové vody; krémy na obuv; farby na vlasy; farebné tónovače na vlasy; leštiace prípravky; vosky na obuv; leštiace prípravky na nábytok a dlážku; vosky na parkety; kolínske vody; kozmetické prípravky pre zvieratá; kozmetické prípravky; vata na kozmetické použitie; kozmetické ceruzky; leštiace krémy; kozmetické krémy; sóda na čistenie; krémy na kožu; prípravky na odstraňovanie škvŕn; detergenty (nie na použitie vo výrobnom procese a na lekárske použitie); prípravky na čistenie povrchov; odmasťovacie prípravky (nie na použitie vo výrobnom procese); odličovacie prípravky; prípravky na čistenie zubov; prípravky na odstraňovanie vodného kameňa (pre domácnosť); antistatické prípravky na použitie v domácnosti; odlakovače; voňavky; toaletné vody; prášok pranie z kôry kviláje mydlovej; depilačné prípravky; epilačné prípravky; depilačný vosk; predpieracie a namáčacie prípravky; líčidlá; čistiacie prípravky; vazelína na kozmetické použitie; čistiacie oleje; voňavkárské oleje; kozmetické pleťové vody; čistiacie toaletné mlieka; pracie prostriedky; toaletné prípravky; čistiacie prípravky na okná automobilov; kozmetické prípravky na obočie; šampóny; parfúmy; prípravky na ošetrovanie nechtov; voňavkárské výrobky; kozmetické prípravky na starostlivosť o pleť; pomády na kozmetické použitie; prípravky na holenie; dezodoračné mydlá; voňavé vrecúška do bielizne; mydielka; ceruzky na obočie; antiperspiranty (kozmetické výrobky); mydlá proti poteniu; kozmetické prípravky na opaľovanie; soli do kúpeľa nie na lekárske použitie; dezodoranty (parfuméria); aviváže; šampóny pre zvieratá chované v domácnosti (neliečivé toaletné prípravky); vody po holení; laky na vlasy; špirály na riasy, maskary; spreje na osvieženie dychu; prípravky na suché čistenie; osviežovače vzduchu; osviežovače dychu; dezodoranty pre zvieratá chované v domácnosti; umývacie prípravky na osobnú hygienu; prípravky z aloy pravej na kozmetické použitie; lesky na pery; balzamy (nie na lekárske použitie); ochranné prípravky na opaľovanie; leštidlá na obuv; prípravky do kúpeľa (nie na lekárske použitie); vlasové kondicionéry; neliečivé umývacie prípravky na osobnú hygienu; odlakovače na nechty; vosky na podlahy; šampóny pre zvieratá (neliečivé hygienické prípravky).

5 - Náplasti; prípravky proti moliam; lepkavé pásy na chytanie múch; biocídy; insekticídy; vata na lekárske použitie; prípravky na umývanie psov (insekticídy); herbicídy; potraviny pre dojčatá; sušené mlieko pre dojčatá; detské plienky; výživové doplnky pre ľudí a zvieratá; hygienické tampóny; menštruačné tampóny; menštruačné vložky; hygienické obrúsky; insekticídy; vata na lekárske použitie; liečivé čaje; potraviny pre batolata.

16 - Papier; tlačoviny; lepidlá na kancelárske použitie alebo pre domácnosť; toaletný papier; knihy; baliaci papier; papierové vreckovky; papie-

rové alebo plastové vrecká na odpadky; papierové servítky; papierové obrúsky (prestieranie); papierové utierky; papierové alebo plastové absorpčné hárky alebo fólie na balenie potravín; papierové alebo plastové hárky alebo fólie regulujúce vlhkosť na balenie potravín.

21 - Poháre, šálky, hrnčeky na pitie; súpravy kuchynského riadu; tepelnoizolačné nádoby na nápoje (termosky); špongie na umývanie; mopy; kefy; potreby pre domácnosť; potreby na prípravu jedál (nie elektrické); drôtenky na použitie v kuchyni; špongie pre domácnosť; kefy na umývanie riadu; podložky na pečenie; nádoby na použitie v domácnosti alebo v kuchyni; kuchynský riad na podávanie jedál.

29 - Želatína; pokrmové tuky; sardely (neživé); arašidové maslo; maslo; konzumné kakaové maslo; kokosové maslo; maslové krémy; vaječný bielok; krvavé jaternice; vývary (bujóny); prípravky na vývary (bujóny); kaviár; konzervované ovocie; údeniny; zemiakové lupienky; zemiakové hranolčeky; kyslá kapusta; sušený kokos; potravinársky repkový olej; koncentrované vývary; džemy; mrazené ovocie; polievky; hrozienka sušené; nakladané uhorky; konzervovaná zelenina; varená zelenina; sušená zelenina; potravinárske oleje; smotana (mliečne výrobky); syry; kandizované ovocie; krokety; kôrovce (neživé); datle; mlieko; raky (neživé); rybie plátky (filé); syridlá; dusené ovocie; ovocná dreň; ovocné rôsoly; mäso; ryby (neživé); potravinárska želatína; huspenina; divina; ďumbierový džem (zázvorový); konzervované sójové bôby (potraviny); tukové nátierky na chlieb; slede (neživé); homáre (neživé); potravinársky kukuričný olej; potravinársky olej z palmových orechov; potravinársky sezamový olej; ustrice (neživé); potravinárska želatína z rýb; šunka; žltok; jogurt; prípravky na zeleninové polievky; zeleninové šťavy na prípravu jedál; mäsové výtázky; kefir (mliečny nápoj); kumys (mliečny nápoj); mliečne nápoje (s vysokým obsahom mlieka); srvátka; mliečne výrobky; langusty (neživé); slanina; konzervovaná šošovica; margarín; marmelády; špik (potraviny); mušle (neživé); mäkkýše (neživé); konzumný palmový olej; spracované škrupinové ovocie; vajcia; sušené vajcia; pečehňová paštéta; konzervovaná cibuľa; konzervované olivy; potravinársky olivový olej; potravinársky kostný olej; pektín na prípravu jedál; nakladaná zelenina; konzervovaný hrach; klobásy, salámy, párky; solené potraviny; prípravky na výrobu polievok; paradajkový pretlak; zeleninové šaláty; bravčová masť; ovocné šaláty; sardinky (neživé); lososy (neživé); konzumný loj; tuniaky (neživé); paradajková šťava na prípravu jedál; potravinársky snečnicový olej; držky; konzervované hľuzovky; hydina (mäso); ovocné šupky; mleté mandle; spracované arašidy; konzervované šampiňóny; kokosový tuk; potravinársky kokosový olej; konzervovaná fazuľa; pečehň; potraviny z rýb; plátky sušeného ovocia; mušle jedlé (neživé); ovocie naložené v alkohole; konzervované ryby; konzervované mäso; morské raky (neživé); slimačie vajcia (konzumné); tofu; šľahačka; bravčové mäso; konzervy s rybami; rybia múčka (potraviny); konzervy s ovocím; mäsové konzervy; zemiakové placky; ryby v slanom náleve; holotúrie (morské živočíchy) (neživé); kon-

zervy so zeleninou; párky v cestíčku; zemiakové vločky; jablkový kompót; brusnicový kompót; tahini (nátierka zo sezamových jadier); hummus (cicerová kaša); opekané morské riasy; ovocné chuťovky; kyslé mlieko; sójové mlieko (náhradka mlieka); mliečne koktaily; papriková nátierka (konzervované koreniny); lúpané slnečnicové semená; rybacia pena; vtáčie mlieko (nealkoholické); zeleninová pena; rybie ikry (potraviny); lúpané semená; aloa pravá (potraviny); konzervovaný cesnak; mlieko obohatené bielkovinami; ľanový olej na prípravu jedál; nízkoenergetické zemiakové lupienky; mliečne fermenty na prípravu jedál; kompóty; kondenzované sladené mlieko; paradajková pasta; pasta z tekvicovej dužiny; baklažánová pasta; arašidové mlieko na prípravu jedál; mandľové mlieko na prípravu jedál; ryžové mlieko (náhradka mlieka); konzervované artičoky; ovocné aranžmány na priamu konzumáciu; sušené mlieko; kandizované orechy; ochutené orechy; spracované lieskové orechy; konzervované bobuľové ovocie; guakamola (avokádová nátierka); vyprážené cibulové krúžky; citrónová šťava na prípravu jedál; ovsené mlieko; rastlinná smotana; mrazom sušená zelenina; extra panenský olivový olej; spracovaná sladká kukurica; orechové nátierky; zemiakové knedle; párky na prípravu hotdogov; párky v kukuričnom cestíčku (corn dogs); potravinársky sójový olej; náhradky mlieka; mandľové mlieko; arašidové mlieko; kokosové mlieko; kokosové mlieko na prípravu jedál; nápoje z kokosového mlieka; ryžové mlieko na prípravu jedál; nápoje z mandľového mlieka; nápoje z arašidového mlieka.

30 - Cestoviny; mandľové cesto; aníz (semená); badián; cukrovinky na zdobenie vianočných stromčekov; bylinkové čaje (nie na lekárske použitie); aromatické prípravky do potravín; koreniny; nekysnutý chlieb; soľ na konzervovanie potravín; sucháre; sušienky, keksy; sušienky; mäťové cukríky; cukríky; oblátky; sladké žemle; kakao; káva; nepražená káva; rastlinné prípravky (kávové náhradky); zákusky, koláče; škoric (korenina); kapary; karamelky (cukríky); kari (korenie); prípravky z obilnín; žuvačky; cigória (kávová náhradka); čaj; čokoláda; marcipán; klinčeky (korenie); chuťové prísady; cukrovinky; cukrárske výrobky; kukuričné vločky; kukuričné pukance; stužovače šľahačky; smotanové zmrzliny; palacinky; príchute do potravín (okrem éterických esencií a esenciálnych olejov); kuchynská soľ; zahusťovacie prípravky na varenie; kurkuma (potravina); prírodné sladidlá; korenie; perníky; medovníky; nové korení; múka; fazuľová múka; kukuričná múka; horčicová múčka; jačmenná múka; sójová múka; pšeničná múka (výrazková); škrob (potraviny); droždie do cesta; keksy; cukor; cukrárske aromatické prísady (okrem esenciálnych olejov); prášok do pečiva; cestá na koláče; d'umbier (korení); ľad (prírodný alebo umelý); ľad do nápojov; glukóza na prípravu jedál; krúpy (potraviny); ocot; kečup; mliečne kakaové nápoje; mliečne kávové nápoje; mliečne čokoládové nápoje; kvások; droždie; mandľové pusinky (jemné pečivo); makaróny; mletá kukurica; melasový sirup; pražená kukurica; chlieb; med; horčica; muškátové orechy; rezance; plnené koláče; sendviče; pastilky (cukrovinky); jemné pečivárske

výrobky; sušienky; pečivo (rožky); paprika (koreniny); pizza; čierne korení; zemiaková múčka (potraviny); pudinky; pralinky; ravioly; sladké driebko (cukrovinky); ryža; šafran (korení); omáčky (chuťové prísady); pšeničná krupica; špagety; torty; vanilkové príchute; vanilín (vanilková náhradka); zvitky (cestoviny); pečivo s mäsovou náplňou; zmrzlina; mandľové cukrovinky; arašidové cukrovinky; ovsené potraviny; ovsené vločky; pивný ocot; kávové nápoje; kakaové nápoje; čokoládové nápoje; kávové náhradky; obilninové vločky; marináda (chuťové prísady); kuskus (krupica); pikantné zeleninové omáčky (chuťové prísady); paradajková omáčka; majonézy; slané pečivo (krekery); anglický krém; ovocné želé (cukrovinky); müsli; ryžové koláče; sójová omáčka; jogurty mrazené (mrazené potraviny); tacos (mexické jedlo); kukuričné placky (tortilly); ľadový čaj; čajové nápoje; strúhanka; quiches (slaný koláč); ryžové chuťovky; instantná kukuričná kaša (s vodou alebo s mliekom); kukuričná krupica; práškové droždie; sóda bikarbóna na prípravu jedál; konzervované záhradné bylinky (chuťové prísady); polevy na koláče; čokoládové peny; penové zákusky (cukrovinky); ovocné omáčky; marinády; syrové sendviče (cheeseburgers); pesto (bazalková omáčka); ľanové semená na prípravu jedál (koreniny); obilné klíčky (potraviny); cereálne tyčinky s vysokým obsahom proteínov; gluténové prísady na kuchárske použitie; omáčky na cestoviny; cereálne tyčinky; cestá na jedlá; cestá na zákusky; čokoládové cukrárske ozdoby; cukrovinkové cukrárske ozdoby; orechy v čokoláde; mliečna ryžová kaša; mleté orechy; posekaný cesnak (chuťové prísady); burritos (mexické plnené placky); čokoládové nátierky; čokoládovo-orieškové nátierky; knedle; agávový sirup (prírodné sladidlo); harmančekové nápoje; mliečny karamel (dulce de leche); instantná ryža; hotdogy (teplé párky v rožku); ľadové kocky (konzumné); spracované semená používané ako koreniny; sezamové semená (koreniny); zelenina v štipľavom náleve.

31 - Citrusové ovocie; škrupinové ovocie; krmivo pre zvieratá; ovos; čerstvé bobuľové ovocie; čerstvá cvikla; otruby; čerstvé šampiňóny; čerstvé gaštany; čakanka; psie sucháre; čerstvé citróny; kokosové orechy; krmivo pre vtáky; čerstvé uhorky; čerstvá zelenina; čerstvá tekvica veľkoplodá; čerstvá fazuľa; živé kvety; sušené kvety (na dekoráciu); suché krmivo; pšenica; čerstvé ovocie; borievky (plody); čerstvé záhradné bylinky; čerstvý hlávkový šalát; čerstvá šošovica; podstielky pre zvieratá; kukurica; čerstvé lieskové orechy; čerstvá cibuľa; čerstvé olivy; pomaranče; jačmeň; čerstvý pór; čerstvý hrach; čerstvé zemiaky; čerstvé hrozno; rebarbora; raž; nespracovaný konzumný sezam; mandle (ovocie); čerstvé arašidy; krmivo pre zvieratá chované v domácnosti; čerstvý špenát; čerstvý cesnak; čerstvá tekvica kričková.

32 - Pivo; d'umbierové pivo (závorové); sladové pivo; nealkoholické ovocné nápoje; srvátkové nápoje; ovocné džúsy; sirupy na výrobu nápojov; vody (nápoje); minerálne vody (nápoje); sódová voda (sifón); stolové vody; mušty; limonády; zeleninové džúsy (nápoje); sirupy na výrobu limonád; hroznový mušt (nekvášený); sóda; paradajkový džús (nápoj); nealkoholické nápoje; tablety



na prípravu šumivých nápojov; prášky na prípravu šumivých nápojov; sýtené vody; nealkoholické aperitívy; nealkoholické koktaily; ovocné nektáre; izotonické nápoje; nealkoholický jablkový mušt; medové nealkoholické nápoje; mixované ovocné alebo zeleninové nápoje; nealkoholické nápoje s aloou pravou; pívové koktaily; sójové nápoje, nie náhradky mlieka; proteínové nápoje pre športovcov; ryžové nápoje, nie náhradky mlieka; nealkoholické nápoje s kávovou príchuťou; nealkoholické nápoje s čajovou príchuťou; nealkoholické nápoje.

33 - Matový likér; horké likéry; aperitívy; destilované nápoje; jablčné mušty (alkoholické); koktaily; digestíva (liehoviny a likéry); víno; džin; likéry; medovina; liehoviny; brandy; vínovica; whisky; alkoholické nápoje okrem piva; alkoholické nápoje s ovocím; rum; vodka.

34 - Zápalky; tabak; zapalovače pre fajčiarov; zásobníky plynu do zapalovačov; cigarety.

(540)



(591) zelená, svetlozelená, oranžová, žltoranžová, tmavomodrá, biela

(731) TERNO real estate s.r.o., Bratská 3, 851 01 Bratislava, SK;

(210) 1851-2017

(220) 25.7.2017

11(511) 3, 5, 16, 21, 29, 30, 31, 32, 33, 34

(511) 3 - Mydlá; avivážne prípravky; mydlá na holenie; rúže; vatové tyčinky na kozmetické použitie; bieliace pracie prostriedky; ústne vody (nie na lekárske použitie); laky na nechty; prípravky na líčenie; vlasové vody; krémy na obuv; farby na vlasy; farebné tónovače na vlasy; leštiace prípravky; vosky na obuv; leštiace prípravky na nábytok a dlážku; vosky na parkety; kolínske vody; kozmetické prípravky pre zvieratá; kozmetické prípravky; vata na kozmetické použitie; kozmetické ceruzky; leštiace krémy; kozmetické krémy; sóda na čistenie; krémy na kožu; prípravky na odstraňovanie škvŕn; detergenty (nie na použitie vo výrobnom procese a na lekárske použitie); prípravky na čistenie povrchov; odmasťovacie prípravky (nie na použitie vo výrobnom procese); odličovacie prípravky; prípravky na čistenie zubov; prípravky na odstraňovanie vodného kameňa (pre domácnosť); antistatické prípravky na použitie v domácnosti; odlakovače; voňavky; toaletné vody; prášok pranie z kôry kviláže mydlovej; depilačné prípravky; epilačné prípravky; depilačný vosk; predprieacie a namáčacie prípravky; líčidlá; čistiace prípravky; vazelína na kozmetické použitie; čistiace oleje; voňavkárské ole-

je; kozmetické pleťové vody; čistiace toaletné mlieka; pracie prostriedky; toaletné prípravky; čistiace prípravky na okná automobilov; kozmetické prípravky na obočie; šampóny; parfúmy; prípravky na ošetrovanie nechto; voňavkárské výrobky; kozmetické prípravky na starostlivosť o pleť; pomády na kozmetické použitie; prípravky na holenie; dezodoračné mydlá; voňavé vrecúška do bielizene; mydielka; ceruzky na obočie; antiperspiranty (kozmetické výrobky); mydlá proti poteniu; kozmetické prípravky na opaľovanie; soli do kúpeľa nie na lekárske použitie; dezodoranty (parfuméria); aviváže; šampóny pre zvieratá chované v domácnosti (neliečivé toaletné prípravky); vody po holení; laky na vlasy; špirály na riasy, maskary; spreje na osvieženie dychu; prípravky na suché čistenie; osviežovače vzduchu; osviežovače dychu; dezodoranty pre zvieratá chované v domácnosti; umývacie prípravky na osobnú hygienu; prípravky z aloy pravkej na kozmetické použitie; lesky na pery; balzamy (nie na lekárske použitie); ochranné prípravky na opaľovanie; leštidlá na obuv; prípravky do kúpeľa (nie na lekárske použitie); vlasové kondicionéry; neliečivé umývacie prípravky na osobnú hygienu; odlakovače na nechty; vosky na podlahy; šampóny pre zvieratá (neliečivé hygienické prípravky).

5 - Náplasti; prípravky proti moliam; lepkavé pásky na chytanie múch; biocídy; insekticídy; vata na lekárske použitie; prípravky na umývanie psov (insekticídy); herbicídy; potraviny pre dojčatá; sušené mlieko pre dojčatá; detské plienky; výživové doplnky pre ľudí a zvieratá; hygienické tampóny; menštruačné tampóny; menštruačné vložky; hygienické obrúsky; insekticídy; vata na lekárske použitie; liečivé čaje; potraviny pre baťoľatá.

16 - Papier; tlačoviny; lepidlá na kancelárske použitie alebo pre domácnosť; toaletný papier; knihy; baliaci papier; papierové vreckovky; papierové alebo plastové vrecká na odpadky; papierové servítky; papierové obrúsky (prestieranie); papierové utierky; papierové alebo plastové absorpčné háčky alebo fólie na balenie potravín; papierové alebo plastové háčky alebo fólie regulujúce vlhkosť na balenie potravín.

21 - Poháre, šálky, hrnčeky na pitie; súpravy kuchynského riadu; tepelnoizolačné nádoby na nápoje (termosky); špongie na umývanie; mopy; kefy; potreby pre domácnosť; potreby na prípravu jedál (nie elektrické); drôtenky na použitie v kuchyni; špongie pre domácnosť; kefy na umývanie riadu; podložky na pečenie; nádoby na použitie v domácnosti alebo v kuchyni; kuchynský riad na podávanie jedál.

29 - Želatína; pokrmové tuky; sardely (neživé); arašidové maslo; maslo; konzumné kakaové maslo; kokosové maslo; maslové krémy; vaječný bielok; krvavé jaternice; vývary (bujóny); prípravky na vývary (bujóny); kaviár; konzervované ovocie; údeniny; zemiakové lupienky; zemiakové hranolčeky; kyslá kapusta; sušený kokos; potravinársky repkový olej; koncentrované vývary; džemy; mrazené ovocie; polievky; hrozienka sušené; nakladané uhorky; konzervovaná zelenina; varená zelenina; sušená zelenina; potravinárske oleje; smotana (mliečne výrobky); syry; kandizované ovocie; krokety; kôrovce (neživé); datle; mlieko; raky

(neživé); rybie plátky (filé); syridlá; dusené ovocie; ovocná dreň; ovocné rôsoly; mäso; ryby (neživé); potravinárska želatína; huspenina; divina; d'umbierový džem (zázvorový); konzervované sójové bôby (potraviny); tukové nátierky na chlieb; slede (neživé); homáre (neživé); potravinársky kukuričný olej; potravinársky olej z palmových orechov; potravinársky sezamový olej; ustrice (neživé); potravinárska želatína z rýb; šunka; žltok; jogurt; prípravky na zeleninové polievky; zeleninové šťavy na prípravu jedál; mäsové výťažky; kefir (mliečny nápoj); kumys (mliečny nápoj); mliečne nápoje (s vysokým obsahom mlieka); srvátka; mliečne výrobky; langusty (neživé); slanina; konzervovaná šošovica; margarín; marmelády; špik (potraviny); mušle (neživé); mákkyše (neživé); konzumný palmový olej; spracované škrupinové ovocie; vajcia; sušené vajcia; pečehová paštéta; konzervovaná cibuľa; konzervované olivy; potravinársky olivový olej; potravinársky kostný olej; pektín na prípravu jedál; nakladaná zelenina; konzervovaný hrach; klobásy, salámy, párky; solené potraviny; prípravky na výrobu polievok; paradajkový pretlak; zeleninové šaláty; bravčová masť; ovocné šaláty; sardiniky (neživé); lososy (neživé); konzumný loj; tuniaky (neživé); paradajková šťava na prípravu jedál; potravinársky slnečnicový olej; držky; konzervované hľuzovky; hydina (mäso); ovocné šupky; mleté mandle; spracované arašidy; konzervované šampiňóny; kokosový tuk; potravinársky kokosový olej; konzervovaná fazuľa; pečeh; potraviny z rýb; plátky sušeného ovocia; mušle jedlé (neživé); ovocie naložené v alkohole; konzervované ryby; konzervované mäso; morské raky (neživé); slimačie vajcia (konzumné); tofu; šľahačka; bravčové mäso; konzervy s rybami; rybia múčka (potraviny); konzervy s ovocím; mäsové konzervy; zemiakové placky; ryby v slanom náleve; holotúrie (morské živočíchy) (neživé); konzervy so zeleninou; párky v cestíčku; zemiakové vložky; jablkový kompót; brusnicový kompót; tahini (nátierka zo sezamových jadier); hummus (cícerová kaša); opekané morské riasy; ovocné chuťovky; kyslé mlieko; sójové mlieko (náhradka mlieka); mliečne koktaily; papriková nátierka (konzervované koreniny); lúpané slnečnicové semená; rybacia pena; vtáčie mlieko (nealkoholické); zeleninová pena; rybie ikry (potraviny); lúpané semená; aloa pravá (potraviny); konzervovaný cesnak; mlieko obohatené bielkovinami; ľanový olej na prípravu jedál; nízkotučné zemiakové lupienky; mliečne fermenty na prípravu jedál; kompóty; kondenzované sladené mlieko; paradajková pasta; pasta z tekvicovej dužiny; baklažánová pasta; arašidové mlieko na prípravu jedál; mandľové mlieko na prípravu jedál; ryžové mlieko (náhradka mlieka); konzervované artičoky; ovocné aranžmány na priamu konzumáciu; sušené mlieko; kandizované orechy; ochutené orechy; spracované lieskové orechy; konzervované bobuľové ovocie; guakamola (avokádová nátierka); vyprážené cibuľové krúžky; citrónová šťava na prípravu jedál; ovsené mlieko; rastlinná smotana; mrazom sušená zelenina; extra panenský olivový olej; spracovaná sladká kukurica; orechové nátierky; zemiakové knedle; párky na prípravu hotdogov; párky v kukuričnom cestíčku

(corn dogs); potravinársky sójový olej; náhradky mlieka; mandľové mlieko; arašidové mlieko; kokosové mlieko; kokosové mlieko na prípravu jedál; nápoje z kokosového mlieka; ryžové mlieko na prípravu jedál; nápoje z mandľového mlieka; nápoje z arašidového mlieka.

30 - Cestoviny; mandľové cesto; aníz (semená); badián; cukrovinky na zdobenie vianočných stromčekov; bylinkové čaje (nie na lekárske použitie); aromatické prípravky do potravín; koreniny; nekysnutý chlieb; soľ na konzervovanie potravín; sucháre; sušienky, keksy; sušienky; mäťové cukríky; cukríky; oblatky; sladké žemle; kakao; káva; nepražená káva; rastlinné prípravky (kávové náhradky); zákusky, koláče; škoric (korenina); kapary; karamelky (cukríky); kari (korenin); prípravky z obilnín; žuvačky; cigória (kávová náhradka); čaj; čokoláda; marcipán; klinčeky (korenin); chuťové prísady; cukrovinky; cukrárske výrobky; kukuričné vložky; kukuričné pukance; stužovače šľahačky; smotanové zmrzliny; palačinky; príchute do potravín (okrem éterických esencií a esenciálnych olejov); kuchynská soľ; zahusťovacie prípravky na varenie; kurkuma (potravina); prírodné sladidlá; korenin; perníky; medovníky; nové korenin; múka; fazuľová múka; kukuričná múka; horčicová múčka; jačmenná múka; sójová múka; pšeničná múka (výrazková); škrob (potraviny); droždie do cesta; keksy; cukor; cukrárske aromatické prísady (okrem esenciálnych olejov); prášok do pečiva; cestá na koláče; d'umbier (korenin); ľad (prírodný alebo umelý); ľad do nápojov; glukóza na prípravu jedál; krúpy (potraviny); ocot; kečup; mliečne kakaové nápoje; mliečne kávové nápoje; mliečne čokoládové nápoje; kvások; droždie; mandľové pusinky (jemné pečivo); makaróny; mletá kukurica; melasový sirup; pražená kukurica; chlieb; med; horčica; muškátové orechy; rezance; plnené koláče; sendviče; pastilky (cukrovinky); jemné pečivárske výrobky; sušienky; pečivo (rožky); paprika (koreniny); pizza; čierne korenin; zemiaková múčka (potraviny); pudinky; pralinky; ravioly; sladké drierko (cukrovinky); ryža; šafran (korenin); omáčky (chuťové prísady); pšeničná krupica; špagety; torty; vanilkové príchute; vanilín (vanilková náhradka); zvitky (cestoviny); pečivo s mäsovou náplňou; zmrzliny; mandľové cukrovinky; arašidové cukrovinky; ovsené potraviny; ovsené vložky; pívny ocot; kávové nápoje; kakaové nápoje; čokoládové nápoje; kávové náhradky; obilninové vložky; marináda (chuťové prísady); kuskus (krupica); pikantné zeleninové omáčky (chuťové prísady); paradajková omáčka; majonézy; slané pečivo (krekery); anglický krém; ovocné želé (cukrovinky); müsli; ryžové koláče; sójová omáčka; jogurty mrazené (mrazené potraviny); tacos (mexické jedlo); kukuričné placky (tortilly); ľadový čaj; čajové nápoje; strúhanka; quiches (slaný koláč); ryžové chuťovky; instantná kukuričná kaša (s vodou alebo s mliekom); kukuričná krupica; práškové droždie; sóda bikarbóna na prípravu jedál; konzervované záhradné bylinky (chuťové prísady); polevy na koláče; čokoládové peny; penové zákusky (cukrovinky); ovocné omáčky; marinády; syrové sendviče (cheeseburgers); pesto (bazalková omáčka); ľanové semená na prípravu jedál (koreniny); obilné klíčky



(potraviny); cereálne tyčinky s vysokým obsahom proteínov; gluténové prísady na kuchárske použitie; omáčky na cestoviny; cereálne tyčinky; cestá na jedlá; cestá na zákusky; čokoládové cukrárske ozdoby; cukrovinkové cukrárske ozdoby; orechy v čokoláde; mliečna ryžová kaša; mleté orechy; posekaný cesnak (chuťové prísady); burritos (mexické plnené placky); čokoládové nátierky; čokoládovo-orieškové nátierky; knedle; agávový sirup (prírodné sladidlo); harmančekové nápoje; mliečny karamel (dulce de leche); instantná ryža; hotdogy (teplé párky v rožku); ľadové kocky (konzumné); spracované semená používané ako koreniny; sezamové semená (koreniny); zelenina v štiplávom náleve.

31 - Citrusové ovocie; škrapinové ovocie; krmivo pre zvieratá; ovos; čerstvé bobuľové ovocie; čerstvá cvikla; otruby; čerstvé šampiňóny; čerstvé gaštany; čakanka; psie sucháre; čerstvé citróny; kokosové orechy; krmivo pre vtáky; čerstvé uhorky; čerstvá zelenina; čerstvá tekvica veľkoplodá; čerstvá fazuľa; živé kvety; sušené kvety (na dekoráciu); suché krmivo; pšenica; čerstvé ovocie; borievky (plody); čerstvé záhradné bylinky; čerstvý hlávkový šalát; čerstvá šošovica; podstielky pre zvieratá; kukurica; čerstvé lieskové orechy; čerstvá cibuľa; čerstvé olivy; pomaranče; jačmeň; čerstvý pór; čerstvý hrach; čerstvé zemiaky; čerstvé hrozno; rebarbora; raž; nespracovaný konzumný sezam; mandle (ovocie); čerstvé arašidy; krmivo pre zvieratá chované v domácnosti; čerstvý špenát; čerstvý cesnak; čerstvá tekvica kričková.

32 - Pivo; d'umbierové pivo (zázvorové); sladové pivo; nealkoholické ovocné nápoje; sviatkové nápoje; ovocné džúsy; sirupy na výrobu nápojov; vody (nápoje); minerálne vody (nápoje); sódová voda (sifón); stolové vody; mušty; limonády; zeleninové džúsy (nápoje); sirupy na výrobu limonád; hroznový mušt (nekvasený); sóda; paradajkový džús (nápoj); nealkoholické nápoje; tablety na prípravu šumivých nápojov; prášky na prípravu šumivých nápojov; sytené vody; nealkoholické aperitívy; nealkoholické koktaily; ovocné nektáre; izotonické nápoje; nealkoholický jablkový mušt; medové nealkoholické nápoje; mixované ovocné alebo zeleninové nápoje; nealkoholické nápoje s aloou pravou; pivo koktaily; sójové nápoje, nie náhradky mlieka; proteínové nápoje pre športovcov; ryžové nápoje, nie náhradky mlieka; nealkoholické nápoje s kávovou príchuťou; nealkoholické nápoje s čajovou príchuťou; nealkoholické nápoje.

33 - Matový likér; horké likéry; aperitívy; destilované nápoje; jablčné mušty (alkoholické); koktaily; digestíva (liehoviny a likéry); víno; džin; likéry; medovina; liehoviny; brandy; vínovica; whisky; alkoholické nápoje okrem piva; alkoholické nápoje s ovocím; rum; vodka.

34 - Zápalky; tabak; zapalovače pre fajčiarov; zásobníky plynu do zapalovačov; cigarety.

(540)



(591) tmavomodrá, zelená, svetlozelená, oranžová, žltoranžová, biela

(731) TERNO real estate s.r.o., Bratská 3, 851 01 Bratislava, SK;

(210) 1879-2017

(220) 28.7.2017

11(511) 43

(511) 43 - Stravovacie služby; prechodné ubytovanie.

(540)

HOTEL  
JASNÁ

(591) Tmavohnedá, svetlohnedá, čierna

(731) V+V Jasná s.r.o., Demänovská dolina 328, 031 01 Demänovská dolina, SK;

(210) 1885-2017

(220) 28.7.2017

11(511) 25

(511) 25 - Odevy; pokrývky hlavy; obuv.

(540) U.S.POLO ASSN.

(731) United States Polo Association, 1400 Centralpark Blvd., Suite 200, West Palm Beach, Florida 33401, US;

(740) PATENTSERVIS Bratislava, a. s., Bratislava, SK;

(210) 1891-2017

(220) 31.7.2017

11(511) 29, 32, 33

(511) 29 - Mäso, ryby, hydina a zverina; mäsové výťažky; konzervované, mrazené, sušené a varené ovocie a zelenina; ovocné rösoly, džemy, kompóty; vajcia; mlieko a mliečne výrobky; potravinárske oleje a tuky.

32 - Pivo; minerálne a sytené vody a iné nealkoholické nápoje; ovocné nápoje a ovocné džúsy; sirupy a iné prípravky na výrobu nápojov.

33 - Alkoholické nápoje okrem piva.

**(540) VELKEER**

(731) VÍNO VELKEER 1113, s.r.o., Svätého Keleme-  
na 929, 941 07 Veľký Kýr, SK;

**(210) 1893-2017**

(220) 31.7.2017

**11(511) 29, 32, 33**

(511) 29 - Mäso, ryby, hydina a zverina; mäsové vý-  
ťažky; konzervované, mrazené, sušené a varené  
ovocie a zelenina; ovocné rôsoly, džemy, kompó-  
ty; vajcia; mlieko a mliečne výrobky; potravinár-  
ske oleje a tuky.

32 - Pivo; minerálne a sytené vody a iné nealko-  
holické nápoje; ovocné nápoje a ovocné džúsy;  
sirupy a iné prípravky na výrobu nápojov.

33 - Alkoholické nápoje okrem piva.

**(540) TRI RUŽE**

(731) VÍNO VELKEER 1113, s.r.o., Svätého Keleme-  
na 929, 941 07 Veľký Kýr, SK;

**(210) 1895-2017**

(220) 31.7.2017

**11(511) 16, 35, 41**

(511) 16 - Papier a lepenka; tlačoviny; knižárske pot-  
reby; fotografie; papiernický tovar, písacie a kan-  
celárske potreby (okrem nábytku); lepidlá na  
kancelárske použitie alebo pre domácnosť; potre-  
by pre výtvarníkov a návrhárov; štetce; ; učebné  
a vyučovacie pomôcky; plastové fólie a vrecká  
na balenie; typy (tlačové písmo), štočky.

35 - Reklama; obchodný manažment; obchodná ad-  
ministratíva; kancelárske práce.

41 - Výchova; vzdelávanie; zábava; športová a kul-  
túrna činnosť.

**(540)**



(731) Primát.cz s.r.o., Anglická 20, 120 00 Praha, CZ;

**(210) 1903-2017**

(220) 28.7.2017

**11(511) 5, 16, 39, 40**

(511) 5 - Hygienické obrúsky.

16 - Papier; papiernický tovar; papierové servítky;  
papierové vreckovky; papierové obrúsky (prestie-  
ranie); papierové utierky.

39 - Balenie tovarov.

40 - Spracovanie papiera.

**(540)**



(591) hnedá čokoládová, strieborná matná, sivá, biela

(731) HoReCup, a.s., Karpatská 8402/9 A-3, 010 01 Ži-  
lina, SK;

(740) inventa Patentová a známková kancelária s. r. o.,  
Bratislava, SK;

**(210) 1904-2017**

(220) 29.7.2017

**11(511) 45**

(511) 45 - Mediačné služby; arbitrážne služby; poraden-  
stvo v oblasti práv duševného vlastníctva; spravo-  
vanie autorských práv; udeľovanie licencií na  
práva duševného vlastníctva; monitorovacie služ-  
by v oblasti práv na duševné vlastníctvo s cieľom  
poskytnúť právne poradenstvo; právny výskum;  
advokátske služby; udeľovanie licencií na počí-  
tačové programy (právne služby); registrácia do-  
menových mien (právne služby); služby rozhod-  
covských súdov; vypracovávanie právnych doku-  
mentov; správa licencií (právne služby); dohodo-  
vanie zmlúv pre tretie osoby (právne služby).

**(540)**

BENKÓCZKI BALÁŽ 

(591) sivá, zlatá

(731) Benkóczki, Baláz - advokáti, s.r.o., 29. augusta 36A,  
811 09 Bratislava, SK;

**(210) 1907-2017**

(220) 22.4.2015

**11(511) 25**

(511) 25 - Obuv; obuv na kúpanie; baretky; čiapky;  
pleteniny; vysoká obuv; celé topánky; šály; krát-  
ke kabátiky; pánske spodky; spodná bielizeň; opasky  
(časti odevov); šály; župany; svetre; pulóvre; ko-  
šele; oblečenie; pokrývky hlavy; zvršky topánok;  
nohavice; plátenná obuv; tielka; športové tričká,  
dresy; palčiaky; kožušínové kabáty; plážová obuv;  
kabátiky; bundy; saká; plavky (pánske); plavky;  
topánky; topánky na šport; športová obuv; parky  
(teplé krátke kabáty s kapucňou); odevy z imitá-  
cií kože; kožené odevy; tričká; šály uviazané pod  
krkom; športové tielka.

**(540)**



(731) shoozers EU s. r. o., Štvrť SNP 123, 914 51  
Trenčianske Teplice, SK;

**(210) 1910-2017**

(220) 1.8.2017

(310) 540832

(320) 7.7.2017

(330) CZ

**11(511) 6**

(511) 6 - Oceľové dvere; oceľové zárubne.

(540)

**SOLOSTEEL**  
OCELOVÉ DVEŘE A ZÁRUBNĚ

- (591) zelená, oranžová, červená  
(731) European Property Group, a.s., Cejl 494/25, Zábrdovice, 602 00 Brno, CZ;  
(740) inventa Patentová a známková kancelária s. r. o., Bratislava, SK;

(210) 1913-2017

(220) 1.8.2017

11(511) 19, 23

- (511) 19 - Stavebné drevo; materiály na stavbu a povrchy ciest; žiaruvzdorné nekovové stavebné materiály; materiály na cestné povrchy; dvere (nekovové); stavebné materiály (nekovové); smaltované sklo pre stavebníctvo; svetelná dlažba; konštrukcie (nekovové); stavebné sklo.  
23 - Nite; priadze; plátacie nite a priadze; nite a priadze zo syntetického hodvábu; pružné nite a priadze na textilie; priadze zo sklenených na textilie; tkaná vlna; vlnené nite a priadze.

(540)

  
振石  
ZHENSHI

- (731) Zhenshi Holding Group Co., Limited, Fuxing Road, Wutong Street, 314512 Tongxiang City, Zhejiang, CN;  
(740) Belička Ivan, Ing., Banská Bystrica, SK;

(210) 1917-2017

(220) 2.8.2017

11(511) 7, 35, 42

- (511) 7 - Ovládacie káble strojov a motorov; riadiace mechanizmy strojov a motorov; elektrické motory (nie do pozemných vozidiel); predajné automaty; 3D tlačiarne.  
35 - Poskytovanie obchodných alebo podnikateľských informácií; rozširovanie reklamných oznamov; predvádzanie tovaru; prieskum trhu; obchodný alebo podnikateľský prieskum; reklama; marketingový prieskum; prenájom reklamných plôch; podpora predaja (pre tretie osoby); online reklama na počítačovej komunikačnej sieti; prenájom predajných automatov; grafická úprava tlačovín na reklamné účely; marketing; optimalizácia obchodovania na webových stránkach; platené reklamné služby typu „klikni sem“; navrhovanie reklamných materiálov.  
42 - Počítačové programovanie; tvorba softvéru; aktualizovanie počítačového softvéru; grafické dizajnérstvo; požíčanie počítačového softvéru; výskum a vývoj nových výrobkov (pre zákazníkov); navrhovanie vzhľadu výrobkov (priemyselné dizajnérstvo); tvorba a udržiavanie webových stránok (pre tretie osoby); diaľkové monitorovanie počítačových systémov.

(540)

  
ShopPoint

- (591) biela, modrá, sivá  
(731) Shoppoint s. r. o., Komenského 565/26, 085 01 Bardejov, SK;  
(740) VICOVÁ & ŠUMICHRASŤ, advokátska kancelária, Bratislava, SK;

(210) 1919-2017

(220) 2.8.2017

11(511) 32

- (511) 32 - Minerálne vody (nápoje); pramenité vody (nápoje); stolové vody; limonády; nealkoholické šumivé nápoje; ochutené minerálne vody (nápoje); nealkoholické nápoje; prípravky na výrobu minerálnej vody; ovocné nealkoholické nápoje; zeleninové nealkoholické nápoje; sódová voda (sifón); nealkoholické ovocné výtázky; nealkoholické zeleninové výtázky.

(540)

  
Mlýnský  
pramen

- (731) Karlovarské minerální vody, a. s., Horova 3, 360 01 Karlovy Vary, CZ;  
(740) TM & PATENT ATTORNEY NEUSCHL s. r. o., Bratislava, SK;

(210) 1921-2017

(220) 2.8.2017

11(511) 32

- (511) 32 - Minerálne vody (nápoje); pramenité vody (nápoje); stolové vody; limonády; nealkoholické šumivé nápoje; ochutené minerálne vody (nápoje); nealkoholické nápoje; prípravky na výrobu minerálnej vody; ovocné nealkoholické nápoje; zeleninové nealkoholické nápoje; sódová voda (sifón); nealkoholické ovocné výtázky; nealkoholické zeleninové výtázky.

(540)

  
Mlýnský  
pramen

- (731) Karlovarské minerální vody, a. s., Horova 3, 360 01 Karlovy Vary, CZ;  
 (740) TM & PATENT ATTORNEY NEUSCHL s. r. o., Bratislava, SK;

(210) 1924-2017

(220) 2.8.2017

11(511) 32

- (511) 32 - Minerálne vody (nápoje); pramenité vody (nápoje); stolové vody; limonády; nealkoholické šumivé nápoje; ochutené minerálne vody (nápoje); nealkoholické nápoje; prípravky na výrobu minerálnej vody; ovocné nealkoholické nápoje; zeleninové nealkoholické nápoje; sódová voda (sifón); nealkoholické ovocné výťažky; nealkoholické zeleninové výťažky.

(540)



- (731) Karlovarské minerální vody, a. s., Horova 3, 360 01 Karlovy Vary, CZ;  
 (740) TM & PATENT ATTORNEY NEUSCHL s. r. o., Bratislava, SK;

(210) 1925-2017

(220) 2.8.2017

11(511) 32

- (511) 32 - Minerálne vody (nápoje); pramenité vody (nápoje); stolové vody; limonády; nealkoholické šumivé nápoje; ochutené minerálne vody (nápoje); nealkoholické nápoje; prípravky na výrobu minerálnej vody; ovocné nealkoholické nápoje; zeleninové nealkoholické nápoje; sódová voda (sifón); nealkoholické ovocné výťažky; nealkoholické zeleninové výťažky.

(540)

**MAGNESIA  
EXTRA**

- (731) Karlovarské minerální vody, a. s., Horova 3, 360 01 Karlovy Vary, CZ;  
 (740) TM & PATENT ATTORNEY NEUSCHL, s. r. o., Bratislava, SK;

(210) 1934-2017

(220) 5.8.2017

11(511) 6, 19, 37

- (511) 6 - Kovania pre stavebníctvo; drobný železiarsky tovar; kovový stavebný materiál; kovové stavebné konštrukcie.  
 19 - Drevo (polotovary); stavebné drevo; stavebné konštrukcie (nekovové); konštrukcie (nekovové); strešné uholníky (nekovové); nosníky (nekovové); preklady (nekovové); drevené dosky pre stavebníctvo; strechy (nekovové); rámové konštrukcie (nekovové); debnenie pre stavebníctvo (nekovové).

- 37 - Stavebníctvo (stavebná činnosť); tesárske práce.  
 (540)



- (731) KON-Truss s.r.o., Zoltána Kodály 769/29, 924 01 Galanta, SK;  
 (740) Advokátska kancelária JUDr. Peter Wolf, s.r.o., Galanta, SK;

(210) 1939-2017

(220) 7.8.2017

11(511) 32

- (511) 32 - Minerálne vody (nápoje); pramenité vody (nápoje); stolové vody; limonády; nealkoholické šumivé nápoje; ochutené minerálne vody (nápoje); nealkoholické nápoje; prípravky na výrobu minerálnej vody; ovocné nealkoholické nápoje; zeleninové nealkoholické nápoje; sódová voda (sifón); nealkoholické ovocné výťažky; nealkoholické zeleninové výťažky.

(540)



- (591) biela, čierna, červená, sivá, strieborná, modrá  
 (731) Karlovarské minerální vody, a. s., Horova 3, 360 01 Karlovy Vary, CZ;  
 (740) TM & PATENT ATTORNEY NEUSCHL s. r. o., Bratislava, SK;

(210) 1941-2017

(220) 5.8.2017

11(511) 9, 16, 35, 38, 41

- (511) 9 - Zvukové, obrazové a zvukovo-obrazové nahrávky zaznamenané na nosičoch údajov, ako aj v elektronickej podobe; informácie, dáta, databázy, katalógy a programy zaznamenané v elektronickej podobe; elektronické publikácie (sťahovateľné); prístroje na nahrávanie, prenos a reprodukciu zvuku alebo obrazu.  
 16 - Noviny; časopisy (periodiká); knihy; tlačoviny; tlačené reklamné materiály z papiera; piapiernický tovar a písacie potreby; učebné a vyučovacie pomôcky (okrem prístrojov a zariadení); tlačené reklamné materiály; letáky; prospekty; pohľadnice; fotografie; obálky (papiernický tovar); obaly (papiernický tovar); samolepky (papiernický tovar); vyučovacie pomôcky vo forme hier (okrem prístrojov a zariadení); kancelárske pot-

reby (okrem nábytku); kalendáre; príručky; plagáty; listový papier; stolové prestieranie z papiera; papierové obrusy; záložky do kníh; papierové alebo plastové vrecká na balenie; papierové podložky na stôl; nálepky na kancelárske použitie alebo pre domácnosť; ročenky; stojany na perá a ceruzky; papierové podložky pod poháre; oznámenia (papiernický tovar); papierové vlajky; papierové zástavy; nože na papier (kancelárske potreby); otvárače na listy (kancelárske potreby); puzdrá na písacie potreby; pútače z papiera alebo lepenky; papierové obrúsky (prestieranie); papierové utierky; etikety (okrem textilných).

35 - Reklama; prenájom reklamného času v komunikačných médiách vrátane počítačovej komunikačnej siete; prenájom reklamných materiálov; prenájom reklamných plôch; televízna a rozhlasová reklama; rozširovanie reklamných oznamov; organizovanie obchodných alebo reklamných výstav; vydávanie reklamných textov; rozširovanie reklamných materiálov zákazníkom (letáky, prospekty, tlačoviny, vzorky); obchodný manažment; odborné obchodné poradenstvo; prezentácia výrobkov a služieb v komunikačných médiách pre maloobchod; organizovanie ochutnávok vín na podporu predaja; organizovanie reklamných hier na podporu predaja; služby modeliek na reklamné účely a podporu predaja výrobkov a služieb; vyhľadávanie sponzorov; poradenské a informačné služby v oblasti služieb uvedených v triede 35 tohto zoznamu; komerčné informačné kancelárie; produkcia reklamných filmov; služby výberu zamestnancov účinkujúcich v zábavných reláciách (výber spevákov, tanečníkov a nových tvárí - modeliek, modelov, hostesiek); maloobchodné služby s alkoholickými nápojmi.

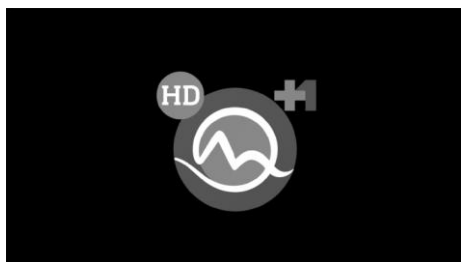
38 - Televízne a rozhlasové vysielanie programov; interaktívne televízne a rozhlasové vysielanie; interaktívne vysielacie a komunikačné služby; telefonická komunikácia; komunikačné služby prostredníctvom audiotextu, teletextu, rozhlasu, televízie, počítačovej siete, mobilných telefónov; telekomunikačné služby; poskytovanie telekomunikačného pripojenia do svetovej počítačovej siete; poskytovanie telekomunikačných kanálov na telenáky; poskytovanie priestoru na diskusiu na internete; prenos správ, informácií, publikácií, filmov, audiovizuálnych diel, televíznych a rozhlasových programov prostredníctvom komunikačných sietí vrátane internetu; poskytovanie on-line prístupu k multimediálnemu obsahu; vysielanie audiovizuálnych programov prostredníctvom programovej služby timeshift; spravodajské kancelárie; poradenské a informačné služby v oblasti služieb uvedených v triede 38 tohto zoznamu.

41 - Produkcia televíznych a rozhlasových programov; produkcia publicistických, spravodajských, zábavných, vzdelávacích, kultúrnych a športových programov; produkcia hudobných programov; produkcia interaktívnych televíznych programov a hier; zábava; interaktívna zábava; hudobné skladateľské služby; organizovanie zábavných, kultúrnych, športových a vzdelávacích podujatí; vzdelávanie; organizovanie vedomostných, zábavných, hudobných a športových súťaží; organizovanie kvízov, hier a súťaží (okrem reklamných); organizovanie súťaží prostredníctvom telefónu (okrem reklamných); organizovanie zábav, karnevalov,

plesov; plánovanie a organizovanie večierkov; moderovanie relácií, programov a podujatí; zábavné parky; zábavné služby poskytované prázdninovými tábormi; služby klubov zdravia (zdravotné a kondičné cvičenia); výchovno-zábavné klubové služby; organizovanie a vedenie seminárov; organizovanie a vedenie kongresov; organizovanie a vedenie školení; organizovanie a vedenie konferencií; organizovanie súťaží krásy; organizovanie živých vystúpení; živé predstavenia; produkcia filmov (okrem reklamných); hudobná tvorba; služby filmových, divadelných a nahrávacích štúdií; dabingové služby; požičiavanie filmov; prenájom kinematografických prístrojov; divadelné predstavenia; tvorba divadelných alebo iných predstavení; služby divadelných, koncertných a varietných umelcov; rezervácia vstupeniek na zábavné, kultúrne a športové podujatia; produkcia a prenájom zvukových a zvukovo-obrazových nahrávok (okrem reklamných); vydavateľské služby (okrem vydávania reklamných materiálov); vydávanie kníh, časopisov a iných tlačovín (okrem reklamných textov); on-line poskytovanie elektronických publikácií (bez možnosti kopírovania); vydávanie elektronických publikácií (okrem reklamných); elektronická edičná činnosť v malom (DTP služby); organizovanie kultúrnych alebo vzdelávacích výstav; tábory na športové sústredenia; kurzy telesného cvičenia; fitness kluby (zdravotné a kondičné cvičenia); služby osobných trénerov (fitness cvičenia); zábavné služby nočných klubov; on-line poskytovanie počítačových hier z počítačových sietí; informácie o výchove, vzdelávaní; informácie o možnostiach rozptýlenia; informácie o možnostiach zábavy a rekreácie; informácie, správy, novinky z oblasti šou biznisu; prekladateľské služby; prenájom dekorácií na predstavenia; poskytovanie služieb na oddych a rekreáciu; prenájom audio prístrojov, video prístrojov, videorekordérov, premietačiek, televíznych prijímačov, kultúrnych a vzdelávacích potrieb a prístrojov; prenájom športového výstroja (okrem dopravných prostriedkov); reportérske služby; pomoc pri výbere povolania (poradenstvo v oblasti výchovy a vzdelávania); organizovanie lotérií a stávkových hier; organizovanie módnych prehliadok na zábavné účely; služby diskžokejov; on-line poskytovanie digitálnej hudby (bez možnosti kopírovania); on-line poskytovanie videozáznamov (bez možnosti kopírovania); on-line poskytovanie elektronického archívu s prístupom k elektronickým textom, audio-vizuálnym programom a údajom (bez možnosti kopírovania), hrám a zábave; hazardné hry; poradenské a informačné služby v oblasti služieb uvedených v triede 41 tohto zoznamu; poskytovanie služieb uvedených v triede 41 tohto zoznamu aj prostredníctvom internetu, on-line a interaktívnymi počítačovými službami.



(540)



(731) MARKÍZA - SLOVAKIA, spol. s r.o., Bratislavská 1/a, 843 56 Bratislava, SK;  
(740) Fajnor IP s.r.o., Bratislava, SK;

(210) 1942-2017

(220) 7.8.2017

11(511) 35, 36, 41, 45

(511) 35 - Poskytovanie obchodných alebo podnikateľských informácií; komerčné informačné kancelárie; sprostredkovateľne práce; poradenstvo pri organizovaní a riadení obchodnej činnosti; reklama; obchodný alebo podnikateľský výskum; reklamné agentúry; poradenské služby pri riadení obchodnej činnosti; marketingový prieskum; obchodné informácie a rady spotrebiteľom; poradenstvo pri riadení podnikov; prieskum trhu; obchodný alebo podnikateľský prieskum; poradenstvo pri organizovaní obchodnej činnosti; písanie reklamných textov; grafická úprava tlačovín na reklamné účely; marketing; obchodné sprostredkovateľské služby; riadenie obchodnej činnosti v stavebníctve; poskytovanie obchodných informácií prostredníctvom webových stránok; online poskytovanie obchodného priestoru pre nákupcov a predajcov tovarov a služieb; navrhovanie reklamných materiálov; podávanie daňových priznaní; prenájom billboardov; indexovanie webových stránok na obchodné alebo reklamné účely; plánovanie stretnutí (kancelárske práce); pripomínanie stretnutí (kancelárske práce); správa spotrebiteľských vernostných programov; písanie textov scenárov na reklamné účely; záznamy písomnej komunikácie a údajov; zostavovanie zoznamov informácií na obchodné alebo reklamné účely; obchodné sprostredkovateľské služby v oblasti priradovania potenciálnych súkromných investorov k podnikateľom, ktorí žiadajú o financovanie; výroba telešopingových programov; poradenstvo v oblasti komunikácie (vzťahy s verejnosťou); poradenstvo v oblasti komunikácie (reklama); dohodovanie obchodných zmlúv pre tretie osoby.

36 - Úrazové poistenie; realitné kancelárie; sprostredkovanie nehnuteľností; sprostredkovanie poistenia; poisťovníctvo; bankovníctvo; oceňovanie nehnuteľností; kapitálové investície; finančné záručné služby; pôžičky (finančné úvery); daňové odhady (služby); finančné odhady a oceňovanie (poisťovníctvo, bankovníctvo, nehnuteľnosti); financovanie (služby); správa nehnuteľností; správa nájomných domov; prenájom bytov; prenájom poľnohospodárskych fariem; bankové hypotéky; služby sporiteľní; finančný lízing; životné poistenie; ubytovacie kancelárie (prenájom bývaní); finančné poradenstvo; konzultačné služby v ob-

lasti poisťovníctva; finančné informácie; informácie o poistení; vyberanie nájomného; prenájom kancelárskych priestorov; záložné pôžičky; sprostredkovanie na burze cenných papierov; organizovanie financovania stavebných projektov; poskytovanie finančných informácií prostredníctvom webových stránok; investovanie do fondov; prenájom zdieľaných kancelárskych priestorov.

41 - Akadémie (vzdelávanie); organizovanie vedomostných alebo zábavných súťaží; poskytovanie zariadení na oddych a rekreáciu; vzdelávanie; školenia; organizovanie a vedenie konferencií; organizovanie a vedenie kongresov; poskytovanie golfových ihrísk; organizovanie a vedenie seminárov; organizovanie súťaží krásy; online vydávanie elektronických kníh a časopisov; fotografovanie; písanie textov; koučovanie (školenie).

45 - Advokátske služby; online služby sociálnych sietí; vypracovávanie právnych dokumentov; správa licencií (právne služby); prenájom názvov internetových domén.

(540)



(591) zelená, zlatá

(731) ARCHEUS Partners a.s., Konštantínova 12, 080 01 Prešov, SK;

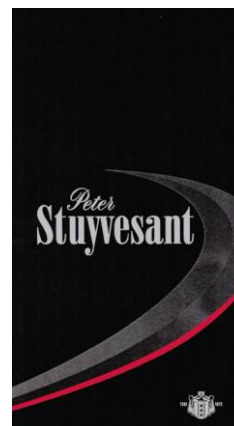
(210) 1947-2017

(220) 7.8.2017

11(511) 34

(511) 34 - Cigarety; nespracovaný tabak; spracovaný tabak; tabakové výrobky; tabakové náhradky (nie na lekárske použitie); cigary; krátke cigary; zapalovače pre fajčiarov; zápalky; fajčiarske potreby; cigaretový papier; cigaretové tuby (dutinky); cigaretové filtre (špičky); vreckové strojičky na ťulanie cigariet; ručné prístroje na vkladanie tabaku do papierových túb (rúrok); elektronické cigarety; kvapalné náplne do elektronických cigariet; tabakové výrobky určené na ohrievanie.

(540)



(591) sivá, červená, čierna

(731) American-Cigarette Company (Overseas) Limited, Route de France 17, 2926 Boncourt, CH;

(740) ŽOVICOVÁ & ŽOVIC IP, s.r.o., Bratislava, SK;

**(210) 1948-2017**

(220) 7.8.2017

**11(511) 32**

(511) 32 - Minerálne vody (nápoje); pramenité vody (nápoje); stolové vody; limonády; nealkoholické šumivé nápoje; ochutené minerálne vody (nápoje); nealkoholické nápoje; prípravky na výrobu minerálnej vody; ovocné nealkoholické nápoje; zeleninové nealkoholické nápoje; sódová voda (sifón); nealkoholické ovocné výtlačky; nealkoholické zeleninové výtlačky.

**(540)**

(591) biela, modrá, žltá, zlatá, hnedá,

(731) Karlovarské minerální vody, a. s., Horova 3, 360 01 Karlovy Vary, CZ;

(740) TM &amp; PATENT ATTORNEY NEUSCHL s. r. o., Bratislava, SK;

**(210) 1949-2017**

(220) 9.8.2017

**11(511) 35**

(511) 35 - Maloobchodné a veľkoobchodné služby s odevmi, s textilom, s čiapkami, s ponožkami, s pančúškami, s obuvou, s ruksakmi, s hračkami, s detskými kočíkmi, s dekami, s detskými fusakmi, s cumľami pre dojčatá, s detskými fľašami, s monitorovacími zariadeniami (babysitter), so sterilizátormi, s monitormi dychu, parnými mixérmami a s odšávačkami.

**(540)**

(591) červená, čierna

(731) LRV Trading, s.r.o., Kluknava 309, 053 51 Kluknava, SK;

**(210) 1955-2017**

(220) 7.8.2017

**11(511) 34**

(511) 34 - Cigarety; nespracovaný tabak; spracovaný tabak; tabakové výrobky; tabakové náhradky (nie na lekárske použitie); cigary; krátke cigary; zapalovače pre fajčiarov; zápalky; fajčiarske potreby; cigaretový papier; cigaretové tuby (dutinky); cigaretové filtre (špičky); vreckové strojčeky na súľanie cigariet; ručné prístroje na vkladanie tabaku do papierových túb (rúrok); elektronické cigarety; kvapalná náplň do elektronických cigariet; tabakové výrobky určené na ohrievanie.

**(540)**

(591) hnedá, zlatá, červená, modrá

(731) British American Tobacco (Brands) Limited, Globe House, 4 Temple Place, WC2R 2PG London, GB;

(740) ŽOVICOVÁ &amp; ŽOVIC IP, s.r.o., Bratislava, SK;

**(210) 1957-2017**

(220) 8.8.2017

**11(511) 38, 42, 45**

(511) 38 - Elektronické zobrazovacie tabule (telekomunikačné služby); poskytovanie prístupu do databáz.  
42 - Uchovávanie elektronických údajov; hostovanie na počítačových stránkach (webových stránkach).  
45 - Online služby sociálnych sietí; zoznamovacie služby.

**(540)**

(731) Adentech s.r.o., Lindnerova 1610/4, 180 00 Praha 8, CZ;

(740) FAJNOR IP s.r.o., Bratislava, SK;

**(210) 1966-2017**

(220) 10.8.2017

**11(511) 16, 35, 41**

(511) 16 - Tlačivá (formuláre); tlačené publikácie; príručky; letáky; prospekty; knihy; brožúry; fotografie (tlačoviny); albumy; pohľadnice; grafické zobrazenia; ročenky; kalendáre; mapy; katalógy; oznámenia (papiernický tovar); hárky papiera; obaly (papiernický tovar); obálky na dokumenty (papiernický tovar); spisové obaly (papiernický tovar); dosky na spisy; zoraďovače, šanóny (na voľné listy); zoraďovače (kancelárske potreby); zásuvky na spisy; kancelárske štipce; písacie potreby; perá (kancelárske potreby); písacie súpravy (papiernický tovar); obaly na doklady; podložky na písanie; papierové alebo lepenkové pútače; časopisy (periodiká); noviny; periodiká; papierové alebo kartónové vývesné tabule; plagáty; reklamné tabule z papiera, kartónu alebo lepenky; časové rozvrhy (tlačoviny); útržkové bloky; lístky; papierové zástavy a zástavky; papierové a kartónové reklamné materiály na rozširovanie; papierové alebo lepenkové etikety; lepenkové alebo

papierové škatule; papier; kartón; lepenka; papierové obrusy; papierové obrúsky (prestieranie); stolové prestieranie z papiera; papierové alebo plastové vrecká a tašky na balenie; samolepky pre domácnosť a na kancelárske použitie; lepiace pásky na kancelárske použitie alebo pre domácnosť; obtlačky; papiernický tovar; pečiatky; pečate; zošity; kancelárske potreby okrem nábytku; stojany na fotografie; knihárske potreby; kopirovací papier (papiernický tovar); ceruzky; mechanické ceruzky; grafické znaky; listový papier; záložky do kníh; obálky (papiernický tovar); poznámkové zošity; baliaci papier; puzdrá na perá, perečníky; zoznamy; šablóny (kancelárske potreby); tlačoviny; brožované knihy; papierové vreckovky; pastelky; baliace plastové fólie; puzdrá na pečiatky; lepenkové alebo papierové obaly na fľaše; papierové podložky pod poháre; obaly na súpravy písacích potrieb; obežníky; ozdobné papierové mašle.

35 - Analýzy nákladov; poradenstvo pri organizovaní a riadení obchodnej činnosti; pomoc pri riadení obchodnej činnosti; poradenstvo pri riadení podnikov; odborné obchodné alebo podnikateľské poradenstvo; obchodný alebo podnikateľský výskum; obchodné odhady; maloobchodné a veľkoobchodné služby s tovarmi uvedenými v triede 16 tohto zoznamu; služby porovnávania cien; rozširovanie reklamných materiálov zákazníkom (letáky, prospekty, tlačoviny, vzorky); vzťahy s verejnosťou (public relations); reklama; rozširovanie reklamných oznamov; on line reklama na počítačovej komunikačnej sieti; prenájom reklamného času v komunikačných médiách; grafická úprava tlačovín na reklamné účely; navrhovanie reklamných materiálov; vydávanie reklamných textov; nábor zamestnancov; prehľad tlače (výstrižkové služby); zásielkové reklamné služby; marketing; prieskum trhu; telemarketingové služby; prieskum trhu; organizovanie obchodných alebo reklamných výstav; organizovanie obchodných alebo reklamných veľtrhov; lepenie plagátov; prenájom reklamných plôch; prenájom reklamných materiálov; rozhlasová reklama; televízna reklama; tvorba reklamných filmov; vyhľadávanie informácií v počítačových súboroch (pre tretie osoby); poskytovanie obchodných alebo podnikateľských informácií; poskytovanie obchodných alebo podnikateľských kontaktných informácií; správa počítačových súborov; administratívne spracovanie obchodných objednávok; zbieranie údajov do počítačových databáz; zoraďovanie údajov v počítačových databázach; obchodné alebo podnikové audity (revízia účtov); odborné posudky efektívnosti podnikov; komerčné informačné kancelárie; subdodávateľské služby (obchodné služby); vyhľadávanie sponzorov; vyjednávanie a uzatváranie obchodných transakcií pre tretie osoby; obchodný manažment pre poskytovateľov služieb na voľnej nohe; aktualizovanie reklamných materiálov; hospodárske (ekonomické) predpovede; obchodný alebo podnikateľský prieskum; prieskum verejnej mienky; spracovanie textov; poradenstvo pri riadení podnikov; personálne poradenstvo; písanie reklamných textov; zostavovanie štatistík; písanie životopisov (pre tretie osoby); poskytovanie rád a informácií

o uvedených službách prostredníctvom komunikačných médií, elektronickej pošty, SMS správ, počítačových sietí a internetu alebo verbálne.

41 - Akadémie (vzdelávanie); vzdelávanie; školenia; online poskytovanie elektronických publikácií (bez možnosti kopírovania); korešpondenčné vzdelávacie kurzy; vyučovanie; individuálne vyučovanie; odborné preškolenie; koučovanie (školenie); skúšanie, preskúšavanie (pedagogická činnosť); praktický výcvik (ukážky); organizovanie a vedenie seminárov; organizovanie a vedenie sympózií; organizovanie a vedenie konferencií; organizovanie a vedenie kongresov; organizovanie a vedenie kolokvií; vydávanie kníh; online vydávanie elektronických kníh a časopisov; elektronická edičná činnosť v malom (DTP služby); písanie textov (okrem reklamných); vydávanie textov (okrem reklamných); zalamovanie textov (nie na reklamné účely); informácie o výchove a vzdelávaní; organizovanie predstavení (manažérske služby); organizovanie vedomostných alebo zábavných súťaží; prekladateľské služby; on line poskytovanie videozáznamov (bez možnosti kopírovania); fotografické reportáže; požíčovanie zvukových nahrávok; produkcia filmov (nie reklamných); tvorba rozhlasových a televíznych programov; požíčovanie kinematografických filmov; požíčovne kníh (knížnice); organizovanie kultúrnych alebo vzdelávacích výstav; nahrávacie štúdiá (služby); nahrávanie videopások; plánovanie a organizovanie večierok; poradenstvo pri voľbe povolania (v oblasti výchovy a vzdelávania); poskytovanie zariadení na oddych a rekreáciu; výchovno-zábavné klubové služby; informácie o možnostiach zábavy; organizovanie športových súťaží; informácie o možnostiach rekreácie; organizovanie lotérií; poskytovanie rád a informácií o uvedených službách prostredníctvom komunikačných médií, elektronickej pošty, SMS, počítačových sietí a internetu alebo verbálne.

#### (540) POWER DAYS

(731) PK Academy, s.r.o., Vlárská 6, 831 01 Bratislava, SK;

(740) Porubčan Róbert, Ing., Ivanka pri Dunaji, SK;

#### (210) 1986-2017

(220) 11.8.2017

#### 11(511) 16, 33, 35

(511) 16 - Katalógy; prospekty; letáky; obtlačky.  
33 - Alkoholické nápoje okrem piva.

35 - Maloobchodné a veľkoobchodné služby s výrobkami v triede 33 tohto zoznamu; maloobchodné a veľkoobchodné služby s výrobkami v triede 33 tohto zoznamu prostredníctvom internetu; obchodné sprostredkovateľské služby s výrobkami uvedenými v triede 33 tohto zoznamu; obchodné sprostredkovateľské služby s výrobkami uvedenými v triede 33 tohto zoznamu prostredníctvom internetu; prezentácia výrobkov uvedených v triede 33 tohto zoznamu v komunikačných médiách pre maloobchod; marketing.

#### (540) DZAMA

(731) Ing. Stanislav Machovčák - ISM, Staškov 621, 023 53 Staškov, SK;

(740) BELEŠČÁK & PARTNERS, s.r.o., Piešťany, SK;



**(210) 2015-2017**

(220) 18.8.2017

**11(511) 9, 35, 42**

(511) 9 - Nahraté počítačové programy; počítačový softvér (nahraté počítačové programy); počítačové rozhrania; elektronické publikácie (sťahovateľné); počítačové programy (sťahovateľné); počítačové hry (softvér); sťahovateľné hudobné súbory; sťahovateľné obrazové súbory; počítačové softvérové aplikácie (sťahovateľné); zvukové rozhrania.

35 - Poskytovanie obchodných alebo podnikateľských informácií; komerčné informačné kancelárie; poradenstvo pri organizovaní a riadení obchodnej činnosti; personálne poradenstvo; sprostredkovateľne práce; prieskum trhu; obchodný alebo podnikateľský prieskum; poradenstvo pri organizovaní obchodnej činnosti; reklama; obchodný alebo podnikateľský výskum; poradenské služby pri riadení obchodnej činnosti; marketingový prieskum; správa počítačových súborov; organizovanie obchodných alebo reklamných výstav; nábor zamestnancov; spracovanie textov; zbieranie údajov do počítačových databáz; zoraďovanie údajov v počítačových databázach; online reklama na počítačovej komunikačnej sieti; vyhľadávanie informácií v počítačových súboroch (pre tretie osoby); výber zamestnancov pomocou psychologických testov; obchodné informácie a rady spotrebiteľom; administratívne spracovanie obchodných objednávok; zostavovanie štatistik; grafická úprava tlačovín na reklamné účely; marketing; obchodné sprostredkovateľské služby; obchodný manažment pre poskytovateľov služieb na voľnej nohe; aktualizácia a údržba údajov v počítačových databázach; poskytovanie obchodných informácií prostredníctvom webových stránok; online poskytovanie obchodného priestoru pre nákupcov a predajcov tovarov a služieb; navrhovanie reklamných materiálov; písanie životopisov (pre tretie osoby); zostavovanie zoznamov informácií na obchodné alebo reklamné účely; poradenstvo v oblasti komunikácie (vzťahy s verejnosťou); poradenstvo v oblasti komunikácie (reklama).

42 - Počítačové programovanie; tvorba softvéru; aktualizovanie počítačového softvéru; poradenstvo v oblasti návrhu a vývoja počítačového hardvéru; grafické dizajnérstvo; obnovovanie počítačových databáz; údržba počítačového softvéru; prevod údajov alebo dokumentov z fyzických médií na elektronické médiá; tvorba a udržiavanie webových stránok (pre tretie osoby); hosťovanie na počítačových stránkach (webových stránkach); inštalácia počítačového softvéru; prevod (konverzia) počítačových programov alebo údajov (nie fyzický); poradenstvo v oblasti počítačových programov; digitalizácia dokumentov (skenovanie); poradenstvo pri tvorbe webových stránok; poskytovanie softvéru prostredníctvom internetu (SaaS); poradenstvo v oblasti informačných technológií; zálohovanie údajov mimo pracoviska; uchovávanie elektronických údajov; poskytovanie počítačových technológií prostredníctvom internetu (cloud computing); externé poskytovanie služieb v oblasti informačných technológií; tvorba a navrhovanie zoznamov informácií z webových stránok pre tretie osoby (informačnotechnologické služby); kódovanie údajov.

**(540) Kickresume**

(731) Kickresume s.r.o., 148 Beckov, 916 38 Beckov, SK;

(740) TaylorWessing e/n/w/c advokáti s.r.o., Bratislava, SK;

**(210) 2021-2017**

(220) 17.8.2017

**11(511) 3, 5, 16, 35, 44**

(511) 3 - Mydlá (neliečivé); voňavkárské výrobky, esenciálne oleje, kozmetické prípravky (neliečivé), vlasové vody (neliečivé).

5 - Farmaceutické a lekárske prípravky; hygienické výrobky na lekárske použitie; diétne potraviny a diétne látky na lekárske použitie; výživové doplnky pre ľudí.

16 - Tlačoviny.

35 - Reklama; obchodný manažment; obchodná administratíva.

44 - Lekárske služby; starostlivosť o hygienu a krásu ľudí.

**(540)**

## ENVY THERAPY

(731) Klinika ENVY, s.r.o., Nerudova 14, 040 01 Košice - mestská časť Staré Mesto, SK;

(740) Filičko Vladimír, JUDr., PhD., Košice, SK;

**(210) 2090-2017**

(220) 24.8.2017

**11(511) 9, 16, 28, 35, 38, 41**

(511) 9 - Elektronické, optické a meracie prístroje a zariadenia; prístroje na záznam, prenos, spracovanie a reprodukciu zvuku, obrazu alebo údajov; telekomunikačné prístroje a zariadenia; vysielacie zariadenia; prepájacie alebo smerovacie zariadenia; magnetické nosiče údajov; počítače; periférne zariadenia počítačov; elektronické obvody na prenos programových údajov; počítačový softvér (nahraté počítačové programy); počítačový softvér (sťahovateľný); elektronické publikácie (sťahovateľné); digitálna hudba (sťahovateľná); MP3 prehrávače; videofilm; mikroprocesory; počítačové klávesnice; modemy; čipové telefónne karty; exponované filmy; kreslené filmy; fotoaparáty; gramofónové platne; gramofóny; hudobné mincové automaty; kamery; magnetofóny; mobilné telefóny; elektronické stieracie žreby na lotériové hry (softvér).

16 - Papier; kartón; lepenka; tlačoviny; tlačené publikácie; časopisy (periodiká); noviny; knihy; prospekty; brožúry; plagáty; fotografie (tlačoviny); pohľadnice; kalendáre; katalógy; príručky; sprievodcovia (tlačené publikácie); ročenky; tlačené reklamné materiály; letáky; kancelárske potreby okrem nábytku.

28 - Biliardové stoly; karty na bingo; dáma (hra); domino (hra); hracie karty; hracie kocky; hracie žetóny; stavebnicové kocky (hračky); kolký (hra); ruletové kolesá; stolové hry; šachové hry; šípky (hra); žetóny na hazardné hry; stieracie žreby na lotériové hry; výherné hracie automaty; prístroje na elektronické hry; hracie žreby a tikety.

35 - Poradenské a konzultačné služby v oblasti reklamy; poradenské a konzultačné služby v oblasti obchodnej administratívy; poradenské a konzultačné služby v oblasti služieb uvedených v triede 35 tohto zoznamu; poskytovanie obchodných alebo podnikateľských informácií; marketing; obchodný alebo podnikateľský prieskum; prieskum verejnej mienky; prieskum trhu; analýzy nákladov; hospodárske (ekonomické) predpovede; správa počítačových súborov; zbieranie údajov do počítačových databáz; zoradovanie údajov v počítačových databázach; vzťahy s verejnosťou (public relations); organizovanie obchodných alebo reklamných výstav; personálne poradenstvo; predvádzanie tovaru; lepenie plagátov; obchodná správa licencií výrobkov a služieb (pre tretie osoby); prezentácia výrobkov v komunikačných médiách pre maloobchod; rozširovanie reklamných alebo inzertných oznamov; rozširovanie reklamných materiálov zákazníkom (letáky, prospekty, tlačoviny, vzorky); vydávanie reklamných textov; aktualizovanie reklamných materiálov; prenájom reklamných plôch; rozhlasová reklama; reklama; online reklama na počítačovej komunikačnej sieti; reklama prostredníctvom mobilných telefónov; reklamné agentúry; televízna reklama; reklamné služby prostredníctvom akéhokoľvek média, prostredníctvom telefónnej siete, dátovej siete, informačnej siete, elektronickej siete, komunikačnej siete alebo počítačovej siete; poskytovanie informácií obchodného alebo reklamného charakteru; poskytovanie multimedialných informácií obchodného alebo reklamného charakteru; vyhľadávanie informácií v počítačových súboroch (pre tretie osoby); prenájom reklamných materiálov; obchodné sprostredkovateľské služby; spracovanie textov; vyhľadávanie sponzorov; komerčné informačné kancelárie.

38 - Elektronická pošta; vysielanie káblvej televízie; vysielacie služby; telekomunikačné služby; televízne vysielanie; rozhlasové vysielanie; telefonické služby; spravodajské kancelárie; prenájom prístrojov na prenos správ; poskytovanie audiotextových telekomunikačných služieb.

41 - Vzdelávanie; zábava; zábavné parky; informácie o možnostiach zábavy; organizovanie a vedenie lotérií a stávkových hier; organizovanie lotérií a stávkových hier prostredníctvom internetu; organizovanie a vedenie hier o peniaze; organizovanie elektronických kurzových stávok; organizovanie kurzových stávok; organizovanie kurzových stávok prostredníctvom internetu; hazardné hry (herne); poskytovanie športovísk; tvorba televíznych programov; tvorba publicistických, spravodajských, zábavných a vzdelávacích programov; nahrávanie videofilmov; televízna zábava; divadelné predstavenia; tvorba divadelných alebo iných predstavení; prenájom kinematografických prístrojov; prenájom osvetľovacích prístrojov do divadelných sál a televíznych štúdií; prenájom dekorácií na predstavenia; požičiavanie kinematografických filmov; požičiavanie videopások; produkcia filmov (nie reklamných); filmové štúdiá; poskytovanie informácií v oblasti kultúry, športu, zábavy a vzdelávania; výchovno-zábavné klubové služby; organizovanie a vedenie koncertov; organizovanie plesov; organizovanie súťaží krásy; organizovanie špor-

tových súťaží; organizovanie vedomostných súťaží; organizovanie zábavných súťaží; organizovanie kultúrnych alebo vzdelávacích výstav; organizovanie a vedenie konferencií; organizovanie a vedenie školení; organizovanie živých vystúpení; plánovanie a organizovanie večierok; nahrávacie štúdiá (služby); reportérske služby; vydávanie textov (okrem reklamných); elektronická edičná činnosť v malom (DTP služby); on-line poskytovanie elektronických publikácií (bez možnosti kopírovania); on-line vydávanie elektronických kníh, novín a časopisov; on-line poskytovanie počítačových hier (z počítačových sietí); prenájom videorekordérov; požičiavanie audiopriestrojov; organizovanie a vedenie konferencií poskytované on-line prostredníctvom telekomunikačného spojenia alebo počítačovej siete; organizovanie a vedenie seminárov poskytované on-line prostredníctvom telekomunikačného spojenia alebo počítačovej siete; organizovanie a vedenie tvorivých dielní (výučba) poskytované on-line prostredníctvom telekomunikačného spojenia alebo počítačovej siete; on-line poskytovanie digitálnej hudby (bez možnosti kopírovania); informácie o možnostiach rekreácie, zábavy, výchove a vzdelávaní poskytované on-line z počítačových databáz alebo internetu; tvorba rozhlasových programov; fotografické reportáže; nahrávanie videopások; vydávanie kníh; organizovanie kultúrno-spoločenských podujatí a hier (nie na reklamné účely); organizovanie vedomostných alebo zábavných súťaží prostredníctvom internetu alebo telefónov a mobilných telefónov; rozhlasová zábava; prekladateľské služby; organizovanie zábavných a súťažných hier (okrem reklamných); televízna zábava a súťažné hry vyžadujúce telefonickú účasť divákov; interaktívne zábavné služby s použitím mobilných telefónov; rezervácie vstupeniek na zábavné predstavenia.

#### (540) **BONUS 1000 níké**

(731) N I K É, spol. s r. o., Ilkovičova 34, 812 30 Bratislava - mestská časť Staré Mesto, SK;

(740) TM & PATENT ATTORNEY NEUSCHL s. r. o., Bratislava, SK;

#### (210) **2091-2017**

(220) 24.8.2017

#### 11(511) **9, 16, 28, 35, 38, 41**

(511) 9 - Elektronické, optické a meracie prístroje a zariadenia; prístroje na záznam, prenos, spracovanie a reprodukciu zvuku, obrazu alebo údajov; telekomunikačné prístroje a zariadenia; vysielacie zariadenia; prepájacie alebo smerovacie zariadenia; magnetické nosiče údajov; počítače; periférne zariadenia počítačov; elektronické obvody na prenos programových údajov; počítačový softvér (nahraté počítačové programy); počítačový softvér (sťahovateľný); elektronické publikácie (sťahovateľné); digitálna hudba (sťahovateľná); MP3 prehrávače; videofilmy; mikroprocesory; počítačové klávesnice; modemy; čipové telefónne karty; exponované filmy; kreslené filmy; fotoaparáty; gramofónové platne; gramofóny; hudobné mincové automaty; kamery; magnetofóny; mobilné telefóny; elektronické stieracie žreby na lotériové hry (softvér).

16 - Papier; kartón; lepenka; tlačoviny; tlačené publikácie; časopisy (periodiká); noviny; knihy; prospekty; brožúry; plagáty; fotografie (tlačoviny); pohľadnice; kalendáre; katalógy; príručky; sprievodcovia (tlačené publikácie); ročenky; tlačené reklamné materiály; letáky; kancelárske potreby okrem nábytku.

28 - Biliardové stoly; karty na bingo; dáma (hra); domino (hra); hracie karty; hracie kocky; hracie žetóny; stavebnicové kocky (hračky); kolky (hra); ruletové kolesá; stolové hry; šachové hry; šípky (hra); žetóny na hazardné hry; stieracie žreby na lotériové hry; výherné hracie automaty; prístroje na elektronické hry; hracie žreby a tikety.

35 - Poradenské a konzultačné služby v oblasti reklamy; poradenské a konzultačné služby v oblasti obchodnej administratívy; poradenské a konzultačné služby v oblasti služieb uvedených v triede 35 tohto zoznamu; poskytovanie obchodných alebo podnikateľských informácií; marketing; obchodný alebo podnikateľský prieskum; prieskum verejnej mienky; prieskum trhu; analýzy nákladov; hospodárske (ekonomické) predpovede; správa počítačových súborov; zbieranie údajov do počítačových databáz; zoraďovanie údajov v počítačových databázach; vzťahy s verejnosťou (public relations); organizovanie obchodných alebo reklamných výstav; personálne poradenstvo; predvádzanie tovaru; lepenie plagátov; obchodná správa licencií výrobkov a služieb (pre tretie osoby); prezentácia výrobkov v komunikačných médiách pre maloobchod; rozširovanie reklamných alebo inzertných oznamov; rozširovanie reklamných materiálov zákazníkom (letáky, prospekty, tlačoviny, vzorky); vydávanie reklamných textov; aktualizovanie reklamných materiálov; prenájom reklamných plôch; rozhlasová reklama; reklama; online reklama na počítačovej komunikačnej sieti; reklama prostredníctvom mobilných telefónov; reklamné agentúry; televízna reklama; reklamné služby prostredníctvom akéhokoľvek média, prostredníctvom telefónnej siete, dátovej siete, informačnej siete, elektronickej siete, komunikačnej siete alebo počítačovej siete; poskytovanie informácií obchodného alebo reklamného charakteru; poskytovanie multimedialných informácií obchodného alebo reklamného charakteru; vyhľadávanie informácií v počítačových súboroch (pre tretie osoby); prenájom reklamných materiálov; obchodné sprostredkovateľské služby; spracovanie textov; vyhľadávanie sponzorov; komerčné informačné kancelárie.

38 - Elektronická pošta; vysielanie káblvej televízie; vysielacie služby; telekomunikačné služby; televízne vysielanie; rozhlasové vysielanie; telefonické služby; spravodajské kancelárie; prenájom prístrojov na prenos správ; poskytovanie audiotextových telekomunikačných služieb.

41 - Vzdelávanie; zábava; zábavné parky; informácie o možnostiach zábavy; organizovanie a vedenie lotérií a stávkových hier; organizovanie lotérií a stávkových hier prostredníctvom internetu; organizovanie a vedenie hier o peniaze; organizovanie elektronických kurzových stávk; organizovanie kurzových stávk; organizovanie kurzových stávk prostredníctvom internetu; hazar-

dné hry (herne); poskytovanie športovísk; tvorba televíznych programov; tvorba publicistických, spravodajských, zábavných a vzdelávacích programov; nahrávanie videofilmov; televízna zábava; divadelné predstavenia; tvorba divadelných alebo iných predstavení; prenájom kinematografických prístrojov; prenájom osvetľovacích prístrojov do divadelných sál a televíznych štúdií; prenájom dekorácií na predstavenia; požičiavanie kinematografických filmov; požičiavanie videopások; produkcia filmov (nie reklamných); filmové štúdiá; poskytovanie informácií v oblasti kultúry, športu, zábavy a vzdelávania; výchovno-zábavné klubové služby; organizovanie a vedenie koncertov; organizovanie plesov; organizovanie súťaží krásy; organizovanie športových súťaží; organizovanie vedomostných súťaží; organizovanie zábavných súťaží; organizovanie kultúrnych alebo vzdelávacích výstav; organizovanie a vedenie konferencií; organizovanie a vedenie školení; organizovanie živých vystúpení; plánovanie a organizovanie večierok; nahrávacie štúdiá (služby); reportérske služby; vydávanie textov (okrem reklamných); elektronická edičná činnosť v malom (DTP služby); on-line poskytovanie elektronických publikácií (bez možnosti kopírovania); on-line vydávanie elektronických kníh, novín a časopisov; on-line poskytovanie počítačových hier (z počítačových sietí); prenájom videorekordérov; požičiavanie audioprístrojov; organizovanie a vedenie konferencií poskytované on-line prostredníctvom telekomunikačného spojenia alebo počítačovej siete; organizovanie a vedenie seminárov poskytované on-line prostredníctvom telekomunikačného spojenia alebo počítačovej siete; on-line poskytovanie digitálnej hudby (bez možnosti kopírovania); informácie o možnostiach rekreácie, zábavy, výchovy a vzdelávania poskytované on-line z počítačových databáz alebo internetu; tvorba rozhlasových programov; fotografické reportáže; nahrávanie videopások; vydávanie kníh; organizovanie kultúrno-spoločenských podujatí a hier (nie na reklamné účely); organizovanie vedomostných alebo zábavných súťaží prostredníctvom internetu alebo telefónov a mobilných telefónov; rozhlasová zábava; prekladateľské služby; organizovanie zábavných a súťažných hier (okrem reklamných); televízna zábava a súťažné hry vyžadujúce telefonickú účasť divákov; interaktívne zábavné služby s použitím mobilných telefónov; rezervácie vstupeniek na zábavné predstavenia.

#### (540) **BONUS 50 niké**

(731) N I K É, spol. s r. o., Ilkovičova 34, 812 30 Bratislava - mestská časť Staré Mesto, SK;

(740) TM & PATENT ATTORNEY NEUSCHL s. r. o., Bratislava, SK;

**Zapísané ochranné známky bez zmeny po zverejnení prihlášky**

(210)	(111)	(210)	(111)	(210)	(111)	(210)	(111)
1868-2015	245805	2678-2016	245688	78-2017	245726	388-2017	245764
1911-2015	245650	2679-2016	245689	79-2017	245727	401-2017	245765
1912-2015	245651	2685-2016	245690	94-2017	245728	402-2017	245766
2060-2015	245652	2694-2016	245691	95-2017	245729	408-2017	245767
2061-2015	245653	5218-2016	245692	131-2017	245730	415-2017	245768
201-2016	245654	5344-2016	245693	133-2017	245731	418-2017	245770
811-2016	245655	5388-2016	245694	138-2017	245732	420-2017	245771
1053-2016	245806	5389-2016	245695	139-2017	245733	422-2017	245807
1428-2016	245656	5390-2016	245696	153-2017	245734	423-2017	245772
1605-2016	245657	5391-2016	245697	154-2017	245735	425-2017	245773
1703-2016	245658	5473-2016	245698	156-2017	245736	426-2017	245774
1812-2016	245659	5474-2016	245699	157-2017	245737	441-2017	245775
1818-2016	245660	5475-2016	245700	160-2017	245749	468-2017	245776
1819-2016	245661	5479-2016	245701	169-2017	245738	470-2017	245777
1820-2016	245662	5481-2016	245702	193-2017	245739	503-2017	245778
1987-2016	245663	5482-2016	245703	194-2017	245740	504-2017	245779
2031-2016	245664	5483-2016	245704	198-2017	245741	505-2017	245780
2145-2016	245665	5502-2016	245705	201-2017	245742	506-2017	245781
2146-2016	245666	11-2017	245706	202-2017	245743	507-2017	245782
2147-2016	245667	12-2017	245707	229-2017	245746	514-2017	245783
2233-2016	245668	13-2017	245708	230-2017	245747	516-2017	245784
2299-2016	245669	15-2017	245810	258-2017	245744	517-2017	245785
2370-2016	245670	17-2017	245709	267-2017	245745	518-2017	245786
2389-2016	245671	18-2017	245710	271-2017	245750	519-2017	245787
2390-2016	245672	19-2017	245711	281-2017	245748	520-2017	245788
2432-2016	245673	23-2017	245712	288-2017	245751	522-2017	245789
2493-2016	245675	24-2017	245714	289-2017	245752	524-2017	245790
2496-2016	245676	26-2017	245715	292-2017	245753	540-2017	245791
2506-2016	245677	27-2017	245716	294-2017	245754	548-2017	245808
2507-2016	245678	28-2017	245717	295-2017	245755	566-2017	245792
2508-2016	245679	33-2017	245713	309-2017	245756	601-2017	245793
2509-2016	245680	34-2017	245718	310-2017	245757	604-2017	245794
2539-2016	245681	49-2017	245719	311-2017	245758	620-2017	245795
2589-2016	245682	50-2017	245720	312-2017	245759	621-2017	245796
2605-2016	245683	51-2017	245721	334-2017	245760	639-2017	245797
2673-2016	245684	52-2017	245722	335-2017	245761	644-2017	245798
2675-2016	245685	53-2017	245723	345-2017	245762	658-2017	245799
2676-2016	245686	75-2017	245724	351-2017	245763	807-2017	245800
2677-2016	245687	76-2017	245725	385-2017	245769		

**(111) 245650**

(151) 19.9.2017

(180) 16.9.2025

(210) 1911-2015

(220) 16.9.2015

(442) 2.6.2017

(732) REMY COINTREAU SLOVAKIA s.r.o., Košická 56, 821 08 Bratislava, SK;

(740) Barger Prekop s.r.o., Bratislava, SK;

**(111) 245651**

(151) 19.9.2017

(180) 16.9.2025

(210) 1912-2015

(220) 16.9.2015

(442) 2.6.2017

(732) REMY COINTREAU SLOVAKIA s.r.o., Košická 56, 821 08 Bratislava, SK;

(740) Barger Prekop s.r.o., Bratislava, SK;

**(111) 245652**

(151) 19.9.2017  
(180) 8.10.2025  
(210) 2060-2015  
(220) 8.10.2015  
(442) 2.6.2017  
(732) Vondráček Jan, JUDr., Václava Rady 1465/2,  
156 00 Praha, CZ;  
(740) Polák Jozef, JUDr., Dolný Kubín, SK;

**(111) 245658**

(151) 19.9.2017  
(180) 4.8.2026  
(210) 1703-2016  
(220) 4.8.2016  
(442) 2.6.2017  
(732) HELIPOINT Liptov s.r.o., Priemysel'ná zóna 527,  
031 04 Liptovský Mikuláš, SK;  
(740) Lukič Ľubomír, JUDr., Košice, SK;

**(111) 245653**

(151) 19.9.2017  
(180) 8.10.2025  
(210) 2061-2015  
(220) 8.10.2015  
(442) 2.6.2017  
(732) Vondráček Jan, JUDr., Václava Rady 1465/2,  
156 00 Praha, CZ;  
(740) Polák Jozef, JUDr., Dolný Kubín, SK;

**(111) 245659**

(151) 19.9.2017  
(180) 23.8.2026  
(210) 1812-2016  
(220) 23.8.2016  
(442) 2.6.2017  
(732) Bohunčák Matej, Ing., Hraničiarov 1202/16, 028 10  
Trstená, SK;

**(111) 245654**

(151) 19.9.2017  
(180) 2.2.2026  
(210) 201-2016  
(220) 2.2.2016  
(442) 2.6.2017  
(732) Tobimont, s.r.o., Hviezdoslavova 1379/2, 908 45  
Gbely, SK;  
(740) Navrat & Partners, s.r.o., Bratislava, SK;

**(111) 245660**

(151) 19.9.2017  
(180) 23.8.2026  
(210) 1818-2016  
(220) 23.8.2016  
(442) 2.6.2017  
(732) Pharmatico CE, s.r.o., Gorkého 10, 811 01 Brati-  
slava, SK;

**(111) 245655**

(151) 19.9.2017  
(180) 18.4.2026  
(210) 811-2016  
(220) 18.4.2016  
(442) 2.6.2017  
(732) Fitshaker s.r.o., Tekovská Nová Ves 462, 935 25  
Nová Dedina, SK;  
(740) Vladimír Troják, Prešov, SK;

**(111) 245661**

(151) 19.9.2017  
(180) 19.8.2026  
(210) 1819-2016  
(220) 19.8.2016  
(442) 2.6.2017  
(732) BETA TRENČÍN s.r.o., J. Psoťného 1772, 911 05  
Trenčín, SK;  
(740) JAKUBEK & PARTNERS, s.r.o., Bratislava, SK;

**(111) 245656**

(151) 19.9.2017  
(180) 27.6.2026  
(210) 1428-2016  
(220) 27.6.2016  
(442) 2.6.2017  
(732) EXPO CENTER a.s., K výstavisku 447/14, 911 40  
Trenčín, SK;

**(111) 245662**

(151) 19.9.2017  
(180) 19.8.2026  
(210) 1820-2016  
(220) 19.8.2016  
(442) 2.6.2017  
(732) BETA TRENČÍN s.r.o., J. Psoťného 1772, 911 05  
Trenčín, SK;  
(740) JAKUBEK & PARTNERS, s.r.o., Bratislava, SK;

**(111) 245657**

(151) 19.9.2017  
(180) 25.7.2026  
(210) 1605-2016  
(220) 25.7.2016  
(442) 2.6.2017  
(732) AXASOFT, a. s., Radničné námestie 4, 821 05  
Bratislava, SK;  
(740) Gajdošíková Zuzana, Ing., Bratislava, SK;

**(111) 245663**

(151) 19.9.2017  
(180) 12.9.2026  
(210) 1987-2016  
(220) 12.9.2016  
(442) 2.6.2017  
(732) Bidfood Czech Republic s.r.o., V Růžovém údo-  
lí 553, 278 01 Kralupy nad Vltavou, CZ;

**(111) 245664**  
 (151) 19.9.2017  
 (180) 19.9.2026  
 (210) 2031-2016  
 (220) 19.9.2016  
 (442) 2.6.2017  
 (732) BELLA GROUP s.r.o., Koniarekova 30, 917 01  
 Trnava, SK;

**(111) 245665**  
 (151) 19.9.2017  
 (180) 5.10.2026  
 (210) 2145-2016  
 (220) 5.10.2016  
 (442) 2.6.2017  
 (732) PROFARMA UAB, V.A. Graiciuno 8, LT-02241  
 Vilnius, LT;  
 (740) Nohejl Lukáš, Mgr., Kaplan & Nohejl, advokátní  
 kancelář s.r.o., Praha 2, CZ;

**(111) 245666**  
 (151) 19.9.2017  
 (180) 5.10.2026  
 (210) 2146-2016  
 (220) 5.10.2016  
 (442) 2.6.2017  
 (732) PROFARMA UAB, V.A. Graiciuno 8, LT-02241  
 Vilnius, LT;  
 (740) Nohejl Lukáš, Mgr., Kaplan & Nohejl, advokátní  
 kancelář s.r.o., Praha 2, CZ;

**(111) 245667**  
 (151) 19.9.2017  
 (180) 5.10.2026  
 (210) 2147-2016  
 (220) 5.10.2016  
 (442) 2.6.2017  
 (732) PROFARMA UAB, V.A. Graiciuno 8, LT-02241  
 Vilnius, LT;  
 (740) Nohejl Lukáš, Mgr., Kaplan & Nohejl, advokátní  
 kancelář s.r.o., Praha 2, CZ;

**(111) 245668**  
 (151) 19.9.2017  
 (180) 12.5.2024  
 (210) 2233-2016  
 (220) 12.5.2014  
 (310) 86116793  
 (320) 12.11.2013  
 (330) US  
 (442) 2.6.2017  
 (641) 012868402, 12.05.2014  
 (732) Performix LLC, 221 South Cherokee Street, Den-  
 ver, Colorado 80223, US;  
 (740) ROTT, RŮŽIČKA & GUTTMANN, Bratislava,  
 SK;

**(111) 245669**  
 (151) 19.9.2017  
 (180) 23.10.2026  
 (210) 2299-2016  
 (220) 23.10.2016  
 (442) 2.6.2017

(732) SHP Harmanec, a. s., 976 03 Harmanec, SK;  
 (740) Záhurecká Romana, JUDr., Banská Bystrica, SK;

**(111) 245670**  
 (151) 19.9.2017  
 (180) 8.11.2026  
 (210) 2370-2016  
 (220) 8.11.2016  
 (442) 2.6.2017  
 (732) Rakár Lenka, Mgr. art., Nové Košariská 2507,  
 900 42 Dunajská Lužná, SK;

**(111) 245671**  
 (151) 19.9.2017  
 (180) 10.11.2026  
 (210) 2389-2016  
 (220) 10.11.2016  
 (442) 2.6.2017  
 (732) Grupa Maspex Sp. z o.o. Sp.k., Legionów 37, 34-100  
 Wadowice, PL;  
 (740) Gajdošíková Zuzana, Ing., Bratislava, SK;

**(111) 245672**  
 (151) 19.9.2017  
 (180) 10.11.2026  
 (210) 2390-2016  
 (220) 10.11.2016  
 (442) 2.6.2017  
 (732) Grupa Maspex Sp. z o.o. Sp.k., Legionów 37, 34-100  
 Wadowice, PL;  
 (740) Gajdošíková Zuzana, Ing., Bratislava, SK;

**(111) 245673**  
 (151) 19.9.2017  
 (180) 21.11.2026  
 (210) 2432-2016  
 (220) 21.11.2016  
 (442) 2.6.2017  
 (732) Bidfood Czech Republic s.r.o., V Růžovém údo-  
 lí 553, 278 01 Kralupy nad Vltavou, CZ;

**(111) 245675**  
 (151) 19.9.2017  
 (180) 25.11.2026  
 (210) 2493-2016  
 (220) 25.11.2016  
 (442) 2.6.2017  
 (732) Caprea cafe s.r.o., K Berance 2808/4, 193 00 Pra-  
 ha 9, Horní Počernice, CZ;  
 (740) Mešková Viera, Ing., Bratislava, SK;

**(111) 245676**  
 (151) 19.9.2017  
 (180) 24.11.2026  
 (210) 2496-2016  
 (220) 24.11.2016  
 (442) 2.6.2017  
 (732) MLS s.r.o., Šancová 25, 831 04 Bratislava, SK;

**(111) 245677**

(151) 19.9.2017  
(180) 30.11.2026  
(210) 2506-2016  
(220) 30.11.2016  
(442) 2.6.2017  
(732) slazanski s.r.o., Jamnického 4, 841 05 Bratislava, SK;

---

**(111) 245678**

(151) 19.9.2017  
(180) 30.11.2026  
(210) 2507-2016  
(220) 30.11.2016  
(442) 2.6.2017  
(732) slazanski s.r.o., Jamnického 4, 841 05 Bratislava, SK;

---

**(111) 245679**

(151) 19.9.2017  
(180) 30.11.2026  
(210) 2508-2016  
(220) 30.11.2016  
(442) 2.6.2017  
(732) slazanski s.r.o., Jamnického 4, 841 05 Bratislava, SK;

---

**(111) 245680**

(151) 19.9.2017  
(180) 30.11.2026  
(210) 2509-2016  
(220) 30.11.2016  
(442) 2.6.2017  
(732) slazanski s.r.o., Jamnického 4, 841 05 Bratislava, SK;

---

**(111) 245681**

(151) 19.9.2017  
(180) 1.12.2026  
(210) 2539-2016  
(220) 1.12.2016  
(442) 2.6.2017  
(732) FBC Media, s.r.o., Dvořákovo nábrežie 4D, 811 02 Bratislava, SK;  
(740) TM & PATENT ATTORNEY NEUSCHL, s. r. o., Bratislava, SK;

---

**(111) 245682**

(151) 19.9.2017  
(180) 9.12.2026  
(210) 2589-2016  
(220) 9.12.2016  
(442) 2.6.2017  
(732) FITPOWER s.r.o., Marešova 643/6, 198 00 Praha 9 - Černý Most, CZ;  
(740) Kubinyi Peter, Bc., Trenčín, SK;

---

**(111) 245683**

(151) 19.9.2017  
(180) 15.12.2026  
(210) 2605-2016  
(220) 15.12.2016  
(442) 2.6.2017  
(732) KromWood s.r.o., Veterná 5, 053 42 Krompachy, SK;

(740) Bašistová Virová Ľubomíra, JUDr., Spišská Nová Ves, SK;

---

**(111) 245684**

(151) 19.9.2017  
(180) 22.12.2026  
(210) 2673-2016  
(220) 22.12.2016  
(442) 2.6.2017  
(732) Ringier Axel Springer Slovakia, a. s., Prievozská 14, 821 09 Bratislava, SK;  
(740) Porubčan Róbert, Ing., Ivanka pri Dunaji, SK;

---

**(111) 245685**

(151) 19.9.2017  
(180) 22.12.2026  
(210) 2675-2016  
(220) 22.12.2016  
(442) 2.6.2017  
(732) PB Servis, a.s., Karloveská 34, 841 04 Bratislava-mestská časť Karlova Ves, SK;  
(740) Čechová Katarína, Bratislava, SK;

---

**(111) 245686**

(151) 19.9.2017  
(180) 22.12.2026  
(210) 2676-2016  
(220) 22.12.2016  
(442) 2.6.2017  
(732) PB Servis, a.s., Karloveská 34, 841 04 Bratislava-mestská časť Karlova Ves, SK;  
(740) Čechová Katarína, Bratislava, SK;

---

**(111) 245687**

(151) 19.9.2017  
(180) 22.12.2026  
(210) 2677-2016  
(220) 22.12.2016  
(442) 2.6.2017  
(732) PB Servis, a.s., Karloveská 34, 841 04 Bratislava-mestská časť Karlova Ves, SK;  
(740) Čechová Katarína, Bratislava, SK;

---

**(111) 245688**

(151) 19.9.2017  
(180) 22.12.2026  
(210) 2678-2016  
(220) 22.12.2016  
(442) 2.6.2017  
(732) PB Servis, a.s., Karloveská 34, 841 04 Bratislava-mestská časť Karlova Ves, SK;  
(740) Čechová Katarína, Bratislava, SK;

---

**(111) 245689**

(151) 19.9.2017  
 (180) 22.12.2026  
 (210) 2679-2016  
 (220) 22.12.2016  
 (442) 2.6.2017  
 (732) PB Servis, a.s., Karloveská 34, 841 04 Bratislava-mestská časť Karlova Ves, SK;  
 (740) Čechová Katarína, Bratislava, SK;

**(111) 245690**

(151) 19.9.2017  
 (180) 24.12.2026  
 (210) 2685-2016  
 (220) 24.12.2016  
 (442) 2.6.2017  
 (732) Lobo Peter, Nad Laborcom 2, 071 01 Michalovce, SK;

**(111) 245691**

(151) 19.9.2017  
 (180) 30.12.2026  
 (210) 2694-2016  
 (220) 30.12.2016  
 (442) 2.6.2017  
 (732) FOTOKÚTIK s.r.o., Bôrická cesta 8668/89A, 010 01 Žilina, SK;

**(111) 245692**

(151) 19.9.2017  
 (180) 1.6.2026  
 (210) 5218-2016  
 (220) 1.6.2016  
 (442) 2.6.2017  
 (732) Steinhoff Service GmbH, Langebrügger Str. 5, 26655 Westerstede, DE;  
 (740) Čepek Robert, JUDr., LL.M., Dr., Bratislava, SK;

**(111) 245693**

(151) 19.9.2017  
 (180) 18.8.2026  
 (210) 5344-2016  
 (220) 18.8.2016  
 (310) 529025  
 (320) 22.2.2016  
 (330) CZ  
 (442) 2.6.2017  
 (732) European Property Group, a.s., Cejl 494/25, 60200 Brno, CZ;  
 (740) inventa Patentová a známková kancelária s.r.o., Bratislava, SK;

**(111) 245694**

(151) 19.9.2017  
 (180) 3.10.2026  
 (210) 5388-2016  
 (220) 3.10.2016  
 (310) 86972777  
 (320) 12.4.2016  
 (330) US  
 (442) 2.6.2017

(732) Vertiv Co. (A Delaware Corporation), 1050 Dearborn Dr., 43085 Columbus, Ohio, US;  
 (740) FAJNOR IP, s.r.o., Bratislava, SK;

**(111) 245695**

(151) 19.9.2017  
 (180) 3.10.2026  
 (210) 5389-2016  
 (220) 3.10.2016  
 (310) 86971730  
 (320) 11.4.2016  
 (330) US  
 (442) 2.6.2017  
 (732) Vertiv Co. (A Delaware Corporation), 1050 Dearborn Dr., Columbus, Ohio 43085, US;  
 (740) FAJNOR IP, s.r.o., Bratislava, SK;

**(111) 245696**

(151) 19.9.2017  
 (180) 3.10.2026  
 (210) 5390-2016  
 (220) 3.10.2016  
 (310) 86963818  
 (320) 4.4.2016  
 (330) US  
 (442) 2.6.2017  
 (732) Vertiv Co. (A Delaware Corporation), 1050 Dearborn Dr., Columbus, Ohio 43085, US;  
 (740) FAJNOR IP s.r.o., Bratislava, SK;

**(111) 245697**

(151) 19.9.2017  
 (180) 3.10.2026  
 (210) 5391-2016  
 (220) 3.10.2016  
 (310) 86963808  
 (320) 4.4.2016  
 (330) US  
 (442) 2.6.2017  
 (732) Vertiv Co. (A Delaware Corporation), 1050 Dearborn Dr., Columbus, Ohio 43085, US;  
 (740) FAJNOR IP s.r.o., Bratislava, SK;

**(111) 245698**

(151) 19.9.2017  
 (180) 28.11.2026  
 (210) 5473-2016  
 (220) 28.11.2016  
 (310) 532009  
 (320) 16.6.2016  
 (330) CZ  
 (442) 2.6.2017  
 (732) Vitana, a. s., Mělnická 133, 277 32 Byšice, CZ;  
 (740) inventa Patentová a známková kancelária s.r.o., Bratislava, SK;



**(111) 245699**

(151) 19.9.2017  
(180) 1.12.2026  
(210) 5474-2016  
(220) 1.12.2016  
(442) 2.6.2017  
(732) HAPPYLIFE s.r.o., Čsl. tankistov 300/A, 843 63 Bratislava - Záhorská Bystrica, SK;  
(740) Hojčuš Peter, Ing., Bratislava, SK;

**(111) 245705**

(151) 21.9.2017  
(180) 13.12.2026  
(210) 5502-2016  
(220) 13.12.2016  
(442) 2.6.2017  
(732) OS GROUP, a.s., Kultúrna 32, 821 04 Bratislava, SK;  
(740) Hojčuš Peter, Ing., Bratislava, SK;

**(111) 245700**

(151) 19.9.2017  
(180) 1.12.2026  
(210) 5475-2016  
(220) 1.12.2016  
(442) 2.6.2017  
(732) HAPPYLIFE s.r.o., Čsl. tankistov 300/A, 843 63 Bratislava - Záhorská Bystrica, SK;  
(740) Hojčuš Peter, Ing., Bratislava, SK;

**(111) 245706**

(151) 21.9.2017  
(180) 5.1.2027  
(210) 11-2017  
(220) 5.1.2017  
(442) 2.6.2017  
(732) Kršiaková Valéria, Kollárova 1306/24, 018 41 Dubnica nad Váhom, SK;  
(740) Kováčik Štefan, Ing., Bratislava, SK;

**(111) 245701**

(151) 21.9.2017  
(180) 1.12.2026  
(210) 5479-2016  
(220) 1.12.2016  
(442) 2.6.2017  
(732) HAPPYLIFE s.r.o., Čsl. tankistov 300/A, 843 63 Bratislava - Záhorská Bystrica, SK;  
(740) Hojčuš Peter, Ing., Bratislava, SK;

**(111) 245707**

(151) 21.9.2017  
(180) 2.1.2027  
(210) 12-2017  
(220) 2.1.2017  
(442) 2.6.2017  
(732) G quality s.r.o., Rožňavská 847/1, 979 01 Rimavská Sobota, SK;  
(740) JAKUBEK & PARTNERS, s.r.o., Bratislava, SK;

**(111) 245702**

(151) 21.9.2017  
(180) 1.12.2026  
(210) 5481-2016  
(220) 1.12.2016  
(442) 2.6.2017  
(732) HAPPYLIFE s.r.o., Čsl. tankistov 300/A, 843 63 Bratislava - Záhorská Bystrica, SK;  
(740) Hojčuš Peter, Ing., Bratislava, SK;

**(111) 245708**

(151) 21.9.2017  
(180) 9.1.2027  
(210) 13-2017  
(220) 9.1.2017  
(442) 2.6.2017  
(732) Mgr. art. Michaela Lieskovská MIMart, Ul. M. R. Štefánika 466/43, 934 01 Levice, SK;

**(111) 245703**

(151) 21.9.2017  
(180) 1.12.2026  
(210) 5482-2016  
(220) 1.12.2016  
(442) 2.6.2017  
(732) HAPPYLIFE s.r.o., Čsl. tankistov 300/A, 843 63 Bratislava - Záhorská Bystrica, SK;  
(740) Hojčuš Peter, Ing., Bratislava, SK;

**(111) 245709**

(151) 21.9.2017  
(180) 9.1.2027  
(210) 17-2017  
(220) 9.1.2017  
(442) 2.6.2017  
(732) Dobré zo Slovenska, družstvo, Budovateľská 34, 080 01 Prešov, SK;  
(740) Gruber Dalibor, Ing., Košice, SK;

**(111) 245704**

(151) 21.9.2017  
(180) 1.12.2026  
(210) 5483-2016  
(220) 1.12.2016  
(442) 2.6.2017  
(732) HAPPYLIFE s.r.o., Čsl. tankistov 300/A, 843 63 Bratislava - Záhorská Bystrica, SK;  
(740) Hojčuš Peter, Ing., Bratislava, SK;

**(111) 245710**

(151) 21.9.2017  
(180) 3.1.2027  
(210) 18-2017  
(220) 3.1.2017  
(442) 2.6.2017  
(732) Heineken Slovensko, a. s., Novozámocká 2, 947 01 Hurbanovo, SK;  
(740) Porubčan Róbert, Ing., Ivanka pri Dunaji, SK;

**(111) 245711**

(151) 21.9.2017  
 (180) 3.1.2027  
 (210) 19-2017  
 (220) 3.1.2017  
 (442) 2.6.2017  
 (732) Považská cementáreň, a. s., J. Kráľa, 018 63 Ladce, SK;  
 (740) Kubínyi Peter, Trenčín, SK;

**(111) 245717**

(151) 21.9.2017  
 (180) 10.1.2027  
 (210) 28-2017  
 (220) 10.1.2017  
 (442) 2.6.2017  
 (732) Hlinka Štefan, Mgr., Olivová 4, 917 05 Trnava - Modranka, SK;

**(111) 245712**

(151) 21.9.2017  
 (180) 3.1.2027  
 (210) 23-2017  
 (220) 3.1.2017  
 (442) 2.6.2017  
 (732) Kofola ČeskoSlovensko a.s., Nad Porubkou 2278/31a, 708 00 Ostrava, CZ;  
 (740) Zathurecky InPaRtners, s. r. o., Banská Bystrica, SK;

**(111) 245718**

(151) 21.9.2017  
 (180) 3.1.2027  
 (210) 34-2017  
 (220) 3.1.2017  
 (442) 2.6.2017  
 (732) Kofola ČeskoSlovensko a.s., Nad Porubkou 2278/31a, 708 00 Ostrava, CZ;  
 (740) Zathurecky InPaRtners, s. r. o., Banská Bystrica, SK;

**(111) 245713**

(151) 21.9.2017  
 (180) 3.1.2027  
 (210) 33-2017  
 (220) 3.1.2017  
 (442) 2.6.2017  
 (732) Kofola ČeskoSlovensko a.s., Nad Porubkou 2278/31a, 708 00 Ostrava, CZ;  
 (740) Zathurecky InPaRtners, s. r. o., Banská Bystrica, SK;

**(111) 245719**

(151) 21.9.2017  
 (180) 12.1.2027  
 (210) 49-2017  
 (220) 12.1.2017  
 (442) 2.6.2017  
 (732) Bobák Peter, Ing., Jána Nováka 37, 080 01 Prešov, SK;

**(111) 245714**

(151) 21.9.2017  
 (180) 10.1.2027  
 (210) 24-2017  
 (220) 10.1.2017  
 (442) 2.6.2017  
 (732) Hlinka Štefan, Mgr., Olivová 4, 917 05 Trnava - Modranka, SK;

**(111) 245720**

(151) 21.9.2017  
 (180) 12.1.2027  
 (210) 50-2017  
 (220) 12.1.2017  
 (442) 2.6.2017  
 (732) Vejačka Michal, Ing., Štítová 1, 040 01 Košice, SK;  
 (740) Kohut Peter, Ing., Michalovce, SK;

**(111) 245715**

(151) 21.9.2017  
 (180) 10.1.2027  
 (210) 26-2017  
 (220) 10.1.2017  
 (442) 2.6.2017  
 (732) Hlinka Štefan, Mgr., Olivová 4, 917 05 Trnava - Modranka, SK;

**(111) 245721**

(151) 21.9.2017  
 (180) 12.1.2027  
 (210) 51-2017  
 (220) 12.1.2017  
 (442) 2.6.2017  
 (732) Vejačka Michal, Ing., Štítová 1, 040 01 Košice, SK;  
 (740) Kohut Peter, Ing., Michalovce, SK;

**(111) 245716**

(151) 21.9.2017  
 (180) 10.1.2027  
 (210) 27-2017  
 (220) 10.1.2017  
 (442) 2.6.2017  
 (732) Hlinka Štefan, Mgr., Olivová 4, 917 05 Trnava - Modranka, SK;

**(111) 245722**

(151) 21.9.2017  
 (180) 12.1.2027  
 (210) 52-2017  
 (220) 12.1.2017  
 (442) 2.6.2017  
 (732) Vejačka Michal, Ing., Štítová 1, 040 01 Košice, SK;  
 (740) Kohut Peter, Ing., Michalovce, SK;

**(111) 245723**

(151) 21.9.2017  
(180) 12.1.2027  
(210) 53-2017  
(220) 12.1.2017  
(442) 2.6.2017  
(732) Vejačka Michal, Ing., Štítová 1, 040 01 Košice, SK;  
(740) Kohut Peter, Ing., Michalovce, SK;

---

**(111) 245724**

(151) 21.9.2017  
(180) 13.1.2027  
(210) 75-2017  
(220) 13.1.2017  
(442) 2.6.2017  
(732) ADVANCA, s.r.o., Sklenárova 28, 821 09 Bratislava - mestská časť Ružinov, SK;

---

**(111) 245725**

(151) 21.9.2017  
(180) 16.1.2027  
(210) 76-2017  
(220) 16.1.2017  
(442) 2.6.2017  
(732) European Property Group, a.s., Cejl 494/25, Zábrdovice, 602 00 Brno, CZ;  
(740) inventa Patentová a známková kancelária s. r. o., Bratislava, SK;

---

**(111) 245726**

(151) 21.9.2017  
(180) 17.1.2027  
(210) 78-2017  
(220) 17.1.2017  
(442) 2.6.2017  
(732) B. Braun Avitum s.r.o., Hlučinska 3, 831 03 Bratislava, SK;

---

**(111) 245727**

(151) 21.9.2017  
(180) 17.1.2027  
(210) 79-2017  
(220) 17.1.2017  
(442) 2.6.2017  
(732) Mestské lesy Kremnica, s.r.o., Zechenterova 347/2, 967 01 Kremnica 1, SK;

---

**(111) 245728**

(151) 21.9.2017  
(180) 18.1.2027  
(210) 94-2017  
(220) 18.1.2017  
(442) 2.6.2017  
(732) Mandák Igor, Bc., Pridavková 7986/32, 841 06 Bratislava, SK;

---

**(111) 245729**

(151) 21.9.2017  
(180) 18.1.2027  
(210) 95-2017  
(220) 18.1.2017  
(442) 2.6.2017  
(732) Zajac Ján, Smreková 69, 053 11 Smižany, SK;

---

**(111) 245730**

(151) 21.9.2017  
(180) 20.1.2027  
(210) 131-2017  
(220) 20.1.2017  
(442) 2.6.2017  
(732) The Procter & Gamble Company, One Procter & Gamble Plaza, Cincinnati OH 45202, US;  
(740) Štros David, JUDr., Bratislava, SK;

---

**(111) 245731**

(151) 21.9.2017  
(180) 19.1.2027  
(210) 133-2017  
(220) 19.1.2017  
(442) 2.6.2017  
(732) Abiset s.r.o., Bernolákova 1A, 901 01 Malacky, SK;

---

**(111) 245732**

(151) 21.9.2017  
(180) 23.1.2027  
(210) 138-2017  
(220) 23.1.2017  
(442) 2.6.2017  
(732) Mc TREE, a.s., Živanická 26, 190 17 Praha 9 - Vinoř, CZ;

---

**(111) 245733**

(151) 21.9.2017  
(180) 23.1.2027  
(210) 139-2017  
(220) 23.1.2017  
(442) 2.6.2017  
(732) SMART ENERGO s.r.o., Strojnícka 1, 080 06 Prešov 6, SK;  
(740) Eva Petránová Advokátska kancelária s.r.o., Prešov, SK;

---

**(111) 245734**

(151) 21.9.2017  
(180) 24.1.2027  
(210) 153-2017  
(220) 24.1.2017  
(442) 2.6.2017  
(732) RICB s.r.o., Moskovská trieda č. 3, 040 23 Košice, SK;  
(740) Gruber Dalibor, Ing., Košice, SK;

---

**(111) 245735**

(151) 21.9.2017  
 (180) 25.1.2027  
 (210) 154-2017  
 (220) 25.1.2017  
 (442) 2.6.2017  
 (732) Kromholcová Patrícia, M.B.A., Hraničná 67, 821 05 Bratislava, SK;

**(111) 245736**

(151) 21.9.2017  
 (180) 25.1.2027  
 (210) 156-2017  
 (220) 25.1.2017  
 (442) 2.6.2017  
 (732) News and Media Holding a.s., Einsteinova 25, 851 01 Bratislava, SK;

**(111) 245737**

(151) 21.9.2017  
 (180) 25.1.2027  
 (210) 157-2017  
 (220) 25.1.2017  
 (442) 2.6.2017  
 (732) News and Media Holding a.s., Einsteinova 25, 851 01 Bratislava, SK;

**(111) 245738**

(151) 21.9.2017  
 (180) 26.1.2027  
 (210) 169-2017  
 (220) 26.1.2017  
 (442) 2.6.2017  
 (732) Výskumný ústav mliekárenský, a.s., Dlhá 95, 010 01 Žilina, SK;  
 (740) Hojčuš Peter, Ing., Bratislava, SK;

**(111) 245739**

(151) 21.9.2017  
 (180) 30.1.2027  
 (210) 193-2017  
 (220) 30.1.2017  
 (442) 2.6.2017  
 (732) OMA CZ, a.s., Borová 103, 471 27 Stráž pod Ralskem, CZ;  
 (740) Kováčik Štefan, Ing., Bratislava, SK;

**(111) 245740**

(151) 21.9.2017  
 (180) 30.1.2027  
 (210) 194-2017  
 (220) 30.1.2017  
 (442) 2.6.2017  
 (732) OMA CZ, a.s., Borová 103, 471 27 Stráž pod Ralskem, CZ;  
 (740) Kováčik Štefan, Ing., Bratislava, SK;

**(111) 245741**

(151) 21.9.2017  
 (180) 27.1.2027  
 (210) 198-2017  
 (220) 27.1.2017  
 (442) 2.6.2017  
 (732) TENZONA Slovakia s. r. o., Bojnická 3, 831 04 Bratislava, SK;  
 (740) Novotná Figurová Terézia, Mgr., Bratislava, SK;

**(111) 245742**

(151) 21.9.2017  
 (180) 31.1.2027  
 (210) 201-2017  
 (220) 31.1.2017  
 (442) 2.6.2017  
 (732) Rajková Tímea, Ing. arch., Smrečinová 8, 945 04 Komárno 4, SK;

**(111) 245743**

(151) 21.9.2017  
 (180) 31.1.2027  
 (210) 202-2017  
 (220) 31.1.2017  
 (442) 2.6.2017  
 (732) Free Zone, s.r.o., Veľký Slavkov 385, 059 91 Veľký Slavkov, SK;  
 (740) Labudík Miroslav, Ing., Kysucké Nové Mesto, SK;

**(111) 245744**

(151) 21.9.2017  
 (180) 1.2.2027  
 (210) 258-2017  
 (220) 1.2.2017  
 (442) 2.6.2017  
 (732) SYSTHERM, s.r.o., K Papírně 172/26, 312 00 Plzeň, CZ;  
 (740) Bachratá Magdaléna, Mgr., Bratislava, SK;

**(111) 245745**

(151) 21.9.2017  
 (180) 7.2.2027  
 (210) 267-2017  
 (220) 7.2.2017  
 (442) 2.6.2017  
 (732) LESY Slovenskej republiky, štátny podnik, Námestie SNP 8, 975 66 Banská Bystrica, SK;

**(111) 245746**

(151) 21.9.2017  
 (180) 2.2.2027  
 (210) 229-2017  
 (220) 2.2.2017  
 (442) 2.6.2017  
 (732) GAUSS Algorithmic, s.r.o., Slovákova 279/11, 602 00 Brno, CZ;  
 (740) Glatzová & Co., s. r. o., Bratislava, SK;

**(111) 245747**

(151) 21.9.2017  
(180) 9.2.2027  
(210) 230-2017  
(220) 9.2.2017  
(442) 2.6.2017  
(732) Mercurius s.r.o., Centrálna 632/7, 089 01 Svidník, SK;

**(111) 245753**

(151) 22.9.2017  
(180) 10.2.2027  
(210) 292-2017  
(220) 10.2.2017  
(442) 2.6.2017  
(732) Torri Alberto Matteo, Štetinova 687/1, 811 06 Bratislava, SK;

**(111) 245748**

(151) 21.9.2017  
(180) 9.2.2027  
(210) 281-2017  
(220) 9.2.2017  
(442) 2.6.2017  
(732) CAR RESCUE TEAM s.r.o., Azalková 27, 974 01 Banská Bystrica, SK;

**(111) 245754**

(151) 22.9.2017  
(180) 10.2.2027  
(210) 294-2017  
(220) 10.2.2017  
(442) 2.6.2017  
(732) Kolégium Antona Neuwirtha, Námestie padlých hrdinov 7, 900 28 Ivanka pri Dunaji, SK;  
(740) SOUKENÍK - ŠTRPKA, s.r.o., Bratislava, SK;

**(111) 245749**

(151) 21.9.2017  
(180) 19.1.2027  
(210) 160-2017  
(220) 19.1.2017  
(442) 2.6.2017  
(732) NEBBIA SK, s.r.o., Grösslingová 17, 811 09 Bratislava, SK;  
(740) Porubčan Róbert, Ing., Ivanka pri Dunaji, SK;

**(111) 245755**

(151) 22.9.2017  
(180) 10.2.2027  
(210) 295-2017  
(220) 10.2.2017  
(442) 2.6.2017  
(732) Kolégium Antona Neuwirtha, Námestie padlých hrdinov 7, 900 28 Ivanka pri Dunaji, SK;  
(740) SOUKENÍK - ŠTRPKA, s.r.o., Bratislava, SK;

**(111) 245750**

(151) 21.9.2017  
(180) 8.2.2027  
(210) 271-2017  
(220) 8.2.2017  
(442) 3.5.2017  
(732) Solargis s. r. o., Milana Marečka 3, 841 07 Bratislava, SK;  
(740) ČERNEJOVÁ & HRBEK, s. r. o., Bratislava, SK;

**(111) 245756**

(151) 22.9.2017  
(180) 13.2.2027  
(210) 309-2017  
(220) 13.2.2017  
(442) 2.6.2017  
(732) NADÁCIA POŠTOVEJ BANKY, Dvořákovo nábrežie 4, 811 02 Bratislava, SK;

**(111) 245751**

(151) 22.9.2017  
(180) 10.2.2027  
(210) 288-2017  
(220) 10.2.2017  
(442) 2.6.2017  
(732) MAC TV s.r.o., Brečtanova 1, 831 01 Bratislava, SK;  
(740) Advokátska kancelária Bugala-Đurček s.r.o., Bratislava, SK;

**(111) 245757**

(151) 22.9.2017  
(180) 13.2.2027  
(210) 310-2017  
(220) 13.2.2017  
(442) 2.6.2017  
(732) NADÁCIA POŠTOVEJ BANKY, Dvořákovo nábrežie 4, 811 02 Bratislava, SK;

**(111) 245752**

(151) 22.9.2017  
(180) 10.2.2027  
(210) 289-2017  
(220) 10.2.2017  
(442) 2.6.2017  
(732) MAC TV s.r.o., Brečtanova 1, 831 01 Bratislava, SK;  
(740) Advokátska kancelária Bugala-Đurček s.r.o., Bratislava, SK;

**(111) 245758**

(151) 22.9.2017  
(180) 13.2.2027  
(210) 311-2017  
(220) 13.2.2017  
(442) 2.6.2017  
(732) NADÁCIA POŠTOVEJ BANKY, Dvořákovo nábrežie 4, 811 02 Bratislava, SK;

**(111) 245759**

(151) 22.9.2017  
 (180) 13.2.2027  
 (210) 312-2017  
 (220) 13.2.2017  
 (442) 2.6.2017  
 (732) NADÁCIA POŠTOVEJ BANKY, Dvořákovo  
 nábřežie 4, 811 02 Bratislava, SK;

**(111) 245765**

(151) 22.9.2017  
 (180) 22.2.2027  
 (210) 401-2017  
 (220) 22.2.2017  
 (442) 2.6.2017  
 (732) BELUPO - Lijekovi i kozmetika d. d., Danica 5,  
 48000 Koprivnica, HR;  
 (740) Holoubková Mária, Ing., Bratislava, SK;

**(111) 245760**

(151) 22.9.2017  
 (180) 15.2.2027  
 (210) 334-2017  
 (220) 15.2.2017  
 (442) 2.6.2017  
 (732) PW INTERNATIONAL LIMITED, Strovolou 236,  
 2048 Strovolos, Nicosia, CY;  
 (740) ROTT, RŮŽIČKA & GUTTMANN, Bratislava,  
 SK;

**(111) 245766**

(151) 22.9.2017  
 (180) 22.2.2027  
 (210) 402-2017  
 (220) 22.2.2017  
 (442) 2.6.2017  
 (732) BELUPO - Lijekovi i kozmetika d. d., Danica 5,  
 48000 Koprivnica, HR;  
 (740) Holoubková Mária, Ing., Bratislava, SK;

**(111) 245761**

(151) 22.9.2017  
 (180) 15.2.2027  
 (210) 335-2017  
 (220) 15.2.2017  
 (442) 2.6.2017  
 (732) Hollý Róbert, Grösslingova 69, 811 09 Bratisla-  
 va, SK;

**(111) 245767**

(151) 22.9.2017  
 (180) 22.2.2027  
 (210) 408-2017  
 (220) 22.2.2017  
 (442) 2.6.2017  
 (732) Minerálka s.r.o., Staničná 499, 038 43 Kláštor pod  
 Znievom, SK;

**(111) 245762**

(151) 22.9.2017  
 (180) 16.2.2027  
 (210) 345-2017  
 (220) 16.2.2017  
 (442) 2.6.2017  
 (732) Havlík Lukáš, Šustekova 9, 851 04 Bratislava, SK;  
 (740) LEGAL ART, s.r.o., Bratislava, SK;

**(111) 245768**

(151) 22.9.2017  
 (180) 22.2.2027  
 (210) 415-2017  
 (220) 22.2.2017  
 (442) 2.6.2017  
 (732) Cesta fantázie / Fantao o.z., Jahodová 21, 831 01  
 Bratislava - Nové Mesto, SK;

**(111) 245763**

(151) 22.9.2017  
 (180) 16.2.2027  
 (210) 351-2017  
 (220) 16.2.2017  
 (442) 2.6.2017  
 (732) Kvoríak Jozef, Mgr., Kukučínová 398/48, 976 67  
 Závadka nad Hronom, SK;

**(111) 245769**

(151) 22.9.2017  
 (180) 21.2.2027  
 (210) 385-2017  
 (220) 21.2.2017  
 (442) 2.6.2017  
 (732) Priatelia Quo Vadis o.z., Veterná 1, 811 03 Brati-  
 slava, SK;

**(111) 245764**

(151) 22.9.2017  
 (180) 21.2.2027  
 (210) 388-2017  
 (220) 21.2.2017  
 (442) 2.6.2017  
 (732) Asociácia pasívnej požiarnej ochrany Slovenskej  
 republiky, Jiráskova 29, 974 01 Banská Bystrica,  
 SK;

**(111) 245770**

(151) 22.9.2017  
 (180) 14.2.2027  
 (210) 418-2017  
 (220) 14.2.2017  
 (442) 2.6.2017  
 (732) MARKÍZA - SLOVAKIA, spol. s r. o., Brati-  
 slavská 1/a, 843 56 Bratislava, SK;  
 (740) FAJNOR IP s. r. o., Bratislava, SK;

**(111) 245771**

(151) 22.9.2017  
(180) 14.2.2027  
(210) 420-2017  
(220) 14.2.2017  
(442) 2.6.2017  
(732) MARKÍZA - SLOVAKIA, spol. s r. o., Bratislavská 1/a, 843 56 Bratislava, SK;  
(740) FAJNOR IP s. r. o., Bratislava, SK;

---

**(111) 245772**

(151) 22.9.2017  
(180) 22.2.2027  
(210) 423-2017  
(220) 22.2.2017  
(442) 2.6.2017  
(732) Ars Poetica, Vlčkova 18, 811 04 Bratislava, SK;

---

**(111) 245773**

(151) 22.9.2017  
(180) 23.2.2027  
(210) 425-2017  
(220) 23.2.2017  
(442) 2.6.2017  
(732) Super Firma s.r.o., Palackého 2, 949 01 Nitra, SK;

---

**(111) 245774**

(151) 22.9.2017  
(180) 23.2.2027  
(210) 426-2017  
(220) 23.2.2017  
(442) 2.6.2017  
(732) PLATINUM CARS, s.r.o., Dobronivská cesta 6, 960 01 Zvolen 1, SK;  
(740) URBÁNI & Partners s.r.o., Banská Bystrica, SK;

---

**(111) 245775**

(151) 22.9.2017  
(180) 23.2.2027  
(210) 441-2017  
(220) 23.2.2017  
(442) 2.6.2017  
(732) GLIM Care, s.r.o., Choustník 12, 391 18 Choustník, CZ;

---

**(111) 245776**

(151) 22.9.2017  
(180) 1.3.2027  
(210) 468-2017  
(220) 1.3.2017  
(442) 2.6.2017  
(732) VEN SK, s.r.o., Pezinská cesta 30, 903 01 Senec, SK;

---

**(111) 245777**

(151) 22.9.2017  
(180) 1.3.2027  
(210) 470-2017  
(220) 1.3.2017  
(442) 2.6.2017  
(732) VEN SK, s.r.o., Pezinská cesta 30, 903 01 Senec, SK;

---

**(111) 245778**

(151) 22.9.2017  
(180) 3.3.2027  
(210) 503-2017  
(220) 3.3.2017  
(442) 2.6.2017  
(732) Slovenská asociácia univerzitného športu, Trnavská cesta 37, 831 04 Bratislava, SK;  
(740) ADVOKÁTSKA KANCELÁRIA DVORECKÝ & PARTNERI s.r.o., Bratislava, SK;

---

**(111) 245779**

(151) 22.9.2017  
(180) 3.3.2027  
(210) 504-2017  
(220) 3.3.2017  
(442) 2.6.2017  
(732) Slovenská asociácia univerzitného športu, Trnavská cesta 37, 831 04 Bratislava, SK;  
(740) ADVOKÁTSKA KANCELÁRIA DVORECKÝ & PARTNERI s.r.o., Bratislava, SK;

---

**(111) 245780**

(151) 22.9.2017  
(180) 3.3.2027  
(210) 505-2017  
(220) 3.3.2017  
(442) 2.6.2017  
(732) Slovenská asociácia univerzitného športu, Trnavská cesta 37, 831 04 Bratislava, SK;  
(740) ADVOKÁTSKA KANCELÁRIA DVORECKÝ & PARTNERI s.r.o., Bratislava, SK;

---

**(111) 245781**

(151) 22.9.2017  
(180) 3.3.2027  
(210) 506-2017  
(220) 3.3.2017  
(442) 2.6.2017  
(732) MANIA International s.r.o., Pri Podlužianke 3, 934 01 Levice, SK;

---

**(111) 245782**

(151) 22.9.2017  
(180) 3.3.2027  
(210) 507-2017  
(220) 3.3.2017  
(442) 2.6.2017  
(732) MANIA International s.r.o., Pri Podlužianke 3, 934 01 Levice, SK;

---

**(111) 245783**

(151) 22.9.2017  
(180) 6.3.2027  
(210) 514-2017  
(220) 6.3.2017  
(442) 2.6.2017  
(732) Hoghová Andrea, Karola Šišku 23, 903 01 Senec, SK;

---

**(111) 245784**

(151) 22.9.2017

(180) 6.3.2027

(210) 516-2017

(220) 6.3.2017

(442) 2.6.2017

(732) Advokátska kancelária RELEVANS s. r. o., Dvořákovo nábrežie 8A, 811 02 Bratislava, SK;

**(111) 245785**

(151) 22.9.2017

(180) 6.3.2027

(210) 517-2017

(220) 6.3.2017

(442) 2.6.2017

(732) Advokátska kancelária RELEVANS s. r. o., Dvořákovo nábrežie 8A, 811 02 Bratislava, SK;

**(111) 245786**

(151) 22.9.2017

(180) 6.3.2027

(210) 518-2017

(220) 6.3.2017

(442) 2.6.2017

(732) Rozhlas a televízia Slovenska, Mlynská dolina, 845 45 Bratislava, SK;

**(111) 245787**

(151) 22.9.2017

(180) 7.3.2027

(210) 519-2017

(220) 7.3.2017

(442) 2.6.2017

(732) Groman Monika, Mgr., Pod Párovcami 1331/30, 921 01 Piešťany, SK;

**(111) 245788**

(151) 22.9.2017

(180) 7.3.2027

(210) 520-2017

(220) 7.3.2017

(442) 2.6.2017

(732) GS MAT, s.r.o., Pod Hôrkami 15/357, 976 96 Medzibrod, SK;

**(111) 245789**

(151) 22.9.2017

(180) 7.3.2027

(210) 522-2017

(220) 7.3.2017

(442) 2.6.2017

(732) Augustín Branislav, Ing., F. Urbánka 46, 052 01 Spišská Nová Ves, SK;

**(111) 245790**

(151) 22.9.2017

(180) 23.2.2027

(210) 524-2017

(220) 23.2.2017

(442) 2.6.2017

(732) A. NATTERMANN & CIE. GMBH, Nattermannallee 1, D-50829 Köln, DE;

(740) ŽOVICOVÁ & ŽOVIC IP, s. r. o., Bratislava, SK;

**(111) 245791**

(151) 22.9.2017

(180) 8.3.2027

(210) 540-2017

(220) 8.3.2017

(442) 2.6.2017

(732) Polygrafické centrum, s.r.o., Palisády 33, 811 06 Bratislava, SK;

(740) AK Dlhopolec s.r.o., Zvolen, SK;

**(111) 245792**

(151) 22.9.2017

(180) 10.3.2027

(210) 566-2017

(220) 10.3.2017

(442) 2.6.2017

(732) AVJ spol. s r.o., Osuského 42, 851 03 Bratislava, SK;

**(111) 245793**

(151) 22.9.2017

(180) 15.3.2027

(210) 601-2017

(220) 15.3.2017

(442) 2.6.2017

(732) KÚPELE SLIAČ a.s., Sliač, 962 31 Sliač, SK;

(740) Belička Ivan, Ing., Banská Bystrica, SK;

**(111) 245794**

(151) 22.9.2017

(180) 1.3.2027

(210) 604-2017

(220) 1.3.2017

(442) 2.6.2017

(732) Zentiva Group, a.s., U kabelovny 130, 102 37 Praha 10, Dolní Měcholupy, CZ;

(740) Bachratá Magdaléna, Mgr., Bratislava, SK;

**(111) 245795**

(151) 22.9.2017

(180) 17.3.2027

(210) 620-2017

(220) 17.3.2017

(442) 2.6.2017

(732) Bogus Tatiana, Nad Plážou 27, 974 01 Banská Bystrica, SK;

(740) Spišiak Ivan, JUDr., Banská Bystrica, SK;

**(111) 245796**

(151) 22.9.2017

(180) 17.3.2027

(210) 621-2017

(220) 17.3.2017

(442) 2.6.2017

(732) Bogus Tatiana, Nad Plážou 27, 974 01 Banská Bystrica, SK;

(740) Spišiak Ivan, JUDr., Banská Bystrica, SK;



**(111) 245797**

(151) 22.9.2017  
(180) 20.3.2027  
(210) 639-2017  
(220) 20.3.2017  
(442) 2.6.2017  
(732) Mgr. Romana Bačková - R- angel, Budyšínska 82/16, 831 03 Bratislava, SK;  
(740) Vadovická Viera, Mgr., Bratislava, SK;

**(111) 245798**

(151) 22.9.2017  
(180) 3.3.2027  
(210) 644-2017  
(220) 3.3.2017  
(442) 2.6.2017  
(732) DR s.r.o., Uhrecká cesta 76, 958 03 Malé Uhrece, SK;  
(740) Kubinyi Peter, Bc., Trenčín, SK;

**(111) 245799**

(151) 22.9.2017  
(180) 22.3.2027  
(210) 658-2017  
(220) 22.3.2017  
(442) 2.6.2017  
(732) HASTIA FOOD, s.r.o., Obchodná 39, 811 06 Bratislava, SK;  
(740) JANČI & Partners s.r.o., Advokátska kancelária, Liptovský Mikuláš, SK;

**(111) 245800**

(151) 22.9.2017  
(180) 3.4.2027  
(210) 807-2017  
(220) 3.4.2017  
(442) 2.6.2017  
(732) Všeobecná zdravotná poisťovňa, a.s., Panónska cesta 2, 851 04 Bratislava - mestská časť Petržalka, SK;

**(111) 245805**

(151) 3.10.2017  
(180) 7.9.2025  
(210) 1868-2015  
(220) 7.9.2015  
(442) 7.1.2016  
(732) TOKAJ MACIK WINERY s.r.o., Medzipivničná 174, 076 82 Malá Trňa, SK;

**(111) 245806**

(151) 3.10.2017  
(180) 11.5.2026  
(210) 1053-2016  
(220) 11.5.2016  
(442) 5.9.2016  
(732) KARPATSKÁ PERLA, s. r. o., Nádražná 57, 900 81 Šenkvice, SK;  
(740) Brichtová Tatiana, JUDr., Bratislava, SK;

**(111) 245807**

(151) 5.10.2017  
(180) 23.2.2027  
(210) 422-2017  
(220) 23.2.2017  
(442) 2.6.2017  
(732) CHEMOSVIT FIBROCHEM, a. s., Štúrova 101, 059 21 Svit, SK;

**(111) 245808**

(151) 5.10.2017  
(180) 24.2.2027  
(210) 548-2017  
(220) 24.2.2017  
(442) 2.6.2017  
(732) BIATEC LASER TECHNOLOGY s.r.o., Ventúrska 7, 811 01 Bratislava, SK;  
(740) Porubčan Róbert, Ing., Ivanka pri Dunaji, SK;

**(111) 245810**

(151) 9.10.2017  
(180) 9.1.2027  
(210) 15-2017  
(220) 9.1.2017  
(442) 2.6.2017  
(732) AVE - moto s.r.o., Tehelná 5, 915 01 Nové Mesto nad Váhom, SK;

## Zapísané ochranné známky so zmenou po zverejnení prihlášky

(210)	(111)	(210)	(111)
2157-2016	245809	16-2017	245803
2462-2016	245674	21-2017	245804
5412-2016	245801	521-2017	245802

**(111) 245674**

(151) 19.9.2017

(180) 24.11.2026

(210) 2462-2016

(220) 24.11.2016

(442) 2.6.2017

**10(511) 9, 35, 38, 39, 41, 43**

(511) 9 - Prehrávače kompaktných diskov; slnečné okuliare; videohry (softvér); gramofónové platne; magnetické pásky; nosiče zvukových nahrávok; kreslené filmy, hudobné mincové automaty; magnetické pásky na zvukové nahrávanie; puzdrá na okuliare; hologramy; zvukové prehrávacie zariadenia, prehrávače; televízne prijímače; videokazety; magnetické disky; kompaktné disky; optické kompaktné disky; optické disky; zvukové, obrazové a zvukovo-obrazové nahrávky nahraté na všetkých druhoch nosičov; elektronické publikácie (sťahovateľné); prístroje na nahrávanie, prenos a reprodukciu zvuku alebo obrazu; magnetické nosiče údajov; nosiče zvukových záznamov; nosiče zvukovo-obrazových záznamov; audiovizuálne kompaktné disky; počítačový softvér (nahraté počítačové programy); počítačové hry (softvér).

35 - Odborné obchodné riadenie v oblasti umeleckých činností; organizovanie obchodných alebo reklamných výstav; zásielkové reklamné služby; rozširovanie reklamných oznamov; vydávanie reklamných alebo náborových textov; reklama; televízna reklama; reklamné agentúry; spracovanie textov; obchodný manažment; obchodná správa licencií výrobkov a služieb (pre tretie osoby); obchodná administratíva; kancelárske práce; rozhlasová reklama; maloobchodné a veľkoobchodné služby s magnetickými nosičmi údajov, s nosičmi zvukových záznamov, s nosičmi zvukovo-obrazových záznamov, s audiovizuálnymi kompaktnými diskami, s počítačovým softvérom (nahraté počítačové programy), s počítačovými hrami (softvér); obchodné sprostredkovanie služieb uvedených v triede 41 tohto zoznamu; rozširovanie reklamných alebo inzertných oznamov; rozširovanie reklamných materiálov zákazníkom (letáky, prospekty, tlačoviny, vzorky); vyhľadávanie sponzorov; poradenské a informačné služby v oblasti služieb uvedených v triede 35 tohto zoznamu; komerčné informačné kancelárie; obchodné sprostredkovanie tvorby, predaja a distribúcie CD a DVD; obchodné sprostredkovanie vystúpení a účinkovania výkonných umelcov, interpretov, sólistov, orchestrálnych telies; podpora predaja (pre tretie osoby).

38 - Televízne vysielanie; satelitné vysielanie; vysielanie káblovej televízie; spravodajské kancelárie.

39 - Distribúcia tovarov na dobierku; distribúcia tovarov; doručovanie tovarov; distribúcia CD, MC a DVD nosičov.

41 - Požičiavanie audionahrávok; vydávanie časopisov a periodík (okrem reklamných); tvorba televíznych programov; televízna zábava; nahrávacie štúdiá (služby); požičiavanie videopások; organizovanie vedomostných alebo zábavných súťaží; prenájom dekorácií na predstavenia; vydávanie textov okrem reklamných alebo náborových; vyučovanie; vzdelávanie; požičiavanie kinematografických filmov; informácie o výchove a vzdelávaní; informácie o možnostiach zábavy; organizovanie kultúrnych alebo vzdelávacích výstav; fitness kluby (zdravotné a kondičné cvičenia); prázdninové tábory (zábava); organizovanie živých vystúpení; organizovanie športových súťaží; plánovanie a organizovanie večierkov; organizovanie a vedenie seminárov; organizovanie a vedenie sympózií; nahrávanie videopások; reportérske služby; zábava; diskotéky (služby); služby v oblasti estrád; produkcia filmov (nie reklamných); hudobné skladateľské služby; vydávanie kníh; nočné kluby (zábava); organizovanie a vedenie koncertov; organizovanie plesov; organizovanie predstavení (manažérske služby); služby orchestrov; tvorba divadelných alebo iných predstavení; rozhlasová zábava; tvorba rozhlasových programov; rezervácie vstupeniek na zábavné predstavenie; tvorba hudobných programov; organizovanie zábavných, kultúrnych, športových a vzdelávacích podujatí; organizovanie hudobných súťaží (okrem reklamných); organizovanie karnevalov; moderovanie relácií, programov a podujatí; výchovno-zábavné klubové služby; filmové štúdiá; prenájom kinematografických prístrojov; divadelné predstavenia; tvorba zvukových a zvukovo-obrazových nahrávok; publikačné služby (okrem vydávania reklamných materiálov); vydávanie textov (okrem reklamných); požičiavanie audiopriestrojov; požičiavanie videopriestrojov; požičiavanie televíznych prijímačov; poradenské a informačné služby v oblasti služieb uvedených v triede 41 tohto zoznamu; zábavné parky; poskytovanie športovísk; tvorba audiovizuálnych programov (okrem reklamných); prenájom a požičiavanie nahrávacích zariadení; zhromažďovanie a poskytovanie informácií v oblasti kultúry, športu; organizovanie súťaží krásy; organizovanie a vedenie konferencií; organizovanie a vedenie školení; elektronická edičná činnosť v malom (DTP služby).

43 - Prenájom osvetľovacích zariadení.

**(540) SALCO**

(732) Novotný Pavol, Krušovská 2301/44, 955 01 Topoľčany, SK;

**(111) 245801**

(151) 25.9.2017  
(180) 20.10.2026  
(210) 5412-2016  
(220) 20.10.2016  
(442) 2.6.2017

**10(511) 6, 7, 35, 37, 40, 42**

(511) 6 - Kovové mreže; kovové brány; kovové dvere; kovové žalúzie; kovové vonkajšie rolety; oceľové rolety; kovové markízy (stavebníctvo); hliníkové prenosné stavebné konštrukcie; kovové zárubne; kovanie pre stavebníctvo; kovové stavebné konštrukcie; kovové stavebné materiály; prenosné kovové stavby; kovové kostry stavieb; zámočnícke výrobky a drobný železiarsky tovar.

7 - Zdvíhacie zariadenia; zdvíhadlá; zdvíhacie prístroje; elektrické zariadenia na otváranie brán; elektrické zariadenia na zatváranie brán; elektrické zariadenia na zdvíhanie mreží; elektrické zariadenia na spúšťanie mreží; elektrické zariadenia na otváranie dverí; elektrické zariadenia na zatváranie dverí; mechanické navijacie zariadenia.

35 - Reklama; obchodné sprostredkovateľské služby; odborné obchodné alebo podnikateľské poradenstvo; prieskum verejnej mienky; marketingový prieskum; obchodný alebo podnikateľský prieskum; prieskum trhu; poskytovanie obchodných alebo podnikateľských informácií.

37 - Inštalácia, údržba a opravy zdvíhacích zariadení, rolovacích mreží, rolovacích brán; inštalácia, údržba a opravy častí a súčastí zdvíhacích zariadení, rolovacích mreží, rolovacích brán; stavebná činnosť.

40 - Spracovanie kovov; povrchová úprava kovov.

42 - Projektová činnosť; projektovanie obchodných prevádzok v obchodných centrách; projektovanie technickej realizácie obchodných prevádzok; architektonické poradenstvo; vypracovanie technických nákresov, stavebných výkresov a projektov; architektonické služby; inžinierska činnosť; poradenstvo pri navrhovaní a zariaďovaní interiérov; návrhy interiérov; štúdie technických projektov; vypracovanie stavebných výkresov; kontrola kvality zdvíhacích zariadení; skúšky a prehliadky zdvíhacích zariadení súvisiace s bezpečnosťou; skúšky a prehliadky zdvíhacích zariadení súvisiace technickými parametrami uvedených zariadení; testovanie, meranie a analýzy v oblasti zdvíhacích zariadení.

**(540)**


(591) fialovomodrá

(732) MONTYSK s.r.o., Devínska 10399/35, 940 02 Nové Zámky, SK;

(740) Hojčuš Peter, Ing., Bratislava, SK;

**(111) 245802**

(151) 25.9.2017  
(180) 7.3.2027  
(210) 521-2017  
(220) 7.3.2017  
(442) 2.6.2017

**11(511) 3, 5, 32**

(511) 3 - Ústne vody (nie na lekárske použitie); čistiace prípravky na okná automobilov.

5 - Potraviny pre batoľatá; minerálne vody na lekárske použitie; prípravky na kyslíkové kúpele; roztoky na kontaktné šošovky; liečivé čaje; bylinkové čaje na lekárske použitie; farmaceutické prípravky proti lupinám; minerálne výživové doplnky; ústne vody na lekárske použitie; vlasové vody s liečivými účinkami.

32 - Nealkoholické nápoje; sytené vody; limonády; stolové vody; sódová voda (sifón); prípravky na výrobu minerálnej vody; minerálne vody (nápoje); prípravky na výrobu sytenej vody; vody (nápoje); nealkoholické ovocné výtázky; nealkoholické ovocné nápoje; prípravky na výrobu nápojov; príchute na výrobu nápojov; ovocné džúsy; zeleninové džúsy (nápoje); sirupy na výrobu limonád; prípravky na výrobu likérov; hroznový mušt (nekvasený); orgeada (nealkoholický nápoj); šerbety (nápoje); sarsaparila (nealkoholický nápoj); nealkoholické aperitívy; nealkoholické koktaily; ovocné nektáre; izotonické nápoje; nealkoholický jablkový mušt; mixované ovocné alebo zeleninové nápoje; nealkoholické nápoje s aloou pravou; pívové koktaily; sójové nápoje, nie náhradky mlieka; proteínové nápoje pre športovcov; ryžové nápoje, nie náhradky mlieka; nealkoholické nápoje s kávovou príchuťou; nealkoholické nápoje s čajovou príchuťou.

**(540)**

(591) svetlomodrá, tmavomodrá, biela

(732) AQUA CRISTAL SLOVAKIA, s.r.o., Pod Rybou 5, 974 01 Banská Bystrica 1, SK;

**(111) 245803**

(151) 29.9.2017  
(180) 9.1.2027  
(210) 16-2017  
(220) 9.1.2017  
(442) 2.6.2017

**11(511) 5, 31**

(511) 5 - Výživové doplnky.

31 - Nespracované chaluhy ako krmivo pre zvieratá; nespracované riasy pre ľudskú spotrebu; krmivá a potrava pre zvieratá.

(540)

**DentON**

(591) modrá, oranžová

(732) VITAR, s.r.o., Třída Tomáše Bati 385, 763 02 Zlín, CZ;

(111) **245804**

(151) 29.9.2017

(180) 18.2.2008

(210) 21-2017

(220) 18.2.1998

(442) 2.6.2017

**11(511) 25**

(511) 25 - Odevy; oblečenie; obuv; pokrývky hlavy; športové oblečenie; pančuchy.

(540) **X-Socks**

(641) 000750919, 18.02.1998

(732) X-Technology Swiss GmbH, Samstagernstr. 45, CH-8832 Wollerau, CH;

(740) Zivko Mijatovic and Partners s.r.o., Bratislava, SK;

(111) **245809**

(151) 5.10.2017

(180) 7.10.2026

(210) 2157-2016

(220) 7.10.2016

(442) 3.5.2017

**10(511) 16, 29, 35**

(511) 16 - Baliaci papier; blahoprajné pohľadnice; brožované knihy; brožúry; brožúrky; plastové bublínové fólie (na balenie); časopisy (periodiká); etikety okrem textilných; fotografie; grafické zobrazenia; grafické vzory (tlačoviny); kalendáre; kartón, lepenka; katalógy; papierové darčeky (papiernický tovar); knihy; lepenkové alebo papierové škatule; lepenkové alebo papierové obaly na fľaše; drevitá lepenka (papiernický tovar); lepiace pásky na kancelárske použitie alebo pre domácnosť; leporelá; mapy; obálky (papiernický tovar); obaly (papiernický tovar); obrazy; papiernický tovar; periodické a neperiodické tlačené publikácie; plagáty; prospekty; pútače z papiera alebo lepenky; reklamné tabule z papiera, kartónu alebo lepenky; grafické reprodukcie; tlačené reklamné materiály; umelecké litografie; baliace plastové fólie; papierové alebo plastové vrecia na balenie.

29 - Mlieko; mliečne výrobky; jogurty; syry; maslo; margarín; potravinárske oleje a tuky.

35 - Sprostredkovanie obchodu s tovarmi; sprostredkovanie obchodu s tovarmi uvedenými v triede 29 tohto zoznamu; maloobchodné a veľkoobchodné služby s tovarmi uvedenými v triede 29 tohto zoznamu; reklamné služby; maloobchodné služby s nealkoholickými nápojmi, s potravinami a s papiernickým tovarom; organizovanie audiovizuálnych predstavení na obchodné a reklamné

účely; organizovanie obchodných alebo reklamných výstav; personálne poradenstvo; pomoc pri riadení obchodnej činnosti; poradenstvo pri organizovaní a riadení obchodnej činnosti; poskytovanie obchodných alebo podnikateľských informácií; predvádzanie (služby modeliek) na reklamné účely a podporu predaja; rozširovanie reklamných oznamov; rozširovanie reklamných materiálov zákazníkom (letáky, prospekty, tlačoviny, vzorky); spracovanie textov; vydávanie a aktualizovanie reklamných materiálov a reklamných zvukovo-obrazových záznamov a reklamných periodických a reklamných neperiodických publikácií; vydávanie a rozširovanie reklamných textov; vydávanie náborových textov; obchodné alebo podnikateľské informácie; komerčné informačné kancelárie; prenájom kancelárskych strojov a zariadení; marketingové štúdie (prieskum trhu); nábor zamestnancov; obchodný alebo podnikateľský prieskum; obchodný manažment; a podnikové poradenstvo; prenájom predajných automatov; predvádzanie tovaru; obchodné sprostredkovanie služieb uvedených v triede 35 tohto zoznamu.

(540)



(591) modrá, biela, červená, zelená, žltá, hnedá, čierna

(732) KOLIBA, a.s., Krivec 2663, 962 05 Hriňová, SK;

(740) Belička Ivan, Ing., Banská Bystrica, SK;

## Obnovené ochranné známky

Obnova zápisu ochrannej známky **166932** zo dňa 24. 8. 2017 (vestník 10/2017, str. 300) je zrušená.

(210)	(111)	(210)	(111)	(210)	(111)	(210)	(111)
5841	109141	2784-97	188989	1380-2007	220885	5963-2007	221260
8853	113312	2785-97	188990	1381-2007	221386	5964-2007	221261
9305	95805	2895-97	191359	1382-2007	221387	5965-2007	221262
9733	117838	2916-97	204031	1383-2007	221388	5966-2007	221263
11530	153334	2934-97	189005	1384-2007	221389	5967-2007	221264
13435	99108	3047-97	193044	1385-2007	221390	5968-2007	221265
13571	117885	3102-97	188526	1386-2007	221391	5969-2007	221266
17239	153483	3123-97	191408	1387-2007	221392	5970-2007	221267
40442	157984	3134-97	188534	1388-2007	221393	5971-2007	221268
40517	159379	3135-97	188535	1432-2007	222045	5972-2007	221269
40634	157884	3193-97	196482	1475-2007	221424	5973-2007	221270
40772	158616	3334-97	189076	1505-2007	221431	5997-2007	221280
40773	158617	3379-97	189231	1519-2007	221440	5998-2007	221281
41078	158119	3418-97	188570	1524-2007	220555	6017-2007	230660
50165	163775	3585-97	188671	1549-2007	221445	6029-2007	221669
50223	163709	3598-97	188645	1594-2007	237377	6086-2007	223377
50244	163757	3638-97	197474	1636-2007	220925	6087-2007	223378
50345	163819	3639-97	190176	1644-2007	221468	6106-2007	221952
55366	167303	3640-97	198397	1647-2007	221566	6140-2007	221956
55382	166893	3645-97	189136	1648-2007	221470	6165-2007	220805
55386	168751	3657-97	189138	1699-2007	221140	6193-2007	221712
527-97	187358	3760-97	193157	1704-2007	222318	6200-2007	222590
674-97	187366	3764-97	190996	1730-2007	220791	6235-2007	221723
890-97	186501	3773-97	193158	1775-2007	221153	6236-2007	221724
1269-97	188320	3774-97	193159	1784-2007	221154	6276-2007	222470
1282-97	189332	3787-97	189505	1790-2007	221591	6309-2007	222230
1312-97	188326	3788-97	189815	1836-2007	221817	6354-2007	222948
1471-97	187456	1362-2005	214799	1839-2007	222700	6355-2007	222949
1647-97	187902	1366-2005	214803	1902-2007	221826	6356-2007	222950
2024-97	187567	2002-2005	215612	1992-2007	222339	6357-2007	222951
2154-97	188885	2116-2005	218478	2013-2007	222343	6358-2007	222952
2202-97	188889	1180-2006	216948	2041-2007	222078	6359-2007	222953
2206-97	188890	652-2007	221325	2167-2007	226066	6371-2007	223512
2221-97	190689	656-2007	220662	2213-2007	222111	6444-2007	222494
2272-97	194099	776-2007	220956	2225-2007	222725	6473-2007	222251
2289-97	188423	780-2007	220213	5150-2007	222193	6490-2007	222254
2391-97	189394	998-2007	220699	5623-2007	223090	123-2008	222859
2396-97	189396	1084-2007	220984	5811-2007	221046	268-2008	223435
2407-97	187981	1131-2007	220843	5812-2007	221047	279-2008	226487
2408-97	187982	1139-2007	220987	5817-2007	221211	1918-2008	224842
2601-97	193042	1194-2007	220994	5818-2007	221212	5081-2008	222676
2755-97	190696	1219-2007	219924	5819-2007	221213	5749-2008	224117
2776-97	188983	1313-2007	221381	5820-2007	221214	5948-2008	226224
2777-97	188984	1331-2007	222040	5821-2007	221215		
2778-97	194498	1332-2007	224192	5918-2007	221928		
2780-97	190149	1379-2007	220884	5956-2007	221664		

**(111) 95805**(151) 9.4.1937  
(156) 9.4.2017  
(180) 9.4.2027  
(210) 9305  
(220) 9.4.19377 **(511) 3, 5**

(510) Zubné, ústne a zubolekárske prípravky.

**(540) Stoma-Paradentol**(732) GlaxoSmithKline, s.r.o., Hvězdova 1734/2c, Nusle, 140 00 Praha 4, CZ;  
(740) Zivko Mijatovic and Partners s.r.o., Bratislava, SK;**(111) 99108**(151) 9.12.1947  
(156) 9.12.2017  
(180) 9.12.2027  
(210) 13435  
(220) 9.12.19477 **(511) 1, 3, 5, 10**

(510) Liečivá, drogy, chemikálie, farmaceutické prípravky humánne a veterinárne; prípravky bakteriocídne, fungicídne, insekticídne, prostriedky na ničenie škodcov a ničenie rastlín; dezinfekčné prípravky; prípravky proti nákaze; čistiace prostriedky, liečebné mydlá; éterické oleje, extrakty a esencie, náplasti, obvazový a šijací materiál pre chirurgiu; veterinárne séra, nástroje, laboratórne potreby.

**(540) Refluid**(732) Zentiva, a. s., Einsteinova 24, 851 01 Bratislava, SK;  
(740) ROTT, RŮŽIČKA & GUTTMANN, Bratislava, SK;**(111) 109141**(151) 4.2.1907  
(156) 4.2.2017  
(180) 4.2.2027  
(210) 5841  
(220) 4.2.19077 **(511) 1, 2, 3, 4, 5, 29, 31**

(510) Kozmetické krémy, tuky a to technické, medicínálne, jedlé a iné tuky všetkých druhov, tuková kyselina, fermež, glycerín, vody na vlasy a na hlavu, zubné a ústne vody, oleje a to jedlé, technické, medicínálne a éterické oleje všetkých druhov, jedlé tuky všetkých druhov, voňavky, kozmetické prípravky, lúhové prípravky, pracie prípravky, toaletné prípravky, chemické výrobky, toaletné medicínálne mydlá, mydlá v pevnej, mäkkej, tekutej a práškovej forme, stearín, modridlá, pracie prášky, zubné pasty, zubné prášky, krmivá.

**(540)**(732) Schicht s.r.o., Revoluční 1930/86, 400 01 Ústí nad Labem, CZ;  
(740) Bachratá Magdaléna, Mgr., Bratislava, SK;**(111) 113312**(151) 5.9.1947  
(156) 5.9.2017  
(180) 5.9.2027  
(210) 8853  
(220) 5.9.19477 **(511) 32**

(511) 32 - Pivo a slad.

**(540)**(732) Budějovický Budvar, národní podnik, Budweiser Budvar, National Corporation, Budweiser Budvar, Entreprise Nationale, K. Světlé 512/4, 370 04 České Budějovice 3, Doručovací číslo: 370 21, CZ;  
(740) Bušová Eva, JUDr., Bratislava, SK;**(111) 117838**(151) 5.11.1947  
(156) 5.11.2017  
(180) 5.11.2027  
(210) 9733  
(220) 5.11.19477 **(511) 7, 25**

(510) Všetky druhy obuvi, šijacie, obuvnícke, gumárenské, pletacie, textilné, koželužské, kartonážne a papierenské stroje.

**(540)**

# Bata

(732) Bata Brands SA, Avenue d'Ouchy 61, CH-1006 Lausanne, CH;  
(740) PATENTSERVIS Bratislava, a. s., Bratislava, SK;**(111) 117885**(151) 24.12.1947  
(156) 24.12.2017  
(180) 24.12.2027  
(210) 13571  
(220) 24.12.19477 **(511) 7**

(510) Stroje obuvnícke, gumárenské, garbiarske, kovoobrábacie, drevoobrábacie, stavebné, banské, textilné, kartonážne, na chemickú výrobu, súčasti týchto strojov a nástroje.

**(540)**

# Bata

(732) Bata Brands SA, Avenue d'Ouchy 61, CH-1006 Lausanne, CH;  
(740) PATENTSERVIS Bratislava, a. s., Bratislava, SK;

**(111) 153334**

(151) 31.3.1958  
 (156) 30.7.2017  
 (180) 30.7.2027  
 (210) 11530  
 (220) 30.7.1957

**7 (511) 5**

(511) 5 - Farmaceutické a zverolekárske prípravky.

**(540) MYSOLINE**

(732) SERB, 40 avenue George V, 75008 Paris, FR;  
 (740) Porubčan Róbert, Ing., Ivanka pri Dunaji, SK;

**(111) 153483**

(151) 18.9.1958  
 (156) 23.8.2018  
 (180) 23.8.2028  
 (210) 17239  
 (220) 23.8.1958

**7 (511) 1, 3**

(510) Chemické výrobky, najmä krémy na obuv.

**(540) Tagal**

(732) DRUCHEMA, družstvo pro chemickou výrobu a služby, Služeb 3, 100 31 Praha 10, CZ;  
 (740) ROTT, RŮŽIČKA & GUTTMANN, Bratislava, SK;

**(111) 157884**

(151) 21.2.1967  
 (156) 26.9.2017  
 (180) 26.9.2027  
 (210) 40634  
 (220) 26.9.1967

**7 (511) 5**

(511) 5 - Liečivé prípravky pôsobiace ako psychotropné činidlá.

**(540) PRAXITEN**

(732) MEDA AB, Pipers Väg 2A, BOX 906, SE-170 09 Solna, SE;

**(111) 157984**

(151) 9.4.1968  
 (156) 20.7.2017  
 (180) 20.7.2027  
 (210) 40442  
 (220) 20.7.1967

**7 (511) 6, 7, 8, 9, 11**

(511) 6 - Doplnkové zariadenia na metalizáciu.  
 7 - Metalizačné stroje, nanášacie stroje keramických smaltov, stroje na nanášanie náterových hmôt.  
 8 - Ručné a prenosné zariadenia na vytváranie keramických smaltov, ručné a prenosné zariadenia na vytváranie organických povlakov, ručné a prenosné zariadenia pre žiarové striekanie povlakov, ručné a prenosné zariadenia na žiarové striekanie, ručné a prenosné zariadenia na mechanické úpravy povrchov.  
 9 - Skriňové a komorové zariadenia na mechanické úpravy povrchov, zariadenia na chemické a elektrochemické úpravy povrchov, vaňové, bubnové a zvonové zariadenia, skriňové a komorové zariadenia na chemické a elektrochemické úpravy povrchov, agregáty na chemické a povrchové úpravy vývalkov, doplnkové zariadenia na che-

mické a elektrochemické úpravy povrchov, skriňové a komorové zariadenia na vytváranie organických povlakov, agregáty na povrchovú úpravu vývalkov organickými povlakmi, doplnkové zariadenia na organické povrchové úpravy, komorové a skriňové zariadenia na metalizáciu, agregáty pre kontinuálnu metalizáciu vývalkov, doplnkové zariadenia na metalizáciu, skriňové a komorové zariadenia na nanášanie keramických smaltov, agregáty na povrchovú úpravu vývalkov keramickými smaltmi, doplnkové zariadenia na vytváranie keramických povlakov.  
 11 - Doplnkové zariadenia na metalizáciu.

**(540)**

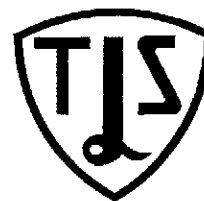
(732) KOVOFINIŠ s.r.o., Mlýnská 137, 584 01 Ledec nad Sázavou, CZ;  
 (740) BELEŠČÁK & PARTNERS, s.r.o., Piešťany, SK;

**(111) 158119**

(151) 21.5.1968  
 (156) 29.12.2017  
 (180) 29.12.2027  
 (210) 41078  
 (220) 29.12.1967

**7 (511) 30**

(511) 30 - Žuvačky, čokoláda a iné cukrovinky.

**(540)****LOTTE**

(732) Lotte Co., Ltd., 20-1, 3-chome, Nishi-Shinjuku, Shinjuku-ku, Tokyo, JP;  
 (740) Bušová Eva, JUDr., Bratislava, SK;

**(111) 158616**

(151) 27.1.1969  
 (156) 27.10.2017  
 (180) 27.10.2027  
 (210) 40772  
 (220) 27.10.1967

**7 (511) 7, 12**

(511) 7 - Stroje, obrábacie stroje, motory, súkolesia, motory do pozemných vozidiel, poháňacie súkolesia.  
 12 - Pozemné vozidlá, zariadenia na leteckú, lodnú a pozemnú dopravu, pokiaľ patria do triedy 12.

**(540) VOLVO**

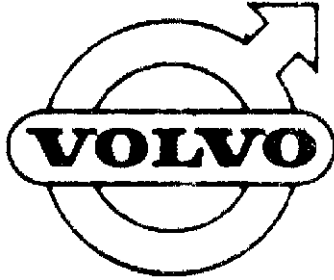
(732) Volvo Trademark Holding AB, S - 405 08 Göteborg, SE;  
 (740) AK SUCHOŇOVÁ & PARTNERS, s.r.o., Banská Bystrica, SK;

**(111) 158617**

(151) 27.1.1969  
(156) 27.10.2017  
(180) 27.10.2027  
(210) 40773  
(220) 27.10.1967

**7 (511) 7, 12**

(511) 7 - Stroje, obrábacie stroje, motory, súkolesia, motory do pozemných vozidiel, poháňacie súkolesia.  
12 - Pozemné vozidlá, zariadenia na leteckú, lodnú a pozemnú dopravu, pokiaľ patria do triedy 12.

**(540)**

(732) Volvo Trademark Holding AB, S - 405 08 Göteborg, SE;

(740) AK SUCHOŇOVÁ & PARTNERS, s.r.o., Banská Bystrica, SK;

**(111) 159379**

(151) 6.11.1969  
(156) 21.8.2017  
(180) 21.8.2027  
(210) 40517  
(220) 21.8.1967

**7 (511) 34**

(511) 34 - Cigaretové a tabakové výrobky.

**(540)**

(732) British American Tobacco (Brands) Inc., 2711 Centerville Road, Suite 300, Wilmington, Delaware 19808, US;

(740) ŽOVICOVÁ & ŽOVIC IP, s.r.o., Bratislava, SK;

**(111) 163709**

(151) 19.6.1978  
(156) 30.9.2017  
(180) 30.9.2027  
(210) 50223  
(220) 30.9.1977

**7 (511) 27**

(511) 27 - Textilné rohože, koberce a kobercové podlahové krytiny.

**(540) MILLITRON**

(732) MILLIKEN & COMPANY, spoločnosť zriadená podľa zákonov štátu Delaware, 920 Milliken Road, Spartanburg, State of South Carolina 29303, US;

(740) Tomeš Pavol, Ing., Bratislava, SK;

**(111) 163757**

(151) 11.8.1978  
(156) 13.10.2017  
(180) 13.10.2027  
(210) 50244  
(220) 13.10.1977

(510) Traktory s pohonom všetkých kolies všetkých druhov, časti a príslušenstvo.

**(540) BOBCAT**

(732) Clark Equipment Company, spoločnosť zriadená podľa zákonov štátu Delaware, 250 East Beaton Drive, West Fargo, North Dakota 58078, US;

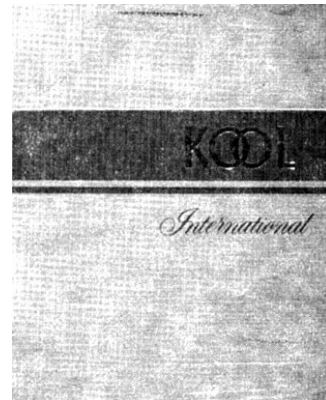
(740) PATENTSERVIS Bratislava, a. s., Bratislava, SK;

**(111) 163775**

(151) 25.8.1978  
(156) 22.8.2017  
(180) 22.8.2027  
(210) 50165  
(220) 22.8.1977

**7 (511) 34**

(511) 34 - Tabak spracovaný alebo nespracovaný.

**(540)**

(732) British American Tobacco (Brands) Inc., 2711 Centerville Road, Suite 300, Wilmington, Delaware 19808, US;

(740) ŽOVICOVÁ & ŽOVIC IP, s.r.o., Bratislava, SK;

**(111) 163819**

(151) 11.9.1978  
(156) 23.11.2017  
(180) 23.11.2027  
(210) 50345  
(220) 23.11.1977

**7 (511) 30**

(511) 30 - Kakao, čokoláda, čokoládové cukrovinky a cukrovinky, ktoré sú určené na lekárske účely, sušenky (okrem sušienok pre zvieratá).



(540)



(732) Cadbury UK Limited, P. O. Box 12, Bournville Lane, Bournville, Birmingham B30 2LU, GB;  
(740) Bušová Eva, JUDr., Bratislava, SK;

**(111) 166893**

(151) 20.4.1988  
(156) 18.11.2017  
(180) 18.11.2027  
(210) 55382  
(220) 18.11.1987

7 **(511) 1, 3, 5**

(510) Chemické prípravky na liečebné a zdravotnícke účely; kozmetické prípravky; liečivá, dietetické a výživné prostriedky a preparáty, výrobky farmaceutické, veterinárne a zdravotnícke.

**(540) FLORSALMIN**

(732) Zentiva, a. s., Einsteinova 24, 851 01 Bratislava, SK;  
(740) ROTT, RŮŽIČKA & GUTTMANN, Bratislava, SK;

**(111) 167303**

(151) 19.6.1989  
(156) 9.11.2017  
(180) 9.11.2027  
(210) 55366  
(220) 9.11.1987

7 **(511) 9, 39, 41**

(510) Elektrické a elektronické prístroje a nástroje; počítače; prístroje na spracovanie údajov; súčasti a príslušenstvá všetkých týchto výrobkov; dopravné služby; cestovné rezervácie služby; zabezpečovanie spoločenských zábav.

**(540) GALILEO**

(732) Travelport International Operations Limited, Axis One, Axis Park, 10 Hurricane Way, Langley, Berkshire SL3 8AG, GB;

**(111) 168751**

(151) 22.10.1991  
(156) 24.11.2017  
(180) 24.11.2027  
(210) 55386  
(220) 24.11.1987

7 **(511) 7, 16**

(510) Stroje s výnimkou baliacich strojov, obrábacie stroje (s výnimkou tých, ktoré sú zahrnuté v triedach 9 až 12 a 16), motory, súkolia a hnacie remene, poľnohospodárske stroje a liahne, mazačky. Tlačoviny, časopisy, periodiká, knihy, knihárske tovary; fotografie, písacie potreby, kancelárske lepidlá, potreby pre umelcov, štetce, písacie stroje a kancelárske potreby s výnimkou nábytku, učebné a školské potreby a pomôcky, hracie karty, typografické písmo; štočky.

**(540) TETRA REX**

(732) Tetra Laval Holdings & Finance S. A., Avenue Général-Guisan 70, CH-1009 Pully, CH;  
(740) Fajnorová Mária, Ing., Bratislava, SK;

**(111) 186501**

(151) 20.7.1999  
(156) 24.3.2017  
(180) 24.3.2027  
(210) 890-97  
(220) 24.3.1997  
(442) 13.4.1999

(450) 8.10.1999

7 **(511) 29, 30, 31**

(511) 29 - Mrazené a sterilizované ovocie a zelenina; ovocné a zeleninové pretlaky; potravinárske konzervy; potravinárske polotovary; hotové jedlá vyrobené z uvedených potravín; mäso, hydina, ryby vrátane kôrovcov a mäkkýšov.

30 - Zmrzliny, ovocné krémy, ovocno-mliečne a mliečne krémy bez použitia čokolády, kakaa, orieškov, kávy a kávových náhradiek alebo s ich použitím; ovocné a zeleninové drene.

31 - Čerstvé ovocie a zelenina.

**(540) MAZNÁČIK**

(732) Čanda Václav, Moyzesova 907/9, 010 01 Žilina, SK;  
(740) LITVÁKOVÁ A SPOL., s. r. o., Bratislava, SK;

**(111) 187358**

(151) 19.10.1999  
(156) 18.2.2017  
(180) 18.2.2027  
(210) 527-97  
(220) 18.2.1997  
(442) 12.7.1999  
(450) 18.1.2000

7 **(511) 29, 30**

(511) 29 - Mäso a mäsové výtlačky, ryby, hydina a zverina; nakladaná sušená a upravovaná zelenina a ovocie; vajcia, mlieko a mliečne výrobky (jogurty, syry, maslo); zavaraniny a džemy; jedlé oleje a tuky; rastlinné a živočíšne oleje.

30 - Múka, prípravky z obilnín, chlieb, kaše, pečivo a cukrovinky, (sušienky, cukrárske výrobky, koláče), pizze, rôzne cestá a výrobky na báze cesta, syrové koláče/pečivo, zeleninové koláče/pečivo, koláčiky a torty (ovocné a čokoládové), jedlé mrazené krémy.

**(540)**

(591) červená, biela

(732) Hellenic Quality Foods, S. A., G. Genimatas Ave., 19018 Magoula, Atény, GR;

(740) Štros David, JUDr., Bratislava, SK;

**(111) 187366**

(151) 19.10.1999  
 (156) 5.3.2017  
 (180) 5.3.2027  
 (210) 674-97  
 (220) 5.3.1997  
 (442) 12.7.1999  
 (450) 18.1.2000

**7 (511) 3, 5, 10, 16**

(511) 3 - Prípravky na bielenie a iné prostriedky na pranie; prípravky na čistenie, leštenie, odmasťovanie a brúsenie; mydlá; parfumériové výrobky, vonné oleje, kozmetika, vlasové vody (lotiony); zubné pasty.

5 - Lekárnické, veterinárske a hygienické výrobky; dietetické prípravky na liečebné účely, potraviny pre dojčatá; náplasti, materiál na obvazy; materiály na plombovanie zubov a na zubné odtlačky; dezinfekčné prípravky; prípravky na hubenie škodlivých zvierat; fungicídy, herbicídy.

10 - Rukavice na umývanie na jedno použitie, spodné podušky pre chorých; pokrývky toaletných dosák na jedno použitie; kombinézy na jedno použitie, pracovné kombinézy; pracovné pokrývky hlavy; rúška a masky (všetko uvedené na lekárske, veterinárne a hygienické použitie), chirurgické rukavice.

16 - Papierové a celulóžové uteráky a utierky.

**(540) ATTENDS**

(732) Attends Europe GmbH, Baslerstrasse 15, 4310 Rheinfelden, CH;  
 (740) Bušová Eva, JUDr., Bratislava, SK;

**(111) 187456**

(151) 19.10.1999  
 (156) 28.5.2017  
 (180) 28.5.2027  
 (210) 1471-97  
 (220) 28.5.1997  
 (442) 12.7.1999  
 (450) 18.1.2000

**7 (511) 11**

(511) 11 - Zariadenia na osvetľovanie, vykurovanie, parné kotly, zariadenia na varenie, chladenie a sušenie, vetracie, vodárenské a sanitárne zariadenia, jednotky na čistenie vody.

**(540) NATURE (na druhú)**

(732) Zodiac Pool Systems, Inc., 2620 Commerce Way, Vista, California 92081-8438, US;  
 (740) FAJNOR IP s.r.o., Bratislava, SK;

**(111) 187567**

(151) 19.10.1999  
 (156) 16.7.2017  
 (180) 16.7.2027  
 (210) 2024-97  
 (220) 16.7.1997  
 (442) 12.7.1999  
 (450) 18.1.2000

**7 (511) 25**

(511) 25 - Odevy a oblečenie, obuv.

**(540) CRAGHOPPERS**

(732) CRAGHOPPERS LIMITED, Risol House, Mercury Way, Dumplington, Urmston, Manchester, M41 7RR, GB;

(740) MAJLINGOVÁ & PARTNERS, s.r.o., spoločnosť patentových zástupcov, Bratislava, SK;

**(111) 187902**

(151) 17.11.1999  
 (156) 12.6.2017  
 (180) 12.6.2027  
 (210) 1647-97  
 (220) 12.6.1997  
 (442) 6.8.1999  
 (450) 14.2.2000

(510) Prechodné ubytovanie v kategórii penzión a hotel Gami.

**(540)**

(591) zelená

(732) Walach Janusz, Ing., Moskovská 5, 811 08 Bratislava, SK;

**(111) 187981**

(151) 17.11.1999  
 (156) 25.8.2017  
 (180) 25.8.2027  
 (210) 2407-97  
 (220) 25.8.1997  
 (442) 6.8.1999  
 (450) 14.2.2000

**7 (511) 30**

(511) 30 - Sušienky.

**(540)**

(732) Laguna centrum, s.r.o., Vážska 1/3560, 921 01 Piešťany, SK;

(740) Porubčan Róbert, Ing., Ivanka pri Dunaji, SK;

**(111) 187982**

(151) 17.11.1999  
 (156) 25.8.2017  
 (180) 25.8.2027  
 (210) 2408-97  
 (220) 25.8.1997  
 (442) 6.8.1999  
 (450) 14.2.2000

**7 (511) 30**

(511) 30 - Keksy.  
**(540)**



(732) Laguna centrum, s.r.o., Vážska 1/3560, 921 01 Piešťany, SK;

(740) Porubčan Róbert, Ing., Ivanka pri Dunaji, SK;

**(111) 188320**

(151) 14.12.1999  
 (156) 9.5.2017  
 (180) 9.5.2027  
 (210) 1269-97  
 (220) 9.5.1997  
 (442) 10.9.1999  
 (450) 13.3.2000

(510) Farmaceutické prípravky a látky.

**(540) PROTOPIC**

(732) LEO Pharma A/S, Industriparken 55, DK-2750 Ballerup, DK;

**(111) 188326**

(151) 14.12.1999  
 (156) 15.5.2017  
 (180) 15.5.2027  
 (210) 1312-97  
 (220) 15.5.1997  
 (442) 10.9.1999  
 (450) 13.3.2000

**7 (511) 16, 35, 41**

(511) 16 - Plagáty; knižné zarážky; periodiká; útržkové bloky; katalógy; knihy; fotografie; tlačivá; kancelárske potreby s výnimkou nábytku; tlačoviny; publikácie; brožované knihy, brožúry; papiernický tovar; časopisy (periodiká); knižné záložky; ročenky; kalendáre; písacie potreby.

35 - Rozširovanie reklamných oznamov; reklama; reklamné agentúry; prenájom reklamných plôch.

41 - Školenie; výcvik; vzdelávanie; organizovanie a vedenie konferencií; organizovanie a vedenie kongresov; organizovanie kultúrnych alebo vzdelávacích výstav; organizovanie a vedenie seminárov; organizovanie a vedenie sympózií.

**(540) ZVÁRANIE SVAŘOVÁNÍ**

(732) Výskumný ústav zvaračský - Priemyselný inštitút SR, Račianska 71, 832 59 Bratislava, SK;

(740) Šujanová Mária, Ing., Bratislava, SK;

**(111) 188423**

(151) 15.12.1999  
 (156) 11.8.2017  
 (180) 11.8.2027  
 (210) 2289-97  
 (220) 11.8.1997  
 (442) 10.9.1999  
 (450) 13.3.2000

**7 (511) 31**

(511) 31 - Kŕmne prísady pre zvieratá.

**(540) BIOVITAN**

(732) Trouw Nutrition Biofaktory s.r.o., Na Chvalce 2049, 193 00 Praha 9, CZ;

(740) Guniš Jaroslav, Mgr., Bratislava, SK;

**(111) 188526**

(151) 14.12.1999  
 (156) 22.10.2017  
 (180) 22.10.2027  
 (210) 3102-97  
 (220) 22.10.1997  
 (442) 10.9.1999  
 (450) 13.3.2000

**7 (511) 5**

(511) 5 - Farmaceutické prípravky a substancie.

**(540) FASLODEX**

(732) IPR Pharmaceuticals, Inc., Sabana Gardens Industrial Park, Carolina, Puerto Rico, US;

(740) Čechvalová Dagmar, Bratislava, SK;

**(111) 188534**

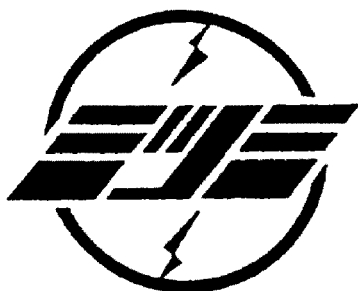
(151) 14.12.1999  
 (156) 24.10.2017  
 (180) 24.10.2027  
 (210) 3134-97  
 (220) 24.10.1997  
 (442) 10.9.1999  
 (450) 13.3.2000

**7 (511) 9**

(511) 9 - Klávesnicové prepínače, súčiastky videomagnetofónov, magnetické hlavy, digitálne magnetofóny a ich súčiastky, integrované obvody, polovodičové a hybridné integrované obvody, elektronické tunery na televízory, rádiá a videomagnetofóny, vysokofrekvenčné modulátory na: interakčné kompaktné disky, videomagnetofóny, videokamery, televízne hry a osobné počítače, medzifrekvenčné kmitočtové jednotky na: televízory, videomagnetofóny, audiomultiplex a vysokofrekvenčné modulátorové jednotky na satelitné vysielanie, telekomunikačné zariadenia (komponenty), zariadenia na globálne určovanie polohy

(Global Positioning System) a ich súčiastky, vzostupné a zostupné konvertory na káblovú televíziu, konektory, optické komponenty (moduly vyžarujúce a prijímajúce svetlo), senzory, obvodyvé panely, odpory, spínače, kondenzátory aj nastaviteľné, cievky, anténové výhybky, filtre, oneskorovače vedenia (Delay lines), transformátory, napájacie adaptéry, napájacie zdroje, jednotky diaľkového ovládania, nabíjačky batérií, myši, trasovacie guľôčky (Track balls), obrazové skenery, pagingové prijímače (Pagers), riadiace panely, magnetické zapisujúce a reprodukovajúce prístroje ako floppydisky a harddisky, zapisujúce a reprodukovajúce prístroje na optické disky a ich komponenty na CD, CD-ROM, CD-R (Recordable - na nahrávanie), CD-E (Erasable - vymazateľné), digitálne videodisky.

(540)



(732) MITSUMI ELECTRIC CO., LTD., 2-11-2, Tsurumaki, Tama-shi, Tokyo, JP;

**(111) 188535**

(151) 14.12.1999  
(156) 24.10.2017  
(180) 24.10.2027  
(210) 3135-97  
(220) 24.10.1997  
(442) 10.9.1999  
(450) 13.3.2000

7 **(511) 9**

(511) 9 - Klávesnicové prepínače, súčiastky videomagnetofónov, magnetické hlavy, digitálne magnetofóny a ich súčiastky, integrované obvody, polovodičové a hybridné integrované obvody, elektronické tunery na televízory, rádiá a videomagnetofóny, vysokofrekvenčné modulátory na: interakčné kompaktné disky, videomagnetofóny, videokamery, televízne hry a osobné počítače, medzifrekvenčné kmitočtové jednotky na: televízory, videomagnetofóny, audiomultiplex a vysokofrekvenčné modulátorové jednotky na satelitné vysielanie, telekomunikačné zariadenia (komponenty), zariadenia na globálne určovanie polohy (Global Positioning System) a ich súčiastky, vzostupné a zostupné konvertory na káblovú televíziu, konektory, optické komponenty (moduly vyžarujúce a prijímajúce svetlo), senzory, obvodyvé panely, odpory, spínače, kondenzátory aj nastaviteľné, cievky, anténové výhybky, filtre, oneskorovače vedenia (Delay lines), transformátory, napájacie adaptéry, napájacie zdroje, jednotky diaľkového ovládania, nabíjačky batérií, myši, trasovacie guľôčky (Track balls), obrazové skenery, pagingové prijímače (Pagers), riadiace panely, magnetické zapisujúce a reprodukovajúce prístroje

ako floppydisky a harddisky, zapisujúce a reprodukovajúce prístroje na optické disky a ich komponenty na CD, CD-ROM, CD-R (Recordable - na nahrávanie), CD-E (Erasable - vymazateľné), digitálne videodisky.

(540)

# MITSUMI

(732) MITSUMI ELECTRIC CO., LTD., 2-11-2, Tsurumaki, Tama-shi, Tokyo, JP;

**(111) 188570**

(151) 14.12.1999  
(156) 20.11.2017  
(180) 20.11.2027  
(210) 3418-97  
(220) 20.11.1997  
(442) 10.9.1999  
(450) 13.3.2000

7 **(511) 5**

(510) Farmaceutické prípravky a substancie.

**(540) COROTROPE**

(732) SANOFI, 54, rue La Boétie, 75008 Paris, FR;

**(111) 188645**

(151) 14.12.1999  
(156) 8.12.2017  
(180) 8.12.2027  
(210) 3598-97  
(220) 8.12.1997  
(442) 10.9.1999  
(450) 13.3.2000

7 **(511) 30**

(511) 30 - Kakao, čokoláda, čokoládové a kakaové výrobky, pekárske výrobky, zákusky a jemné pečivo, cukrárske výrobky, cukrovinky, cukríky, zmrzliny a zmrzlinové výrobky; káva, kávové výťažky, kávové náhradky, čaj, kávové nápoje, čokoládové nápoje a prípravky na ich prípravu.

**(540) RUMBY**

(732) Mondelez Slovakia Intellectual Property s.r.o., Račianska 44, 832 42 Bratislava, SK;

**(111) 188671**

(151) 17.12.1999  
(156) 5.12.2017  
(180) 5.12.2027  
(210) 3585-97  
(220) 5.12.1997  
(442) 10.9.1999  
(450) 13.3.2000

7 **(511) 42**

(511) 42 - Poskytovanie stravy a nápojov (alebo poskytovanie stravovacích a občerstvovacích služieb), najmä reštauračné a barové služby; zásobovanie (catering).

**(540) RUBY TUESDAY**

(732) RTDB, INC., 333 East Broadway Ave., Maryville, TN 37804, US;

(740) Bezák Marián, Ing., Bratislava, SK;

**(111) 188885**

(151) 19.1.2000  
 (156) 25.7.2017  
 (180) 25.7.2027  
 (210) 2154-97  
 (220) 25.7.1997  
 (442) 8.10.1999  
 (450) 10.4.2000

**7 (511) 6, 9**

(511) 6 - Plechy a zámočnické výrobky z nich: plechové skrine na priemyselné účely.

9 - Elektrorozvodné skrine, skrine na inštaláciu elektrorozvádzačov, elektrorozvádzače, skrine elektronickej požiarnej signalizácie, skrine na telefónne ústredne, zabezpečovacie systémy, skrine elektronickej zabezpečovacej signalizácie.

**(540) STA**

(732) TVD - Technická výroba, a. s., Rokytnice č.p. 203, 763 21 Rokytnice, CZ;

(740) BELEŠČÁK & PARTNERS, s.r.o., Piešťany, SK;

**(111) 188889**

(151) 19.1.2000  
 (156) 31.7.2017  
 (180) 31.7.2027  
 (210) 2202-97  
 (220) 31.7.1997  
 (442) 8.10.1999  
 (450) 10.4.2000

**7 (511) 1, 41, 42**

(511) 1 - Biotechnologické prípravky radu EKOL, rôzne pôdne aktivátory, sorbenty toxických látok z pôdy a vody, konzervansy a ochranné prostriedky proti škodcom rastlín.

41 - Vydavateľská činnosť (okrem reklamných materiálov) a prednášková činnosť.

42 - Poradenstvo v oblasti ekológie, služby pre poľnohospodársku a výrobnú sféru v oblasti ekológie, a to odborné porady a aplikácie v oblasti uvedených tovarov a v poľnohospodárskej a výrobnnej oblasti s ekologickým zameraním.

**(540)**

(591) modrá, zelená, biela

(732) BIO EKO, s.r.o., Bezručova 16, 940 01 Nové Zámky, SK;

(740) Porubčan Róbert, Ing., Ivanka pri Dunaji, SK;

**(111) 188890**

(151) 19.1.2000  
 (156) 1.8.2017  
 (180) 1.8.2027  
 (210) 2206-97  
 (220) 1.8.1997  
 (442) 8.10.1999  
 (450) 10.4.2000

**7 (511) 9, 16, 38**

(511) 9 - Vedecké, navigačné, meračské a elektrické prístroje, nástroje a zariadenia vrátane bezdrôtových, oznamovacie telekomunikačné prístroje, nástroje a zariadenia vrátane prijímačov a vysielateľov, drôtové a bezdrôtové telefóny, mobilné a celulárne telefóny a ich časti, satelity, prijímače a vysielacie pozemné stanice, antény, satelitné antény a všetky typy dekódovacích zariadení.

16 - Tlačoviny, noviny a časopisy, periodická tlač, knihy a brožúry, fotografie.

38 - Telekomunikačné služby a bezdrôtové telekomunikačné služby.

**(540)**

(591) biela, modrá

(732) Thuraya Telecommunications Company, Sheikh Rashid Bin Saeed Al-Maktoom Street, Etisalat Tower, Abu-Dhabi, AE;

(740) BELEŠČÁK & PARTNERS, s.r.o., Piešťany, SK;

**(111) 188983**

(151) 19.1.2000  
 (156) 24.9.2017  
 (180) 24.9.2027  
 (210) 2776-97  
 (220) 24.9.1997  
 (442) 8.10.1999  
 (450) 10.4.2000

**7 (511) 5**

(511) 5 - Tekutý prostriedok na dezinfekciu plôch a predmetov.

**(540) FORTEN**

(732) BANCHEM, s. r. o., Rybný trh 332/9, 929 01 Dunajská Streda, SK;

(740) Bachratá Magdaléna, Mgr., Bratislava, SK;

**(111) 188984**

(151) 19.1.2000  
 (156) 24.9.2017  
 (180) 24.9.2027  
 (210) 2777-97  
 (220) 24.9.1997  
 (442) 8.10.1999  
 (450) 10.4.2000

**7 (511) 3**

(511) 3 - Prostriedok na umývanie riadu.

**(540) LUCIA**

(732) BANCHEM, s. r. o., Rybný trh 332/9, 929 01 Dunajská Streda, SK;

(740) Bachratá Magdaléna, Mgr., Bratislava, SK;

**(111) 188989**

(151) 19.1.2000  
 (156) 24.9.2017  
 (180) 24.9.2027  
 (210) 2784-97  
 (220) 24.9.1997  
 (442) 8.10.1999  
 (450) 10.4.2000

**7 (511) 5**

(511) 5 - Kvapalný dezinfekčný prostriedok proti plesniam a baktériám.

**(540) KVART**

(732) BANCHEM, s. r. o., Rybný trh 332/9, 929 01 Dunajská Streda, SK;  
 (740) Bachratá Magdaléna, Mgr., Bratislava, SK;

**(111) 188990**

(151) 19.1.2000  
 (156) 24.9.2017  
 (180) 24.9.2027  
 (210) 2785-97  
 (220) 24.9.1997  
 (442) 8.10.1999  
 (450) 10.4.2000

**7 (511) 5**

(511) 5 - Tekutý prostriedok na dezinfekciu nástrojov.

**(540) KVARSEPT**

(732) BANCHEM, s. r. o., Rybný trh 332/9, 929 01 Dunajská Streda, SK;  
 (740) Bachratá Magdaléna, Mgr., Bratislava, SK;

**(111) 189005**

(151) 19.1.2000  
 (156) 3.10.2017  
 (180) 3.10.2027  
 (210) 2934-97  
 (220) 3.10.1997  
 (442) 8.10.1999  
 (450) 10.4.2000

**7 (511) 29, 32**

(511) 29 - Mäso, konzervované mäso, mäsové výtťažky, slanina, výrobky z mäsa, klobásy, salámy, párky, hydina, zverina, šunka, údeniny.  
 32 - Nealkoholické nápoje, ovocné výtťažky, ovocné šťavy, minerálne vody, sirupy na výrobu nápojov, sódová voda, zeleninové šťavy, prípravky na výrobu nápojov, stolové vody.

**(540) GOLEM**

(732) Tauris Nitria, spol. s r. o., 951 15 Mojmírovce, SK;  
 (740) Belička Ivan, Ing., Banská Bystrica, SK;

**(111) 189076**

(151) 20.1.2000  
 (156) 12.11.2017  
 (180) 12.11.2027  
 (210) 3334-97  
 (220) 12.11.1997  
 (442) 8.10.1999  
 (450) 10.4.2000

**7 (511) 5**

(511) 5 - Farmaceutické prípravky.

**(540) PARIET**

(732) EISAI R&D Management Co., Ltd., 6-10, Koishikawa 4-chome, Bunkyo-ku, Tokyo, JP;  
 (740) Fajnorová Mária, Ing., Bratislava, SK;

**(111) 189136**

(151) 20.1.2000  
 (156) 11.12.2017  
 (180) 11.12.2027  
 (210) 3645-97  
 (220) 11.12.1997  
 (442) 8.10.1999  
 (450) 10.4.2000

**7 (511) 3**

(511) 3 - Prípravky na čistenie a odmasťovanie.

**(540) SHERON**

(732) DF Partner s. r. o., č.p. 165, 763 15 Neubuz, CZ;  
 (740) Labudík Miroslav, Ing., Kysucké Nové Mesto, SK;

**(111) 189138**

(151) 20.1.2000  
 (156) 12.12.2017  
 (180) 12.12.2027  
 (210) 3657-97  
 (220) 12.12.1997  
 (310) 75/315.181  
 (320) 26.6.1997  
 (330) US  
 (442) 8.10.1999  
 (450) 10.4.2000

**7 (511) 9**

(511) 9 - Počítačové programy, ako operačné systémové programy na riadenie pamäte, uchovávanie súborov a na sprístupňovanie súborov cez počítačové siete.

**(540) INTELLIMIRROR**

(732) Microsoft Corporation, One Microsoft Way, Redmond, Washington 98052-6399, US;  
 (740) Zivko Mijatovic and Partners s.r.o., Bratislava, SK;

**(111) 189231**

(151) 27.1.2000  
 (156) 17.11.2017  
 (180) 17.11.2027  
 (210) 3379-97  
 (220) 17.11.1997  
 (442) 8.10.1999  
 (450) 10.4.2000

**7 (511) 30, 32**

(511) 30 - Cukrovinky, čokoláda, čokoládové nápoje, fondán, trvanlivé pečivo, jemné pečivo, kakao, kakaové nápoje, karamelky, kávové krémy, keksy, koláče, marcipán, oblátky, pečivo, perníky, príchuti do koláčov a zákuskov.  
 32 - Nápojové zmesi a prášky.

**(540) LUCIE**

(732) Opavia - LU, s.r.o., Karolinská 661, 186 00 Praha 8, CZ;  
 (740) Advokátska kancelária Jana Peschlová, s.r.o., Bratislava, SK;

**(111) 189332**

(151) 16.2.2000  
 (156) 12.5.2017  
 (180) 12.5.2027  
 (210) 1282-97  
 (220) 12.5.1997  
 (442) 8.11.1999  
 (450) 16.5.2000

**7 (511) 1, 7, 9, 37, 42**

(511) 1 - Chemikálie na použitie v priemysle vrátane chemických prípravkov na použitie pri uskutočňovaní, službách, dokončovaní a prevádzke ropných, plynových, geotermálnych a vodných vrtov a čistení priemyselných zariadení (okrem lekárskeho a farmaceutického priemyslu).

7 - Stroje, konkrétne čerpadlá, strojové a strojný náradie na použitie pri uskutočňovaní vrtov a prevádzke vrtov, strojové náradie na použitie pri kladení a oprave potrubí, ventily, čistiace stroje (nie na použitie v domácnosti), stroje na použitie v stavebníctve, stroje na prácu s kalmi, polokvapalinami a pevnými látkami suspendovanými v kvapalinách, prístroje na použitie pri kontrole strojov a strojového náradia a diely a armatúry na uvedené tovary.

9 - Elektrické a vedecké prístroje, všetky na použitie na hlbinné vrtanie, perforáciu, prevádzku, ťažbu vrtov a podzemných formácií alebo vyhodnocovanie vrtov, na kladenie potrubí a zisťovanie nedostatkov na potrubí a na použitie pri kontrole strojov a strojového náradia, kontrolné, inšpekčné a meracie prístroje a nástroje, elektrické a elektronické spínače, počítačový softvér na analýzu technických, geologických a geofyzikálnych dát.

37 - Stavba a oprava budov vrátane chemických a technických služieb v ropnom, plynárenskom a geotermálnom odbore služieb, predovšetkým vrtacie služby, perforačné služby, dokumentačné služby, geologické a geofyzikálne služby, služby získavania dát a spracovateľské služby, cementovacie služby, služby štiepenia ložísk, služby stimulácie vrtov, služby kontroly piesku a vody, obnova vrtacieho vybavenia z vrtov, rovnako ako služby priemyselného čistenia, tlakové injektážne služby a konštrukčné, technické a inštalčné služby v spojení so systémami pneumatickej manipulácie s hromadnými materiálmi; služby spojené s testovaním ropných, geotermálnych vrtov a vrtov na zemný plyn, služby spojené s výrobou ropy, zemného plynu a pary z ropných vrtov, z vrtov na zemný plyn a z geotermálnych vrtov.

42 - Programovanie počítačov, technických konzultácií, konštrukcie a výskumnej služby vzťahujúcich sa na ropné a geotermálne vrty, analýza, kontrola a skúšobné služby pre ropné, plynové a geotermálne vrty a ekologické služby.

**(540)**

(732) Halliburton Energy Services, Inc., 5151 San Felipe, Huston, Texas 77056, US;

(740) Žovicová Viera, Mgr., Bratislava, SK;

**(111) 189394**

(151) 16.2.2000  
 (156) 25.8.2017  
 (180) 25.8.2027  
 (210) 2391-97  
 (220) 25.8.1997  
 (442) 8.11.1999  
 (450) 16.5.2000

**7 (511) 25**

(511) 25 - Obuv, najmä detská, chlapčenská, dievčenská a dámska.

**(540)**

(732) RAK, spol. s r.o., Kpt. Jaroša 24, 957 01 Bánovce nad Bebravou, SK;

(740) Kubínyi Peter, Bc., Trenčín, SK;

**(111) 189396**

(151) 16.2.2000  
 (156) 25.8.2017  
 (180) 25.8.2027  
 (210) 2396-97  
 (220) 25.8.1997  
 (442) 8.11.1999  
 (450) 16.5.2000

**7 (511) 16**

(511) 16 - Časopisy (periodiká).

**(540)**

(591) červená, čierna, biela

(732) Ringier Axel Springer Slovakia, a. s., Prievozská 14, 821 09 Bratislava, SK;

**(111) 189505**

(151) 16.2.2000  
 (156) 29.12.2017  
 (180) 29.12.2027  
 (210) 3787-97  
 (220) 29.12.1997  
 (442) 8.11.1999  
 (450) 16.5.2000

**7 (511) 5**

(511) 5 - Farmaceutické prípravky na liečbu neurologických stavov.



(540)



(732) Pfizer Products Inc., Eastern Point Road, Groton, Connecticut 06340, US;

(740) Bušová Eva, JUDr., Bratislava, SK;

(111) 189815

(151) 20.3.2000

(156) 29.12.2017

(180) 29.12.2027

(210) 3788-97

(220) 29.12.1997

(442) 10.12.1999

(450) 12.6.2000

7 (511) 5

(511) 5 - Farmaceutické, zverolekárske a zdravotnícke prípravky; dietetické látky prispôsobené na lekárske účely, potrava pre dojčatá; náplasti, obväzový materiál; hmoty na plombovanie zubov a zubné vosky; dezinfekčné prostriedky; prípravky na ničenie škodlivých zvierat; fungicidy, herbicidy a insekticidy.

(540)



(732) Pfizer Products Inc., Eastern Point Road, Groton, Connecticut 06340, US;

(740) Bušová Eva, JUDr., Bratislava, SK;

(111) 190149

(151) 26.4.2000

(156) 24.9.2017

(180) 24.9.2027

(210) 2780-97

(220) 24.9.1997

(442) 18.1.2000

(450) 11.7.2000

7 (511) 5

(511) 5 - Tekutý dezinfekčný prostriedok na sanitárne účely.

(540) 5 P

(732) BANCHEM, s. r. o., Rybný trh 332/9, 929 01 Dunajská Streda, SK;

(740) Bachratá Magdaléna, Mgr., Bratislava, SK;

(111) 190176

(151) 26.4.2000

(156) 11.12.2017

(180) 11.12.2027

(210) 3639-97

(220) 11.12.1997

(442) 18.1.2000

(450) 11.7.2000

7 (511) 6, 9

(511) 6 - Plechy, plechové skrine na priemyselné účely, skrine na elektroinštaláciu, elektrorozvodné skrine. 9 - Elektrorozvádzače, skrine elektronickej požiarnej signalizácie, skrine na telefónne ústredne, zabezpečovacie systémy, skrine a skrinky elektronickej zabezpečovacej signalizácie.

(540)



(732) TVD - Technická výroba, a. s., Rokytnice č.p. 203, 763 21 Rokytnice, CZ;

(740) BELEŠČÁK &amp; PARTNERS, s.r.o., Piešťany, SK;

(111) 190689

(151) 19.5.2000

(156) 5.8.2017

(180) 5.8.2027

(210) 2221-97

(220) 5.8.1997

(442) 14.2.2000

(450) 14.8.2000

(510) Koberce, predložky, rohože, rohožky, linoleum a iné podlahové krytiny; tapety okrem textilných.

(540)



(732) I. W. S. Nominee Company Limited, New Wing, Somerset House, Strand, London WC2R 1LA, GB;

(740) inventa Patentová a známková kancelária s.r.o., Bratislava, SK;



**(111) 190696**

(151) 19.5.2000  
 (156) 22.9.2017  
 (180) 22.9.2027  
 (210) 2755-97  
 (220) 22.9.1997  
 (442) 14.2.2000  
 (450) 14.8.2000

**7 (511) 6, 21, 36**

(511) 6 - Kovový spojovací materiál, zámočnicke výrobky, stavebný a železiarsky tovar a materiál z liatych alebo valcovaných kovov; drobný železiarsky materiál.  
 21 - Drobné náradie a prenosné nádoby pre domácnosť a kuchyne.  
 36 - Sprostredkovanie nákupu a predaja hnutelností a nehnuteľností.

**(540)**


(732) VISIMPEX, s. r. o., Klčové 85/1, 915 01 Nové Mesto nad Váhom, SK;

(740) Mrenica Jaroslav, Ing., Púchov, SK;

**(111) 190996**

(151) 22.5.2000  
 (156) 23.12.2017  
 (180) 23.12.2027  
 (210) 3764-97  
 (220) 23.12.1997  
 (442) 8.10.1999  
 (450) 14.8.2000

**7 (511) 30, 32**

(511) 30 - Cukrovinky, čokoláda, čokoládové nápoje, fondán, jemné pečivo, kakao, kakaové nápoje, karamelky, kávové krémy, keksy, koláče, marcipán, oblátky, pečivo, perníky, príchuti do koláčov a zákuskov.  
 32 - Nápojové zmesi a prášky.

**(540) VLNKY**

(732) Opavia - LU, s.r.o., Karolinská 661, 186 00 Praha 8, CZ;

(740) Advokátska kancelária Jana Peschlová, s.r.o., Bratislava, SK;

**(111) 191359**

(151) 19.6.2000  
 (156) 1.10.2017  
 (180) 1.10.2027  
 (210) 2895-97  
 (220) 1.10.1997  
 (442) 8.11.1999  
 (450) 12.9.2000

**7 (511) 32, 33, 35**

(511) 32 - Šumivé nápoje a iné nealkoholické nápoje.  
 33 - Alkoholické nápoje všetkých druhov.  
 35 - Propagačná činnosť.

**(540) Malokarpatský vinársky podnik**

(732) VÍNO PEZINOK a. s., Za dráhou 21, 902 01 Pezinok, SK;

(740) Belička Ivan, Ing., Banská Bystrica, SK;

**(111) 191408**

(151) 17.7.2000  
 (156) 24.10.2017  
 (180) 24.10.2027  
 (210) 3123-97  
 (220) 24.10.1997  
 (310) 07756/1997  
 (320) 25.9.1997  
 (330) CH  
 (442) 10.4.2000  
 (450) 9.10.2000

**7 (511) 16, 32, 33, 35, 42**

(511) 16 - Výrobky z papiera; tlačoviny; publikácie; knihy, časopisy, noviny, magazíny, periodiká; piernický tovar a písacie potreby; obrazy, výtlačky (oblačky), fotografie a plagáty; pozdravy a pohľadnice; kalendáre; hracie karty; diare; záložky do kníh; obalové materiály z plastických hmôt, ktoré nie sú zahrnuté v iných triedach; tácky a podložky vyrobené z kartónu, lepenky alebo papiera.

32 - Pivo; minerálne a sytené vody a iné nealkoholické nápoje; ovocné nápoje a ovocné šťavy; sirupy a iné prípravky na výrobu nápojov; mandľový olej, nealkoholické aperitívy, pivná mladina, nápoje zo srvátky, tabletky na prípravu šumivých nápojov, prášky na prípravu šumivých nápojov, esencie na výrobu nápojov, ovocné extrakty (nealkoholické), nápoje z ovocných štiav (nealkoholické), ovocné šťavy, ovocné nektáre (nealkoholické), nealkoholický nápoj ochutený zázvorom, zázvorové pivo, hroznový mušt, hroznový mušt (nekvasený), chmeľové extrakty na výrobu piva, izotonické nápoje, citrónády, litiová voda, sladové pivo, arašidové mlieko, minerálna voda, sladová orgeada, nápoje z rastliny z rodu smilax (sarsaparila), selterská voda, šerbet, šumienka, zmrzlinové nápoje, sódočka; paradajková šťava, zeleninové šťavy, pitná voda, stolové vody.

33 - Alkoholické nápoje s výnimkou piva; brandy, džin, whisky, rum, vodka, víno, osviežujúce studené liehové nápoje, curaçao, horké, koktaily, likéry, liehové digestíva, medovina, šnaps, hrúškový mušt, jablčný mušt, piquette (slabé víno, vodnár), aperitívy s ovocím alebo bez ovocia; alkoholické esencie; saké; alkoholické extrakty.

35 - Reklamná činnosť; obchodný manažment, riadenie; obchodná správa; administratívne riadenie.

42 - Poskytovanie stravy a nápojov; prechodné ubytovanie; lekárska, hygienická a kozmetická starostlivosť; zverolekárske služby a služby v poľnohospodárstve; právne služby; služby v oblasti vedy a priemyslu; služby v oblasti programovania počítačov.

**(540) DIAGEO**

(732) Diageo plc, Lakeside Drive, Park Royal, London NW10 7HQ, GB;

**(111) 193042**

(151) 16.11.2000  
 (156) 11.9.2017  
 (180) 11.9.2027  
 (210) 2601-97  
 (220) 11.9.1997  
 (442) 14.8.2000  
 (450) 12.2.2001

**7 (511) 35, 36, 39, 41, 42**

(511) 35 - Poskytovanie informácií a poradenstvo v oblasti zhromažďovania rôznych druhov tovarov v prospech iných osôb, umožňujúce zákaznikom pohodlné prezeranie, preskúšanie a nákup týchto tovarov.

36 - Služby súvisiace s rozvojom, nákupom, predajom, financovaním, manažmentom, prevádzkovaním, prenájmom, podporou, sprostredkovateľstvom v oblasti bytov, izieb, nájomných bytov a domov, domov a bytov v osobnom vlastníctve, časovo vymedzeného vlastníctva imania, podielového vlastníctva, dočasného (intervalového) vlastníctva imania, obchodného imania, nákupných stredísk a nákupných obchodných veľkostredísk a nehnuteľností všetkých druhov; predaj a kúpa nehnuteľností pre iné osoby a v ich zastúpení, financovanie, manažment, oceňovanie a ohodnocovanie, prenájom a sprostredkovateľstvo obchodu s bytmi, izbami, nájomnými domami a bytmi, domami a bytmi v osobnom vlastníctve, imaním s časovo obmedzeným vlastníctvom, podielovým vlastníctvom, dočasným (intervalovým) vlastníctvom, obchodnými budovami a pozemkami a s nehnuteľnosťami; služby súvisiace so zmenou vlastníctva nehnuteľností vrátane časovo vymedzeného vlastníctva imania, podielového vlastníctva, dočasného (intervalového) vlastníctva imania.

39 - Služby súvisiace s prenájomom člnov, organizovaním okružných plavieb a letov, námorná doprava a preprava a služby s tým súvisiace; turistické a cestovné kancelárie a agentúry s výnimkou kancelárií a agentúr poskytujúcich rezerváciu hotelového ubytovania; organizovanie ciest, rezervácia ciest a zájazdov s výnimkou rezervácie hotelového ubytovania, sprevádzanie turistov, preprava turistov; prevádzkovanie garáží, prenájom parkovacích miest, parkovacie služby, prenájom automobilov; preprava tovarov a odborné informácie v tejto oblasti.

41 - Zabezpečovanie rekreačných, zábavných a športových podujatí; služby v oblasti divadelných a filmových predstavení, koncertov a ostatných druhov zábavných podujatí; zabezpečovanie a prevádzkovanie športových zariadení, klubov zdravia a činností s tým súvisiacich; služby umeleckých galérií; prevádzkovanie herní a kasín; služby vyučovacie a vzdelávacie, kurzy, školenia a prednáškové činnosti.

42 - Hotelové služby; ubytovacie a stravovacie služby rekreačných, športových a zábavných stredísk (zimných aj letných), kúpeľné služby; rezervácia hotelov (ubytovania); služby reštauračné, stravovacie a pohostinské, bankety; odborné poradenstvo v oblasti prepravy tovarov.

**(540)****FOUR SEASONS**

(732) Four Seasons Hotels (Barbados) Ltd., Chancery House, High Street, Bridgetown, BB;

(740) ŽOVICOVÁ & ŽOVIC IP, s.r.o., Bratislava, SK;

**(111) 193044**

(151) 16.11.2000  
 (156) 16.10.2017  
 (180) 16.10.2027  
 (210) 3047-97  
 (220) 16.10.1997  
 (442) 14.8.2000  
 (450) 12.2.2001

**7 (511) 7, 9, 11, 12, 35, 37, 39, 40, 41, 42**

(511) 7 - Elektromotory a generátory patriace do tejto triedy, mechanizované výstuže a stropné podávače, závesné zdvíhacie zariadenia.

9 - Transformátory.

11 - Vykurovacie zariadenia a zariadenia na chladenie a sušenie.

12 - Závesné lokomotívy.

35 - Reklamná činnosť.

37 - Montáž a opravy vykurovacích zariadení, zariadení na chladenie a sušenie, stavebníctvo, opravy, montážne a inštaláčne služby.

39 - Autobusová doprava, automobilová preprava, balenie a skladovanie materiálu.

40 - Spracovanie a úprava materiálu.

41 - Vzdelávanie, zabezpečovanie praktických výcvikov, kurzov a školení.

42 - Stravovacie služby, prechodné ubytovanie, odborné poradenstvo s výnimkou obchodného.

**(540)**

(591) čierna, zelená, žltá

(732) HORNONITRIANSKE BANE zamestnanecká, akciová spoločnosť (v skratke HBz, a.s.), Matice slovenskej č. 10, 971 01 Prievidza, SK;

**(111) 193157**

(151) 16.11.2000  
 (156) 23.12.2017  
 (180) 23.12.2027  
 (210) 3760-97  
 (220) 23.12.1997  
 (442) 14.8.2000  
 (450) 12.2.2001

**7 (511) 30**

(511) 30 - Cukrovinky, jemné pečivo, keksy, koláče, oblátky, pečivo, príchuť do koláčov a zákuskov.

**(540) KIMI CRACKER**

(732) Opavia - LU, s.r.o., Karolínská 661, 186 00 Praha 8, CZ;

(740) Advokátska kancelária Jana Peschlová, s.r.o., Bratislava, SK;

**(111) 193158**

(151) 16.11.2000

(156) 29.12.2017

(180) 29.12.2027

(210) 3773-97

(220) 29.12.1997

(442) 14.8.2000

(450) 12.2.2001

**7 (511) 9, 16, 37, 38, 42**

(511) 9 - Počítače všetkých druhov a ich súčasti, hlavne osobné počítače, základné dosky k počítačom, monitory, pamäte, controllery, klávesnice, disketové mechaniky, pevné disky, grafické karty, zálohovacie zdroje k počítačom, príslušenstvo výpočtovej techniky všetkých druhov, počítačová sieť, zariadenie na tvorbu počítačových sietí, počítačové systémy a ich prídavné zariadenie a doplnky, hardvér, softvér, riadenie technologických procesov, elektronické prístroje, elektronické moduly, meracia a regulačná technika.

16 - Manuály a písomnosti z oblastí výpočtovej techniky, noviny, časopisy.

37 - Servis výpočtovej techniky.

38 - Internet - prevádzka, pripojenie a telekomunikačné služby súvisiace s touto prevádzkou a pripojením.

42 - Výskumná a vývojová činnosť v oblasti elektroniky a kybernetiky, poradenská a konzultačná činnosť v odbore výpočtovej techniky, tvorba softvéru, preklad a tlač manuálov a tlačovín z oblastí výpočtovej techniky.

**(540) SWS**

(732) SWS a.s., Dostihová 1, 763 15 Slušovice, CZ;

(740) BELEŠČÁK & PARTNERS, s.r.o., Piešťany, SK;

**(111) 193159**

(151) 16.11.2000

(156) 29.12.2017

(180) 29.12.2027

(210) 3774-97

(220) 29.12.1997

(442) 14.8.2000

(450) 12.2.2001

**7 (511) 9, 16, 37, 38, 42**

(511) 9 - Počítače všetkých druhov a ich súčasti, hlavne osobné počítače, základné dosky k počítačom, monitory, pamäte, controllery, klávesnice, disketové mechaniky, pevné disky, grafické karty, zálohovacie zdroje k počítačom, príslušenstvo výpočtovej techniky všetkých druhov, počítačová sieť, zariadenie pre tvorbu počítačových sietí, počítačové systémy a ich prídavné zariadenie a doplnky, hardvér, softvér, riadenie technologických procesov, elektronické prístroje, elektronické moduly, meracia a regulačná technika.

16 - Manuály a písomnosti z oblastí výpočtovej techniky, noviny, časopisy.

37 - Servis výpočtovej techniky.

38 - Internet - prevádzka, pripojenie a telekomunikačné služby súvisiace s touto prevádzkou a pripojením.

42 - Výskumná a vývojová činnosť v oblasti elektroniky a kybernetiky, poradenská a konzultačná činnosť v odbore výpočtovej techniky, tvorba softvéru, preklad a tlač manuálov a tlačovín z oblastí výpočtovej techniky.

**(540)**

(732) SWS a.s., Dostihová 1, 763 15 Slušovice, CZ;

(740) BELEŠČÁK & PARTNERS, s.r.o., Piešťany, SK;

**(111) 194099**

(151) 22.1.2001

(156) 11.8.2017

(180) 11.8.2027

(210) 2272-97

(220) 11.8.1997

(442) 4.2.1998

(450) 9.4.2001

**7 (511) 1, 2, 3, 6, 7, 9, 10, 14, 16, 17, 18, 19, 20, 21, 22, 23, 24, 25, 26, 27, 28, 35, 37, 39, 42**

(511) 1 - Lepidlá na priemyselné účely, umelé hnojivá.

2 - Farby, laky, riedidlá, fermeže, ochranné prostriedky proti hrdzi a poškodeniu dreva.

3 - Farby na vlasy, prípravky na čistenie, leštenie, odmasťovanie, mydlá, voňavkárské výrobky, kozmetické prípravky, prípravky na čistenie zubov.

6 - Čalúnnické klice.

7 - Cestné a stavebné mechanizmy s príslušenstvom.

9 - Ochranné pracovné odevy proti ohňu, okuliare na zváranie, ochranné prilby, prístroje na nahrávanie, prenos a reprodukciu zvuku alebo obrazu, výpočtová a telekomunikačná technika.

10 - Zdravotná obuv.

14 - Hodinárske výrobky.

16 - Výrobky z papiera, knihárske výrobky, maliarske štetce.

17 - Izolačné plastické hmoty, syntetická guma, hadice s výnimkou kovových, tesniaci materiál, napr. klingerity.

18 - Koženky, konské postroje.

19 - Okenné sklo.

20 - Stoličky, stoly, zrkadlá.

21 - Porcelán, keramika, poháre, iné duté sklo patriace do tejto triedy, domáce potreby a nádoby okrem nádob z drahých kovov.

22 - Čalúnnické molitany.

23 - Nite a priadze na textilné účely.

24 - Bytové kusový textil - záclony, závesy, posteľné prikrývky, obrusy, čalúnnické poťahové látky.

25 - Kadernícke a iné pracovné odevy, obuv, rukavice, kusový textil patriaci do tejto triedy.

26 - Vlasové natáčky s výnimkou elektrických.

27 - Koberce a iné podlahové krytiny.

28 - Hry a hračky, športové potreby patriace do tejto triedy.  
 35 - Reklamná činnosť.  
 37 - Prenájom stavebných strojov a zariadení.  
 39 - Nepravidelná cestná nákladná doprava.  
 42 - Prenájom strojov a prístrojov bez obsluhujúceho personálu, prenájom strojov a nástrojov patriacich do tejto triedy.

(540)



(732) REMPO, s. r. o., Stará Vajnorská 19, 832 45 Bratislava, SK;

(740) Porubčan Róbert, Ing., Ivanka pri Dunaji, SK;

(111) 194498

(151) 15.2.2001

(156) 24.9.2017

(180) 24.9.2027

(210) 2778-97

(220) 24.9.1997

(442) 8.10.1999

(450) 10.5.2001

7 (511) 3

(511) 3 - Tekutý čistiaci prostriedok.

(540) SOMO

(732) BANCHEM, s. r. o., Rybný trh 332/9, 929 01 Dunajská Streda, SK;

(740) Bachratá Magdaléna, Mgr., Bratislava, SK;

(111) 196482

(151) 30.8.2001

(156) 30.10.2017

(180) 30.10.2027

(210) 3193-97

(220) 30.10.1997

(442) 14.2.2000

(450) 6.11.2001

7 (511) 16, 35, 41

(511) 16 - Papier, kartón, lepenka a výrobky z týchto materiálov; tlačoviny, periodické a neperiodické publikácie; knihárske výrobky; fotografie; papiernický tovar a písacie potreby; obalové materiály z plastických hmôt ako papiernický tovar; kancelárske potreby s výnimkou nábytku; vzdelávacie a učebné potreby s výnimkou prístrojov.  
 35 - Propagačná a reklamná činnosť, sprostredkovanie obchodu s tovarom, sprostredkovanie v oblasti reklamy, obchodu, poradenská a konzultačná činnosť v oblasti obchodu, marketingu a reklamy, vydávanie reklamných textov.

41 - Vydavateľská činnosť s výnimkou vydávania reklamných textov, organizovanie súťaží na kultúrne a vzdelávacie účely; organizovanie súťaží na reklamné a obchodné účely.

(540)

Poviedkas  
 literárna súťaž

J&B

(732) Diageo Brands B. V., Molenwerf 10-12, 1014 BG Amsterdam, NL;

(111) 197474

(151) 14.12.2001

(156) 11.12.2017

(180) 11.12.2027

(210) 3638-97

(220) 11.12.1997

(442) 11.9.2001

(450) 5.3.2002

7 (511) 6, 9

(511) 6 - Plechy, plechové skrine na priemyselné účely, skrine na elektroinštaláciu, elektrorozvodné skrine.  
 9 - Elektrorozvádzače, skrine elektronickej požiarnej signalizácie, skrine na telefónne ústredne, zabezpečovacie systémy, skrine a skrinky elektronickej zabezpečovacej signalizácie.

(540)

ST-M

(732) TVD - Technická výroba, a. s., Rokytnice č.p. 203, 763 21 Rokytnice, CZ;

(740) BELEŠČÁK &amp; PARTNERS, s.r.o., Piešťany, SK;

(111) 198397

(151) 19.2.2002

(156) 11.12.2017

(180) 11.12.2027

(210) 3640-97

(220) 11.12.1997

(442) 18.1.2000

(450) 9.5.2002

7 (511) 6, 9

(511) 6 - Plechy, plechové skrine na priemyselné účely, skrine na elektroinštaláciu, elektrorozvodné skrine.  
 9 - Elektrorozvádzače, skrine elektronickej požiarnej signalizácie, skrine na telefónne ústredne, zabezpečovacie systémy, skrine a skrinky elektronickej zabezpečovacej signalizácie.

(540)



(732) TVD - Technická výroba, a. s., Rokytnice č.p. 203, 763 21 Rokytnice, CZ;

(740) BELEŠČÁK &amp; PARTNERS, s.r.o., Piešťany, SK;

(111) 204031

(151) 16.9.2003

(156) 3.10.2017

(180) 3.10.2027

(210) 2916-97

(220) 3.10.1997

(442) 8.10.1999

(450) 2.12.2003

7 (511) 29

(511) 29 - Smotana.

(540) PALOMA

(732) Baliarne obchodu, a. s. Poprad, Hraničná 664/16, 058 01 Poprad, SK;

(740) Žuffa Ladislav, Ing., Poprad, SK;

(111) 214799

(151) 9.8.2006

(156) 26.7.2015

(180) 26.7.2025

(210) 1362-2005

(220) 26.7.2005

(442) 4.5.2006

(450) 5.10.2006

8 (511) 5, 30

(511) 5 - Dietetické výrobky s liečivými účinkami, dietetické výrobky pre chorých, farmaceutické prípravky, chemické výrobky na lekárske účely, liečivé rastliny a výrobky z nich, prípravky obsahujúce vitamíny, minerály a stopové prvky, rastlinné zmesi a extrakty určené na dietetické účely s liečivými účinkami a zmesi uvedených látok a prípravkov, dietetické prísady do jedla s liečivými účinkami, posilňujúce a povzbudzujúce potraviny s liečivými účinkami, energeticko-výživné poživatiny na liečebné účely, farmaceutické a dietetické výrobky, extrakty a doplnky stravy, ktoré môžu mať priaznivý vplyv na zdravie konzumenta, potravinové doplnky s liečivými účinkami na denné doplnenie stravy.

30 - Potraviny a potravinové doplnky s vysokým obsahom vitamínov, minerálov a rastlinných výťažkov vyrobené s cieľom doplniť bežnú stravu konzumenta, posilňujúce a povzbudzujúce potraviny, výrobky s obsahom bylín (určené na ľudskú spotrebu), rôzne poživatiny a prísady do jedla vyrobené s cieľom doplniť bežnú stravu konzumenta, ktoré môžu priaznivo ovplyvniť zdravie konzumenta patriace do tejto triedy.

(540) CEM-M ImunoStart

(732) RENU TO (Overseas) LIMITED, 3, Demetri Liperi Street, Kotsapa Building, 3090 Limassol, CY;

(740) Suchoňová Katarína, JUDr., Banská Bystrica, SK;

(111) 214803

(151) 9.8.2006

(156) 26.7.2015

(180) 26.7.2025

(210) 1366-2005

(220) 26.7.2005

(442) 4.5.2006

(450) 5.10.2006

8 (511) 3, 5

(511) 3 - Zoštíhľujúce produkty proti celulitíde, krémy, gély a mlieka, oleje, gély a mlieka do kúpeľa, masážne krémy a oleje a ďalšie kozmetické prípravky proti celulitíde (brániace jej vzniku a zmiernujúce jej prejavy).

5 - Liečebná kozmetika na báze prírodných látok, lekárenské, hygienické a dietetické produkty proti celulitíde, liečebné výrobky a prípravky pre kúpele, chemické výrobky na účely lekárske, farmaceutické prípravky a preparáty, liečivé rastliny a výrobky z nich, vitamínové prípravky, rastlinné zmesi a extrakty s liečivými účinkami a zmesi uvedených látok a prípravkov.

(540) Lipoxal Cellucontour

(732) RENU TO (Overseas) LIMITED, 3, Demetri Liperi Street, Kotsapa Building, 3090 Limassol, CY;

(740) Suchoňová Katarína, JUDr., Banská Bystrica, SK;

(111) 215612

(151) 9.11.2006

(156) 28.10.2015

(180) 28.10.2025

(210) 2002-2005

(220) 28.10.2005

(442) 3.8.2006

(450) 4.1.2007

8 (511) 5, 30

(511) 5 - Dietetické výrobky s liečivými účinkami, dietetické výrobky pre chorých, farmaceutické prípravky, chemické výrobky na lekárske účely, liečivé rastliny a výrobky z nich, prípravky obsahujúce vitamíny, minerály a stopové prvky, rastlinné zmesi a extrakty určené na dietetické účely s liečivými účinkami a zmesi uvedených látok a prípravkov, dietetické prísady do jedla s liečivými účinkami, posilňujúce a povzbudzujúce potraviny s liečivými účinkami, energeticko-výživné poživatiny na liečebné účely, farmaceutické a dietetické výrobky, extrakty a doplnky stravy na liečebné účely, potravinové doplnky s liečivými účinkami na denné doplnenie stravy.

30 - Potraviny a potravinové doplnky s vysokým obsahom vitamínov, minerálov a rastlinných výťažkov vyrobené s cieľom doplniť bežnú stravu konzumenta, posilňujúce a povzbudzujúce potraviny, výrobky s obsahom bylín (určené pre ľudskú spotrebu), energeticko-výživné poživatiny a prísady do jedla s obsahom vitamínov, minerálov a stopových prvkov, poživatiny a prísady do jedla vyrobené s cieľom doplniť bežnú stravu konzumenta, ktoré môžu mať priaznivý vplyv na zdravie konzumenta, najmä napomáhajúce k zmierneniu nadmerného vypadávanie vlasov u mužov, patriace do tejto triedy.

(540) DelpharMEA Folixil

(732) RENU TO (Overseas) LIMITED, 3, Demetri Liperi Street, Kotsapa Building, 3090 Limassol, CY;

(740) Suchoňová Katarína, JUDr., Banská Bystrica, SK;

**(111) 216948**

(151) 9.2.2007  
 (156) 26.6.2016  
 (180) 26.6.2026  
 (210) 1180-2006  
 (220) 26.6.2006  
 (442) 3.11.2006  
 (450) 5.4.2007

**8 (511) 30**

(511) 30 - Kakao, čokoláda, kakaové nápoje, čokoládové nápoje a kávové nápoje a prípravky na prípravu týchto nápojov; pekárske výrobky, pečivo, jemné pečivo a cukrovinky, cukrárske výrobky, najmä cukrové a čokoládové cukrovinky, výrobky z cesta, prípravky vyrobené z obilnín, zmrzliny.

**(540) DOTYK POMARANČA**

(732) Mondelez Slovakia Intellectual Property s.r.o., Račianska 44, 832 42 Bratislava, SK;

(740) MAJLINGOVÁ & PARTNERS, s.r.o., spoločnosť patentových zástupcov, Bratislava, SK;

**(111) 218478**

(151) 21.6.2007  
 (156) 14.11.2015  
 (180) 14.11.2025  
 (210) 2116-2005  
 (220) 14.11.2005  
 (442) 3.8.2006  
 (450) 2.8.2007

**8 (511) 5, 30**

(511) 5 - Dietetické výrobky s liečivými účinkami, dietetické výrobky pre chorých, vitamíny, minerály a stopové prvky, určené na dietetické účely s liečivými účinkami a zmesi uvedených látok a prípravkov, dietetické prísady do jedla s liečivými účinkami, posilňujúce a povzbudzujúce potraviny s liečivými účinkami, energeticko-výživné potraviny na liečebné účely, dietetické výrobky, doplnky stravy na liečebné účely, potravinové doplnky s liečivými účinkami na denné doplnenie stravy.

30 - Potraviny a potravinové doplnky s vysokým obsahom rastlinných výťažkov vyrobené s cieľom doplniť bežnú stravu konzumenta, posilňujúce a povzbudzujúce potraviny, výrobky s obsahom bylín (určené na ľudskú spotrebu), energeticko-výživné potraviny a prísady do jedla s obsahom bylín, vitamínov a minerálov a stopových prvkov, potraviny a prísady do jedla vyrobené s cieľom doplniť bežnú stravu konzumenta, ktoré môžu priaznivo ovplyvniť zdravie a vzhľad konzumenta, najmä podporujúce rast a tvarovanie poprsia, všetky tovary patriace do tejto triedy.

**(540) DeColen**

(732) RENU TO (Overseas) LIMITED, 3, Demetri Liperti Street, Kotsapa Building, 3090 Limassol, CY;

(740) Suchoňová Katarína, JUDr., Banská Bystrica, SK;

**(111) 219924**

(151) 11.12.2007  
 (156) 6.7.2017  
 (180) 6.7.2027  
 (210) 1219-2007  
 (220) 6.7.2007  
 (442) 6.9.2007

(450) 5.2.2008

**9 (511) 16, 35, 41, 43**

(511) 16 - Stolové prestieranie z papiera, papierové utierky, papierové vľajky, papierové obrúsky, jedálne lístky, papier, kartón, lepenka a výrobky z týchto materiálov, ktoré nie sú zahrnuté v iných triedach, výrobky z papiera, knižárske výrobky, papiernický tovar, obálky, obaly, baliaci papier, albumy, atlasy, knihy, brožúry, časopisy, periodiká, tlačivá, plagáty, katalógy, kalendáre, príručky, prospekty; publikácie, pútače z papiera alebo z lepenky, písacie potreby, netextilné etikety, plastové fólie na balenie, formuláre, kancelárske potreby s výnimkou nábytku, nálepky, spisové obaly, vrecia a vrecká z papiera alebo z plastických materiálov, papierové zástavky.

35 - Administratívna správa hotelov, reštaurácií, barov, reklama, najmä reklama v spojitosti s reštauračnými službami a pohostinskou činnosťou, reklamné činnosti, rozhlasová a televízna reklama, online reklama v počítačovej komunikačnej sieti, vydávanie a aktualizovanie reklamných alebo náborových materiálov, pomoc pri riadení obchodných aktivít, obchodný manažment a riadenie, obchodná pomoc pri franchisingu, marketingové štúdie, prieskum trhu, vedenie kartoték v počítači, vyhľadávanie informácií v počítačových súboroch pre zákazníkov, služby porovnávania cien, administratívne spracovanie obchodných objednávok, obchodné rady a informácie spotrebiteľom, public relations, organizovanie komerčných alebo reklamných výstav a veľtrhov, podpora predaja pre tretie osoby, predvádzanie tovaru, veľkoobchodná a maloobchodná činnosť v oblasti predaja hotových jedál a nápojov, veľkoobchodná a maloobchodná činnosť v oblasti predaja obrazov a umeleckých diel, poskytovanie uvedených služieb prostredníctvom komunikačných médií, elektronickej pošty, SMS správ, počítačových sietí a internetu, obchodné sprostredkovanie služieb v triedach 35 až 45.

41 - Služby na prezentáciu verejnosti umeleckých a literárnych diel na účely kultúrne alebo vzdelávacie, organizovanie kultúrnych alebo vzdelávacích výstav, plánovanie a organizovanie večierkov, prevádzkovanie priestorov s hracími automatmi, vydávanie časopisov, novín, kníh, periodík, neperiodickej tlače, vydávanie textov s výnimkou reklamných alebo náborových, online vydávanie časopisov, novín a kníh v elektronickej forme, vzdelávanie, školenia, organizovanie a vedenie kongresov, konferencií, seminárov, organizovanie plesov, športových súťaží, živých vystúpení, výroba rozhlasových alebo televíznych programov, zábava, pobavenie, sprostredkovanie a poskytovanie uvedených služieb prostredníctvom komunikačných médií, elektronickej pošty, SMS správ, počítačových sietí a internetu.

43 - Samoobslužné reštaurácie, reštauračné a kaviarské služby, prevádzka reštaurácií a kaviarní, bufety (rýchle občerstvenie), jedálne a závodné jedálne, služby barov, catering, príprava a dodávka jedál a nápojov na objednávku do domu, služby ponúkané osobami alebo podnikmi, ktorých cieľom je príprava potravín alebo nápojov na konzumáciu, ako aj služby ponúkajúce ubytovanie, nocľah, prístrešok v hoteli, penzióny alebo iné zariadenia zabezpečujúce dočasné ubytova-

nie, zaobstarávanie ubytovania a stravovania v podnikoch, hoteloch, penziónoch, turistických táboroch, ubytovniach, na farmách, prechodné ubytovanie, hotelové služby, poskytovanie hotelového ubytovania, služby motelov, penziónov, prenájom prechodného ubytovania, rezervácia prechodného ubytovania, hotelierske služby, prenájom stoličiek, stolov, obrusov a sklenených výrobkov, služby cestovnej kancelárie v oblasti ubytovania a stravovania, služby poskytované alebo spojené s franchisingom v oblasti stravovania a ubytovania, poskytovanie uvedených služieb prostredníctvom komunikačných médií, elektronickej pošty, SMS správ, počítačových sietí a internetu.

**(540) Bonjour**

- (732) Ing. Ľudmila Soókyová - I.A, Jadrová 11, 821 02 Bratislava - mestská časť Ružinov, SK;  
(740) Porubčan Róbert, Ing., Ivanka pri Dunaji, SK;

**(111) 220213**

- (151) 11.1.2008  
(156) 26.4.2017  
(180) 26.4.2027  
(210) 780-2007  
(220) 26.4.2007  
(442) 4.10.2007  
(450) 5.3.2008

**9 (511) 3**

- (511) 3 - Prípravky na pranie a čistenie bielizne, prací prášok.

**(540) PERALL**

- (732) MILaM spol. s r.o., Abovská 59, 040 17 Košice-Barca, SK;

**(111) 220555**

- (151) 13.2.2008  
(156) 20.8.2017  
(180) 20.8.2027  
(210) 1524-2007  
(220) 20.8.2007  
(442) 2.11.2007  
(450) 7.4.2008

**9 (511) 3, 5, 16, 41, 44**

- (511) 3 - Kozmetické výrobky a prípravky, masážne gély, gély na nelekárske použitie.  
5 - Farmaceutické a zverolekárske prípravky, gély na humánnu aplikáciu s podporným účinkom, masáže a iné gély na lekárske využitie.  
16 - Brožúry, časopisy (periodiká).  
41 - Kluby zdravia (telesné cvičenia), rekreácia (služby pre oddych a rekreáciu).  
44 - Aromaterapeutické služby, fyzioterapia, masáže, salón krásy.

**(540) PSORIADERM**

- (732) Herba Drug, s. r. o., Mlynská 1335, 053 11 Smižany, SK;

**(111) 220662**

- (151) 13.2.2008  
(156) 5.4.2017  
(180) 5.4.2027  
(210) 656-2007  
(220) 5.4.2007  
(442) 2.11.2007  
(450) 7.4.2008

**9 (511) 35, 36**

- (511) 35 - Poskytovanie poradenských služieb vo veci podnikania.  
36 - Bankovníctvo vrátane elektronického bankovníctva; home banking; bankové služby vrátane služieb prostredníctvom elektronických komunikačných sietí a telekomunikačných sietí; vedenie bankových účtov; klíring; poskytovanie úverov; investovanie do cenných papierov na vlastný účet; platobný styk a zúčtovanie; elektronický prevod kapitálu; platobné prevody vykonávané elektronicke; vydávanie a správa platobných prostriedkov, platobných kariet, cestovných šekov; poskytovanie záruk; otváranie akreditívov; obstarávanie inkasa; uloženie a správa cenných papierov alebo iných hodnôt; poskytovanie bankových informácií; finančné analýzy a informácie; prenájom bezpečnostných schránok; prijímanie vkladov; finančný prenájom (finančný lízing); vydávanie cenných papierov; vydávanie cenných papierov emitentov a služby súvisiace s umiestňovaním, vyplácaním výnosov a splácaním investičných nástrojov; finančné poradenstvo; výkon funkcie depozitára; zmenárenská činnosť; obchodovanie s devízovými hodnotami v oblasti termínovaných obchodov (futures) a opcií (options) vrátane kurzových a úrokových obchodov, s prevoditeľnými cennými papiermi, so zlatými a striebornými mincami, pamätnými mincami, hárkami bankoviek a so súbormi obehových mincí; obhospodarovanie cenných papierov klienta na jeho účet vrátane poradenstva; sprostredkovateľská činnosť v oblasti bankovníctva a poisťovníctva.

**(540)**

- (591) bordová, sivá  
(732) Privatbanka, a. s., Suché mýto 1, 811 03 Bratislava, SK;

**(111) 220699**

- (151) 13.2.2008  
(156) 6.6.2017  
(180) 6.6.2027  
(210) 998-2007  
(220) 6.6.2007  
(442) 2.11.2007  
(450) 7.4.2008

**9 (511) 16, 35, 41**

- (511) 16 - Fotografie, zariadenia na fotomontáže, knihy, periodiká, plagáty, publikácie, tlačoviny, trhacie kalendáre, blahoprajné pohľadnice, pohľadnice, grafické reprodukcie, brožované knihy, brožúry, časopisy (periodiká), mapy.



35 - Reklama, prieskum verejnej mienky, rozširovanie reklamných materiálov zákazníkom (letáky, prospekty, tlačoviny, vzorky), vydávanie a aktualizovanie reklamných materiálov, uverejňovanie reklamných alebo náborových textov.

41 - Fotografovanie, online vydávanie kníh a časopisov v elektronickej podobe, vydávanie kníh, vydávanie textov s výnimkou reklamných alebo náborových, organizovanie kultúrnych alebo vzdelávacích výstav, organizovanie vedomostných a zábavných súťaží, vedenie a organizovanie koncertov.

(540)



# NAŠE VOJSKO

(732) NAŠE VOJSKO, s. r. o., Pekná cesta 6, 834 03 Bratislava, SK;

(740) Polakovičová Jana, JUDr., Bratislava, SK;

(111) 220791

(151) 12.3.2008

(156) 19.9.2017

(180) 19.9.2027

(210) 1730-2007

(220) 19.9.2007

(442) 6.12.2007

(450) 6.5.2008

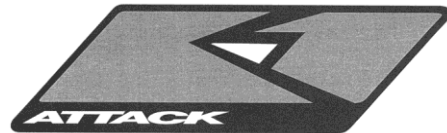
9 (511) 12, 37, 42

(511) 12 - Automobily; elektromobily; hnacie motory do automobilov; kapoty na automobilové motory; karosérie automobilov; karosérie na automobily ako skladačky; kolesá automobilov; nápravy automobilov; nárazníky automobilov; okenné tabule a okná automobilov; ozubené kolesá a ozubené prevody do automobilov; pneumatiky; podvozky automobilov; rámy automobilov; príslušenstvo k automobilom obsiahnuté v tejto triede; reaktívne motory do automobilov; sedadlá a sedadlové poťahy do automobilov; športové automobily; turbínové motory do automobilov; zabezpečovacie zariadenia proti odcudzeniu automobilov.

37 - Autoservisy - údržba, opravy a tankovanie; čistenie, leštenie, mazanie, údržba a umývanie automobilov; inštalácia a opravy poplašných systémov do automobilov; mechanické úpravy automobilov na zákazku; oprava opotrebovaných alebo poškodených motorov; stavba a opravy karosérií automobilov.

42 - Automobilové dizajnérstvo; inštalácia počítačových programov, navrhovanie automobilov; počítačové programovanie; strojársky výskum; technická kontrola automobilov; tvorba softvéru; výskum a vývoj nových výrobkov.

(540)



(732) Ács László, Váci ut. 39, FSZ 3a, 1134 Budapešť, HU;

(740) FAJNOR IP, s.r.o., Bratislava, SK;

(111) 220805

(151) 12.3.2008

(156) 11.10.2017

(180) 11.10.2027

(210) 6165-2007

(220) 11.10.2007

(442) 6.12.2007

(450) 6.5.2008

9 (511) 35, 41

(511) 35 - Obchodné sprostredkovanie služieb v oblasti výchovy a vzdelávania.

41 - Poskytovanie vyššieho vzdelávania (na úrovni bakalárskeho a Master of Business Administration štúdia), organizovanie vzdelávacích kurzov, poradenské, informačné a konzultačné služby v oblasti výchovy a vzdelávania.

(540)



# CityUniversity

of Seattle

(591) hnedá, čierna

(732) CITY UNIVERSITY OF SEATTLE, 521 Wall Street, Suite 100, Seattle, WA 98121, US;

(111) 220843

(151) 12.3.2008

(156) 25.6.2017

(180) 25.6.2027

(210) 1131-2007

(220) 25.6.2007

(442) 6.12.2007

(450) 6.5.2008

9 (511) 5

(511) 5 - Farmaceutické výrobky, výživové doplnky na lekárske účely, vitamíny, minerálne prípravky na lekárske účely.

(540) MAALOX MINI

(732) Aventis Pharmaceuticals Inc., 300 Somerset Corporate Blvd., Bridgewater, New Jersey 08807, US;

(740) Fajnorová Mária, Ing., Bratislava, SK;



**(111) 220884**

(151) 12.3.2008  
 (156) 24.7.2017  
 (180) 24.7.2027  
 (210) 1379-2007  
 (220) 24.7.2007  
 (442) 6.12.2007  
 (450) 6.5.2008

**9 (511) 9, 38, 41**

(511) 9 - Nosiče zvuku s nahrávkami, predovšetkým hudobnými a hudobno-slovnými.  
 38 - Rozhlasové vysielanie.  
 41 - Výroba rozhlasových programov (relácií), vydavateľská činnosť (vydávanie hudobných a hudobno-slovných diel).

**(540) Rádio Slovensko**

(732) Rozhlas a televízia Slovenska, Mlynská dolina, 845 45 Bratislava, SK;

**(111) 220885**

(151) 12.3.2008  
 (156) 24.7.2017  
 (180) 24.7.2027  
 (210) 1380-2007  
 (220) 24.7.2007  
 (442) 6.12.2007  
 (450) 6.5.2008

**9 (511) 9, 38, 41**

(511) 9 - Nosiče zvuku s nahrávkami, predovšetkým hudobnými a hudobno-slovnými.  
 38 - Rozhlasové vysielanie.  
 41 - Výroba rozhlasových programov (relácií), vydavateľská činnosť (vydávanie hudobných a hudobno-slovných diel).

**(540) Rádio Regina**

(732) Rozhlas a televízia Slovenska, Mlynská dolina, 845 45 Bratislava, SK;

**(111) 220925**

(151) 12.3.2008  
 (156) 3.9.2017  
 (180) 3.9.2027  
 (210) 1636-2007  
 (220) 3.9.2007  
 (442) 6.12.2007  
 (450) 6.5.2008

**9 (511) 5, 30, 32**

(511) 5 - Výrobky farmaceutické, zdravotnícke, dietecké, obväzy.  
 30 - Káva, čaj, kakao, cukor, múka, chlieb, pečivo, horčica, korenie.  
 32 - Pivo, nealkoholické nápoje.

**(540) REVITAL FENOMEN**

(732) VITAR, s.r.o., třída Tomáše Bati 385, Louky, 763 02 Zlín, CZ;  
 (740) Záthurecký Eugen, JUDr., Banská Bystrica, SK;

**(111) 220956**

(151) 12.3.2008  
 (156) 26.4.2017  
 (180) 26.4.2027  
 (210) 776-2007  
 (220) 26.4.2007  
 (442) 6.12.2007  
 (450) 6.5.2008

**9 (511) 16, 35, 41, 42**

(511) 16 - Kancelárske potreby s výnimkou nábytku, fotografie, papierové reklamné materiály, karty, knihy, časopisy, brožúry, grafické zobrazenie, papiernický tovar, plagáty, pohľadnice, ročenky, samolepky pre domácnosť a na kancelárske účely, vlajky, kalendáre, vyučovacie pomôcky s výnimkou prístrojov a zariadení.  
 35 - Služby reklamnej agentúry, inzertná činnosť, propagačná činnosť, návrh a úprava reklamných materiálov, vydávanie reklamných textov, maloobchodná a veľkoobchodná činnosť v oblasti papierových výrobkov a fotografií, poradenská a konzultačná činnosť v oblasti reklamy, tvorba reklamných kampaní, podnikateľské poradenstvo, distribúcia zvukových a zvukovo-obrazových záznamov.

41 - Agentúra činnosť v oblasti kultúry, vydávanie textov, organizovanie odborných kurzov, školení a vzdelávacích akcií, organizácia a realizácia výstav, veľtrhov, prehliadok, aranžérska činnosť v oblasti výstavníctva, tvorba videofilmov, fotografovanie, fotografická reportáž; výroba, rozmnožovanie a nahrávanie zvukových a zvukovo-obrazových záznamov.

42 - Počítačová grafika, grafický dizajn, výzdoba interiérov.

**(540) VLADIMIR YURKOVIC**

(732) Jurkovič Vladimír, Ing., Plavecký Štvrtok 738, 900 68 Plavecký Štvrtok, SK;  
 (740) Porubčan Róbert, Ing., Ivanka pri Dunaji, SK;

**(111) 220984**

(151) 12.3.2008  
 (156) 15.6.2017  
 (180) 15.6.2027  
 (210) 1084-2007  
 (220) 15.6.2007  
 (442) 6.12.2007  
 (450) 6.5.2008

**9 (511) 32**

(511) 32 - Pivá všetkých druhov.

**(540)**

(732) Pivovar Litovel a. s., Palackého 934, 784 05 Litovel, CZ;

(740) Kubinyi Peter, Bc., Trenčín, SK;

**(111) 220987**

(151) 12.3.2008  
 (156) 25.6.2017  
 (180) 25.6.2027  
 (210) 1139-2007  
 (220) 25.6.2007  
 (442) 6.12.2007  
 (450) 6.5.2008

**9 (511) 25, 35, 40**

(511) 25 - Korzety, košeľe, kostýmy, obleky, kožušiny (oblečenie), kabáty, bundy, konfekcia, kravaty, nohavice, krátke peleríny, krátke kabátiky, krátke kabátiky s kapučnou, oblečenie s imitáciou kože, plášte lemované kožušinou, saká, šaty, vesty, vrchné ošatenie, zvrchníky, pracovné plášte, opasky, pleteniny, pletené svetre, podšívky (časti odevov), pulóvre, pyžamá, šály, šatky, šerpy, snímateľné golieri, spodná bielizeň, plavky, sukne, svetre, tielka, tričká, vesty, uniformy, vlnené šály, vrchné ošatenie, vrecká na odevy, vrecká ozdobné, závoje, čipková šatka, župany, kombinézy (oblečenie).

35 - Podpora predaja (pre tretie osoby), predvádzanie tovaru, predvádzanie (služby modeliek) na reklamné účely a podporu predaja, zasielanie reklamných materiálov zákazníkom.

40 - Úprava odevov, dámske krajčírstvo, šitie, pánske krajčírstvo, strihanie látok (služby).

**(540)**

JARA  
 fashion

(591) čierna, oranžová

(732) Smatanová Jarmila, RNDr., Šoltésovej 2692/256, 017 01 Považská Bystrica, SK;

**(111) 220994**

(151) 12.3.2008  
 (156) 2.7.2017  
 (180) 2.7.2027  
 (210) 1194-2007  
 (220) 2.7.2007  
 (442) 6.12.2007  
 (450) 6.5.2008

**9 (511) 29, 39**

(511) 29 - Mliečne výrobky.

39 - Balenie potravín.

**(540)**

(591) červená, modrá, zelená

(732) MILK-AGRO, spol. s r. o., Čapajevova 36, 080 46 Prešov, SK;

**(111) 221046**

(151) 12.3.2008  
 (156) 13.7.2017  
 (180) 13.7.2027  
 (210) 5811-2007  
 (220) 13.7.2007  
 (442) 6.12.2007  
 (450) 6.5.2008

**9 (511) 35, 36, 37, 38, 39, 40, 41, 42, 43, 44, 45**

(511) 35 - Reklamná činnosť; rozširovanie reklamných oznamov; rozširovanie reklamných materiálov zákazníkom, zasielanie reklamných materiálov zákazníkom; vydávanie a aktualizovanie reklamných materiálov; prenájom reklamných materiálov; uverejňovanie reklamných textov; vydávanie reklamných alebo náborových textov; reklama; rozhlasová reklama; televízna reklama; prieskum trhu; prenájom reklamných priestorov; prenájom reklamných plôch; spracovanie textov, obchodný manažment, obchodná správa; obchodná administratíva; obchodný manažment a podnikové poradenstvo; poskytovanie poradenských služieb v oblasti obchodnej činnosti, pomoc pri riadení obchodnej činnosti; poskytovanie obchodných alebo podnikateľských informácií, predvádzanie tovaru; distribúcia vzoriek; obchodný alebo podnikateľský prieskum; poradenstvo v obchodnej činnosti; poradenské služby v oblasti obchodného alebo podnikateľského riadenia; obchodné alebo podnikateľské informácie; podpora predaja (pre tretie osoby); účtovníctvo, kancelárske práce patriace do triedy 35, obchodné sprostredkovanie služieb uvedených v triedach 37, 38, 40, 41, 42, 43 a 44.

36 - Poisťovníctvo; poistenie pohľadávok, služby v oblasti peňažníctva; služby v oblasti nehnuteľností - prenájom nehnuteľností, správa nehnuteľností, faktoring, služby v oblasti financovania; finančné poradenstvo a konzultačné služby týkajúce sa finančných operácií, poskytovanie rád vo veciach financií, poskytovanie finančných informácií, finančné informácie a analýzy, kapitálové investície, finančné odhady a oceňovanie, finančné riadenie, finančné konzultačné služby, konzultačné služby v oblasti poisťovníctva, sprostredkovanie poistenia, sprostredkovanie služieb uvedených v triede 36.

37 - Stavebná činnosť; stavebné informácie, izolovanie stavieb, murovanie, štukovanie, sadrovanie, poradenstvo týkajúce sa opráv v oblasti stavebníctva; montážne a inštalačné služby.

38 - Telekomunikačné služby, telekomunikačné služby v oblasti prenosu dát, komunikácia prostredníctvom telefónu alebo mobilných telefónov, alebo počítačov a služby s tým spojené, šírenie, výmena a získavanie informácií a správ, výmena, získavanie a šírenie informácií a správ prostredníctvom telekomunikačnej alebo elektronickej techniky alebo satelitov, alebo káblov, šírenie elektronických časopisov, periodík a kníh, šírenie elektronických tlačovín prostredníctvom počítačovej dátovej, elektronickej, telekomunikačnej alebo informačnej siete.

39 - Preprava; balenie a skladovanie tovaru; služby spojené s cestovaním, sprostredkovanie služieb uvedených v triede 39.

40 - Spracovanie a úprava materiálov, informácie o spracovaní a úprave materiálov.

41 - Organizovanie odborných školení a seminárov, vzdelávanie; zabezpečovanie výcvikov, kurzov a školení; informácie o možnostiach rozptýlenia, informácie o možnostiach zábavy, informácie o výchove a vzdelávaní, klubové služby výchovno-zábavné, organizovanie a vedenie konferencií, organizovanie a vedenie kongresov, organizovanie a vedenie sympózií, organizovanie kultúrnych alebo vzdelávacích výstav, korešpondenčné kurzy, pobavenie, zábava; športová a kultúrna činnosť, organizovanie kultúrnych súťaží, organizovanie vzdelávacích súťaží.

42 - Služby vedecké a technologické, ako aj výskum v oblasti vedy a priemyslu; priemyselné analýzy a priemyselný výskum; tvorba softvéru, návrh a vývoj počítačového hardvéru a softvéru; poradenstvo v oblasti počítačového hardvéru a softvéru, základný a aplikovaný výskum, štúdie technických projektov, technický prieskum, technické odborné poradenstvo s výnimkou obchodného; poradenská činnosť v oblasti spracovania a poskytovania softvéru, zhotovovanie kópií počítačových programov, prevod a konverzia počítačových programov a údajov (okrem fyzickej konverzie), prevod a konverzia údajov a dokumentov z fyzických médií na elektronické médiá, inštalácia počítačových programov, grafický dizajn, navrhovanie priemyselného dizajnu, projektovanie interiérov a exteriérov, štúdie technických projektov, projektovanie a návrhy nábytkových zostáv, poradenská činnosť v oblasti návrhov a výberu materiálov a povrchových úprav interiérov, poskytovanie uvedených služieb prostredníctvom komunikačných médií, elektronickej pošty, SMS správ, počítačových sietí a internetu.

43 - Reštauračné služby (strava); poskytovanie prechodného ubytovania.

44 - Lekárske služby; veterinárne služby; starostlivosť o hygienu a krásu ľudí alebo zvierat, fyzioterapia, ošetrovateľské služby.

45 - Osobné a sociálne služby poskytované tretími osobami na uspokojovanie potrieb jednotlivcov v oblasti humanitnej a rozvojovej pomoci, právne služby.

(540)



(732) PRETO, spol. s r.o., Uhoľná 8518/9, 010 01 Žilina, SK;

(740) Holoubková Mária, Ing., Bratislava, SK;

(111) 221047

(151) 12.3.2008

(156) 13.7.2017

(180) 13.7.2027

(210) 5812-2007

(220) 13.7.2007

(442) 6.12.2007

(450) 6.5.2008

9 (511) 35, 36, 37, 38, 39, 40, 41, 42, 43, 44, 45

(511) 35 - Reklamná činnosť; rozširovanie reklamných oznamov; rozširovanie reklamných materiálov zákazníkom, zasielanie reklamných materiálov zákazníkom; vydávanie a aktualizovanie reklamných materiálov; prenájom reklamných materiálov; uverejňovanie reklamných textov; vydávanie reklamných alebo náborových textov; reklama; rozhlasová reklama; televízna reklama; prieskum trhu; prenájom reklamných priestorov; prenájom reklamných plôch; spracovanie textov, obchodný manažment, obchodná správa; obchodná administratíva; obchodný manažment a podnikové poradenstvo; poskytovanie poradenských služieb v oblasti obchodnej činnosti, pomoc pri riadení obchodnej činnosti; poskytovanie obchodných alebo podnikateľských informácií, predvádzanie tovaru; distribúcia vzoriek; obchodný alebo podnikateľský prieskum; poradenstvo v obchodnej činnosti; poradenské služby v oblasti obchodného alebo podnikateľského riadenia; obchodné alebo podnikateľské informácie; podpora predaja (pre tretie osoby); účtovníctvo, kancelárske práce patriace do triedy 35, obchodné sprostredkovanie služieb uvedených v triedach 37, 38, 40, 41, 42, 43 a 44.

36 - Poisťovníctvo; poistenie pohľadávok, služby v oblasti peňažníctva; služby v oblasti nehnuteľností - prenájom nehnuteľností, správa nehnuteľností, faktoring, služby v oblasti financovania; finančné poradenstvo a konzultačné služby týkajúce sa finančných operácií, poskytovanie rád vo veciach financií, poskytovanie finančných informácií, finančné informácie a analýzy, kapitálové investície, finančné odhady a oceňovanie, finančné riadenie, finančné konzultačné služby, konzultačné služby v oblasti poisťovníctva, sprostredkovanie poistenia, sprostredkovanie služieb uvedených v triede 36.

37 - Stavebná činnosť; stavebné informácie, izolovanie stavieb, murovanie, štukovanie, sadrovanie, poradenstvo týkajúce sa opráv v oblasti stavebníctva; montážne a inštaláčne služby.

38 - Telekomunikačné služby, telekomunikačné služby v oblasti prenosu dát, komunikácia prostredníctvom telefónu alebo mobilných telefónov, alebo počítačov a služby s tým spojené, šírenie, výmena a získavanie informácií a správ, výmena, získavanie a šírenie informácií a správ prostredníctvom telekomunikačnej alebo elektronickej techniky alebo satelitov, alebo káblov, šírenie elektronických časopisov, periodík a kníh, šírenie elektronických tlačovín prostredníctvom počítačovej dátovej, elektronickej, telekomunikačnej alebo informačnej siete.

39 - Preprava; balenie a skladovanie tovaru; služby spojené s cestovaním, sprostredkovanie služieb uvedených v triede 39.

40 - Spracovanie a úprava materiálov, informácie o spracovaní a úprave materiálov.

41 - Organizovanie odborných školení a seminárov, vzdelávanie; zabezpečovanie výcvikov, kurzov a školení; informácie o možnostiach rozptýlenia, informácie o možnostiach zábavy, informácie o výchove a vzdelávaní, klubové služby

výchovno-zábavné, organizovanie a vedenie konferencií, organizovanie a vedenie kongresov, organizovanie a vedenie sympózií, organizovanie kultúrnych alebo vzdelávacích výstav, korešpondenčné kurzy, pobavenie, zábava; športová a kultúrna činnosť, organizovanie kultúrnych súťaží, organizovanie vzdelávacích súťaží.

42 - Služby vedecké a technologické, ako aj výskum v oblasti vedy a priemyslu; priemyselné analýzy a priemyselný výskum; tvorba softvéru, návrh a vývoj počítačového hardvéru a softvéru; poradenstvo v oblasti počítačového hardvéru a softvéru, základný a aplikovaný výskum, štúdie technických projektov, technický prieskum, technické odborné poradenstvo s výnimkou obchodného; poradenská činnosť v oblasti spracovania a poskytovania softvéru, zhotovovanie kópií počítačových programov, prevod a konverzia počítačových programov a údajov (okrem fyzickej konverzie), prevod a konverzia údajov a dokumentov z fyzických médií na elektronické médiá, inštalácia počítačových programov, grafický dizajn, navrhovanie priemyselného dizajnu, projektovanie interiérov a exteriérov, štúdie technických projektov, projektovanie a návrhy nábytkových zostáv, poradenská činnosť v oblasti návrhov a výberu materiálov a povrchových úprav interiérov, poskytovanie uvedených služieb prostredníctvom komunikačných médií, elektronickej pošty, SMS správ, počítačových sietí a internetu.

43 - Reštauračné služby (strava); poskytovanie prechodného ubytovania.

44 - Lekárske služby; veterinárne služby; starostlivosť o hygienu a krásu ľudí alebo zvierat, fyzioterapia, ošetrovateľské služby.

45 - Osobné a sociálne služby poskytované tretími osobami na uspokojovanie potrieb jednotlivcov v oblasti humanitnej a rozvojovej pomoci, právne služby.

(540)



(591) zelená, čierna

(732) PRETO, spol. s r.o., Uhoľná 8518/9, 010 01 Žilina, SK;

(740) Holoubková Mária, Ing., Bratislava, SK;

(111) 221140

(151) 15.4.2008

(156) 13.9.2017

(180) 13.9.2027

(210) 1699-2007

(220) 13.9.2007

(442) 7.1.2008

(450) 6.6.2008

9 (511) 3, 5, 32

(511) 3 - Mydlá; kozmetické prípravky do kúpeľov; skrášľovacie masky (kozmetické prípravky); kozmetické potreby; kozmetické prípravky; krémy kozmetické; dezinfekčné mydlá; toaletné vody; toaletné prípravky; medicínálne mydlá; dezodoračné mydlá; mydielka; mydlá s protipotivými účinkami; kúpeľové soli s výnimkou solí na liečebné účely; kozmetické prípravky na zoštíhlenie; prípravky proti poteniu.

5 - Masti proti omrzlinám na farmaceutické účely; prípravky proti hemoroidom; liečivé prípravky do kúpeľov; soli do minerálnych kúpeľov; soli do minerálnych kúpeľov; prípravky do perličkových kúpeľov; prípravky do kyslíkových kúpeľov; morská voda na kúpanie na lekárske účely; morská voda na kúpele na lekárske účely; terapeutické prípravky do kúpeľov; medicínske bahno; bahno na kúpele; prípravky na ošetrovanie popálenín; farmaceutické prípravky; chemicko-farmaceutické prípravky; vitamínové prípravky; dezinfekčné prípravky na hygienické účely; drogy na liečebné účely; minerálne vody na liečenie; minerálne vody na lekárske účely; minerálne soli; soli minerálnych vôd; termálne vody; soli na lekárske účely; liečivé čaje; liečivá posilňujúce nervovú sústavu; masti na lekárske účely; masti na farmaceutické účely; opodeldok; farmaceutické prípravky na pokožku; farmaceutické prípravky proti lupinám; farmaceutické prípravky na liečenie lupín; chemické prípravky proti fyloxéram; draselné soli na lekárske účely; posilňujúce prípravky, toniká; soli sodíka na lekárske účely; masti proti popáleninám; liečivé kúpeľové soli; chemické prípravky na farmaceutické účely; liečivá na ľudskú spotrebu; liečivá na zverolekárske účely; liečivé nápoje; alkalické jodidy na farmaceutické účely; chemické prípravky na lekárske účely; chemické činidlá na lekárske a zverolekárske účely; enzymatické prípravky na lekárske účely; enzymatické prípravky na zverolekárske účely; prípravky obsahujúce stopové prvky pre ľudí a zvieratá; aminokyseliny na lekárske účely; doplnky výživy na lekárske účely; vaginálne kúpele; medicínálne prípravky na podporu rastu vlasov; lekárske prípravky na podporu rastu vlasov.

32 - Nealkoholické ovocné výtázky; nealkoholické ovocné nápoje; vody (nápoje); lítna voda; minerálne vody (nápoje); prípravky na výrobu minerálnych vôd; selterská voda, minerálka; sódová voda; stolové vody; sóda; nealkoholické nápoje; sýtená voda; koktail nealkoholický; nápoje izotonické; kvas (nealkoholický nápoj).

(540) HIPPOKRATIN

(732) CHEMOXA a. s., Čermany 182, 955 01 Topoľčany, SK;

(111) 221153

(151) 15.4.2008

(156) 25.9.2017

(180) 25.9.2027

(210) 1775-2007

(220) 25.9.2007

(442) 7.1.2008

(450) 6.6.2008

9 (511) 38, 41, 43

(511) 38 - Poskytovanie užívateľského prístupu do svetovej počítačovej siete, pošta elektronická, prenos správ a obrazových informácií pomocou počítača.

41 - Akadémie (vzdelávanie), praktické cvičenie, prenájom dekorácií, detské škôlky, fotografovanie, poskytovanie služieb golfových ihrísk, prevádzkovanie priestorov s hracími automatmi, informácie o možnostiach rekreácie, informácie o možnostiach zábavy, služby kempingov so športovým programom, klubové služby (výchovno-zábavné), kluby zdravia (telesné cvičenia), nočné kluby, organizovanie plesov.

43 - Bary (služby), bufety (rýchle občerstvenie), detské jasle, hotelierske služby, jedálne a závodné jedálne, kaviarne, penzióny, poskytovanie hotelového ubytovania, poskytovanie ubytovania pre zvieratá, prázdninové tábory (ubytovacie služby), prenájom prednáškových sál, prenájom prechodného ubytovania, prenájom prenosných stavieb, prevádzkovanie kempingov, príprava a dodávka jedál na objednávku do domu, reštaurácie (samoobslužné), reštaurácie (jedálne), rezervácia hotelov, rezervácia penziónov, rezervácia prechodného ubytovania, turistické ubytovne, ubytovacie kancelárie (hotely, penzióny), prenájom prechodného ubytovania, domovy dôchodcov, jedálne (závodné), motelové služby.

**(540) ALPINKA**

(732) Kučák Rudolf, Ošadnica 1530, 023 01 Ošadnica, SK;

(740) Belička Ivan, Ing., Banská Bystrica, SK;

**(111) 221154**

(151) 15.4.2008

(156) 26.9.2017

(180) 26.9.2027

(210) 1784-2007

(220) 26.9.2007

(442) 7.1.2008

(450) 6.6.2008

**9 (511) 9, 16, 35**

(511) 9 - Kalkulačky; magnetické a optické nosiče údajov; optické a magnetické disky; videokazety; videopásky; výpočtová a kancelárska technika; počítacie (logaritmické) pravítka; pravítka; akumulátory; elektrické batérie.

16 - Farby ako školské pomôcky; gumené a lepidlá na kancelárske potreby; kalendáre; kancelárske potreby s výnimkou nábytku; výrobky z kartónu a lepenky; knihy; knižné záložky a zarážky; lepiace pásy na kancelárske účely a použitie v domácnosti; mapy; modelovacie materiály; obaly ako papiernický tovar; papier a ostatné papiernické výrobky uvedené v tejto triede; písacie a školské potreby uvedené v tejto triede; tlačoviny; toaletný papier.

35 - Sprostredkovanie obchodu s tovarmi uvedenými v triedach 9 a 16.

**(540) KEYROAD**

(732) VOLF kancelárske potreby spol. s r.o., Dubenská 512/1, 370 05 České Budějovice, CZ;

(740) Hojčuš Peter, Ing., Bratislava, SK;

**(111) 221211**

(151) 15.4.2008

(156) 16.7.2017

(180) 16.7.2027

(210) 5817-2007

(220) 16.7.2007

(310) 449027

(320) 13.6.2007

(330) CZ

(442) 7.1.2008

(450) 6.6.2008

**9 (511) 30, 35, 41**

(511) 30 - Pekárenské výrobky, jemné pečivo, trvanlivé pečivo sladké aj slané, cukrárenské výrobky, kakaové, čokoládové, kávové a ovocné náplne, krémy a polevy, cukrovinky, výrobky z obilovín, cereálne výrobky.

35 - Akvizičná, marketingová, propagačná, reklamná a inzertná činnosť, poskytovanie obchodných informácií, distribúcia tovarov na reklamné účely najmä v oblasti výrobkov trvanlivého pečiva.

41 - Výchovná a vzdelávacia činnosť, školenia, kultúrne a športové aktivity, usporadúvanie súťaží pre verejnosť.

**(540)**



(591) žltá, modrá, hnedá, biela

(732) Opavia - LU, s.r.o., Karolinská 661, 186 00 Praha 8, CZ;

(740) Advokátska kancelária Jana Peschlová, s.r.o., Bratislava, SK;

**(111) 221212**

(151) 15.4.2008

(156) 16.7.2017

(180) 16.7.2027

(210) 5818-2007

(220) 16.7.2007

(310) 449028

(320) 13.6.2007

(330) CZ

(442) 7.1.2008

(450) 6.6.2008

**9 (511) 30, 35, 41**

(511) 30 - Pekárenské výrobky, jemné pečivo, trvanlivé pečivo sladké aj slané, cukrárenské výrobky, kakaové, čokoládové, kávové a ovocné náplne, krémy a polevy, cukrovinky, výrobky z obilovín, cereálne výrobky.

35 - Akvizičná, marketingová, propagačná, reklamná a inzertná činnosť, poskytovanie obchodných informácií, distribúcia tovarov na reklamné účely najmä v oblasti výrobkov trvanlivého pečiva.

41 - Výchovná a vzdelávacia činnosť, školenia, kultúrne a športové aktivity, usporadúvanie súťaží pre verejnosť.



(540)



(591) žltá, modrá, zelená, hnedá, biela, fialová, červená  
 (732) Opavia - LU, s.r.o., Karolinská 661, 186 00 Praha 8, CZ;

(111) 221213

(151) 15.4.2008

(156) 16.7.2017

(180) 16.7.2027

(210) 5819-2007

(220) 16.7.2007

(310) 449029

(320) 13.6.2007

(330) CZ

(442) 7.1.2008

(450) 6.6.2008

9 (511) 30, 35, 41

(511) 30 - Pekárenské výrobky, jemné pečivo, trvanlivé pečivo sladké aj slané, cukrárenské výrobky, kakaové, čokoládové, kávové a ovocné náplne, krémy a polevy, cukrovinky, výrobky z obilovín, cereálne výrobky.

35 - Akvizičná, marketingová, propagačná, reklamná a inzertná činnosť, poskytovanie obchodných informácií, distribúcia tovarov na reklamné účely najmä v oblasti výrobkov trvanlivého pečiva.

41 - Výchovná a vzdelávacia činnosť, školenia, kultúrne a športové aktivity, usporadúvanie súťaží pre verejnosť.

(540)



(591) žltá, modrá, zelená, hnedá, biela, oranžová  
 (732) Opavia - LU, s.r.o., Karolinská 661, 186 00 Praha 8, CZ;

(111) 221214

(151) 15.4.2008

(156) 16.7.2017

(180) 16.7.2027

(210) 5820-2007

(220) 16.7.2007

(310) 449030

(320) 13.6.2007

(330) CZ

(442) 7.1.2008

(450) 6.6.2008

9 (511) 30, 35, 41

(511) 30 - Pekárenské výrobky, jemné pečivo, trvanlivé pečivo sladké aj slané, cukrárenské výrobky, kakaové, čokoládové, kávové a ovocné náplne, krémy a polevy, cukrovinky, výrobky z obilovín, cereálne výrobky.

35 - Akvizičná, marketingová, propagačná, reklamná a inzertná činnosť, poskytovanie obchodných informácií, distribúcia tovarov na reklamné účely najmä v oblasti výrobkov trvanlivého pečiva.

41 - Výchovná a vzdelávacia činnosť, školenia, kultúrne a športové aktivity, usporadúvanie súťaží pre verejnosť.

(540)



(591) žltá, modrá, fialová, hnedá, biela, oranžová  
 (732) Opavia - LU, s.r.o., Karolinská 661, 186 00 Praha 8, CZ;  
 (740) Advokátska kancelária Jana Peschlová, s.r.o., Bratislava, SK;

(111) 221215

(151) 15.4.2008

(156) 16.7.2017

(180) 16.7.2027

(210) 5821-2007

(220) 16.7.2007

(310) 449031

(320) 13.6.2007

(330) CZ

(442) 7.1.2008

(450) 6.6.2008

9 (511) 30, 35, 41

(511) 30 - Pekárenské výrobky, jemné pečivo, trvanlivé pečivo sladké aj slané, cukrárenské výrobky, kakaové, čokoládové, kávové a ovocné náplne, krémy a polevy, cukrovinky, výrobky z obilovín, cereálne výrobky.

35 - Akvizičná, marketingová, propagačná, reklamná a inzertná činnosť, poskytovanie obchodných informácií, distribúcia tovarov na reklamné účely najmä v oblasti výrobkov trvanlivého pečiva.

41 - Výchovná a vzdelávacia činnosť, školenia, kultúrne a športové aktivity, usporadúvanie súťaží pre verejnosť.

(540)



(591) žltá, modrá, zelená, hnedá, biela, oranžová  
 (732) Opavia - LU, s.r.o., Karolinská 661, 186 00 Praha 8, CZ;

**(111) 221260**

(151) 15.4.2008  
 (156) 15.8.2017  
 (180) 15.8.2027  
 (210) 5963-2007  
 (220) 15.8.2007  
 (310) 450156  
 (320) 20.7.2007  
 (330) CZ  
 (442) 7.1.2008  
 (450) 6.6.2008

**9 (511) 30, 35, 41**

(511) 30 - Pekárske výrobky, jemné pečivo, trvanlivé pečivo sladké aj slané, cukrárenské výrobky, kakaové, čokoládové, kávové a ovocné náplne, krémy a polevy, cukrovinky, výrobky z obilovín, cereálne výrobky.

35 - Akvizičná, marketingová, propagačná, reklamná, informačná a inzertná činnosť, distribúcia tovarov na reklamné účely najmä v oblasti výrobkov trvanlivého pečiva.

41 - Organizovanie a usporadúvanie súťaží pre verejnosť na podporu predaja výrobkov trvanlivého pečiva.

**(540)**

(591) modrá, biela, žltá, hnedá, červená  
 (732) Opavia - LU, s.r.o., Karolínská 661, 186 00 Praha 8, CZ;

**(111) 221261**

(151) 15.4.2008  
 (156) 15.8.2017  
 (180) 15.8.2027  
 (210) 5964-2007  
 (220) 15.8.2007  
 (310) 450157  
 (320) 20.7.2007  
 (330) CZ  
 (442) 7.1.2008  
 (450) 6.6.2008

**9 (511) 30, 35, 41**

(511) 30 - Pekárske výrobky, jemné pečivo, trvanlivé pečivo sladké aj slané, cukrárenské výrobky, kakaové, čokoládové, kávové a ovocné náplne, krémy a polevy, cukrovinky, výrobky z obilovín, cereálne výrobky.

35 - Akvizičná, marketingová, propagačná, reklamná, informačná a inzertná činnosť, distribúcia tovarov na reklamné účely najmä v oblasti výrobkov trvanlivého pečiva.

41 - Organizovanie a usporadúvanie súťaží pre verejnosť na podporu predaja výrobkov trvanlivého pečiva.

**(540)**

(591) modrá, biela, žltá, hnedá, červená  
 (732) Opavia - LU, s.r.o., Karolínská 661, 186 00 Praha 8, CZ;  
 (740) Advokátska kancelária Jana Peschlová, s.r.o., Bratislava, SK;

**(111) 221262**

(151) 15.4.2008  
 (156) 15.8.2017  
 (180) 15.8.2027  
 (210) 5965-2007  
 (220) 15.8.2007  
 (310) 450158  
 (320) 20.7.2007  
 (330) CZ  
 (442) 7.1.2008  
 (450) 6.6.2008

**9 (511) 30, 35, 41**

(511) 30 - Pekárske výrobky, jemné pečivo, trvanlivé pečivo sladké aj slané, cukrárenské výrobky, kakaové, čokoládové, kávové a ovocné náplne, krémy a polevy, cukrovinky, výrobky z obilovín, cereálne výrobky.

35 - Akvizičná, marketingová, propagačná, reklamná, informačná a inzertná činnosť, distribúcia tovarov na reklamné účely najmä v oblasti výrobkov trvanlivého pečiva.

41 - Organizovanie a usporadúvanie súťaží pre verejnosť na podporu predaja výrobkov trvanlivého pečiva.

**(540)**

(591) modrá, biela, žltá, hnedá, červená, zelená  
 (732) Opavia - LU, s.r.o., Karolínská 661, 186 00 Praha 8, CZ;  
 (740) Advokátska kancelária Jana Peschlová, s.r.o., Bratislava, SK;

**(111) 221263**

(151) 15.4.2008  
 (156) 15.8.2017  
 (180) 15.8.2027  
 (210) 5966-2007  
 (220) 15.8.2007  
 (310) 450159  
 (320) 20.7.2007  
 (330) CZ  
 (442) 7.1.2008  
 (450) 6.6.2008

**9 (511) 30, 35, 41**

(511) 30 - Pekárske výrobky, jemné pečivo, trvanlivé pečivo sladké aj slané, cukrárenské výrobky, kakaové, čokoládové, kávové a ovocné náplne, krémy a polevy, cukrovinky, výrobky z obilovín, cereálne výrobky.

35 - Akvizičná, marketingová, propagačná, reklamná, informačná a inzertná činnosť, distribúcia tovarov na reklamné účely najmä v oblasti výrobkov trvanlivého pečiva.

41 - Organizovanie a usporadúvanie súťaží pre verejnosť na podporu predaja výrobkov trvanlivého pečiva.

**(540)**

(591) modrá, biela, žltá, hnedá, červená  
 (732) Opavia - LU, s.r.o., Karolínská 661, 186 00 Praha 8, CZ;  
 (740) Advokátska kancelária Jana Peschlová, s.r.o., Bratislava, SK;

**(111) 221264**

(151) 15.4.2008  
 (156) 15.8.2017  
 (180) 15.8.2027  
 (210) 5967-2007  
 (220) 15.8.2007  
 (310) 450160  
 (320) 20.7.2007  
 (330) CZ  
 (442) 7.1.2008  
 (450) 6.6.2008

**9 (511) 30, 35, 41**

(511) 30 - Pekárske výrobky, jemné pečivo, trvanlivé pečivo sladké aj slané, cukrárenské výrobky, kakaové, čokoládové, kávové a ovocné náplne, krémy a polevy, cukrovinky, výrobky z obilovín, cereálne výrobky.

35 - Akvizičná, marketingová, propagačná, reklamná, informačná a inzertná činnosť, distribúcia tovarov na reklamné účely najmä v oblasti výrobkov trvanlivého pečiva.

41 - Organizovanie a usporadúvanie súťaží pre verejnosť na podporu predaja výrobkov trvanlivého pečiva.

**(540)**

(591) modrá, biela, žltá, hnedá, červená  
 (732) Opavia - LU, s.r.o., Karolínská 661, 186 00 Praha 8, CZ;  
 (740) Advokátska kancelária Jana Peschlová, s.r.o., Bratislava, SK;

**(111) 221265**

(151) 15.4.2008  
 (156) 15.8.2017  
 (180) 15.8.2027  
 (210) 5968-2007  
 (220) 15.8.2007  
 (310) 450161  
 (320) 20.7.2007  
 (330) CZ  
 (442) 7.1.2008  
 (450) 6.6.2008

**9 (511) 30, 35, 41**

(511) 30 - Pekárske výrobky, jemné pečivo, trvanlivé pečivo sladké aj slané, cukrárenské výrobky, kakaové, čokoládové, kávové a ovocné náplne, krémy a polevy, cukrovinky, výrobky z obilovín, cereálne výrobky.

35 - Akvizičná, marketingová, propagačná, reklamná, informačná a inzertná činnosť, distribúcia tovarov na reklamné účely najmä v oblasti výrobkov trvanlivého pečiva.

41 - Organizovanie a usporadúvanie súťaží pre verejnosť na podporu predaja výrobkov trvanlivého pečiva.

**(540)**

(591) modrá, biela, žltá, hnedá, červená, zelená  
 (732) Opavia - LU, s.r.o., Karolínská 661, 186 00 Praha 8, CZ;  
 (740) Advokátska kancelária Jana Peschlová, s.r.o., Bratislava, SK;



**(111) 221266**

(151) 15.4.2008  
 (156) 15.8.2017  
 (180) 15.8.2027  
 (210) 5969-2007  
 (220) 15.8.2007  
 (310) 450162  
 (320) 20.7.2007  
 (330) CZ  
 (442) 7.1.2008  
 (450) 6.6.2008

**9 (511) 30, 35, 41**

(511) 30 - Pekárske výrobky, jemné pečivo, trvanlivé pečivo sladké aj slané, cukrárenské výrobky, kakaové, čokoládové, kávové a ovocné náplne, krémy a polevy, cukrovinky, výrobky z obilovín, cereálne výrobky.

35 - Akvizičná, marketingová, propagačná, reklamná, informačná a inzertná činnosť, distribúcia tovarov na reklamné účely najmä v oblasti výrobkov trvanlivého pečiva.

41 - Organizovanie a usporadúvanie súťaží pre verejnosť na podporu predaja výrobkov trvanlivého pečiva.

**(540)**

(591) modrá, biela, žltá, hnedá, červená  
 (732) Opavia - LU, s.r.o., Karolinská 661, 186 00 Praha 8, CZ;  
 (740) Advokátska kancelária Jana Peschlová, s.r.o., Bratislava, SK;

**(111) 221267**

(151) 15.4.2008  
 (156) 15.8.2017  
 (180) 15.8.2027  
 (210) 5970-2007  
 (220) 15.8.2007  
 (310) 450163  
 (320) 20.7.2007  
 (330) CZ  
 (442) 7.1.2008  
 (450) 6.6.2008

**9 (511) 30, 35, 41**

(511) 30 - Pekárske výrobky, jemné pečivo, trvanlivé pečivo sladké aj slané, cukrárenské výrobky, kakaové, čokoládové, kávové a ovocné náplne, krémy a polevy, cukrovinky, výrobky z obilovín, cereálne výrobky.

35 - Akvizičná, marketingová, propagačná, reklamná, informačná a inzertná činnosť, distribúcia tovarov na reklamné účely najmä v oblasti výrobkov trvanlivého pečiva.

41 - Organizovanie a usporadúvanie súťaží pre verejnosť na podporu predaja výrobkov trvanlivého pečiva.

**(540)**

(591) modrá, biela, žltá, hnedá, červená, zelená  
 (732) Opavia - LU, s.r.o., Karolinská 661, 186 00 Praha 8, CZ;  
 (740) Advokátska kancelária Jana Peschlová, s.r.o., Bratislava, SK;

**(111) 221268**

(151) 15.4.2008  
 (156) 15.8.2017  
 (180) 15.8.2027  
 (210) 5971-2007  
 (220) 15.8.2007  
 (310) 450164  
 (320) 20.7.2007  
 (330) CZ  
 (442) 7.1.2008  
 (450) 6.6.2008

**9 (511) 30, 35, 41**

(511) 30 - Pekárske výrobky, jemné pečivo, trvanlivé pečivo sladké aj slané, cukrárenské výrobky, kakaové, čokoládové, kávové a ovocné náplne, krémy a polevy, cukrovinky, výrobky z obilovín, cereálne výrobky.

35 - Akvizičná, marketingová, propagačná, reklamná, informačná a inzertná činnosť, distribúcia tovarov na reklamné účely najmä v oblasti výrobkov trvanlivého pečiva.

41 - Organizovanie a usporadúvanie súťaží pre verejnosť na podporu predaja výrobkov trvanlivého pečiva.

**(540)**

(591) modrá, biela, žltá, hnedá, červená  
 (732) Opavia - LU, s.r.o., Karolinská 661, 186 00 Praha 8, CZ;  
 (740) Advokátska kancelária Jana Peschlová, s.r.o., Bratislava, SK;

**(111) 221269**

(151) 15.4.2008  
 (156) 15.8.2017  
 (180) 15.8.2027  
 (210) 5972-2007  
 (220) 15.8.2007  
 (310) 450165  
 (320) 20.7.2007  
 (330) CZ  
 (442) 7.1.2008  
 (450) 6.6.2008

**9 (511) 30, 35, 41**

(511) 30 - Pekárske výrobky, jemné pečivo, trvanlivé pečivo sladké aj slané, cukrárenské výrobky, kakaové, čokoládové, kávové a ovocné náplne, krémy a polevy, cukrovinky, výrobky z obilovín, cereálne výrobky.

35 - Akvizičná, marketingová, propagačná, reklamná, informačná a inzertná činnosť, distribúcia tovarov na reklamné účely najmä v oblasti výrobkov trvanlivého pečiva.

41 - Organizovanie a usporadúvanie súťaží pre verejnosť na podporu predaja výrobkov trvanlivého pečiva.

(540)



(591) modrá, biela, žltá, hnedá, červená

(732) Opavia - LU, s.r.o., Karolinská 661, 186 00 Praha 8, CZ;

(740) Advokátska kancelária Jana Peschlová, s.r.o., Bratislava, SK;

(111) 221270

(151) 15.4.2008

(156) 15.8.2017

(180) 15.8.2027

(210) 5973-2007

(220) 15.8.2007

(310) 450166

(320) 20.7.2007

(330) CZ

(442) 7.1.2008

(450) 6.6.2008

9 (511) 30, 35, 41

(511) 30 - Pekárske výrobky, jemné pečivo, trvanlivé pečivo sladké aj slané, cukrárenské výrobky, kakaové, čokoládové, kávové a ovocné náplne, krémy a polevy, cukrovinky, výrobky z obilovín, cereálne výrobky.

35 - Akvizičná, marketingová, propagačná, reklamná, informačná a inzertná činnosť, distribúcia tovarov na reklamné účely najmä v oblasti výrobkov trvanlivého pečiva.

41 - Organizovanie a usporadúvanie súťaží pre verejnosť na podporu predaja výrobkov trvanlivého pečiva.

(540)



(591) modrá, biela, žltá, hnedá, červená

(732) Opavia - LU, s.r.o., Karolinská 661, 186 00 Praha 8, CZ;

(740) Advokátska kancelária Jana Peschlová, s.r.o., Bratislava, SK;

(111) 221280

(151) 15.4.2008

(156) 24.8.2017

(180) 24.8.2027

(210) 5997-2007

(220) 24.8.2007

(442) 7.1.2008

(450) 6.6.2008

9 (511) 9, 16, 35, 36, 38, 41

(511) 9 - Elektrické a elektronické komunikačné a telekomunikačné prístroje a nástroje; elektrické a elektronické prístroje a nástroje na spracovanie, zaznamenávanie, uchovávanie, prenos, vyhľadávanie, obnovovanie alebo príjem dát; prístroje a nástroje na nahrávanie, prenos alebo reprodukciu zvuku, obrazov a kódovaných dát; televízne prístroje a nástroje; počítače; periférne zariadenia k počítačom; počítačové programy; počítačový softvér; disky, pásky a vodiče, všetko ako magnetické nosiče údajov; nenahraté a nahraté magnetické karty; počítačový softvér poskytovaný z internetu; elektronické publikácie (kopírovateľné) poskytované online z počítačových báz dát alebo z internetu; počítačový softvér a telekomunikačné prístroje (vrátane modemov) na umožnenie pripojenia k bázam dát a k internetu; počítačový softvér na umožnenie vyhľadávania dát; digitálna hudba (kopírovateľná) poskytovaná z počítačových báz dát alebo z internetu; digitálna hudba (kopírovateľná) poskytovaná z MP3 internetových webových stránok; MP3 prehrávače; satelitné vysielače a prijímače; paginovanie, rádiové paginovanie a rádiové telefónne prístroje a nástroje; telefóny, mobilné telefóny a telefónne slúchadlá; príslušenstvo telefónov a telefónnych slúchadiel; adaptéry na použitie s telefónmi; nabíjačky batérií na použitie s telefónmi; jednotky na upevnenie na stole alebo v aute so zabudovaným reproduktorom umožňujúce použitie telefónneho slúchadla bez držania rukami (hand-free); držiaky telefónnych prístrojov do auta; elektrické a elektronické príslušenstvo a periférne zariadenia určené a prispôbené na použitie s počítačmi; audiovizuálne prístroje a zariadenia a prístroje na elektronické hry.

16 - Papier, kartón, lepenka a výrobky z týchto materiálov nezahnuté v iných triedach; papierové, kartónové a lepenkové obaly a obálky; tlačoviny; fotografie; obrazy; knihy; časopisy; periodiká; tlačené publikácie; písacie potreby; papiernický tovar; papiernické výrobky; kancelárske potreby; výrobky na uskladňovanie papiernického tovaru nezahnuté v iných triedach; ochranné pokrývky na stôl; materiály na kreslenie a maľovanie; zápisníky, adresáre, diáre a knihy; záložky do kníh; kalendáre; plagáty; plánovače; papierové, kartónové, lepenkové a plastové tašky na nosenie zahrnuté v triede 16.

35 - Reklama, propagácia a inzercia; televízna reklama; online reklama na počítačovej komunikačnej sieti; rozširovanie reklamných materiálov zákazníkom; vydávanie a aktualizovanie reklamných materiálov; rozširovanie reklamných oznamov; prenájom reklamného času vo všetkých komunikačných médiách; prenájom reklamných materiálov a priestorov; podpora predaja.

36 - Sponzorstvo; sprostredkovanie sponzorstva; organizovanie zbierok; organizovanie dobročinných zbierok; zbieranie peňazí na dobročinné účely.

38 - Telekomunikačné, komunikačné, telefonické a faxové služby, služby zberu a prenosu správ a odkazov, rádiové paginovacie služby, služby elektronickej pošty; prenos a príjem dát a informácií; služby elektronického doručovania správ a odkazov; online informačné služby týkajúce sa telekomunikácií; služby výmeny dát; telekomunikačný prenos dát; satelitné komunikačné služby; vysielanie a prenos rozhlasových alebo televíznych programov; videotextové a teletextové služby; konferenčné videoslужby; telefonné videoslужby; poskytovanie užívateľského prístupu na internet; poskytovanie telekomunikačných pripojení na internet alebo bázy dát; poskytovanie prístupu na internetové stránky s digitálnou hudbou; poskytovanie prístupu na MP3 webové stránky na internete; doručovanie digitálnej hudby telekomunikáciami; obsluha vyhľadávačov; telekomunikačné prístupové služby; prenos správ, odkazov a obrazov pomocou počítačov; komunikácia prostredníctvom počítačov; prenos správ a informácií o aktuálnom dianí; nájom, lízing alebo prenájom prístrojov, nástrojov, zariadení alebo komponentov na použitie pri poskytovaní uvedených služieb; poradenské, informačné a konzultačné služby týkajúce sa všetkého uvedeného.

41 - Služby výchovy, vzdelávania, výcviku, kurzov a školení; služby zábavy; športové a kultúrne aktivity; informácie týkajúce sa výchovy, vzdelávania, zábavy a športových a kultúrnych udalostí; služby elektronických hier poskytované z počítačových báz dát alebo prostredníctvom internetu; služby video- a audioprenájmu; služby rozhlasovej a televíznej zábavy; poskytovanie online elektronických publikácií; organizovanie a vedenie konferencií, seminárov, sympózií, konzultácií, cvičení a workshopov; služby herní; služby klubov; rezervácia a objednávanie vstupeniek na zábavné, športové a kultúrne podujatia; služby elektronických hier poskytované prostredníctvom internetu; poskytovanie a vedenie elektronických konferencií, diskusných skupín a rozhovorov (chat rooms); poskytovanie digitálnej hudby (nekopírovateľnej) z internetu; poskytovanie digitálnej hudby (nekopírovateľnej) z MP3 internetových webových stránok; poskytovanie informácií a poradenstvo týkajúce sa všetkých uvedených služieb.

(540)

vstúpte s nami do sveta hokeja

(591) oranžová, čierna, biela

(732) Orange Brand Services Limited, 3 More London Riverside, Londýn SE1 2AQ, GB;

(740) Taylor Wessing e/n/w/c advokáti s.r.o., Bratislava, SK;

(111) 221281

(151) 15.4.2008

(156) 24.8.2017

(180) 24.8.2027

(210) 5998-2007

(220) 24.8.2007

(442) 7.1.2008

(450) 6.6.2008

9 (511) 9, 16, 35, 36, 38, 41

(511) 9 - Elektrické a elektronické komunikačné a telekomunikačné prístroje a nástroje; elektrické a elektronické prístroje a nástroje na spracovanie, zaznamenávanie, uchovávanie, prenos, vyhľadávanie, obnovovanie alebo príjem dát; prístroje a nástroje na nahrávanie, prenos alebo reprodukciu zvuku, obrazov a kódovaných dát; televízne prístroje a nástroje; počítače; periférne zariadenia k počítačom; počítačové programy; počítačový softvér; disky, pásky a vodiče, všetko ako magnetické nosiče údajov; nenahraté a nahraté magnetické karty; počítačový softvér poskytovaný z internetu; elektronické publikácie (kopírovateľné) poskytované online z počítačových báz dát alebo z internetu; počítačový softvér a telekomunikačné prístroje (vrátane modemov) na umožnenie pripojenia k bázam dát a k internetu; počítačový softvér na umožnenie vyhľadávania dát; digitálna hudba (kopírovateľná) poskytovaná z počítačových báz dát alebo z internetu; digitálna hudba (kopírovateľná) poskytovaná z MP3 internetových webových stránok; MP3 prehrávače; satelitné vysielacie a prijímače; paginovacie, rádiové paginovacie a rádiové telefonné prístroje a nástroje; telefóny, mobilné telefóny a telefonné slúchadlá; príslušenstvo telefónov a telefonných slúchadiel; adaptéry na použitie s telefónmi; nabíjačky batérií na použitie s telefónmi; jednotky na upevnenie na stole alebo v aute so zabudovaným reproduktorom umožňujúce použitie telefonného slúchadla bez držania rukami (hand-free); držiaky telefonných prístrojov do auta; elektrické a elektronické príslušenstvo a periférne zariadenia určené a prispôbené na použitie s počítačmi; audiovizuálne prístroje a zariadenia a prístroje na elektronické hry.

16 - Papier, kartón, lepenka a výrobky z týchto materiálov nezahnuté v iných triedach; papierové, kartónové a lepenkové obaly a obálky; tlačoviny; fotografie; obrazy; knihy; časopisy; periodiká; tlačené publikácie; písacie potreby; papiernický tovar; papiernické výrobky; kancelárske potreby; výrobky na uskladňovanie papiernického tovaru nezahnuté v iných triedach; ochranné pokrývky na stôl; materiály na kreslenie a maľovanie; zápisníky, adresáre, diáre a knihy; záložky do kníh; kalendáre; plagáty; plánovače; papierové, kartónové, lepenkové a plastové tašky na nosenie zahrnuté v triede 16.

35 - Reklama, propagácia a inzercia; televízna reklama; online reklama na počítačovej komunikačnej sieti; rozširovanie reklamných materiálov zákazníkom; vydávanie a aktualizovanie reklamných materiálov; rozširovanie reklamných oznamov; prenájom reklamného času vo všetkých komunikačných médiách; prenájom reklamných materiálov a priestorov; podpora predaja.

36 - Sponzorstvo; sprostredkovanie sponzorstva; organizovanie zbierok; organizovanie dobročinných zbierok; zbieranie peňazí na dobročinné účely.

38 - Telekomunikačné, komunikačné, telefonické a faxové služby, služby zberu a prenosu správ a odkazov, rádiové paginovacie služby, služby elektronickej pošty; prenos a príjem dát a informácií; služby elektronického doručovania správ a odkazov; online informačné služby týkajúce sa telekomunikácií; služby výmeny dát; telekomunikačný prenos dát; satelitné komunikačné služby; vysielanie a prenos rozhlasových alebo televíznych programov; videotextové a teletextové služby; konferenčné videoslужby; telefonné videoslужby; poskytovanie užívateľského prístupu na internet; poskytovanie telekomunikačných pripojení na internet alebo bázy dát; poskytovanie prístupu na internetové stránky s digitálnou hudbou; poskytovanie prístupu na MP3 webové stránky na internete; doručovanie digitálnej hudby telekomunikáciami; obsluha vyhľadávačov; telekomunikačné prístupové služby; prenos správ, odkazov a obrazov pomocou počítačov; komunikácia prostredníctvom počítačov; prenos správ a informácií o aktuálnom dianí; nájom, lízing alebo prenájom prístrojov, nástrojov, zariadení alebo komponentov na použitie pri poskytovaní uvedených služieb; poradenské, informačné a konzultačné služby týkajúce sa všetkého uvedeného.

41 - Služby výchovy, vzdelávania, výcviku, kurzov a školení; služby zábavy; športové a kultúrne aktivity; informácie týkajúce sa výchovy, vzdelávania, zábavy a športových a kultúrnych udalostí; služby elektronických hier poskytované z počítačových báz dát alebo prostredníctvom internetu; služby video- a audioprenájmu; služby rozhlasovej a televíznej zábavy; poskytovanie online elektronických publikácií; organizovanie a vedenie konferencií, seminárov, sympózií, konzultácií, cvičení a workshopov; služby herní; služby klubov; rezervácia a objednávanie vstupeniek na zábavné, športové a kultúrne podujatia; služby elektronických hier poskytované prostredníctvom internetu; poskytovanie a vedenie elektronických konferencií, diskusných skupín a rozhovorov (chat rooms); poskytovanie digitálnej hudby (nekopirovateľnej) z internetu; poskytovanie digitálnej hudby (nekopirovateľnej) z MP3 internetových webových stránok; poskytovanie informácií a poradenstvo týkajúce sa všetkých uvedených služieb.

(540)

vstúpte s nami do sveta hokeja

- (591) oranžová, čierna, biela  
 (732) Orange Brand Services Limited, 3 More London Riverside, Londýn SE1 2AQ, GB;  
 (740) Taylor Wessing e/n/w/c advokáti s.r.o., Bratislava, SK;

(111) 221325

- (151) 15.4.2008  
 (156) 5.4.2017  
 (180) 5.4.2027  
 (210) 652-2007  
 (220) 5.4.2007  
 (442) 7.1.2008  
 (450) 6.6.2008

9 (511) 35, 37, 42

(511) 35 - Maloobchodná činnosť s tovarom, sprostredkovanie obchodu s tovarom; veľkoobchod a sprostredkovanie veľkoobchodu s tovarom, zásobovacie služby pre tretie osoby; marketingové štúdie, obchodné alebo podnikateľské informácie; poradenstvo v obchodnej činnosti; prieskum trhu; obchodný prieskum; reklama, obchodné sprostredkovanie služieb v oblasti stavebníctva.

37 - Stavebníctvo, stavebná činnosť; čistenie interiérov budov; čistenie exteriérov budov.

42 - Výskum a vývoj nových výrobkov; expertízy (inžinierske práce); prieskumy (inžinierske práce).

(540)



The logo for Ren-Invest features the brand name in a bold, sans-serif font. A red swoosh underline is positioned above the letters 'n' and 'v' in 'Invest', extending to the right and curving upwards.

- (591) sivá, oranžová  
 (732) REN - INVEST, s. r. o., Odbojárrov 451/14, 955 01 Tovarníky, SK;  
 (740) Gruber Dalibor, Ing., Košice, SK;

(111) 221381

- (151) 15.4.2008  
 (156) 19.7.2017  
 (180) 19.7.2027  
 (210) 1313-2007  
 (220) 19.7.2007  
 (442) 7.1.2008  
 (450) 6.6.2008

9 (511) 9, 35, 41

(511) 9 - Počítačové programy, počítačový softvér.

35 - Analýzy nákladov, hospodárske a ekonomické predpovede, vyhľadávanie informácií v počítačových súboroch pre zákazníkov, pomoc pri riadení komerčných a priemyselných podnikov, marketingové štúdie, pomoc pri riadení obchodnej činnosti, obchodné a podnikateľské informácie, poskytovanie obchodných a podnikateľských informácií, profesionálne obchodné a podnikateľské poradenstvo, obchodný a podnikateľský prieskum, obchodný manažment a podnikové poradenstvo, personálne poradenstvo, zbieranie údajov do počítačových databáz, zoraďovanie údajov v počítačových databázach, poradenstvo pri vedení podnikov, poradenstvo v obchodnej činnosti, posudzovanie efektívnosti prevádzky a racionalizácie práce, hospodárske a ekonomické predpovede, poradenské služby v oblasti obchodného a podnikateľského riadenia, poskytovanie pomoci pri riadení obchodných a priemyselných podnikov, riadenie priemyselných a obchodných podnikov, poradenská a konzultačná činnosť v súvislosti s uvedenými tovarmi a službami.



41 - Digitálna tvorba obrazov na výstupných zariadeniach, fotografovanie, organizovanie a vedenie konferencií, organizovanie a vedenie kongresov, organizovanie a vedenie seminárov, vzdelávanie, vyučovanie.

**(540) KOPEX**

(732) KOPEX, s. r. o., Viničná 11, 040 01 Košice, SK;  
(740) Mišľanová Mária, Košice, SK;

**(111) 221386**

(151) 15.4.2008  
(156) 24.7.2017  
(180) 24.7.2027  
(210) 1381-2007  
(220) 24.7.2007  
(442) 7.1.2008  
(450) 6.6.2008

**9 (511) 9, 38, 41**

(511) 9 - Nosiče zvuku s nahrávkami, predovšetkým hudobnými a hudobno-slovnými.  
38 - Rozhlasové vysielanie.  
41 - Výroba rozhlasových programov (relácií), vydavateľská činnosť (vydávanie hudobných a hudobno-slovných diel).

**(540) Rádio Patria**

(732) Rozhlas a televízia Slovenska, Mlynská dolina, 845 45 Bratislava, SK;

**(111) 221387**

(151) 15.4.2008  
(156) 24.7.2017  
(180) 24.7.2027  
(210) 1382-2007  
(220) 24.7.2007  
(442) 7.1.2008  
(450) 6.6.2008

**9 (511) 9, 38, 41**

(511) 9 - Nosiče zvuku s nahrávkami, predovšetkým hudobnými a hudobno-slovnými.  
38 - Rozhlasové vysielanie.  
41 - Výroba rozhlasových programov (relácií), vydavateľská činnosť (vydávanie hudobných a hudobno-slovných diel).

**(540) Rádio FM**

(732) Rozhlas a televízia Slovenska, Mlynská dolina, 845 45 Bratislava, SK;

**(111) 221388**

(151) 15.4.2008  
(156) 24.7.2017  
(180) 24.7.2027  
(210) 1383-2007  
(220) 24.7.2007  
(442) 7.1.2008  
(450) 6.6.2008

**9 (511) 9, 38, 41**

(511) 9 - Nosiče zvuku s nahrávkami, predovšetkým hudobnými a hudobno-slovnými.  
38 - Rozhlasové vysielanie.  
41 - Výroba rozhlasových programov (relácií), vydavateľská činnosť (vydávanie hudobných a hudobno-slovných diel).

**(540)**

(591) modrá, biela, zelená, žltá, oranžová, červená, čierna, biela

(732) Rozhlas a televízia Slovenska, Mlynská dolina, 845 45 Bratislava, SK;

**(111) 221389**

(151) 15.4.2008  
(156) 24.7.2017  
(180) 24.7.2027  
(210) 1384-2007  
(220) 24.7.2007  
(442) 7.1.2008  
(450) 6.6.2008

**9 (511) 9, 38, 41**

(511) 9 - Nosiče zvuku s nahrávkami, predovšetkým hudobnými a hudobno-slovnými.  
38 - Rozhlasové vysielanie.  
41 - Výroba rozhlasových programov (relácií), vydavateľská činnosť (vydávanie hudobných a hudobno-slovných diel).

**(540)**

(591) čierna, sivá, azúrová

(732) Rozhlas a televízia Slovenska, Mlynská dolina, 845 45 Bratislava, SK;

**(111) 221390**

(151) 15.4.2008  
(156) 24.7.2017  
(180) 24.7.2027  
(210) 1385-2007  
(220) 24.7.2007  
(442) 7.1.2008  
(450) 6.6.2008

**9 (511) 9, 38, 41**

(511) 9 - Nosiče zvuku s nahrávkami, predovšetkým hudobnými a hudobno-slovnými.  
38 - Rozhlasové vysielanie.  
41 - Výroba rozhlasových programov (relácií), vydavateľská činnosť (vydávanie hudobných a hudobno-slovných diel).

**(540)**

(591) čierna, sivá, zelená

(732) Rozhlas a televízia Slovenska, Mlynská dolina, 845 45 Bratislava, SK;

**(111) 221391**

(151) 15.4.2008  
 (156) 24.7.2017  
 (180) 24.7.2027  
 (210) 1386-2007  
 (220) 24.7.2007  
 (442) 7.1.2008  
 (450) 6.6.2008

**9 (511) 9, 38, 41**

(511) 9 - Nosiče zvuku s nahrávkami, predovšetkým hudobnými a hudobno-slovnými.  
 38 - Rozhlasové vysielanie.  
 41 - Výroba rozhlasových programov (relácií), vydavateľská činnosť (vydávanie hudobných a hudobno-slovných diel).

**(540)**

(591) čierna, sivá, žltá  
 (732) Rozhlas a televízia Slovenska, Mlynská dolina, 845 45 Bratislava, SK;

**(111) 221392**

(151) 15.4.2008  
 (156) 24.7.2017  
 (180) 24.7.2027  
 (210) 1387-2007  
 (220) 24.7.2007  
 (442) 7.1.2008  
 (450) 6.6.2008

**9 (511) 9, 38, 41**

(511) 9 - Nosiče zvuku s nahrávkami, predovšetkým hudobnými a hudobno-slovnými.  
 38 - Rozhlasové vysielanie.  
 41 - Výroba rozhlasových programov (relácií), vydavateľská činnosť (vydávanie hudobných a hudobno-slovných diel).

**(540)**

(591) čierna, sivá, červená  
 (732) Rozhlas a televízia Slovenska, Mlynská dolina, 845 45 Bratislava, SK;

**(111) 221393**

(151) 15.4.2008  
 (156) 24.7.2017  
 (180) 24.7.2027  
 (210) 1388-2007  
 (220) 24.7.2007  
 (442) 7.1.2008  
 (450) 6.6.2008

**9 (511) 9, 38, 41**

(511) 9 - Nosiče zvuku s nahrávkami, predovšetkým hudobnými a hudobno-slovnými.  
 38 - Rozhlasové vysielanie.  
 41 - Výroba rozhlasových programov (relácií), vydavateľská činnosť (vydávanie hudobných a hudobno-slovných diel).

**(540)**

(591) čierna, sivá, oranžová  
 (732) Rozhlas a televízia Slovenska, Mlynská dolina, 845 45 Bratislava, SK;

**(111) 221424**

(151) 15.4.2008  
 (156) 9.8.2017  
 (180) 9.8.2027  
 (210) 1475-2007  
 (220) 9.8.2007  
 (442) 7.1.2008  
 (450) 6.6.2008

**9 (511) 35, 36, 41**

(511) 35 - Administratívna správa hotelov; administratívne spracovanie obchodných objednávok; analýzy nákladov; aranžovanie výkladov; príprava a vyhotovenie daňového priznania; dražby; ohodnocovanie nezoťatého lesného dreva; fakturácia; fotokopírovanie; grafická úprava tlačovín na reklamné účely; hospodárske, ekonomické predpovede; spravovanie hotelov; vyhľadávanie informácií v počítačových súboroch (pre zákazníkov); kancelárie zaoberajúce sa dovozom a vývozom; klasifikovanie vlny; komerčné informačné kancelárie; kopírovanie alebo rozmnožovanie dokumentov; lepenie plagátov; marketingové štúdie; príprava miezd a výplatných listín; nábor zamestnancov; analýzy nákupných cien, veľkoobchodných cien; poradenstvo v obchodnej činnosti; obchodná správa licencií výrobkov a služieb pre tretie osoby; obchodné alebo podnikateľské informácie; poskytovanie obchodných alebo podnikateľských informácií; profesionálne obchodné alebo podnikateľské poradenstvo; obchodné informácie a rady spotrebiteľom; obchodné odhady; obchodný alebo podnikateľský prieskum; obchodný manažment a podnikové poradenstvo; obchodný manažment v oblasti umenia; obchodné odhady; odhady nezoťatého dreva v lese; odkazovacie telefónne služby (pre neprítomných predplatiteľov); organizovanie komerčných alebo reklamných výstav a veľtrhov; organizovanie výstav na komerčné alebo reklamné účely; organizovanie výstav na obchodné a reklamné účely; personálne poradenstvo; písanie na stroji; služby poskytované v súvislosti so sťahovaním podnikov; podpora predaja (pre tretie osoby); pomoc pri riadení obchodnej činnosti; pomoc pri riadení priemyselných alebo obchodných podnikov; odborné obchodné poradenstvo; poradenstvo pri vedení podnikov; poradenstvo v obchodnej činnosti; posudzovanie efektívnosti v obchodnej činnosti; zabezpečovanie predplácania novín a časopi-

sov; zaobstarávanie predplatného pre tretie osoby; predplatné telekomunikačných služieb; predvádzanie (služby modeliek) na reklamné účely a podporu predaja; predvádzanie tovaru; služby týkajúce sa premiestňovania prevádzok a podnikov; prenájom kancelárskych strojov a zariadenia; prenájom kopírovacích strojov; prenájom predajných automatov; prenájom reklamného času vo všetkých komunikačných médiách; prenájom reklamných materiálov; prenájom reklamných priestorov; prepisovanie; prezentácia výrobkov v komunikačných médiách pre maloobchod; obchodný prieskum; prieskum trhu; prieskum verejnej mienky; príprava inzertných stĺpcov; public relations; reklama; online reklama na počítačovej komunikačnej sieti; reklamné agentúry; rozširovanie reklamných oznamov; prenájom reklamných plôch; zásielkové reklamné služby; uverejňovanie reklamných textov; reprografia dokumentov; revízia účtov; poradenské služby v oblasti obchodného alebo podnikateľského riadenia; poskytovanie pomoci pri riadení obchodných alebo priemyselných podnikov; rozhlasová reklama; rozširovanie reklamných alebo inzertných oznamov; rozširovanie reklamných materiálov zákazníkom (letáky, prospekty, tlačoviny, vzorky); rozširovanie vzoriek tovarov; sekretárske služby; služby outsourcingu; služby porovnávania cien; vyhľadávanie sponzorov; spracovanie textov; sprostredkovateľne práce; stenografia; štatistické kompilácie; televízna reklama; televízne reklamy; psychologické testovanie na účely výberu; účtovníctvo; zostavovanie výpisov z účtov; vedenie kartoték v počítači; vedenie účtovných kníh; výber osôb pomocou psychologických testov; vydávanie a aktualizovanie reklamných materiálov; vydávanie reklamných alebo náborových textov; vyhľadávanie informácií v počítačových súboroch (pre zákazníkov); vylepovanie plagátov; robenie výpisov z účtu; distribúcia vzoriek tovarov; zabezpečovanie novinového predplatného (pre predplatiteľov); zasielanie reklamných materiálov zákazníkom; zásobovacie služby pre tretie osoby (nákup tovarov a služieb pre iné podniky); zbieranie údajov do počítačových databáz; služby zaoberajúce sa zhromažďovaním výstrižkov z časopisov; zoraďovanie údajov v počítačových databázach.

36 - Finančné analýzy; bankové služby priamo k zákazníkom (homebanking); bankovníctvo; burzové maklérsstvo; vydávanie cenín; colné služby; daňové odhady (služby); služby na využívanie dôchodkových fondov; elektronický prevod kapitálu; faktoring; finančné informácie; finančné odhady a oceňovanie (poisťovníctvo, bankovníctvo, nehnuteľnosti); finančné poradenstvo; finančné služby; finančné sponzorstvo; finančný lízing; garancie, záruky, kaucie; hypotéky (poskytovanie pôžičiek); informácie o poistení; investovanie kapitálu; kancelárie zaoberajúce sa inkasovaním pohľadávok; kapitálové investície; kaucie, záruky, ručenie; klíring (bezhotovostné zúčtovávanie vzájomných pohľadávok a záväzkov); klíring (zúčtovávanie vzájomných pohľadávok a záväzkov - bezhotovostné platenie); finančné konzultačné služby; konzultačné služby v oblasti poisťovníctva; kurzové záznamy na burze; likvidácia podnikov (finančné služby); inka-

sovanie nájomného; vedenie nájomných domov; oceňovanie a odhady nehnuteľností; poistenie proti nehodám; finančné oceňovanie (poistenie, bankovníctvo, nehnuteľnosti); oceňovanie a odhady (daňové); oceňovanie alebo odhadovanie numizmatických zbierok; oceňovanie mincí; oceňovanie nákladov na opravu; oceňovanie starožitností; oceňovanie šperkov; oceňovanie umeleckých diel; oceňovanie známkov; organizovanie dobročinných zbierok; organizovanie zbierok; overovanie šekov; platenie splátok; zdravotné poistenie; poistenie (pri námornej preprave); uzatváranie poisťiek; poisťky životné; poisťno-technické služby (štatistika); poradenstvo v oblasti poistenia; záručná pôžička; pôžičky (finančné); prenájom bytov; prenájom fariem; prenájom kancelárskych priestorov; prenájom nehnuteľností; platobné prevody vykonávané elektronicky; realitné kancelárie; sporiteľne; správa nehnuteľností; správcovstvo; spravovanie financií; sprostredkovanie poistenia; sprostredkovanie záruk; sprostredkovanie (maklérsstvo); sprostredkovateľská činnosť s nehnuteľnosťami; ubytovacie kancelárie (byty); úschova cenností; úschovné služby; úschova v bezpečnostných schránkach; úverové banky; služby úverových debetných kariet; služby úverových kreditných kariet; uzatváranie poisťiek proti požiaru; vyberanie nájomného; vydávanie cenných papierov; vydávanie cestovných šekov; vydávanie kreditných kariet; prevádzkovanie záložní; zbieranie peňazí na dobročinné účely; zmenárenské služby; zriaďovanie fondov.

41 - Akadémie (vzdelávanie); cirkusy; praktické cvičenie (ukážky); detské škôlky; diaľkové štúdium; digitálna tvorba obrazov na výstupných zariadeniach; diskotéky (služby); divadelné predstavenia; drezúra zvierat; elektronická edičná činnosť v malom (DTP služby); služby v oblasti estrád; filmová tvorba; prenájom filmových premietáčiek a ich príslušenstva; filmové štúdiá; prenájom filmov; formátovanie textov s výnimkou na reklamné účely; fotografická reportáž; fotografovanie; fotografovanie na mikrofilm; poskytovanie služieb golfovými ihriskami; gymnastický výcvik; hranie o peniaze; hudobné skladateľské služby; informácie o možnostiach rekreácie; informácie o možnostiach rozptýlenia; informácie o možnostiach zábavy; informácie o výchove a vzdelávaní; internátne školy; služby kaligrafie; prevádzkovanie kasín; služby v kempingoch so športovým programom; výchovno-zábavné klubové služby; kluby zdravia (telesné cvičenia); služby pojazdných knižníc; knižnice (požičovne kníh); koncertné siene, sály; korešpondenčné kurzy; meranie času na športových podujatiach; prevádzkovanie múzei; služby nahrávacích štúdií; nahrávanie videopások; nočné kluby; obveselenie; organizácia a vedenie dielní na výučbu; organizovanie a vedenie kolokvií; organizovanie a vedenie koncertov; organizovanie a vedenie konferencií; organizovanie a vedenie kongresov; organizovanie a vedenie seminárov; organizovanie a vedenie sympózií; organizovanie kultúrnych alebo vzdelávacích výstav; organizovanie lotérií; organizovanie plesov; organizovanie predstavení (manažérske služby); organizovanie súťaží (vedomostných alebo zábavných); organizovanie súťaží krásy; organizovanie športových súťaží; orga-

nizovanie živých vystúpení; služby poskytované orchestrami; zábavné parky; pedagogické informácie; písanie textov (okrem reklamných); plánovanie a organizovanie večierkov; pomoc pri výbere povolania (poradenstvo v oblasti vzdelávania); online poskytovanie počítačových hier (z počítačových sietí); poskytovanie elektronických publikácií online (bez možnosti kopírovania); postsynchronizácia, dabing; požíčovanie filmov; požíčovanie filmových premiatčiek a príslušenstva; požíčovanie potápačského výstroja; požíčovanie športového výstroja s výnimkou dopravných prostriedkov; požíčovanie videopások; praktický výcvik (ukážky); služby prázdninových táborov (zábava); služby poskytované prázdninovými tábormi (zábava); prekladateľské služby; prenájom audionahrávok; prenájom audiopriístrojov; prenájom dekorácií; prenájom divadelných dekorácií; prenájom kinematografických filmov; prenájom osvetľovacích prístrojov do divadelných sál a televíznych štúdií; prenájom potápačského výstroja; prenájom rozhlasových a televíznych prijímačov; prenájom štadiónov; prenájom tenisových kurtov; prenájom videokamier; prenájom videorekordérov; prevádzkovanie karaoke; prevádzkovanie kinosál; prevádzkovanie priestorov s hracími automatmi; prevádzkovanie športových zariadení; redigovanie scenárov; služby pre oddych a rekreáciu; reportérske služby; rezervácia vstupeniek; rozhlasová zábava; skúšanie, preskúšavanie (pedagogická činnosť); strihanie videopások; školenie; služby športovísk; prenájom športového výstroja s výnimkou dopravných prostriedkov; telesné cvičenie; televízna zábava; zverejňovanie textov okrem reklamných; titulky; tlmočenie posunkovej reči; tvorba videofilmov; umelecké módné agentúry; organizovanie a plánovanie večierkov; nahrávanie na videopásky; prenájom videopások; poradenstvo pri voľbe povolania (poradenstvo v oblasti vzdelávania); predaj vstupeniek na zábavné predstavenia; výcvik; online vydávanie kníh a časopisov v elektronickej forme; vydávanie kníh; vydávanie textov s výnimkou reklamných alebo náborových; náboženská výchova; výroba (tvorba) videofilmov; výroba divadelných alebo iných predstavení; výroba rozhlasových a televíznych programov; vyučovanie, vzdelávanie; zábava, pobavenie; prevádzkovanie zoológických záhrad; cvičenie zvierat; prenájom zvukových nahrávacích zariadení; živé predstavenie.

**(540) DELCO**

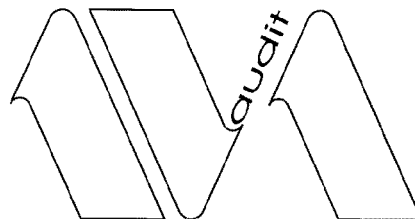
(732) DELCO, s.r.o., Duklianska 60/19, 971 01 Prievidza, SK;

**(111) 221431**

(151) 15.4.2008  
(156) 16.8.2017  
(180) 16.8.2027  
(210) 1505-2007  
(220) 16.8.2007  
(442) 7.1.2008  
(450) 6.6.2008

**9 (511) 35, 36**

(511) 35 - Analýzy nákladov; revízia účtov; obchodné alebo podnikateľské informácie; príprava a vyhotovenie daňových priznaní.  
36 - Finančné analýzy.

**(540)**

(732) Vaníková Zlatica, Ing., Smreková 22, 974 05 Banská Bystrica, SK;

**(111) 221440**

(151) 15.4.2008  
(156) 17.8.2017  
(180) 17.8.2027  
(210) 1519-2007  
(220) 17.8.2007  
(442) 7.1.2008  
(450) 6.6.2008

**9 (511) 1, 2**

(511) 1 - Chémia pre stavebníctvo, priemysel; acetáty, octany, etanáty (chemikálie).  
2 - Farby, laky, nátery, riedidlá; farbivá na drevo; konzervačné prípravky na drevo.

**(540)**

**DREVOCHRÁŇ**

(591) červená, zelená

(732) METRUM s.r.o., gen. Štefánika 1638, Přerov I - Město, 750 02 Přerov, CZ;

**(111) 221445**

(151) 15.4.2008  
(156) 20.8.2017  
(180) 20.8.2027  
(210) 1549-2007  
(220) 20.8.2007  
(442) 7.1.2008  
(450) 6.6.2008

**9 (511) 6, 7, 35, 37**

(511) 6 - Kovové potrubia, rúry, tlakové potrubie; kovové vypúšťacie, odvodňovacie a drenážne rúry; kovové prírodné potrubie; oceľové rúrky; kovové vystužovacie materiály na potrubia; kovové vodovodné potrubia, klapky, ventily; kovové vodárenské armatúry, fittingy; kovové spojky, svorky a príchytky na rúry, káble a rúrky; kovové objímky, kruhové zvierky na spojovacie rúry; kovové potrubia ústredného kúrenia; kovové armatúry; kovové klapky, ventily drenážnych rúrok; kovové kolená, objímky, prípojky a odbočky na potrubie; kovové rúry, vzduchovody na ventilačné a klimatizačné zariadenia; kovové armatúry, fittingy na potrubia na stlačený vzduch; kovové dýzy; kovové ventily, nie ako časti strojov; kovové tesniace uzávery; náhradné diely, časti a súčasti na uvedené tovary.



7 - Ručné nástroje a náradie na iný než ručný pohon; brúsky ako stroje; brúsne kotúče ako časti strojov; leštičky; elektrické stroje a prístroje na leštenie; kompresory ako stroje; kompresory do chladiacich zariadení; vzduchové kompresory ako zariadenia garáží; turbokompresory; vzduchové chladiče; potrebné pneumatikové zariadenia na dopravu; hydraulické, pneumatikové riadiace mechanizmy na stroje, motory a hnacie stroje; náhradné diely, časti a súčasti na uvedené tovary; obaly, puzdrá a stojany na uvedené tovary patriace do tejto triedy.

35 - Sprostredkovanie obchodu s tovarom; zásobovacie služby pre tretie osoby, nákup tovarov a služieb pre iné podniky; maloobchodné služby so strojmi a obrábacími strojmi, ručnými nástrojmi a náradím, filtrami ako časťami zariadení pre priemysel alebo domácnosť, kúpeľňovým zariadením; obchodné sprostredkovanie uvedených služieb v triede 37.

37 - Prenájom stavebných strojov a zariadení; prehliadky, údržba a opravy tlakových zariadení, inštalácia, údržba a opravy strojov a motorov; inštalácia, servis, záručný servis, opravy, údržba tovarov uvedených v triedach 6 a 7 tohto zoznamu; poradenské, konzultačné a informačné služby týkajúce sa uvedených služieb.

(540)



(732) doem, s. r. o., Komenského 31, 010 01 Žilina, SK;

(740) LITVÁKOVÁ A SPOL., s.r.o., Patentová a známková kancelária, Bratislava, SK;

(111) 221468

(151) 15.4.2008

(156) 5.9.2017

(180) 5.9.2027

(210) 1644-2007

(220) 5.9.2007

(442) 7.1.2008

(450) 6.6.2008

9 (511) 3

(511) 3 - Kozmetika.

(540) Dermacol Magnum

(732) Dermacol, a.s., Výtvarná 1023/4, 161 00 Praha 6, CZ;

(740) BELEŠČÁK &amp; PARTNERS, s.r.o., Piešťany, SK;

(111) 221470

(151) 15.4.2008

(156) 6.9.2017

(180) 6.9.2027

(210) 1648-2007

(220) 6.9.2007

(442) 7.1.2008

(450) 6.6.2008

9 (511) 9, 16, 35, 41, 43

(511) 9 - CD disky, DVD disky, magnetické a optické nosiče údajov, prístroje na nahrávanie, prenos a reprodukciu zvuku alebo obrazu, záznamové

disky, zariadenia na zábavu fungujúce po pripojení s externou obrazovkou alebo monitorom, počítačové programy a softvér všetkých druhov na akomkoľvek type nosičov, t. j. nahrané na magnetických nosičoch alebo stiahnuté z externej počítačovej siete, diaľkové ovládače, čítacie zariadenia na napovedanie pre účinkujúcich, informačné tabule elektronické, fotoaparáty, kamery, statívy na fotoaparáty a kamery, DVD a CD prehrávače, magnetofóny, diaprojektory, premietacie plátna, diapozitívy, premietacie prístroje na diapozitívy, elektronické perá na vizuálne zobrazovacie zariadenia, elektrické monitorovacie prístroje, fotografické, elektrostatické alebo termické fotokopírovacie stroje, hracie hudobné automaty uvádzané do činnosti vhodením mince, neónové reklamy, pásy na zvukové nahrávanie, monitorovacie počítačové programy, počítačový hardvér, periférne zariadenia počítačov, počítačový softvér, rezacie prístroje na filmy, strihacie zariadenia na filmy, fotografické filtre, fotokomory, lasery s výnimkou laserov na lekárske účely, elektronické publikácie stiahnuté z telekomunikačnej siete.

16 - Papierové propagačné materiály, papierové lístky a vstupenky, papier, kartón, lepenka a výrobky z týchto materiálov, ktoré nie sú zahrnuté v iných triedach, tlačoviny, knihárske výrobky, fotografie, papiernický tovar a písacie potreby, lepidlá na papier a na použitie v domácnosti, potreby pre umelcov, maliarske štetce, písacie stroje a kancelárske potreby okrem nábytku, vzdelávacie a učebné potreby okrem prístrojov, obalové materiály z plastických hmôt, ktoré nie sú zahrnuté v iných triedach, katalógy, databázy na papierových nosičoch, albumy, pohľadnice, fotografie, grafické zobrazenia, plagáty všetkých druhov a rozmerov, grafiky, obrazy, obrazy ako maľby zarámované aj nezarámované, plány, podložky na písanie, tlačené reklamné a úžitkové manuály, reklamné tabule z papiera, kartónu alebo lepenky, skicáre, stojany na fotografie, záložky do kníh, knihy, brožúry, časopisy, periodiká, tlačivá, ročenky, kalendáre, príručky, prospekty, publikácie, papierové vľajky, papierové zástavky, pútače z papiera alebo lepenky, pečiatky, pečate, papiernický tovar, obálky, obaly, nálepky, netextilné etikety, kancelárske potreby s výnimkou nábytku, predovšetkým kancelárske potreby použité ako reklamné alebo darčkové predmety, atlasy, plastové fólie na balenie, formuláre, predmety z kartónu, spisové obaly, stolové prestieranie z papiera, papierové servítky, papierové utierky, vrecia a vrecká z papiera alebo plastických materiálov, vzory na výrobu odevov.

35 - Reklamné služby, služby reklamných a inzertných organizácií poskytované predovšetkým vo forme komunikácie s verejnosťou a inzerciou prostredníctvom všetkých komunikačných prostriedkov a týkajúce sa všetkých druhov výrobkov alebo služieb, služby ako záznam, prepis, zostavovanie, kompilácia alebo systematizácia písomných oznámení a záznamov, ako aj kompilácia štatistických údajov, administratívna správa hotelov, administratívne spracovanie objednávok a rezervácií, reklamné agentúry, fotokopírovanie, grafická úprava tlačovín na reklamné účely, komerčné informačné kancelárie, vyhľadávanie in-

formácií v počítačových súboroch pre zákazníkov, vedenie kartoték v počítači, služby zaoberajúce sa zhromažďovaním výstrižkov z časopisov, zbieranie a zoradovanie údajov v počítačových databázach, kopírovanie alebo rozmnožovanie dokumentov, lepenie plagátov, nábor zamestnancov, obchodná správa licencií výrobkov a služieb pre tretie osoby, obchodné informácie a rady spotrebiteľom, organizovanie komerčných alebo reklamných výstav a veľtrhov, organizovanie výstav na komerčné alebo reklamné účely, podpora predaja pre tretie osoby, prenájom reklamných materiálov, prenájom reklamného času vo všetkých komunikačných médiách, prepisovanie, reklama, rozhlasová a televízna reklama, reklama (online) v počítačovej komunikačnej sieti, vydávanie, rozširovanie a aktualizovanie reklamných materiálov (letáky, prospekty, tlačoviny, vzorky), rozširovanie reklamných a/alebo inzertných oznámov, vydávanie reklamných alebo náborových textov, vyhľadávanie sponzorov, poskytovanie a sprostredkovanie uvedených služieb prostredníctvom komunikačných médií, elektronickej pošty, SMS správ, počítačových sietí a internetu, obchodné sprostredkovanie služieb v triedach 35 až 45.

41 - Organizovanie hier, zábavy, organizovanie a vedenie konferencií, kongresov, seminárov, školení, vzdelávanie, výcvik, vydávanie časopisov, novín a iných periodických publikácií s výnimkou vydávania reklamných a náborových textov, vydávanie kníh, časopisov, periodík, požičiavanie športového výstroja s výnimkou dopravných prostriedkov, organizovanie kultúrnych alebo vzdelávacích výstav, organizovanie lotérií, plesov, športových súťaží, živých vystúpení, organizovanie zábavných súťaží, organizovanie športových podujatí, sústredenie športovcov, športové turnaje, prevádzkovanie športových zariadení, fitness centier, posilňovní, tenisových centier, služby športovísk, telesné cvičenia, aerobik, výcvik, gymnastický výcvik, prenájom štadiónov, ihrísk, kurtov a plavární, organizovanie kurzov, výcvikov, zábava, pobavenie, obveselenie, informácie o možnostiach zábavy, služby v oblasti estrád, zábavy, hier a kultúrnych podujatí, organizovanie opatrovania detí (výchovná a vzdelávacia činnosť), služby zamerané na rekreáciu osôb (rekreačné služby), výchovno-zábavné klubové služby, tvorba videofilmov, prenájom zvukových nahrávacích zariadení, poskytovanie uvedených služieb prostredníctvom komunikačných médií, elektronickej pošty, SMS správ, počítačových sietí a internetu.

43 - Reštauračné služby, prechodné ubytovanie, služby ponúkané osobami alebo podnikmi, ktorých cieľom je príprava potravín alebo nápojov na konzumáciu, ako aj služby ponúkajúce ubytovanie, nocľah, prístrešok v hoteli, penzióny alebo iné zariadenia zabezpečujúce dočasné ubytovanie, služby barov, bufety (rýchle občerstvenie), jedálne a závodné jedálne, kaviarne, hotelierske služby, poskytovanie hotelového ubytovania, služby motelov, penziónov, prenájom prechodného ubytovania, rezervácia prechodného ubytovania, rezervácia penziónov a hotelov, služby cestovnej kancelárie v oblasti stravovania a ubytovania, poskytovanie uvedených služieb prostredníctvom komunikačných médií, elektronickej pošty, SMS správ, počítačových sietí a internetu.

(540)



(591) červená, čierna, biela  
(732) 212eu, s. r. o., Letná 1, 831 03 Bratislava, SK;  
(740) Porubčan Róbert, Ing., Ivanka pri Dunaji, SK;

(111) 221566

(151) 13.5.2008  
(156) 6.9.2017  
(180) 6.9.2027  
(210) 1647-2007  
(220) 6.9.2007  
(442) 5.2.2008  
(450) 7.7.2008

9 (511) 19, 35, 42

(511) 19 - Stavebný materiál s výnimkou kovového.  
35 - Poradenstvo v obchodnej činnosti.  
42 - Projektovanie stavieb; grafické dizajnérstvo; priemyselné dizajnérstvo; architektúra.

(540)



(591) červená  
(732) Chatrnúch Ladislav, Ing., Sládkovičova 2052/50,  
927 01 Šaľa, SK;

(111) 221591

(151) 13.5.2008  
(156) 27.9.2017  
(180) 27.9.2027  
(210) 1790-2007  
(220) 27.9.2007  
(442) 5.2.2008  
(450) 7.7.2008

9 (511) 16, 20, 35, 40, 42

(511) 16 - Baliaci papier, blahoprajné pohľadnice, brožované knihy, brožúry, brožúrky, bublinové obaly z plastických materiálov (na balenie), časopisy, etikety s výnimkou textilných, fotografie, grafické zobrazenie, grafiky, kalendáre všetkých druhov, kartón, lepenka, kávové filtre papierové, knihy, lepenkové alebo papierové škatule, lepenkové alebo papierové obaly na fľaše, lepenkové platne (papiernický tovar), lepiace pásky na kancelárske účely a použitie v domácnosti, leporelá, mapy, obálky (papiernický tovar), obaly (papiernický tovar), obrazy, papiernický tovar, periodické a neperiodické publikácie, plagáty, predmety z kartónu, prospekty, pútače z papiera alebo lepenky, reklamné tabule z papiera, kartónu alebo lepenky, reprodukcie grafické, tlačené reklamné

materiály, umelohmotné fólie na balenie, vrecia z papiera alebo plastických materiálov, vrecká z papiera alebo plastických materiálov.

20 - Drevené hrany a kostry na nábytok, dvierka na nábytok, háčiky na šaty s výnimkou kovových, háčiky vešiakové s výnimkou kovových, krúžky na záclony, latková debna, lavice, pulty, lavičky (nábytok), lávky s výnimkou kovových, ležadlá (rozkladacie), nábytok, písacie stoly, podnosy s výnimkou kovových, podstavce pod kvety, podstavce, kostry, stojany pre počítače, posteľové kolieska s výnimkou kovových, posteľové vybavenie s výnimkou kovového, regály, rukoväti nástrojov s výnimkou kovových, stojany na kvety, stoličky, stoličky servírovacie, stoly, umelecké diela z dreva, vosku, sadry alebo plastov, umelecké, stolárske výrobky, vysoké stoličky pre deti, posteľ, nočné stolíky, komody a police, skrine šatníkové a policové, botníky, kufrovníky, nábytkové kontajnery, barové skrinky, barové a recepcné pulty, reštauračný nábytok, hotelový nábytok, bytový nábytok, kancelársky nábytok, ležadlá a lavičky, taburetky, toaletné stolíky.

35 - Analýzy nákupných cien, veľkoobchodných cien, maloobchodné služby s nábytkom, veľkoobchodné služby s nábytkom, marketing, marketingové štúdie, obchodné alebo podnikateľské informácie, obchodný alebo podnikateľský prieskum, obchodný manažment a podnikové poradenstvo, podpora predaja (pre tretie osoby), prieskum trhu, profesionálne obchodné alebo podnikateľské poradenstvo, sprostredkovanie obchodu s tovarom, uverejňovanie reklamných textov, vedenie kartoték v počítači, vydávanie a aktualizovanie reklamných materiálov, obchodné sprostredkovanie služieb uvedených v triedach 35, 40 a 42.

40 - Informácie o úprave a spracovaní materiálov, spracovanie a úprava kovov, dreva a plastov, spájanie materiálov na objednávku (pre tretie osoby), leštenie dreva, farbenie dreva, frézovanie dreva.

42 - Grafický dizajn, navrhovanie (priemyselný dizajn), navrhovanie obalov, obalový dizajn, odborné poradenstvo týkajúce sa nábytku a priemyselného dizajnu, priemyselný dizajn, štúdie technických projektov, projektová činnosť, umelecký dizajn, výskum a vývoj nových výrobkov (pre zákazníkov).

#### (540) DREMONT

(732) DREMONT, spol. s r. o., Družstevná 98, 976 32 Badín, SK;

(740) Belička Ivan, Ing., Banská Bystrica, SK;

#### (111) 221664

(151) 13.5.2008

(156) 14.8.2017

(180) 14.8.2027

(210) 5956-2007

(220) 14.8.2007

(442) 5.2.2008

(450) 7.7.2008

9 (511) 9, 35, 37, 38, 42

(511) 9 - Počítačový softvér, nahrané počítačové programy, kompaktné disky, optické alebo magnetické nosiče údajov, záznamové diskety do počítačov, pevné disky (hard disky) do počítačov, pružné disky, mechaniky pružných diskov, CD disky, DVD disky, počítače, notebooky, počítačový hardvér, procesory, mikroprocesory, pamäte do počítačov, pamäte do počítačových tlačiarň, elektronické riadiace obvody, pamäťové, mikroprocesorové alebo grafické karty do počítačov, zvukové karty do počítačov, počítacie dosky, počítacie stroje, základné počítačové dosky, matičné počítačové dosky, rozhrania do počítačov, elektrické zdroje pre počítače, elektrické záložné zdroje, periférne zariadenia k počítačom, zariadenia a prístroje na čítanie alebo zapisovanie CD alebo DVD diskov, modemy, monitory, LCD monitory, počítačové myši, podložky pod myš, podpera zápästia pri práci s počítačom, počítačové klávesnice, optické čítače, skenery, tlačiarne k počítačom, textové procesory, zariadenia na úpravu a spracovanie textu, sieťové komponenty pre počítače, koaxiálne káble, vreckové kalkulačky, elektrické akumulátory, akumulátory do batérií, elektrické batérie pre počítače a prenosné počítače, integrované obvody, čítače čiarového kódu, diaľkové ovládače, antény, registračné pokladnice, elektronický prekladový slovník, magnetické identifikačné karty, poisťky, elektrické drôty, elektrické káble, elektrické káblové spojky a svorky, elektrické konektory, káble s optickými vláknami, zariadenia na prenos, reprodukciu, spracovanie alebo záznam zvuku, obrazu alebo dát, MP3 prehrávače, premietacie prístroje, projekory, optické zariadenia a prístroje, fotoaparáty, faxové prístroje, telefónne prístroje, snímače teploty, prenosné telefóny, vysielacie zariadenia, vysielacie elektronických signálov, meracie prístroje, zosilňovače, mikrofóny, reproduktory, elektronické publikácie stiahnuté z telekomunikačnej siete, prístroje a nástroje na vedenie, distribúciu, transformáciu, akumuláciu, reguláciu alebo kontrolu elektrického prúdu.

35 - Odborné obchodné poradenstvo predovšetkým pri predaji počítačového softvéru, počítačov, počítačových komponentov, elektroniky a multimédií, maloobchodné služby s uvedenými tovarmi, maloobchodné služby s elektronikou a multimédiami, zbieranie a zoraďovanie údajov do počítačových databáz, vedenie kartoték v počítači, reklama, reklamné činnosti, online reklama na počítačovej komunikačnej sieti, vydávanie a aktualizovanie reklamných alebo náborových materiálov, prieskum trhu, prieskum vzťahov s verejnosťou, vyhľadávanie informácií v počítačových súboroch, prenájom kancelárskych strojov, zariadení, kopírovacích strojov, predajných automatov, kopírovanie alebo rozmnožovanie dokumentov, organizovanie výstav na obchodné a reklamné účely, podpora predaja pre tretie osoby, poradenstvo a pomoc pri riadení obchodných aktivít, obchodné alebo podnikateľské informácie, sprostredkovanie obchodu s tovarom, predovšetkým s uvedeným tovarom, poskytovanie uvedených služieb prostredníctvom komunikačných médií, elektronickej pošty, SMS správ, počítačových sietí alebo internetu, obchodné sprostredkovanie služieb uvedených v triedach 35, 37, 38 a 42.

37 - Montáž, údržba, servis, čistenie a opravy počítačov, počítačových komponentov, počítačových sietí, periférnych zariadení k počítačom, elektroniky a multimédií, informácie o údržbe a opravách, montáž, údržba a opravy kancelárskych strojov a zariadení, stavebné činnosti, predovšetkým stavebné činnosti súvisiace s inštaláciou počítačových a komunikačných systémov a sietí, vŕtanie a sekanie otvorov a drážok do múrov a podláh, stavebný dozor, kladenie a inštalácia elektrických a optických káblov a vedení, stavebné úpravy budov predovšetkým súvisiace s inštaláciou počítačových a komunikačných systémov a sietí, výstavba serverových miestností, opravy a inštalovanie elektrických spotrebičov, klimatizačných zariadení, inštalácia a opravy populačných systémov proti vlámaniu, oprava a údržba premietacích zariadení, poskytovanie uvedených služieb prostredníctvom komunikačných médií, elektronickej pošty, SMS správ, počítačových sietí alebo internetu.

38 - Telekomunikačné služby, služby umožňujúce vzájomnú komunikáciu aspoň dvoch osôb prostredníctvom ich zmyslov, ako ústna komunikácia jednej osoby s druhou, prenos správ od jednej osoby k druhej a auditívne alebo vizuálne spojenie jednej osoby s druhou (internetom, rádiom alebo televíziou), komunikácia prostredníctvom optických káblov, počítačová komunikácia, komunikácia pomocou počítačových terminálov, posielanie správ, poskytovanie priestoru na diskusiu na internete, poskytovanie prístupu do databáz, poskytovanie telekomunikačného pripojenia do svetovej počítačovej siete, poskytovanie telekomunikačných kanálov na telenákupy, poskytovanie užívateľského prístupu do svetovej počítačovej siete, elektronickej pošta, prenájom modemov, prenájom prístrojov na prenos správ, prenájom prístupového času do svetových počítačových sietí, prenájom telefónov, prenájom telekomunikačných prístrojov, prenájom zariadení na prenos informácií, prenos signálu pomocou satelitu, prenos správ a obrazových informácií pomocou počítača, služby poskytované elektronickými tabuľkami (telekomunikačné služby), telefonická komunikácia a služby, telekomunikačné informácie, telexové služby, vysielanie káblovej televízie, rozhlasové, televízne a rádiové vysielanie, výzvy (internetom, rádiom, telefónom alebo inými elektronickými komunikačnými prostriedkami), poskytovanie uvedených služieb prostredníctvom komunikačných médií, elektronickej pošty, SMS správ, počítačových sietí alebo internetu.

42 - Vytváranie a udržiavanie počítačových webových stránok pre zákazníkov, hosťovanie na počítačových webových stránkach; dizajn, testovanie, rešerše, analýzy, časové zdieľanie, technická podpora a iné technické a poradenské služby vo vzťahu k softvéru, počítačom a k vývoju počítačových programov, príprava softvérového rozhrania cez sieť s umožnením špecifického zákazníckeho prístupu na globálnu, celosvetovú počítačovo-informačnú sieť k prenosu a rozširovaniu informácií, tvorba softvéru, počítačové programovanie, návrh softvéru, návrh počítačových systémov, poradenstvo v oblasti počítačového hard-

véru a softvéru, odborné poradenstvo a diagnostika v oblasti počítačových zostáv, serverov, sieťových systémov, tlačiarň, kopírovacích strojov, elektroniky a multimédií, výskum a vývoj v oblasti softvéru, počítačov a počítačových komponentov, servis a aktualizovanie počítačových programov, zhotovovanie kópií počítačových programov, inštalácia počítačových programov, analýza softvéru, diagnostikovanie a testovanie softvéru, prenájom počítačov a počítačového softvéru, prenájom počítačových periférnych zariadení, prevod a konverzia údajov a dokumentov z fyzických médií na elektronické médiá, vytváranie a udržiavanie počítačových stránok pre zákazníkov, hosťovanie na počítačových stránkach, grafický a priemyselný dizajn, navrhovanie obalov, poskytovanie uvedených služieb prostredníctvom komunikačných médií, elektronickej pošty, SMS správ, počítačových sietí alebo internetu.

**(540) ANA**

(732) ANASOFT APR, spol. s r.o., Mlynská dolina 41, 811 02 Bratislava, SK;

(740) Porubčan Róbert, Ing., Ivanka pri Dunaji, SK;

**(111) 221669**

(151) 13.5.2008

(156) 7.9.2017

(180) 7.9.2027

(210) 6029-2007

(220) 7.9.2007

(442) 5.2.2008

(450) 7.7.2008

**9 (511) 16, 35, 36, 37, 42**

(511) 16 - Tlačoviny.

35 - Poradenstvo v obchodnej činnosti; rozširovanie reklamných materiálov zákazníkom (letáky, prospekty).

36 - Realitná kancelária; prenájom bytov; sprostredkovateľská činnosť s nehnuteľnosťami.

37 - Stavebníctvo (stavebná činnosť); stavebný dozor.

42 - Architektonické poradenstvo; architektúra - architektonické stavby; geodézia; projektovanie stavieb.

**(540)**



(591) zelená, červená

(732) PRODOM spol. s r. o., Líščie nivy 9, 821 08 Bratislava, SK;

(740) Belička Ivan, Ing., Banská Bystrica, SK;

**(111) 221712**

(151) 13.5.2008  
 (156) 17.10.2017  
 (180) 17.10.2027  
 (210) 6193-2007  
 (220) 17.10.2007  
 (442) 5.2.2008  
 (450) 7.7.2008

**9 (511) 41**

(511) 41 - Zábava, hazardné hranie (gambling).

**(540)**

(732) Olympic Entertainment Group AS, Pronksi 19, 10124 Tallinn, EE;

(740) ROTT, RŮŽIČKA & GUTTMANN, Bratislava, SK;

**(111) 221723**

(151) 13.5.2008  
 (156) 25.10.2017  
 (180) 25.10.2027  
 (210) 6235-2007  
 (220) 25.10.2007  
 (442) 5.2.2008  
 (450) 7.7.2008

**9 (511) 9, 35, 36, 38**

(511) 9 - Vedecké prístroje a nástroje, magnetické nosiče dát, záznamové disky, predajné automaty a mechanizmy prístrojov uvádzaných do činnosti vhadením mince, pokladnice, zariadenie na spracovanie údajov; počítače, počítačový hardvér, počítačový softvér a počítačové programy, telekomunikačné a elektrické prístroje a nástroje zaradené v tejto triede, účtovacie stroje, zariadenie na záznam, prenos, reprodukciu dát vrátane zvuku a obrazu, podpory na magnetické nahrávanie, zariadenie na trasovanie, manažment a analýzy finančných účtov prostredníctvom globálnej počítačovej siete, počítačový hardvér a softvér najmä na vývoj, údržbu a používanie miestnych a celosvetových počítačových sietí, systémy na čítanie pamäťových kariet a systémy na čítanie dát uložených v pamäti vrátane pamäťových integrovaných obvodov a pamäťou pre bankové karty, elektronické publikácie určené na stiahnutie, tlačiarenské zariadenia vrátane tlačiarenskeho zariadenia na systémy na spracovanie dát a systémy na finančné transakcie, stroje pre banky, kódovacie zariadenie a dekodéry, modemy, počítačový hardvér a softvér na umožnenie platobných transakcií elektronickými prostriedkami, počítačový hardvér a šifrovací softvér, šifrovacie kľúče, digitálne certifikáty, digitálne podpisy, softvér na bezpečné ukladanie dát a získavanie a prenos dôverných zákaznických informácií používaných jednotlivcami, bankovými a finančnými inštitúciami, magnetické zakódované karty a karty obsahujúce čipy integrovaných obvodov

(chytřé karty), charge karty, kreditné karty, bankové karty, debetné karty, čipové karty, predplatené karty, karty nesúce elektronické dáta, platobné karty a platobné karty kódované, bankové karty vrátane tlačenných bankových kariet a bankových kariet používajúcich magnetickú pamäť a pamäťových integrovaných obvodov, čítačky kariet, čítačky magnetických kódovaných kariet, karty nesúce elektronické dáta, čítačky magnetických kódovaných kariet, čítačky kariet nesúcich elektronické dáta, elektronické šifrovacie jednotky, počítačový hardvér, počítačové terminály, počítačový softvér na použitie vo finančných službách, bankovníctve a telekomunikačnom priemysle, počítačový softvér vytvorený na to, aby umožnil chytřým kartám komunikovať s terminálmi a čítačkami, počítačové čipy umiestnené do telefónov a ďalších komunikačných zariadení, telekomunikačné vybavenie, transakčné terminály pre predajné miesta a počítačový softvér na prenos, zobrazenie a ukladanie transakcií, identifikáciu a informáciu o financiách na použitie vo finančných službách, bankovníctve a telekomunikačnom priemysle, zariadenie na identifikáciu rádiových frekvencií (transpondéry) a zariadenie na elektronické overovanie na overovanie pravosti charge kariet, bankových kariet, kreditných kariet, debetných kariet a platobných kariet, elektronické zariadenia pre vzdelávacie karty, bankomaty, predajné automaty, vonkajšie zariadenie k počítačom a elektronické produkty, najmä počítacie stroje, vreckové plánovače, osobní digitálni asistenti (PDA), alarmy a svetelné signalizačné blikáče.

35 - Reklama, obchodný manažment, obchodná správa, zaistovanie chodu kancelárií, asistencia s komerčným, priemyselným a obchodným manažmentom, obchodné odhady, poradenské služby pre obchodný manažment, prieskumy trhu, štúdie trhu, štatistické informácie (obchodné), príprava výpisov z účtov, vedenie účtov, obchodné prieskumy, styk s verejnosťou (public relations); publikácie reklamných textov, vydávanie reklamných letákov, maloobchodné služby poskytované prostredníctvom mobilných telekomunikačných prostriedkov, maloobchodné služby poskytované online prostredníctvom sietí alebo inými elektronickými prostriedkami za použitia elektronicky digitalizovaných informácií, manažment počítačových databáz.

36 - Poisťovacie služby, finančné záležitosti/veci, peňažné záležitosti, finančné služby, bankové a kreditné služby, poskytovanie kreditných kariet, debetných kariet, charge kariet a predplatených kariet, bankové služby, služby platenia, služby kreditné, debetné, služby dobíjania (služby spojené s charge kartami), vyplácanie hotovosti, služby prístupu k uloženým hodnotám, služby platenia účtov, služby kreditných kariet, debetných kariet, charge kariet a predplatených kariet, služby overovania šekov a preplácania šekov, služby ATM, spracovanie finančných transakcií online prostredníctvom počítačových databáz alebo prostredníctvom telekomunikačných prostriedkov a v mieste predaja; služby spracovania dát pre finančné transakcie konané držiteľmi kariet prostredníctvom ATM, poskytovanie informácií o zostatkoch na účtoch, vkladoch, vý-

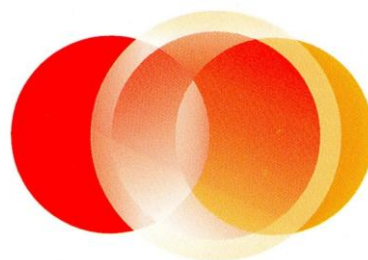


beroch peňazí držiteľom kariet prostredníctvom ATM, služby vyrovnania účtov a autorizačné služby, služby cestovného poistenia, vydávanie a prepĺcanie cestovných šekov a cestovných poukazov, služby overovania totožnosti platcov, overovanie finančných informácií, šifrovanie a dešifrovanie finančných dát, správa finančných záznamov, elektronické prevody fondov a zmenárenské služby, rozširovanie/šírenie finančných informácií prostredníctvom internetu a ďalších počítačových sietí, platobné služby na diaľku, služby elektronických peňaženiek, poskytovanie elektronických fondov a služby prevodov mien, služby elektronických platieb, služby predplatených telefónnych kariet, služby vyplácania peňazí a služby overovania/autorizácie transakcií a vyrovnávania účtov, poskytovanie služieb debetných a kreditných kariet prostredníctvom zariadenia na identifikáciu rádiových frekvencií (transpondérov), poskytovanie debetných a kreditných služieb prostredníctvom komunikačných a telekomunikačných zariadení, služby cestovného poistenia, služby overovania šekov, služby vydávania a prepĺcania vzťahujúce sa na cestovné šeky a cestovné poukážky, poskytovanie finančných služieb na podporu maloobchodu poskytované prostredníctvom mobilných telekomunikačných prostriedkov vrátane platobných služieb prostredníctvom bezdrôtových zariadení, poskytovanie finančných služieb na podporu maloobchodu poskytované online prostredníctvom sietí alebo iných elektronických prostriedkov používajúcich elektronicky digitalizované informácie, služby výmeny prostriedkov, najmä bezpečné výmeny prostriedkov vrátane elektronických peňazí, počítačovými sieťami prístupných prostredníctvom chytrých kariet, služby platenia účtov prostredníctvom webových stránok, online bankovníctvo, finančné služby poskytované cez telefón a prostredníctvom celosvetovej počítačovej siete alebo internetu, poskytovanie finančných služieb prostredníctvom celosvetovej počítačovej siete alebo internetu; realitné služby; služby týkajúce sa nehnuteľností, realitné poisťovacie služby; poisťovanie pre vlastníkov nehnuteľností, poisťovacie služby týkajúce sa nehnuteľností, financovanie nehnuteľností, sprostredkovanie v oblasti nehnuteľností, odhady nehnuteľností, služby realitných kancelárií, oceňovanie nehnuteľností, správa nehnuteľností, správa finančných záležitostí týkajúcich sa nehnuteľností, poskytovanie pôžičiek na nehnuteľnosti, finančné služby týkajúce sa developerstva nehnuteľností, sprostredkovanie finančných služieb v oblasti nehnuteľností, finančné služby týkajúce sa nehnuteľností a budov, finančné služby na nákup nehnuteľností, vybavovanie zmlúv o pôžičkách zaistených nehnuteľnosťami, dojednanie podielového spoluvlastníctva nehnuteľností, zaisťovanie poskytnutia financií na nákup nehnuteľností, zaisťovanie akvizícií nehnuteľností a nadobúdanie podielu na nehnuteľnostiach, kapitálové investície do nehnuteľností, investičné služby týkajúce sa obchodného majetku, finančné služby týkajúce sa akvizície majetku, finančné služby týkajúce sa predaja majetku, finančné oceňovanie majetku vo vlastníctve osôb, finančné oceňovanie majetku v nájme, zaisťovanie lízingu majetku, lízing nehnuteľností, lízing

majetku vo vlastníctve osôb, služby manažmentu nehnuteľností týkajúce sa transakcií nehnuteľností, oceňovanie majetku, manažment majetkového portfólia, manažment majetku, poradenské služby týkajúce sa vlastníctva nehnuteľností, poradenské služby týkajúce sa oceňovania majetku, korporátne/firemné poradenské služby týkajúce sa nehnuteľností, počítačové informačné služby týkajúce sa nehnuteľností, konzultačné služby týkajúce sa nehnuteľností, poskytovanie informácií týkajúcich sa nehnuteľností, poskytovanie informácií týkajúcich sa trhu s nehnuteľnosťami, služby prieskumu týkajúce sa akvizície nehnuteľností, služby prieskumu týkajúce sa aukcií nehnuteľností.

38 - Telekomunikačné služby, telekomunikačné služby založené na internete, komunikačné služby týkajúce sa dát, elektronický prenos dát prostredníctvom celosvetovej vzdialenej siete spracúvajúcej dáta vrátane internetu, služby na prenos, poskytovanie alebo zobrazovanie informácií z dát uložených v počítačových databázach alebo prostredníctvom internetu, prenos dát za použitia elektronického spracovania obrazu prostredníctvom telefónneho pripojenia, spracovanie kreditných a debetných transakcií telefónom a telekomunikačným pripojením, elektronická pošta, služby odosielania a prijímania správ, služby vysielania, poskytovanie mnohonásobného užívateľského prístupu na bezpečnú počítačovú informačnú sieť na prenos a distribúciu/šírenie rôznych informácií v oblasti bankových/finančných služieb, prenájom prístupového času k počítačovým databázam.

(540)



(591) červená, oranžová

(732) Mastercard International Incorporated, 2000 Purchase Street, Purchase, New York 10577-2509, US;

(740) Bušová Eva, JUDr., Bratislava, SK;

**(111) 221724**

(151) 13.5.2008

(156) 25.10.2017

(180) 25.10.2027

(210) 6236-2007

(220) 25.10.2007

(442) 5.2.2008

(450) 7.7.2008

**9 (511) 9, 35, 36, 38**

(511) 9 - Vedecké prístroje a nástroje, magnetické nosiče dát, záznamové disky, predajné automaty a mechanizmy prístrojov uvádzaných do činnosti vhođením mince, pokladnice, zariadenie na spracovanie údajov; počítače, počítačový hardvér, počítačový softvér a počítačové programy, telekomunikačné a elektrické prístroje a nástroje zaradené v tejto triede, účtovacie stroje, zariadenie

na záznam, prenos, reprodukciu dát vrátane zvuku a obrazu, podpory na magnetické nahrávanie, zariadenie na trasovanie, manažment a analýzy finančných účtov prostredníctvom globálnej počítačovej siete, počítačový hardvér a softvér najmä na vývoj, údržbu a používanie miestnych a celosvetových počítačových sietí, systémy na čítanie pamäťových kariet a systémy na čítanie dát uložených v pamäti vrátane pamäťových integrovaných obvodov a pamäťou pre bankové karty, elektronické publikácie určené na stiahnutie, tlačiarenské zariadenia vrátane tlačiarenskeho zariadenia na systémy na spracovanie dát a systémy na finančné transakcie, stroje pre banky, kódovacie zariadenie a dekodéry, modemy, počítačový hardvér a softvér na umožnenie platobných transakcií elektronickými prostriedkami, počítačový hardvér a šifrovací softvér, šifrovacie kľúče, digitálne certifikáty, digitálne podpisy, softvér na bezpečné ukladanie dát a získavanie a prenos dôverných zákaznických informácií používaných jednotlivcami, bankovými a finančnými inštitúciami, magnetické zakódované karty a karty obsahujúce čipy integrovaných obvodov (chytré karty), charge karty, kreditné karty, bankové karty, debetné karty, čipové karty, predplatené karty, karty nesúce elektronické dáta, platobné karty a platobné karty kódované, bankové karty vrátane tlačených bankových kariet a bankových kariet používajúcich magnetickú pamäť a pamäťových integrovaných obvodov, čítačky kariet, čítačky magnetických kódovaných kariet, karty nesúce elektronické dáta, čítačky magnetických kódovaných kariet, čítačky kariet nesúcich elektronické dáta, elektronické šifrovacie jednotky, počítačový hardvér, počítačové terminály, počítačový softvér na použitie vo finančných službách, bankovníctve a telekomunikačnom priemysle, počítačový softvér vytvorený na to, aby umožnil chytrým kartám komunikovať s terminálmi a čítačkami, počítačové čipy umiestnené do telefónov a ďalších komunikačných zariadení, telekomunikačné vybavenie, transakčné terminály pre predajné miesta a počítačový softvér na prenos, zobrazenie a ukladanie transakcií, identifikáciu a informáciu o financiách na použitie vo finančných službách, bankovníctve a telekomunikačnom priemysle, zariadenie na identifikáciu rádiových frekvencií (transpondéry) a zariadenie na elektronické overovanie na overovanie pravosti charge kariet, bankových kariet, kreditných kariet, debetných kariet a platobných kariet, elektronické zariadenia pre vzdelávacie karty, bankomaty, predajné automaty, vonkajšie zariadenie k počítačom a elektronické produkty, najmä počítacie stroje, vreckové plánovače, osobní digitálni asistenti (PDA), alarmy a svetelné signalizačné blikáče.

35 - Reklama, obchodný manažment, obchodná správa, zaistovanie chodu kancelárií, asistencia s komerčným, priemyselným a obchodným manažmentom, obchodné odhady, poradenské služby pre obchodný manažment, prieskumy trhu, štúdie trhu, štatistické informácie (obchodné), príprava výpisov z účtov, vedenie účtov, obchodné prieskumy, styk s verejnosťou (public relations); publikácie reklamných textov, vydávanie reklamných letákov, maloobchodné služby pos-

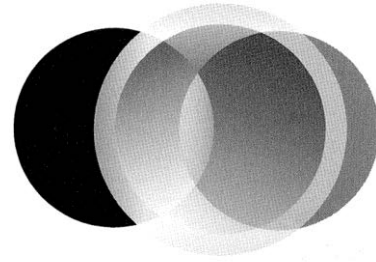
kytované prostredníctvom mobilných telekomunikačných prostriedkov, maloobchodné služby poskytované online prostredníctvom sietí alebo inými elektronickými prostriedkami za použitia elektronicky digitalizovaných informácií, manažment počítačových databáz.

36 - Poisťovacie služby, finančné záležitosti/veci, peňažné záležitosti, finančné služby, bankové a kreditné služby, poskytovanie kreditných kariet, debetných kariet, charge kariet a predplatených kariet, bankové služby, služby platenia, služby kreditné, debetné, služby dobíjania (služby spojené s charge kartami), vyplácanie hotovosti, služby prístupu k uloženým hodnotám, služby platenia účtov, služby kreditných kariet, debetných kariet, charge kariet a predplatených kariet, služby overovania šekov a preplácania šekov, služby ATM, spracovanie finančných transakcií online prostredníctvom počítačových databáz alebo prostredníctvom telekomunikačných prostriedkov a v mieste predaja; služby spracovania dát pre finančné transakcie konané držiteľmi kariet prostredníctvom ATM, poskytovanie informácií o zostatkoch na účtoch, vkladoch, výberoch peňazí držiteľom kariet prostredníctvom ATM, služby vyrovnaní účtov a autorizačné služby, služby cestovného poistenia, vydávanie a preplácanie cestovných šekov a cestovných poukazov, služby overovania totožnosti platcov, overovanie finančných informácií, šifrovanie a dešifrovanie finančných dát, správa finančných záznamov, elektronické prevody fondov a zmenárenské služby, rozširovanie/šírenie finančných informácií prostredníctvom internetu a ďalších počítačových sietí, platobné služby na diaľku, služby elektronických peňaženiek, poskytovanie elektronických fondov a služby prevodov mien, služby elektronických platieb, služby predplatených telefónnych kariet, služby vyplácania peňazí a služby overovania/autorizácie transakcií a vyrovňovania účtov, poskytovanie služieb debetných a kreditných kariet prostredníctvom zariadenia na identifikáciu rádiových frekvencií (transpondérov), poskytovanie debetných a kreditných služieb prostredníctvom komunikačných a telekomunikačných zariadení, služby cestovného poistenia, služby overovania šekov, služby vydávania a preplácania vzťahujúce sa na cestovné šeky a cestovné poukážky, poskytovanie finančných služieb na podporu maloobchodu poskytované prostredníctvom mobilných telekomunikačných prostriedkov vrátane platobných služieb prostredníctvom bezdrôtových zariadení, poskytovanie finančných služieb na podporu maloobchodu poskytované online prostredníctvom sietí alebo iných elektronických prostriedkov používajúcich elektronicky digitalizované informácie, služby výmeny prostriedkov, najmä bezpečné výmeny prostriedkov vrátane elektronických peňazí, počítačovými sieťami prístupných prostredníctvom chytrých kariet, služby platenia účtov prostredníctvom webových stránok, online bankovníctvo, finančné služby poskytované cez telefón a prostredníctvom celosvetovej počítačovej siete alebo internetu, poskytovanie finančných služieb prostredníctvom celosvetovej počítačovej siete alebo internetu; realitné služby; služby týkajúce sa nehnuteľností, realitné poisťovacie služby; poiste-

nie pre vlastníkov nehnuteľností, poisťovacie služby týkajúce sa nehnuteľností, financovanie nehnuteľností, sprostredkovanie v oblasti nehnuteľností, odhady nehnuteľností, služby realitných kancelárií, oceňovanie nehnuteľností, správa nehnuteľností, správa finančných záležitostí týkajúcich sa nehnuteľností, poskytovanie pôžičiek na nehnuteľnosti, finančné služby týkajúce sa developmentu nehnuteľností, sprostredkovanie finančných služieb v oblasti nehnuteľností, finančné služby týkajúce sa nehnuteľností a budov, finančné služby na nákup nehnuteľností, vybavovanie zmlúv o pôžičkách zaistených nehnuteľnosťami, dojednávanie podielového spoluvlastníctva nehnuteľností, zaisťovanie poskytnutia financií na nákup nehnuteľností, zaisťovanie akvizícií nehnuteľností a nadobúdanie podielu na nehnuteľnostiach, kapitálové investície do nehnuteľností, investičné služby týkajúce sa obchodného majetku, finančné služby týkajúce sa akvizície majetku, finančné služby týkajúce sa predaja majetku, finančné oceňovanie majetku vo vlastníctve osôb, finančné oceňovanie majetku v nájme, zaisťovanie lízingu majetku, lízing nehnuteľností, lízing majetku vo vlastníctve osôb, služby manažmentu nehnuteľností týkajúce sa transakcií nehnuteľností, oceňovanie majetku, manažment majetkového portfólia, manažment majetku, poradenské služby týkajúce sa vlastníctva nehnuteľností, poradenské služby týkajúce sa oceňovania majetku, korporátne/firemné poradenské služby týkajúce sa nehnuteľností, počítačové informačné služby týkajúce sa nehnuteľností, konzultačné služby týkajúce sa nehnuteľností, poskytovanie informácií týkajúcich sa nehnuteľností, poskytovanie informácií týkajúcich sa trhu s nehnuteľnosťami, služby prieskumu týkajúce sa akvizície nehnuteľností, služby prieskumu týkajúce sa aukcií nehnuteľností.

38 - Telekomunikačné služby, telekomunikačné služby založené na internete, komunikačné služby týkajúce sa dát, elektronický prenos dát prostredníctvom celosvetovej vzdialenej siete spracovávajúcej dáta vrátane internetu, služby na prenos, poskytovanie alebo zobrazovanie informácií z dát uložených v počítačových databázach alebo prostredníctvom internetu, prenos dát za použitia elektronického spracovania obrazu prostredníctvom telefónneho pripojenia, spracovanie kreditných a debetných transakcií telefónom a telekomunikačným pripojením, elektronická pošta, služby odosielania a prijímania správ, služby vysielania, poskytovanie mnohonásobného užívateľského prístupu na bezpečnú počítačovú informačnú sieť na prenos a distribúciu/šírenie rôznych informácií v oblasti bankových/finančných služieb, prenájom prístupového času k počítačovým databázam.

(540)



(732) Mastercard International Incorporated, 2000 Purchase Street, Purchase, New York 10577-2509, US;

(740) Bušová Eva, JUDr., Bratislava, SK;

(111) 221817

(151) 11.6.2008

(156) 4.10.2017

(180) 4.10.2027

(210) 1836-2007

(220) 4.10.2007

(442) 5.3.2008

(450) 5.8.2008

9 (511) 10, 12, 16, 20, 25, 28, 35

(511) 10 - Detské cumle, detské fľaše, detská ortopedická obuv, ortopedické nohavičky.

12 - Detské kočíky, detské vozíky, autopofahey, vzdušné balóny, bezpečnostné sedačky pre deti do automobilov, bicykle, detské bicykle.

16 - Firemné listiny, papiernický tovar, papierové propagačné materiály, informačné brožúry, fotografie, katalógy, kalendáre, mapy, knihy, noviny, časopisy, tlačivá a kancelárske potreby uvedené v triede 16, kancelárska technika uvedená v triede 16, náhradné diely a príslušenstvo kancelárskej techniky uvedené v triede 16; papierové, buničínové a celulózové jednorazové detské plienky a plienkové nohavičky.

20 - Detské stoličky, detské stoly, chodúľky pre deti, detské ohrádky, kryty a pokrývky detských kočíkov; nábytok, kancelársky nábytok, chaise longue (čalúnené kreslo), kreslá, posteľe, taburet-ky, rozkladacie ležadlá, pohovky, kolisky, koše s výnimkou kovových, stoly, stoličky, lavice, pulty, stolíky, zrkadlá, regály, matrace, podušky, police, sedadlá, vešiaky na odevy, interiérové žalúzie, rakvy, vitríny, stolárske umelecké výrobky.

25 - Detská obuv, detské odevy, detská bielizeň, detské nohavičky, detské sukne, detská výbavička, detské plavky, detské pyžamá, detské pulóvre, textilné detské plienky, bavlnené detské plienky, detské župany, detské čiapky, detské fusaky.

28 - Stavebnicové hry; spoločenské hry, hry, hračky, detské stavebnice, stolové hry, plyšové hračky, bábiky, domčeky pre bábiky, šaty pre bábiky, hojdačky, hračkárske pištole, hračkárske autíčka, šachové hry, šarkany, lopty na hranie, kolobežky, korčule, kolieskové korčule, skejtbordy, potreby pre športovcov a športový tovar patriaci do tejto triedy; hracie súpravy pre deti na fyzikálnych princípoch, najmä mechanické, elektrické, audiovizuálne s výnimkou hier fungujúcich po pripo-



jení na televízne prijímače; hracie automaty s výnimkou automatov uvádzaných do činnosti vhođením mince a automatov využívajúcich televízne prijímače; domino; nárazové zápalky, detonačné kapsle ako hračky; stavebnicové hračky; maskoty; marionety; stavebné kocky; zmenšené modely vozidiel; hračkárske vozidlá, žartovné predmety; pohyblivé hračky a ich príslušenstvo, pohyblivé hry, bábiky, hracie súpravy pre bábiky, oblečenie pre bábiky, detský nábytoček, ohybné hračky, stolové športové hry, hračky do vane, hračky podporujúce rôzne detské aktivity, hračkárske kúzla, hračky vystrekujúce vodu, švihadlá, praky, audiovizuálne hračky, hovoriace bábiky, hračky rozvíjajúce priestorové videnie, hry rozvíjajúce pohyblivú zručnosť, kartové hry, mechanické časti na hranie elektrických hier, skladačky a hlavolamy, hračky na batérie, detská kozmetika na hranie, detské divadielka, stláčacie hračky, hudobné hračky, nafukovacie hračky do vane, detské stany na hranie, hračky do piesku, plastelína na hranie, plastické pohyblivé modely, hračky pre domáce zvieratá, divadelné masky; zábavná pyrotechnika.

35 - Maloobchodné služby v oblasti strojárkeho, stavebného a drevospracujúceho priemyslu, výrobkov určených pre deti, nábytku a detského nábytku, obuvi a detskej obuvi, odevov a detských odevov, hier a hračiek, detských cumľov a detských fliaš; činnosť reklamnej agentúry, rozširovanie, vydávanie a aktualizovanie reklamných materiálov, prenájom reklamných priestorov a plôch, prenájom reklamných materiálov, zásielkové reklamné služby, uverejňovanie reklamných textov, aranžovanie výkladov, analýzy nákladov, inzertné činnosti, obchodný alebo podnikateľský prieskum, poradenstvo v obchodnej činnosti, prenájom kancelárskych strojov a zariadení, obchodný manažment a podnikové poradenstvo, organizovanie výstav na obchodné a reklamné účely, odborné obchodné poradenstvo, prieskum trhu, prieskum verejnej mienky, sekretárske služby, účtovníctvo, vedenie účtovných kníh, marketingové štúdie.

(540)



(732) KIDI Trade s.r.o., Rampová 4, 040 01 Košice - mestská časť Sever, SK;

(740) Gruber Dalibor, Ing., Košice, SK;

(111) 221826

(151) 11.6.2008

(156) 18.10.2017

(180) 18.10.2027

(210) 1902-2007

(220) 18.10.2007

(442) 5.3.2008

(450) 5.8.2008

9 (511) 12, 35, 39

(511) 12 - Letecké dopravné prostriedky všetkých druhov, ich časti a súčasti s výnimkou osvetľovacích zariadení pre lietadlá a lietadlových motorov, letecké prístroje a stroje.

35 - Inzertná, reklamná a propagačná činnosť týkajúca sa leteckej prepravy osôb a tovaru, najmä prieskum trhu; online reklama; rozširovanie reklamných materiálov; vydávanie a aktualizácia reklamných materiálov.

39 - Pravidelná a nepravidelná letecká preprava osôb, batožín a tovaru v tuzemsku a v zahraničí; služby spojené s prevádzkou letísk; služby spojené s prenájomom lietadiel a ostatných leteckých prostriedkov; informačné služby o doprave a preprave poskytované leteckou spoločnosťou, sprostredkovateľmi alebo turistickými kanceláriami; informačné služby, najmä informácie o tarífach, cestovných poriadkoch a možnostiach leteckej prepravy telefonicky alebo v elektronickej podobe; sprostredkovateľská činnosť v oblasti leteckej dopravy; balenie a skladovanie tovaru; rezervácia a predaj leteniek; konzultačná poradenská činnosť v oblasti leteckej dopravy.

(540)



(732) Ing. Stanislav Machovčák - ISM, Staškov 621, 023 53 Staškov, SK;

(740) BELEŠČÁK &amp; PARTNERS, s.r.o., Piešťany, SK;

(111) 221928

(151) 12.6.2008

(156) 31.7.2017

(180) 31.7.2027

(210) 5918-2007

(220) 31.7.2007

(442) 5.3.2008

(450) 5.8.2008

9 (511) 4, 7, 9, 11, 31, 36, 37, 40, 44

(511) 4 - Obnoviteľné zdroje energie, ako palivá, slama ako palivo, palivá na báze technických plodín, palivá na báze odpadu, najmä dreveného a rastlinného odpadu, drevná štiepka ako palivo, pelety ako palivo, biomasa ako palivo, energetické plodiny ako palivo, biopalivá, vodík ako palivo, drevené brikety, palivové brikety, palivá vrátane pohonných hmôt do motorových vozidiel a svietiace materiály, priemyselné oleje a tuky, mazacie oleje, prostriedky na pohlcovanie, zvlhčovanie a viazanie prachu, sviečky a knôty na svietenie, drevené uhlie (palivo), horľavé oleje, koks, minerálne palivá, nafta, nafta na kúrenie, palivá na báze alkoholu, palivové drevo, olej a plyny, rašelina (palivo), brikety z rašeliny ako palivo, stužené plyny (palivo), drevené zapaľovacie triesky, uhlie, kamenné uhlie, uhoľné brikety, uhoľný prach (palivo), papierové pásy na zapaľovanie.

7 - Generátory elektriny, generátory prúdu, zdroje prúdu, veterné turbíny, hydraulické turbíny, turbíny s výnimkou turbín do pozemných vozidiel, splynovače, vodovodné vykurovacie zariadenia ako časti strojov, výmenníky tepla ako časti strojov, kompresory ako stroje, kompresory do chladiacich zariadení, kondenzačné zariadenia, čerpadlá ako časti strojov, motorov a hnacích strojov, čerpadlá pre vykurovacie zariadenia,

parné generátory alebo kotly ako stroje, regulátory ako časti strojov, vzduchové chladiče, zberače kotlového kameňa (stroje), zberače vodného kameňa z bojlerov, odvzdušňovače napájacej vody, regulátory napájačov vody, obloženia, tesnenia a armatúry tepelných kotlov (bojlerov), stroje a obrábacie stroje, motory a hnacie stroje nie pre pozemné vozidlá, súkolesia a prevody nie pre pozemné vozidlá.

9 - Solárne články, snímače teploty, samoregulačné palivové čerpadlá, plynomery, ukazovatele tlaku (tlakomery), prístroje a nástroje vedecké, signalizačné, kontrolné (inšpekcia), záchranné, vzdelávacie a prístroje a nástroje na meranie a váženie; prístroje a nástroje na vedenie, distribúciu, transformáciu, akumuláciu, reguláciu alebo kontrolu elektrického prúdu, indikátory straty elektrickej energie, hydrometre, vodomery, hustometry, meracie pomôcky, elektrické meracie zariadenia, ochranné zariadenie proti prepätiu, rozvodné panely a puľty (elektrina), rozvodné skrine, spínacie skrine (elektrina), akumulátory, magnetické alebo optické nosiče údajov, CD disky, DVD disky, počítače, počítačový softvér.

11 - Kotly na biomasu, kotly na spaľovanie odpadu, kotly na spaľovanie obnoviteľných zdrojov energie, kogeneračné zariadenia, parné kotly, výhrevné kotly, solárne kolektory, solárne zariadenia, zariadenia využívajúce fototermálnu konverziu, slnečné kolektory slúžiace na ohrev vody a vzduchu, tepelné čerpadlá, teplovzdušné zariadenia, zariadenia na osvetľovanie, vykurovanie, zariadenia na varenie, chladenie a sušenie, vetracie, vodárenské a sanitárne zariadenia, klimatizačné zariadenia, bezpečnostné príslušenstvo a zariadenia vodných alebo plynových zariadení a na vodovodné alebo plynové potrubia, bojlyery s výnimkou bojlerov ako častí strojov, bojlyery, ohrievače vody, plynové infražiarice, plynové bojlyery, čističe plynu ako časti plynových zariadení, regulačné a bezpečnostné príslušenstvo k plynovým potrubiam a zariadeniam, vykurovacie články, vykurovacie telesá na kúrenie tuhými, tekutými alebo plynými palivami, elektrické vykurovacie telesá, výhrevné kotly, teplovodné kúrenie, pece na rozličné účely s výnimkou laboratórných, pece a piecky, solárne pece, parné, tepelné a výhrevné akumulátory, bojlyery ako ohrievače vody, zariadenia na ohrev teplej vody, expanzné nádrže pre ústredné vykurovanie, horáky, špirály ako časti ohrievacích a ochladzovacích zariadení, teplovzdušné rúry, termostatické ventily ako časti ústredného kúrenia, prírodné zariadenia ku kúrenárskym a teplárenským kotlom, kotlové rúry do vykurovacích zariadení a kotlov, tvarované obloženie pecí, rošty do pecí, kohútiky a kohúty pre potrubia, vodovodné podložky a krúžky ako tesniace krúžky, konce potrubia, potrubné kohútiky a kohúty, radiátorové uzávery, radiátory na kúrenia, radiátory ústredného kúrenia, bezpečnostné zariadenia a príslušenstvo pre vodné alebo plynové zariadenia a pre vodovodné alebo plynové potrubia, regulačno-bezpečnostné zariadenia na plynové potrubia a zariadenia, regulačno-bezpečnostné prídavné zariadenia na vodné zariadenia, komínové rúry, dymovody, dymníky, komínové dúchadlo, dymové hradidlá, klimatizačné

prístroje a zariadenia, ventilátory ako časti vetracích zariadení, zariadenia na filtrovanie a osviežovanie vzduchu, tlakové zásobníky vody.

31 - Poľnohospodárske, záhradkárské a lesné produkty a obilniny, ktoré nie sú zahrnuté v iných triedach, surové drevo, seno, slama ako krmivo, obilie v nespracovanom stave, živé zvieratá, čerstvé ovocie a zelenina, semená, rastliny a kvety, potrava pre zvieratá, slad.

36 - Realitné kancelárie, služby v oblasti nehnuteľností, sprostredkovateľská činnosť s nehnuteľnosťami, predovšetkým s ornou pôdou, prenájom poľnohospodárskych družstiev a fariem, oceňovanie a odhady nehnuteľností, prenájom a správa nehnuteľností, správcovstvo, ubytovacie kancelárie (byty), prenájom bytov a kancelárskych priestorov, inkasovanie nájomného, poskytovanie uvedených služieb prostredníctvom komunikačných médií, počítačových sietí, SMS správ a internetu.

37 - Montážne a inštaláčne služby, opravy a údržba, montáž, údržba a opravy strojov, prístrojov a zariadení, predovšetkým zariadení na výrobu veternej, solárnej a geotermálnej elektrickej energie, montáž, údržba a opravy zariadení na spracovanie obnoviteľných zdrojov energie, kogeneračných zariadení, vykurovacích, plynových, ventilačných, klimatizačných, osvetľovacích systémov a zariadení, bleskozvodov, elektrických zariadení a spotrebičov, tlakových zariadení, kompresorov, kompresorových staníc tlakových rozvodov, montáž a inštalácia solárnych kolektorov, veterných turbín, tepelných čerpadiel, infražiaric, pecí, chladiacích zariadení, horákov, revízie plynových a tlakových zariadení a nádob, čistenie komínov, klampiárstvo a inštalatérstvo, inštalácia, čistenie kotlov, prenájom stavebných strojov a zariadení, montáž, opravy a údržba plastových, kovových, plastovo-kovových rozvodov na tekutiny a plyny, montáž, opravy a údržba rozvodov vody, plynu, informácie o montáži, údržbe a opravách, montovanie lešení, stavebné činnosti, predovšetkým stavebné činnosti spojené s inštaláciou technického zariadenia budov, elektrární a tovární, poskytovanie uvedených služieb prostredníctvom komunikačných médií, počítačových sietí, SMS správ a internetu.

40 - Výroba energie, výroba elektrickej energie, výroba tepelnej energie, výroba energie vo veterných, solárnych, geotermálnych alebo tepelných elektrárnach alebo bioelektrárnach, výroba energie z odpadov, biomasy a technických plodín, spracovanie a úprava materiálov, mechanické alebo chemické spracovanie predmetov alebo anorganických a organických látok, dekontaminácia nebezpečných odpadov, spracovanie dreva, informácie o úprave a spracovaní obnoviteľných zdrojov energie, spracovanie, recyklácia, likvidácia a spaľovanie odpadu, odstraňovanie pachov z ovzdušia, osviežovanie vzduchu, prenájom generátorov, prenájom klimatizačných a vykurovacích zariadení, triedenie odpadu a recyklovateľného materiálu, poskytovanie uvedených služieb prostredníctvom komunikačných médií, počítačových sietí, SMS správ a internetu.

44 - Poľnohospodárske, záhradnícke a lesnícke služby, pestovanie rastlín a stromov, pestovanie technických plodín, pestovanie energetických plodín, chov zvierat, služby týkajúce sa pestovania ras-

tlín, letecké a povrchové rozmetávanie hnojív a iných poľnohospodárskych chemikálií, ničenie škodcov v poľnohospodárstve, záhradníctve a lesníctve, prenájom poľnohospodárskych nástrojov a zariadení, rastlinné škôlky, záhradkárské služby, záhradníctvo.

**(540) BIOPAKT**

- (732) BIOPAKT INVEST, s. r. o., Ventúrska 7, 811 01 Bratislava - mestská časť Staré Mesto, SK;  
(740) Porubčan Róbert, Ing., Ivanka pri Dunaji, SK;

**(111) 221952**

- (151) 12.6.2008  
(156) 27.9.2017  
(180) 27.9.2027  
(210) 6106-2007  
(220) 27.9.2007  
(442) 5.3.2008  
(450) 5.8.2008

**9 (511) 33**

- (511) 33 - Červené víno pochádzajúce z Talianska.

**(540)**



- (591) odtiene hnedej, žltej, zelenej, červenej, okrová, oranžová, biela, čierna  
(732) UNITED BRANDS, s.r.o., Modletice 98, okres Praha-východ, 251 01 Modletice, CZ;  
(740) ROTT, RŮŽIČKA & GUTTMANN, Bratislava, SK;

**(111) 221956**

- (151) 12.6.2008  
(156) 4.10.2017  
(180) 4.10.2027  
(210) 6140-2007  
(220) 4.10.2007  
(442) 5.3.2008  
(450) 5.8.2008

**9 (511) 5**

- (511) 5 - Farmaceutické kompozície na liečbu onkologických ochorení.

**(540) CITEGIN**

- (732) EGIS Gyógyszergyár Zrt., 30-38 Keresztúri út., H-1106 Budapest, HU;  
(740) ROTT, RŮŽIČKA & GUTTMANN, Bratislava, SK;

**(111) 222040**

- (151) 14.7.2008  
(156) 23.7.2017  
(180) 23.7.2027  
(210) 1331-2007  
(220) 23.7.2007  
(442) 7.4.2008  
(450) 5.9.2008

**9 (511) 7, 9, 11, 35, 37**

- (511) 7 - Veterné turbíny.  
9 - Fotovoltické články.  
11 - Tepelné čerpadlo; teplovodné vykurovacie zariadenia; solárne kolektory.  
35 - Kancelárie zaoberajúce sa dovozom a vývozom; organizovanie výstav na obchodné a reklamné účely; organizovanie výstav na komerčné alebo reklamné účely; prezentácia výrobkov v komunikačných médiách pre maloobchod a veľkoobchod; reklamná a propagačná činnosť; sprostredkovanie nákupu a predaja tovarov.  
37 - Izolovanie stavieb; inštalácia a opravy klimatizačných zariadení; prenájom bagrov a rýpadiel; vodoinštalatérsvo; kúrenárstvo; plynoinštalatérsvo; elektroinštalácie; vykonávanie prípravných prác pre stavbu - búracie, sekacie a kopacie práce; inštalácia plošných kolektorov pre primárny okruh k tepelným čerpadlám; hĺbkové vrty; geotermálne vrty.

**(540)**



- (591) žltá, čierna  
(732) GEOTHERM Slovakia s.r.o., Ružindolská 3180/16, 917 01 Trnava, SK;

**(111) 222045**

- (151) 14.7.2008  
(156) 1.8.2017  
(180) 1.8.2027  
(210) 1432-2007  
(220) 1.8.2007  
(442) 7.4.2008  
(450) 5.9.2008

**9 (511) 1, 2, 6, 7, 8, 9, 11, 16, 17, 19, 35, 36, 37, 41, 42**

- (511) 1 - Chemické výrobky určené pre priemysel, umelé živice v surovom stave, plastické hmoty v surovom stave, lepidlá pre priemysel.  
2 - Farby, nátery, laky, ochranné prostriedky na drevo, konzervačné prostriedky na drevo, ochranné výrobky proti korózii a proti deteriorizácii, moridlá, prípravky proti hrdzi, ochranné protikoročné prípravky.  
6 - Kovové stavebné materiály, kovové strešné konštrukcie, kovová strešná krytina, najmä oceľové dosky a tašky, kovové stavebné obklady, plechy, kovové držadlá, kovové podpery, kovové komíny, kovové stojany a stĺpy, kovové stavebné prefabrikáty, kovové stavebné výstuže, kovové potrubia pre ventilačné a klimatizačné zariadenia, kovové konštrukcie pevné a prenosné, kovové markízy, kovové rímky, kovové strešné okná,

kovové odkvapové žľaby, zámočnicke a klam-piarske kovové potreby, kovové brány, vráta, dvere, schodiská, zábradlia ako časti schodísk, stĺpy a kovové výrobky, ktoré nie sú uvedené v iných triedach.

7 - Stroje a nástroje poháňané elektrickým motorom alebo iným mechanickým pohonom.

8 - Ručné stroje a náradie.

9 - Niveláčne prístroje a nástroje, meradlá, pomôcky na meranie, meracie prístroje, elektrické zväracie prístroje a spájkovačky, ochranné a zväračské prilby, ochranné a zväračské okuliare, ochranné rukavice.

11 - Inštalácie pre osvetlenie vrátane osvetľovacích telies a lúčových osvetľovacích telies do interiéru.

16 - Papier, výrobky z papiera, periodické a neperiodické publikácie, časopisy, brožúry, fotografie, informačné produkty na papierových nosičoch, letáky, plagáty, dáta a databázy na papierových nosičoch, tlačené manuály, reklamné, propagačné a úžitkové výrobky z papiera, napr. pohľadnice, listové papiere, obálky, blahoželanania, kalendáre, samolepky, oblačky, vystrihovačky, baliaci papier, tašky z papiera, zošity, skicáre.

17 - Hydroizolačné hmoty a materiály, izolačné hmoty, farby, laky, oleje, nátery, omietky, papier, tkaniny, obklady, plste, pásky, vata na utesnenie, všetko na izolačné účely, prostriedky a materiály na izoláciu tepelnú, protihlukovú, hydroizolácie, kovové izolačné fólie, látky na izolácie proti vlhkosti stavieb, materiály na izolácie káblov, minerálna vlna ako izolačný materiál, izolačný papier, sklená vata ako izolačný materiál, izolačné materiály zabraňujúce sáaniu, tkaniny zo sklenených vlákien na izoláciu, chemické zmesi na izolačné účely, polotovary z plastických hmôt, kaučuk, gutaperča, guma a výrobky z týchto materiálov, plastické hmoty a polotovary z plastických hmôt, polyuretán, polypropylén, polyester, polyamid a pod. najmä v tvare fólie, dosiek a tyčí, nite a vlákna z umelej hmoty okrem vlákien na textilné účely, polystyrén, penový polystyrén, polystyrénové dosky na izolačné účely, penové materiály na báze gumy a plastických hmôt, materiály na tesnenie, upchávanie a izoláciu, azbestová bridlica, celulóza ako polotovar.

19 - Strešné krytiny, strešné tašky, bridlice a bridlicové tabuľky ako strešná krytina, šindel, strešné kroky, nekovové lemovanie striech, nekovové komíny, nekovové poklopy na komíny, vinylové obklady, obklady stien, ohňovzdorné cementové ochranné vrstvy, nekovové podpery, nekovové prenosné konštrukcie, dechtová lepenka a decht pre stavby, nekovové okenice, rámy na okná, omietky, plsť na stavebné účely, nekovové potrubia pre ventilačné a klimatizačné zariadenia, nekovové rímky, nekovové odkvapové žľaby, nekovové preklady, vláknité dosky, stavebné drevo, odvetrávacie prvky, drevené rošty, drevené obklady, nekovové stavebné materiály, polospracované drevo, napr. trámy, doštičky, laty, panely, dosky, dyhy z dreva, drevené obloženie, parapetné dosky, nekovové žalúzie, portály, stavebné sklo, cementové výrobky, dosky z cementu, nekovové stavebné panely, sadra, malta, suché maltové zmesi, cement, tehly, tvárnice, stropy, sadrokartónové dosky, betón, stavebné prvky z betónu, asfalt, výrobky z asfaltu pre stavebníctvo,

hydroizolačné asfaltové pásy, decht pre stavebníctvo, dechtová lepenka, náterové hmoty pre stavebníctvo, ohňovzdorné ochranné vrstvy, omietky.

35 - Sprostredkovanie vo výstavbe.

36 - Investičné kapitálové a finančné poradenstvo v stavebníctve a v energetike.

37 - Poradenská činnosť v stavebníctve, požičovanie najmä ručného náradia, investičné poradenstvo okrem kapitálového v stavebníctve a v energetike.

41 - Vzdelávacia činnosť v stavebníctve.

42 - Inžinierska činnosť v stavebníctve, projektová činnosť v stavebníctve.

### (540) DEKTON

(732) DEK a. s., Tiskařská 10/257, 108 00 Praha 10, CZ;  
(740) Kubinyi Peter, Bc., Trenčín, SK;

### (111) 222078

(151) 14.7.2008  
(156) 8.11.2017  
(180) 8.11.2027  
(210) 2041-2007  
(220) 8.11.2007  
(442) 7.4.2008  
(450) 5.9.2008

### 9 (511) 5

(511) 5 - Liečivá, farmaceutické prípravky humánne.

### (540) EZEN

(732) Zentiva, k.s., U kabelovny 130, 102 37 Praha 10, Dolní Měcholupy, CZ;  
(740) Kertész Jozef, Ing., Hlohovec, SK;

### (111) 222111

(151) 14.7.2008  
(156) 7.12.2017  
(180) 7.12.2027  
(210) 2213-2007  
(220) 7.12.2007  
(442) 7.4.2008  
(450) 5.9.2008

### 9 (511) 5

(511) 5 - Liečivá, farmaceutické prípravky humánne.

### (540) ESOPREX

(732) Zentiva, k.s., U kabelovny 130, 102 37 Praha 10, Dolní Měcholupy, CZ;  
(740) Kertész Jozef, Ing., Hlohovec, SK;

### (111) 222193

(151) 14.7.2008  
(156) 14.2.2017  
(180) 14.2.2027  
(210) 5150-2007  
(220) 14.2.2007  
(442) 7.4.2008  
(450) 5.9.2008

### 9 (511) 19, 33, 43

(511) 19 - Betón, výrobky z betónu, cement, dlaždice, obkladačky s výnimkou kovových, stavebná malta, sadra, tehly, vápno.

33 - Vína, alkoholické nápoje všetkých druhov s výnimkou piva.

43 - Bary, kaviarne, jedálne.

**(540) MELLOW**

- (732) MELLOW, spol. s r. o., Koreňová 16, 851 10 Bratislava, SK;  
 (740) Advokátska kancelária JUDr. Marcel BORIS, s.r.o., Bratislava, SK;

**(111) 222230**

- (151) 14.7.2008  
 (156) 15.11.2017  
 (180) 15.11.2027  
 (210) 6309-2007  
 (220) 15.11.2007  
 (442) 7.4.2008  
 (450) 5.9.2008

**9 (511) 16, 41**

- (511) 16 - Všetky druhy kalendárov, všetky druhy diárov patriace do tejto triedy, periodická a neperiodická tlač, knihy, časopisy.  
 41 - Vydavateľská a nakladateľská činnosť vrátane vydávania kalendárov, tlačovín a časopisov aj prostredníctvom počítačových sietí.

**(540)**

**EXCLUSIVE  
EDITION**

- (732) Helma 365, s.r.o., Dlouhá 730/35, 110 00 Praha, CZ;  
 (740) Kajabová Monika, JUDr., Bratislava, SK;

**(111) 222251**

- (151) 14.7.2008  
 (156) 21.12.2017  
 (180) 21.12.2027  
 (210) 6473-2007  
 (220) 21.12.2007  
 (442) 7.4.2008  
 (450) 5.9.2008

**9 (511) 5**

- (511) 5 - Farmaceutické produkty, kardiovaskulárne produkty.

**(540) VINER**

- (732) BELUPO - Lijekovi i kozmetika d. d., Danica 5, 48000 Koprivnica, HR;

**(111) 222254**

- (151) 14.7.2008  
 (156) 28.12.2017  
 (180) 28.12.2027  
 (210) 6490-2007  
 (220) 28.12.2007  
 (442) 7.4.2008  
 (450) 5.9.2008

**9 (511) 5**

- (511) 5 - Farmaceutické výrobky, dietetické látky upravené na lekárske účely.

**(540) FOLGAN**

- (732) Daiichi Sankyo Company, Limited, 3-5-1, Nihonbashi Honcho, Chuo-ku, Toyko 103-8426, JP;  
 (740) FAJNOR IP s.r.o., Bratislava, SK;

**(111) 222318**

- (151) 12.8.2008  
 (156) 14.9.2017  
 (180) 14.9.2027  
 (210) 1704-2007  
 (220) 14.9.2007  
 (442) 6.5.2008  
 (450) 7.10.2008

**9 (511) 6, 19, 35, 40**

- (511) 6 - Lejárske formy kovové, vstrekovacie formy kovové, kovové formy, kovové prepravné palety, podlahové rošty, kovové kontajnery, kovové rebriky, plošinové rebriky, kovové pracovné plošiny, hliník, zliatiny obyčajných kovov, primárne hliníkové zliatiny, sekundárne hliníkové zliatiny, hliníkové predzliatiny, lisované hliníkové profily, ťahané hliníkové rúrky, rúry kovové, dutý tovar z alumínia, alobal - hliníková fólia, hliníkový drôt, hliníkové profily, odliatky najmä z oceľoliatiny, sivej liatiny a neželezných kovov, oceľ ako polotovar, pásová oceľ, oceľové plechy a pásy, vlnité plechy, oceľové konštrukcie, najmä stavebné, zvarané rúry izolované a neizolované, drôt, drôtené pletivo, drôty z obyčajných kovov (okrem poistkových drôtov), drôty zo zliatin obyčajných kovov, náhradné dielce a súčiastky patriace do tejto triedy, baliace fólie kovové, brány kovové, plechy, dielce kovové (stavebné), držadlá, kľučky kovové, dvere kovové, klince, kolíky kovové, kontajnery kovové, kovové obruče, spojky, skrinky kovové, kovové spojky a príchytky na káble a rúry, nádrže kovové, objímky, prstenice, oceľové laná, oceľové stožiare, oceľové rúrky, oceľový drôt, ostatný drôt, pokladničky, pánty, závesy, reťaze kovové, rímsoy kovové, skoby kovové, spojovacie plechy, sudy kovové, kovové rúry pre ventilačné a klimatizačné zariadenia, kovové značky s výnimkou svetelných a mechanických, drobný železiarsky tovar, kovový spojovací materiál, rozperné kolíky kovové, háčiky (železiarsky tovar), kovové podpery a konzoly pre stavebníctvo, kovové nosníky, kovové obloženie stavieb, priečok a stien, kovové stavebné dielce, kovový stavebný materiál, oceľové konštrukcie, kovové okná, kovové okenice, kovové okenné rámy, kovové stropy, stropné dosky, kovové stupne (schody), pánty, závesy, stavebné konštrukcie kovové, stavebné kovania, stavebný materiál kovový, kovové tyče, kovové inzerčné stĺpy, kokily, koľajnice, kovové obruče, kovové reťaze, kovové krúžky, kovové matice, nákovy, nity, kovové obloženie, kovové pletivo, klince, podvaly, rošty, konštrukcie kovové, kovové dielce stavebné, kovové obruče, spojky, kovové prefabrikáty, laná, lávky, lešenia, poklapy, priečky, kovové okenné rámy, žľaby.

- 19 - Lejárske formy s výnimkou kovových, vstrekovacie formy nekované, asfaltové (bitúmenové) potery, povlaky, pokryvy na strechy, betón, betó-

nové podpery, stĺpy, bitúmen, asfalt, živice, cementové potery, dlažba s výnimkou kovovej, dlaždice, obkladačky stavebné (nekovové), dlážky s výnimkou kovových, dosky, latky, drevené dlážky, dvere s výnimkou kovových, plastové okná, plastové dvere, drevené okná, okná s rámami z platových hmôt, dvere s výnimkou kovových, dverové rámy s výnimkou kovových, okenné rámy s výnimkou kovových; okná s výnimkou kovových; rámové konštrukcie s výnimkou kovových; drevo opracované, lišty s výnimkou kovových, lepenka na stavebné účely, obkladový materiál na budovy s výnimkou kovového, obklady stien a priečok s výnimkou kovových, obklady, povlaky, mriežky s výnimkou kovových, parketové výlisky, parkety, preglejka, schodiská s výnimkou kovových, drevotrieskové dosky, hranoľy, stavebný materiál nekovový, kompozitné stavebné materiály na báze dreva a do tejto triedy patriacich materiálov, kameň prírodný a umelý.

35 - Maloobchodná a veľkoobchodná činnosť s tovarmi uvedenými v triedach 6 a 19, spracovanie textov, sprostredkovanie obchodu s tovarom, sprostredkovanie uvedených služieb, zbieranie údajov do počítačových databáz, zoraďovanie databáz, zoraďovanie údajov v počítačových databázach, sprostredkovanie obchodu s tovarmi v triedach 6 a 19, obchodné sprostredkovanie služieb uvedených v triede 40.

40 - Povrchové úpravy kovov, dreva, plastov, spracovávanie, opracovávanie a tvárnenie kovov, dreva a plastov, úprava a spracovanie kovových materiálov, pokovovanie, platanie, ponikľovanie, kováčstvo, zvaračské práce, frézovanie, galvanizácia, pozinkovanie, hoblňovanie, chrómovanie, zámočnícke služby, rytie, gravírovanie, informácie o spracovaní a úprave materiálov, recyklácia odpadu, poradenská a konzultačná činnosť pri spracovaní a úprave kovov všetkých druhov.

#### (540) ESOX

(732) ESOX, spol. s r. o., Uhorská Ves 171, 032 03 Liptovský Ján, SK;

(740) Belička Ivan, Ing., Banská Bystrica, SK;

#### (111) 222339

(151) 12.8.2008

(156) 2.11.2017

(180) 2.11.2027

(210) 1992-2007

(220) 2.11.2007

(442) 6.5.2008

(450) 7.10.2008

#### 9 (511) 9, 38, 42

(511) 9 - Elektrické a elektronické komunikačné a telekomunikačné prístroje a nástroje; komunikačné a telekomunikačné prístroje a nástroje; elektrické a elektronické prístroje a nástroje, všetky na spracovanie, zaznamenávanie, ukladanie, prenos, vyhľadávanie alebo príjem dát; prístroje a nástroje na zaznamenávanie, prenos, zosilnenie alebo reprodukciu zvuku, obrazu, informácií alebo kódovaných údajov; fotoaparáty a kamery; fotografické prístroje, nástroje a zariadenia; prístroje, nástroje a zariadenia na spracovanie obrazu; televízne a rádiové prístroje a nástroje; telekomunikačné, rádiové a televízne vysielacie a prijímače;

prístroje umožňujúce prístup k vysielaným alebo prenášaným programom; hologramy; počítače; periférne zariadenia pre počítače; programované elektronické obvody nesúce údaje; počítačové programy; počítačový softvér; disky, pásky a vodiče, všetky ako magnetické nosiče údajov; čisté a nahrané magnetické karty; dátové karty; pamäťové karty; inteligentné čipové karty (smart cards); karty s mikroprocesormi; karty s integrovanými obvodmi; elektronické identifikačné karty; telefónne karty, telefónne kreditné karty; kreditné karty; platobné karty; karty na elektronické hry určené na použitie s telefónmi; CD-ROM-y; magnetické, digitálne a optické nosiče údajov; magnetické, digitálne a optické médiá na nahrávanie a ukladanie údajov (čisté a nahraté); počítačový softvér dodávaný z internetu; elektronické publikácie (kopírovateľné) poskytované online z počítačových databáz alebo internetu; počítačový softvér a telekomunikačné prístroje (vrátane modemov) umožňujúce pripojenie k databázam, miestnym sieťam a internetu; počítačový softvér umožňujúci telekonferenčné, videokonferenčné a videofónne služby; počítačový softvér umožňujúci prehľadávanie a vyhľadávanie údajov; počítačový softvér umožňujúci prístup k databázam, telekomunikačným službám, počítačovým sieťam a elektronickým výveskám (electronic bulletin boards); softvér pre počítačové hry; digitálna hudba (kopírovateľná) poskytovaná z počítačových databáz alebo internetu; digitálna hudba (kopírovateľná) poskytovaná z MP3 webových internetových stránok; zariadenia na prehrávanie hudby získanej z internetu, MP3 prehrávače; fotografie, obrázky, grafiky, zvukové bajty (sound bytes), filmy, videá a audiovizuálne programy (kopírovateľné) poskytované online alebo z počítačových databáz alebo z internetu alebo internetových webových stránok; diaľkové monitorovacie prístroje a nástroje; počítačový softvér na diaľkové monitorovanie; satelitné vysielacie a prijímače; telekomunikačné a vysielacie satelity; rádiotelefónne signalizačné stanice a telefónne stôžiare; elektrické vodiče a káble; optické káble; odporové vodiče; elektródy; telekomunikačné systémy a zariadenia; terminály pre telefónne siete; telefónne ústredne; zariadenia na vstup, ukladanie, konverziu a spracovanie telekomunikačného signálu; telefónne zariadenia; zariadenia pre pevné, prenosné, mobilné, hands-free alebo zvukovo aktivované telefóny; multimediálne terminály; interaktívne terminály na zobrazenie a objednávanie tovarov a služieb; paginovanie, rádiopaginovanie a rádiotelefónne prístroje a nástroje; telefóny, mobilné telefóny a telefónne slúchadlá; faxovacie prístroje; príslušenstvá pre telefóny a telefónne slúchadlá a súpravy; adaptéry na použitie s telefónmi; nabíjačky batérií na použitie s telefónmi; jednotky na upevnenie na stole alebo v aute so zabudovanými reproduktormi umožňujúce používanie telefónnych súprav bez držania rukami (hands-free); držiaky telefónnych súprav do vozidiel; tašky a puzdrá a obaly špeciálne upravené na držanie alebo nosenie prenosných telefónov a telefónnych zariadení príslušenstva; počítačové osobné organizéry; antény; batérie; mikroprocesory; klávesnice; modemy; kalkulačky; displejové obrazovky; elektronické globálne

zameriavacie systémy; elektronické navigačné, sledovacie a zameriavacie prístroje a nástroje; monitorovacie (iné než in vivo monitorovacie) prístroje a nástroje; rádiové prístroje a nástroje; elektrické riadiace, testovacie (iné než in vivo testovacie), signalizačné, kontrolné a učebné prístroje a nástroje; optické a elektrooptické prístroje a nástroje; videofilmy; audiovizuálne prístroje a zariadenia; prístroje a zariadenia na elektronické hry; elektrické a elektronické príslušenstvo a periférne zariadenia určené a prispôbené na použitie s počítačmi; audiovizuálne prístroje a zariadenia a prístroje na elektronické hry; časti a fitingy pre všetky uvedené tovary.

38 - Telekomunikačné služby; komunikačné služby; telefónne služby, služby mobilných telefónov, faxové služby, telexové služby, služby zberu a prenosu správ a odkazov, rádiové paginácie služby, presmerovanie hovorov, telefónny záznamník, informácie o telefónnych číslach a služby elektronickej pošty; prenos, doručovanie a príjem zvuku, dát, obrazov, hudby a informácií; služby doručovania elektronických správ; online informačné služby týkajúce sa telekomunikácií; služby výmeny dát; prenos dát prostredníctvom telekomunikácií; satelitné komunikačné služby; služby vysielania; vysielanie alebo prenos rozhlasových alebo televíznych programov a filmov, teleshoppingových a webshoppingových programov; videotextové a teletextové služby, služby elektronického systému výberu údajov cez TV; vysielanie a doručovanie multimediálnych obsahov prostredníctvom elektronických komunikačných sietí; služby zasielania videospráv; konferenčné videoslužby; telefónne videoslužby; telekomunikácia informácií (vrátane webových stránok), prenos počítačových programov a akýchkoľvek iných dát prostredníctvom telekomunikácie; poskytovanie užívateľského prístupu k internetu; poskytovanie telekomunikačných spojení alebo linkov k internetu alebo databázam; poskytovanie užívateľského prístupu k internetu (služby providerov); poskytovanie a prevádzkovanie elektronických konferenčných, diskusných skupín a chat roomov; poskytovanie prístupu k digitálnym hudobným webovým stránkam na internete; poskytovanie prístupu k MP3 webovým stránkam na internete; doručovanie digitálnej hudby prostredníctvom telekomunikácií; poskytovanie prístupu k telekomunikačným infraštruktúram pre iných operátorov; prevádzkovanie a poskytovanie vyhľadávacích zariadení; telekomunikačné prístupové služby; počítačmi podporovaný prenos správ a obrazov; komunikácia prostredníctvom počítačov; služby spravodajských agentúr; prenos spravodajstva a informácií o aktuálnych udalostiach; nájom alebo prenájom zariadení, nástrojov, inštalácií alebo komponentov na použitie pri poskytovaní uvedených služieb; poradenské, informačné a konzultačné služby týkajúce sa všetkých uvedených služieb, poskytovanie prístupu k elektronickej online sieti na vyhľadávanie informácií; prenájom prístupového času k počítačovým databázam; prenájom prístupového času k počítačovým spravodajským výveskám (bulletin boards) a výveskám správ (message boards) a k počítačovým sieťam; služby providerov internetových služieb.

42 - Vedecké a technologické služby a výskum a dizajn týkajúci sa týchto služieb; služby laboratórneho výskumu; manažment výskumných, dizajnových a vývojových projektov; výskum, dizajn a vývoj produktov; technický výskum; výskumné, dizajnové a vývojové služby týkajúce sa počítačov, počítačových programov, počítačových systémov, riešení počítačových softvérových aplikácií, systémov na spracovanie údajov, manažmentu údajov, systémov na spracovanie informácií uložených v počítači, komunikačných služieb, komunikačných riešení, komunikačných systémov a sieťových prepojení; počítačové služby; údržba, aktualizácia a navrhovanie počítačového hardvéru, počítačového firmvéru, počítačového softvéru a počítačových programov; služby počítačového programovania; príprava a poskytovanie informácií týkajúcich sa počítačov a počítačových sieťových zariadení; služby technického poradenstva a konzultačné služby v oblasti informačných technológií a telekomunikácií; navrhovanie a vývoj počítačových systémov a telekomunikačných systémov a zariadení; služby počítačového manažmentu; prevádzkové podporné služby pre počítačové siete, telekomunikačné siete a siete na prenos dát; online počítačové služby; programovacie služby poskytované online; prenájom počítačov; dizajn, kreslenie a písanie na objednávku, všetko na kompiláciu webových stránok na internete; služby virtuálneho a interaktívneho vytvárania obrazov; vytváranie, prevádzkovanie a údržba databáz, intranetov a webových stránok; host'ovanie na webových stránkach iných; inštalácia a údržba počítačového softvéru; vytváranie, prevádzkovanie a údržba webových stránok, webových stránok a portálov na zaznamenávanie textu, obrazov a hudby poskytovaných buď prostredníctvom počítačov, alebo mobilných telefónov; predpoveď počasia; informačné služby o počasi; služby interiérového dizajnu; informačné a poradenské služby týkajúce sa všetkých uvedených služieb.

(540)



fibernet

(591) oranžová, biela, čierna

(732) Orange Brand Services Limited, 3 More London Riverside, Londýn SE1 2AQ, GB;

(740) Taylor Wessing e/n/w/c advokáti s.r.o., Bratislava, SK;



**(111) 222343**

(151) 12.8.2008  
 (156) 6.11.2017  
 (180) 6.11.2027  
 (210) 2013-2007  
 (220) 6.11.2007  
 (442) 6.5.2008  
 (450) 7.10.2008

**9 (511) 16, 29, 35**

(511) 16 - Baliaci papier, blahoprajné pohľadnice, brožované knihy, brožúry, brožúrky, bublinové obaly z plastických materiálov (na balenie), časopisy, etikety s výnimkou textilných, fotografie, grafické zobrazenia, grafiky, kalendáre, kartón, lepenka, katalógy, papierové darčeky, knihy, lepenkové alebo papierové škatule, lepenkové alebo papierové obaly na fľaše, lepenkové platne (papiernický tovar), lepiace pásky na kancelárske účely a použitie v domácnosti, leporelá, mapy, obálky (papiernický tovar), obaly (papiernický tovar), obrazy, papiernický tovar, periodické a neperiodické publikácie, plagáty, predmety z kartónu, prospekty, pútače z papiera alebo lepenky, reklamné tabule z papiera, kartónu alebo lepenky, reprodukcie grafické, tlačené reklamné materiály, umelecké litografie, plastové fólie na balenie, vrecia z papiera alebo plastických materiálov.

29 - Výrobky z mäsa, hydiny a zveriny, údeniny, šunky, klobásy, salámy, hotové jedlá z mäsa.

35 - Sprostredkovanie obchodu s tovarom, reklamná činnosť, maloobchodná činnosť s mäsom a mäsovými výrobkami, veľkoobchodná činnosť s mäsom a mäsovými výrobkami, organizovanie audiovizuálnych predstavení na komerčné a reklamné účely, organizovanie výstav na komerčné alebo reklamné účely, personálne poradenstvo, pomoc pri riadení obchodnej činnosti, poradenstvo v obchodnej činnosti, poskytovanie obchodných alebo podnikateľských informácií, predvádzanie (služby modeliek) na reklamné účely a podporu predaja, rozširovanie reklamných oznamov, rozširovanie reklamných materiálov zákazníkom (letáky, prospekty, tlačivá, vzorky), spracovanie textov, vydávanie a aktualizovanie reklamných materiálov a zvukovo-obrazových záznamov a periodických a neperiodických publikácií na reklamné účely, vydávanie a rozširovanie reklamných textov, vydávanie reklamných alebo náborových textov, obchodné alebo podnikateľské informácie, komerčné informačné kancelárie, prenájom kancelárskych strojov a zariadení, marketingové štúdie, nábor zamestnancov, obchodný alebo podnikateľský prieskum, obchodný manažment a podnikové poradenstvo, prenájom predajných automatov, predvádzanie tovaru.

**(540) UHORČÍK**

(732) TAURIS, a. s., Potravinárska 6, 979 01 Rimavská Sobota, SK;  
 (740) Belička Ivan, Ing., Banská Bystrica, SK;

**(111) 222470**

(151) 12.8.2008  
 (156) 7.11.2017  
 (180) 7.11.2027  
 (210) 6276-2007  
 (220) 7.11.2007

(442) 6.5.2008

(450) 7.10.2008

**9 (511) 16, 35, 37, 41, 42**

(511) 16 - Periodiká, periodická a neperiodická tlač a publikácie, časopisy, noviny, tlačoviny, brožúry, tlačivá, katalógy, letáky, publikácie, príručky, knihy, plagáty, kalendáre, prospekty, ročenky, fotografie, albumy, atlasy, firemné listiny, formuláre, papierové propagačné materiály, pútače z papiera alebo lepenky, grafiky, grafické reprodukcie a zobrazenia, tlačené časové plány a harmonogramy, informačné produkty na papierových nosičoch, databázy na papierových nosičoch, tlačené reklamné a úžitkové manuály, papierové vľajky, papiernický tovar, kancelárske potreby s výnimkou nábytku, predmety z kartónu, kartón, lepenkové alebo papierové škatule, lepenka, drevitý papier, drevitá lepenka (papiernický tovar), litografické dosky, obaly (papiernický tovar), lepenkové alebo papierové obaly na fľaše, listy papiera, spisové obaly (zaraďovače), obaly ako papiernický tovar, obaly na doklady, baliaci papier, lepenkové alebo papierové obaly, adresové štítky do adresovacích strojov, strojčeky na tlačenie adries, ručné prístroje na etiketovanie, obáľkovacie stroje pre kancelárie, nálepky, lepiace štítky, lepiace pásky na kancelárske účely alebo použitie v domácnosti, lepidlá na kancelárske účely alebo pre domácnosť, rezačky na papier, stroje na lepenie obálok, vrecia z papiera alebo plastických materiálov, prenosné tlačiarňičky (kancelárska pomôcka), baliace materiály na báze škrobu, bublinové obaly z plastických materiálov na balenie, fólie z regenerovanej celulózy na balenie, umelohmotné fólie na balenie, umelohmotné príľnavé naťahovacie fólie na paletizáciu, viskóзовé fólie na obalovanie.

35 - Maloobchodná a veľkoobchodná činnosť s tlačovinami a obalmi, stavebným materiálom, stavebnými pomôckami, nástrojmi a prístrojmi, sprostredkovanie obchodu s tovarom, reklama, online reklama na počítačovej komunikačnej sieti, rozhlasová a televízna reklama, reklamné činnosti, prenájom reklamných plôch, vydávanie a aktualizovanie reklamných alebo náborových materiálov, vedenie kartoték v počítači, vyhľadávanie informácií v počítačových súboroch pre zákazníkov, služby porovnávania cien, organizovanie komerčných alebo reklamných výstav a veľtrhov, podpora predaja pre tretie osoby, odborné obchodné poradenstvo, pomoc pri riadení obchodných aktivít, ako aj služby reklamných a inzertných organizácií poskytované predovšetkým vo forme komunikácie s verejnosťou a inzerciou prostredníctvom všetkých komunikačných prostriedkov a týkajúce sa všetkých druhov výrobkov alebo služieb, administratívne spracovanie obchodných objednávok, obchodné rady a informácie spotrebiteľom, poskytovanie uvedených služieb prostredníctvom komunikačných médií, elektronickej pošty, SMS správ, počítačových sietí a internetu, obchodné sprostredkovanie služieb v triedach 35, 37, 41 a 42.

37 - Stavebníctvo, stavebné činnosti, stavebné informácie, odborné poradenstvo v stavebníctve, dozor nad stavbami, kontrola stavebných činností, služby stavbyvedúceho, omietanie, omietanie stavebných povrchov, natieranie a penetrovanie



stavebných povrchov, tepelné izolovanie stavieb a budov, zatepľovanie stavieb, budov, podláh a strešných plášťov, nanášanie podlahových potero, izolovanie stavieb, interiérové a exteriérové maľovanie a natieranie, štukovanie, sadrovanie, stierkovanie, tapetovanie, montovanie lešení, murárstvo, montážne služby, opravy a údržba, montáž interiérov a interiérových prvkov, klampiarstvo a inštalatérstvo, prenájom stavebných strojov a zariadení, prenájom čistiacich strojov, prenájom miešadiel a dopravníkov na omietky a malty, prenájom náradia, montážne a inštaláčnne služby s výnimkou inštalácie softvéru, autoservisy, umývanie dopravných prostriedkov, informácie o opravách vozidiel, údržba a opravy vozidiel, čalúnenie a čalúnnické opravy interiérov v dopravných prostriedkoch, oprava opotrebovaných alebo poškodených motorov, informácie o opravách, opravárske služby, predovšetkým služby predstavujúce servis použitých, poškodených, čiastočne zničených alebo zničených predmetov, inštalovanie a opravy elektrických spotrebičov, odrušovanie elektrických prístrojov a zariadení, poskytovanie uvedených služieb prostredníctvom komunikačných médií, elektronickej pošty, SMS správ, počítačových sietí a internetu.

41 - Vydávanie periodickej a neperiodickej tlače, časopisov, novín, kníh, periodík, vydávanie a zverejňovanie textov s výnimkou reklamných alebo náborových, online vydávanie časopisov, novín a kníh v elektronickej forme, vydávanie a edícia elektronicky reprodukovateľných textov, výroba audiovizuálnych programov, služby v oblasti zábavy a kultúrnych podujatí, fotografovanie, filmová a fotografická tvorba, vzdelávanie, zabezpečovanie výcvikov, kurzov a školení, školenia, výcvik, informácie o vzdelávaní a možnostiach zábavy, služby nahrávacích štúdií, organizovanie a vedenie kongresov, konferencií, seminárov, organizovanie kultúrnych alebo vzdelávacích výstav, organizovanie plesov, športových súťaží, živých vystúpení, zverejňovanie textov iných ako reklamných, výroba rozhlasových alebo televíznych programov, zábava, pobavenie, poskytovanie uvedených služieb prostredníctvom komunikačných médií, elektronickej pošty, SMS správ, počítačových sietí a internetu.

42 - Certifikácia systémov kvality, hodnotenie a kontrola kvality, expertízy ako inžinierske činnosti, poradenstvo v oblasti riadenia kvality, kontrola kvality, služby vedecké a technologické vrátane výskumu v oblasti vedy a priemyslu, priemyselné analýzy a priemyselný výskum, návrh a vývoj počítačového hardvéru a softvéru, služby inžinierov, ktorí sa zaoberajú odhadmi, ohodnocovaním, výskumom a výstupnými správami v oblasti vedy a technológií, grafický a priemyselný dizajn, navrhovanie obalov, vytváranie a udržiavanie počítačových stránok pre zákazníkov, hostovanie na počítačových stránkach, návrh a aktualizácia počítačových systémov, zhotovovanie kópií počítačových programov, servis a aktualizovanie počítačových programov, počítačové programovanie, prenájom počítačov a počítačového softvéru, poradenstvo v oblasti počítačového hardvéru a softvéru, inštalácia počítačových programov, prevod a konverzia údajov a dokumentov z fyzických médií na elektronické médiá,

štúdie technických projektov, technický prieskum, poskytovanie uvedených služieb prostredníctvom komunikačných médií, elektronickej pošty, SMS správ, počítačových sietí a internetu.

(540)

**STAVEBNINY**

(732) Greguš Martin, Ing., Stropkovská 103/13, 821 03 Bratislava, SK;

(740) Porubčan Róbert, Ing., Ivanka pri Dunaji, SK;

**(111) 222494**

(151) 12.8.2008

(156) 18.12.2017

(180) 18.12.2027

(210) 6444-2007

(220) 18.12.2007

(442) 6.5.2008

(450) 7.10.2008

**9 (511) 29, 32**

(511) 29 - Mäso, ryby, hydina a zverina; mäsové výťažky; konzervované, sušené a tepelne spracované ovocie a zelenina; rôsoly, džemy, marmelády, ovocné zaváraniny, ovocné pretlaky; vajcia, mlieko a mliečne výrobky; jedlé oleje a tuky.

32 - Pivo; minerálne a sytené vody a iné nealkoholické nápoje; ovocné nápoje a ovocné šťavy; sirupy a iné prípravky na výrobu nápojov.

**(540) FRIFRU**

(732) Kärntnermilch reg. Gen. m. b. H., Villacherstrasse 92, 9800 Spittal an der Drau, AT;

(740) ROTT, RŮŽIČKA &amp; GUTTMANN, Bratislava, SK;

**(111) 222590**

(151) 17.9.2008

(156) 17.10.2017

(180) 17.10.2027

(210) 6200-2007

(220) 17.10.2007

(442) 6.6.2008

(450) 6.11.2008

**9 (511) 35, 36, 41**

(511) 35 - Príprava a vyhotovovanie daňových priznaní; fakturácia; hospodárske, ekonomické predpovede; reklamné služby; obchodný manažment; obchodná správa; obchodná administratíva; kancelárske práce; reklamná a inzertná činnosť; komerčné informačné kancelárie; informačné služby v oblasti reklamy, inzercie a marketingu; marketingové štúdie; obchodné a podnikateľské informácie; usporadúvanie reklamných a obchodných výstav, kopírovanie alebo rozmnožovanie dokumentov; lepenie plagátov; reklama; organizovanie výstav pre obchodné a reklamné účely; distribúcia tovarov na reklamné účely; reklama (online) na počítačovej komunikačnej sieti; rozširovanie reklamných materiálov zákazníkom (letáky, prospekty, tlačivá, vzorky); vydávanie a aktualizovanie reklamných materiálov; rozširovanie reklamných oznamov; zásielkové reklamné služby; spracovanie textov; prieskum verejnej mienky;

obchodný alebo podnikateľský prieskum; rozširovanie reklamných alebo inzertných oznamov, public relations; vzťahy s verejnosťou (prieskum vzťahov medzi podnikmi, inštitúciami a spoločenským prostredím); sprostredkovanie v uvedených odboroch; sprostredkovanie obchodovania s tovarmi; polygrafické rozmnožovacie služby; personálne poradenstvo; pomoc pri riadení obchodnej činnosti; poradenské služby v oblasti obchodného alebo podnikateľského riadenia; vedenie účtovných kníh; výber osôb pomocou psychologických testov; podnikateľské poradenstvo v oblasti obchodu; poradenstvo v obchodnej činnosti; hospodárske alebo ekonomické predpovede; poskytovanie poradenských služieb v oblasti podnikania a riadenia (manažmentu) podnikov, poradenstvo v oblasti akvizícií, spájania a predaja podnikov, ekonomické analýzy a predpovede, analýzy nákladov; sprostredkovanie služieb zaradených v triede 41; zbieranie a zoradovanie údajov v počítačových databázach.

36 - Poisťovníctvo; finančné služby; peňažníctvo; finančné analýzy; bankové služby priamo k zákazníkovi (homebanking); bankovníctvo; burzové maklérsstvo; služby na využívanie dôchodkových fondov; finančníctvo; spravovanie financií; finančné informácie; finančné odhady a oceňovanie (poisťovníctvo, bankovníctvo); finančné poradenstvo; finančné služby; hypotéky (poskytovanie pôžičiek); finančné informácie; informácie o poistení; investovanie kapitálu; kapitálové investície; finančné konzultačné služby; konzultačné služby v oblasti poisťovníctva; prenájom a správa nehnuteľností; sprostredkovateľská činnosť s nehnuteľnosťami; overovanie šekov; poradenstvo v oblasti poistenia; finančné pôžičky; úvery, pôžičky a iné formy financovania; sporiteľne; spravovanie financií; vydávanie cenných papierov; zmenárenské služby; investovanie do cenných papierov na vlastný účet; financovanie spoločných podnikov; majetkové účasti; finančný prenájom (lízing); platobný styk (prevod finančných prostriedkov) vrátane poštového platobného styku a zúčtovanie (klíring); elektronický prevod kapitálu; poskytovanie záruk; garancie; kaucie; ručenie; otváranie a potvrdzovanie akreditívov; obstarávanie inkasa vrátane dokumentárneho inkasa; obchodovanie na vlastný účet alebo na účet klienta s valutami a devízovými hodnotami; obchodovanie v oblasti termínovaných obchodov a opcí vrátane kurzových a úrokových obchodov; obchodovanie s prevoditeľnými cennými papiermi; hospodárenie s cennými papiermi klienta na jeho účet vrátane poradenstva (portfólio manažment); uloženie a správa cenných papierov alebo iných hodnôt; poskytovanie a sprostredkovanie všetkých uvedených služieb prostredníctvom komunikačných médií, telekomunikačných prostriedkov, elektronických médií, elektronickej pošty (e-mail) a svetovej počítačovej siete (internet).

41 - Nakladateľská, vydavateľská činnosť v odbore zábavných, odborných, spravodajských a vzdelávacích tlačovín, publikácií; vydávanie publikácií; publikačná činnosť s výnimkou vydávania reklamných publikácií; elektronická edičná činnosť v malom (DTP služby); zverejňovanie textov okrem reklamných; online vydávanie kníh a časopisov v elektronickej forme; vydávanie kníh, periodických a neperiodických publikácií;

vydávanie publikácií na CD a DVD nosičoch, magnetických kazetách a videokazetách; vydavateľská činnosť s výnimkou vydávania reklamných alebo náborových textov; akadémie (vzdelávanie); informácie o možnostiach rozptýlenia; informácie o výchove a vzdelávaní; výchovno-zábavné klubové služby; organizovanie a vedenie konferencií, kolokvií, kongresov, seminárov a sympózií; organizovanie kultúrnych alebo vzdelávacích výstav; organizovanie športových súťaží; služby pre oddych a rekreáciu; školenie; fotografická reportáž; fotografovanie; reportérske služby; informácie o možnostiach rekreácie, informácie o možnostiach zábavy; diaľkové štúdium; internátne školy; knižnice (požičovne kníh); organizácia a vedenie dielni na výučbu; pedagogické informácie; pomoc pri výbere povolania (poradenstvo v oblasti vzdelávania); praktický výcvik; skúšanie, preskúšavanie (pedagogická činnosť); vyučovanie; vzdelávanie; organizovanie spoločenských, kultúrnych a športových podujatí.

#### (540) IHPs

(732) Fúsková Jana, Ing., Kollárová 1501/2, 949 01 Nitra, SK;

(740) Brichtová Tatiana, JUDr., Bratislava, SK;

#### (111) 222676

(151) 17.9.2008

(156) 1.2.2018

(180) 1.2.2028

(210) 5081-2008

(220) 1.2.2008

(442) 6.6.2008

(450) 6.11.2008

#### 9 (511) 34

(511) 34 - Fajčiarske potreby, hlavne zapalovače, plyn do zapalovačov, zápalky, papieriky a fajky.

#### (540) DORA

(732) Castor Piešťany, s.r.o., Vrbovská cesta 81, 921 01 Piešťany, SK;

(740) ROTT, RŮŽIČKA & GUTTMANN, Bratislava, SK;

#### (111) 222700

(151) 17.9.2008

(156) 4.10.2017

(180) 4.10.2027

(210) 1839-2007

(220) 4.10.2007

(442) 6.6.2008

(450) 6.11.2008

#### 9 (511) 9, 16, 35, 36

(511) 9 - Informácie a dáta v elektronickej podobe na nosičoch zaradených v triede 9.

16 - Informácie a dáta na nosičoch zaradených v triede 16, tlačoviny, informačné brožúry a letáky, formuláre a tlačivá.

35 - Vedenie zoznamu poistencov.

36 - Poisťovacia činnosť pre odvetvie životného poistenia a odvetvie neživotného poistenia, sprostredkovateľská činnosť súvisiaca s poisťovacou činnosťou, poistenie všetkých druhov majetku, zodpovednosti za škody fyzických a právnických

osôb, podnikanie na finančnom trhu, vykonávanie investičnej činnosti (financovanie investícií), nemocenské a dôchodkové poistenie, pripoistenie, investičné poistenie, poradenská činnosť a konzultácie v oblasti poisťovníctva a finančných služieb, poskytovanie informácií z oblasti poisťovníctva a finančných služieb prostredníctvom informačných médií a dátových nosičov všetkých druhov.

(540)



- (591) tmavomodrá, strednomodrá, svetlomodrá, biela  
 (732) EUROLIVE plus, s.r.o., Ružová dolina 6, 821 08 Bratislava - mestská časť Ružinov, SK;  
 (740) Legal Partners Slovakia, advokátska kancelária, s.r.o., Bratislava, SK;

(111) 222725

- (151) 17.9.2008  
 (156) 10.12.2017  
 (180) 10.12.2027  
 (210) 2225-2007  
 (220) 10.12.2007  
 (442) 6.6.2008  
 (450) 6.11.2008

9 (511) 35, 36, 37, 40, 42

(511) 35 - Analýzy nákladov; marketingové štúdie; reklamné služby; obchodný manažment a podnikové poradenstvo; poskytovanie obchodných alebo podnikateľských informácií; odborné obchodné alebo podnikateľské poradenstvo; obchodný alebo podnikateľský prieskum; obchodná správa; obchodná administratíva; poradenstvo v obchodnej činnosti; podpora predaja pre tretie osoby; poradenské služby v oblasti obchodného alebo podnikateľského riadenia; reklama; public relations; prezentácia služieb v komunikačných médiách pre maloobchod; rozširovanie reklamných materiálov; reklama (online) v počítačovej komunikačnej sieti; prenájom reklamných plôch; rozhlasová reklama; televízna reklama; rozširovanie reklamných materiálov zákazníkom (letáky, prospekty, tlačivá, vzorky); prenájom reklamných plôch; vydávanie a aktualizovanie reklamných materiálov; rozširovanie reklamných oznamov; rozširovanie reklamných alebo inzertných oznamov; sprostredkovanie obchodu.

36 - Služby v oblasti nehnuteľností; prenájom nehnuteľností; správa nehnuteľností; sprostredkovateľská činnosť s nehnuteľnosťami; finančné informácie; kapitálové investície; oceňovanie nákladov na opravu; oceňovanie a odhady nehnuteľností; developérske služby v oblasti nehnuteľností a stavebníctva (investovanie kapitálu); realitná činnosť.

37 - Stavebníctvo (stavebná činnosť); vykonávanie bytových a občianskych stavieb, inžinierskych stavieb, priemyselných a dopravných sta-

vieb; realizácia cestných povrchov; asfaltovanie; čistenie exteriérov a interiérov; demolácia budov a zemné práce; dozor nad stavbami; stavebné informácie; izolovanie stavieb; interiérové a exteriérové natieranie a maľovanie; omietkarské práce; obkladanie stien a kladenie dlažkových krytín; montovanie lešení; murárstvo; inštalácia okien a dverí; pokrývačské práce na strechách budov; povrchové čistenie exteriérov budov; prenájom stavebných strojov a zariadení; prenájom stavebníckych zariadení; opravy; inštalácie služby okrem inštalácie počítačových programov; montáž a opravy výťahov; inštalácia a opravy vykurovacích zariadení; developérske služby v rámci stavebnej činnosti.

40 - Výroba kovových konštrukcií; spracovanie dreva a kovu; drevovýroba na zákazku; montáž materiálov na objednávku (pre tretie osoby); chrómovanie; kovovýroba; spájanie materiálov; spájkovanie; informácie o spracovaní a úprave materiálov; úprava a spracovanie kovov; výroba účelových strojov a zariadení; likvidácia a spracovanie odpadu; recyklácia odpadu; obrusovanie; pokovovanie; ponikovanie.

42 - Architektonické poradenstvo; architektonické služby; inžinierske práce; geologický prieskum; interiérová výzdoba; kontrola kvality; projektovanie stavieb; štúdie technických projektov; projektová činnosť; vypracovanie stavebných výkresov; technický prieskum; urbanistické plánovanie; zememeračstvo, developérske služby v oblasti projektovej a inžinierskej činnosti.

(540)



- (591) modrá, biela  
 (732) SkyBau, s. r. o., Veľká Okružná 26A, 010 01 Žilina, SK;  
 (740) Brichtová Tatiana, JUDr., Bratislava, SK;

(111) 222859

- (151) 13.10.2008  
 (156) 24.1.2018  
 (180) 24.1.2028  
 (210) 123-2008  
 (220) 24.1.2008  
 (442) 7.7.2008  
 (450) 5.12.2008

9 (511) 35, 41, 42, 44

(511) 35 - Reklamná, inzertná a propagačná činnosť prostredníctvom akéhokoľvek média, prostredníctvom telefónnej siete alebo dátovej siete, alebo informačnej siete, alebo elektronickej siete, alebo komunikačnej siete, alebo počítačovej siete; poskytovanie informácií o produktoch komerčného alebo reklamného charakteru v tlačenej alebo elektronickej podobe, alebo v počítačovej komunikačnej sieti, alebo na internete; reklama; reklama (online) v počítačovej komunikačnej sieti, komerčné vyhľadávacie služby prostredníctvom internetu; prenájom reklamného času vo všetkých komunikačných prostriedkoch;

prenájom reklamných plôch; prenájom reklamných priestorov; prenájom reklamných materiálov; prenájom reklamného času vo všetkých komunikačných médiách; prieskum trhu; analýza trhu; obchodný prieskum; prieskum verejnej mienky; podnikateľské alebo obchodné informácie; obchodný alebo podnikateľský prieskum; vzťahy s verejnosťou; reklamné služby; rozhlasová reklama; televízna reklama; organizovanie výstav na komerčné alebo reklamné účely, predvádzanie tovaru; predvádzanie tovaru na reklamné účely a podporu predaja; vylepovanie plagátov; vydávanie a rozširovanie reklamných tlačovín; rozširovanie inzertných alebo reklamných oznamov; rozširovanie reklamných materiálov zákazníkom; zasielanie reklamných materiálov zákazníkom; vydávanie a aktualizované reklamných materiálov; spracovanie a vydávanie reklamných a náborových textov (letáky, prospekty, tlačivá, vzorky); spracovanie textov; zoradovanie údajov v počítačových bázach dá; analýzy nákladov; vyhľadávanie informácie v počítačových súboroch (pre zákazníkov); kopírovanie; kopírovanie alebo rozmnožovanie dokumentov, dokladov; poradenstvo v oblasti obchodnej činnosti; pomoc pri riadení obchodnej činnosti; obchodné alebo podnikateľské informácie a ich poskytovanie; obchodné alebo podnikateľské poradenstvo (profesionálne), obchodný manažment a podnikové poradenstvo; organizovanie komerčných alebo reklamných výstav a veľtrhov; organizovanie výstav na reklamné a obchodné účely; zbieranie údajov do počítačových bázach dá; zoradovanie údajov do počítačových bázach dát; podpora predaja (pre tretie osoby); odborné obchodné poradenstvo; poradenstvo v obchodnej činnosti; prenájom reklamných materiálov; rozširovanie reklamných oznamov; poradenské služby v oblasti obchodného alebo podnikateľského riadenia; rozširovanie reklamných alebo inzertných oznamov a materiálov; rozširovanie vzoriek; sekretárske služby; sprostredkovateľne práce; vyhľadávanie informácií; organizovanie výstav a verejných prezentácií na obchodné alebo reklamné účely predovšetkým v súvislosti s uvedenými tovarmi a v súvislosti s lekáorskými a zdravotníckymi službami; sprostredkovanie obchodu s tovarom, predovšetkým s farmaceutickými výrobkami, liekmi a liečivami a tovarom pre zdravotníctvo, vedu a výskum; maloobchodné služby v oblasti liekov a liečiv; maloobchodné služby v oblasti nealkoholických nápojov, mliečnych nápojov, koktailov, piva, vína, destilátov, mäsových výrobkov a bezmäsitých jedál; odborné obchodné poradenstvo, predovšetkým obchodné poradenstvo v zdravotníctve a farmácii; obchodné poradenstvo pri riadení pôrodníc, zdravotných stredísk, lekární, nemocníc, kliník, sanatórií; predvádzanie na reklamné účely a podporu predaja; reklamné činnosti; propagačná činnosť so zameraním na zdravotnú osvetu; online reklama v počítačovej komunikačnej sieti; vydávanie a aktualizovanie náborových materiálov; marketingové štúdie; marketing; organizácia reklamných a obchodných predvážiacich akcií na výrobky a služby vrátane obchodných výstav a ich sprievodných akcií; distribúcia tovarov a tlačovín na reklamné účely; obchodné zastúpenie tuzemských a zahraničných fi-

riem a subjektov; obchodný a podnikateľský informačný servis; odborné obchodné poradenské a konzultačné služby; kancelárie zaoberajúce sa dovozom alebo vývozom; podpora predaja pre tretie osoby; účtovníctvo; vedenie kartoték v počítači; obchodné sprostredkovanie služieb prihlasovaných v tejto triede; sprostredkovanie obchodných záležitostí pre zdravotníctvo, vedu a výskum; sprostredkovateľské služby v oblasti obchodu s výrobkami na farmaceutické a liečebné účely, zdravotnú prevenciu a rekondíciu.

41 - Organizovanie a vedenie školení, prednášok, kurzov a konferencií v oblasti zdravotníctva; školenia; výcvik; telesné cvičenie; predpôrodné cvičenia; vzdelávanie; vyučovanie; vydávanie periodickej a neperiodickej tlač, časopisov, novin, príručiek, kníh a iných tlačovín predovšetkým z oblasti zdravotníctva a farmácie; vydávanie online kníh a časopisov v elektronickej podobe; vydávanie a zverejňovanie textov s výnimkou reklamných alebo náborových; organizovanie a vedenie konferencií, kongresov, seminárov, sympózií, kultúrnych alebo vzdelávacích výstav; organizovanie plesov, športových súťaží, živých vystúpení; služby v oblasti estrád, zábavy a kultúrnych podujatí; služby športovísk; detské škôlky; filmová tvorba; tvorba videofilmov; informácie o vzdelávaní; zábava; kluby zdravia (telesné cvičenia); informácie o výchove a vzdelávaní; nahrávanie videopások; organizovanie predstavení (manažérske služby); organizovanie živých vystúpení; plánovanie a organizovanie večierok; organizovanie vedomostných a zábavných súťaží; školenie; výroba (tvorba) videofilmov; poskytovanie elektronických publikácií online bez možnosti stiahnutia.

42 - Bakteriologický výskum; chemické analýzy; chemický výskum; biologický výskum; výskum a vývoj nových výrobkov pre zákazníkov; výskum a vývoj nových farmaceutických a lekáorských výrobkov.

44 - Lekárske služby, zdravotná a zdravotnícka starostlivosť predovšetkým jednoduchá chirurgia, plastická chirurgia, ORL (ušno-nosovo-krčné), ortopédia, gynekológia, urológia, očné, všeobecná chirurgia, anestéziológia a intenzívna medicína; stomatológia; fyzioterapia; služby chiropraktikov; chirurgia; plastická chirurgia; implantovanie vlasov; masáže; služby nemocníc, zdravotníckych stredísk a kliník; služby optikov; ošetrovateľské služby; služby pôrodných asistentiek; psychologické služby; súkromné kliniky alebo sanatória; diagnostické strediská; sanatória; zdravotné strediská; zotavovne; zotavovne pre rekonvalescentov; aromaterapeutické služby; farmaceutické poradenstvo, zdravotné alebo zdravotnícke poradenstvo, odborné poradenstvo pre nemocnice, kliniky, sanatória, zdravotné strediská a lekárne; umelé oplodňovanie; lekárske a nemocničné konzultácie; služby laboratórnej analýzy na účely lekárskeho vyšetrenia; poskytovanie zdravotníckej starostlivosti, analýz, vyšetrení a testov najmä lekármi a v nemocniciach; poskytovanie liečebnej starostlivosti - ambulantná lekárska prax; služby na hygienu a krásu ľudí; lekárske služby a služby starostlivosti o zdravie; hygienická a kozmetická starostlivosť; služby a poradenstvo v oblasti kozmetologickej starostlivosti.

(540)



(591) modrá, zelená

(732) CS-SALVUS spol. s r.o., Kpt. J. Nálepku 32, 934 01 Levice, SK;

(740) Neuschl Vladimír, JUDr. Ing., Bratislava, SK;

(111) 222948

(151) 13.10.2008

(156) 30.11.2017

(180) 30.11.2027

(210) 6354-2007

(220) 30.11.2007

(442) 7.7.2008

(450) 5.12.2008

9 (511) 9, 16, 35, 36, 38, 41

(511) 9 - Elektrické a elektronické komunikačné a telekomunikačné prístroje a nástroje; elektrické a elektronické prístroje a nástroje na spracovanie, zaznamenávanie, uchovávanie, prenos, vyhľadávanie, obnovovanie alebo príjem dát; prístroje a nástroje na nahrávanie, prenos alebo reprodukciu zvuku, obrazov a kódovaných dát; televízne prístroje a nástroje; počítače; periférne zariadenia počítačov; počítačové programy; počítačový softvér; disky, pásky a vodiče, všetky ako magnetické nosiče údajov; nenahrané a nahrané magnetické karty; počítačový softvér poskytovaný z internetu; elektronické publikácie (kopirovateľné) poskytované online z počítačových báz dát alebo z internetu; počítačový softvér a telekomunikačné prístroje (vrátane modemov) na umožnenie pripojenia k bázam dát a k internetu; počítačový softvér na umožnenie vyhľadávania dát; digitálna hudba (kopirovateľná) poskytovaná z počítačových báz dát alebo z internetu; digitálna hudba (kopirovateľná) poskytovaná z MP3 internetových webových stránok; MP3 prehrávače; satelitné vysielače a prijímače; paginovacie, rádiové paginovacie a rádiové telefónne prístroje a nástroje; telefóny, mobilné telefóny a telefónne slúchadlá; príslušenstvo telefónov a telefónnych slúchadiel; adaptéry na použitie s telefónmi; nabíjačky batérií na použitie s telefónmi; jednotky na upevnenie na stole alebo v aute so zabudovaným reproduktorom umožňujúce použitie telefónneho slúchadla bez držania rukami (hand-free); držiačky telefónnych prístrojov do auta; elektrické a elektronické príslušenstvo a periférne zariadenia určené a prispôbené na použitie s počítačmi; audiovizuálne prístroje a zariadenia a prístroje na elektronické hry.

16 - Papier, kartón, lepenka a výrobky z týchto materiálov nezahrnuté v iných triedach; papierové, kartónové a lepenkové obaly a obálky; tlačoviny; fotografie; obrazy; knihy; časopisy; periodiká; tlačené publikácie; písacie potreby; papier-

nický tovar; papiernické výrobky; kancelárske potreby; výrobky na uskladňovanie papiernického tovaru nezahrnuté v iných triedach; ochranné pokrývky na stôl; materiály na kreslenie a maľovanie; zápisníky, adresáre, diáre a knihy; záložky do kníh; kalendáre; plagáty; plánovače; papierové, kartónové, lepenkové a plastové tašky na nosenie zahrnuté v triede 16.

35 - Reklama, propagácia a inzercia; televízna reklama; online reklama; online reklama na počítačovej komunikačnej sieti; rozširovanie reklamných materiálov zákazníkom; vydávanie a aktualizovanie reklamných materiálov; rozširovanie reklamných oznamov; prenájom reklamného času vo všetkých komunikačných médiách; prenájom reklamných materiálov a priestorov; podpora predaja.

36 - Sponzorstvo; sprostredkovanie sponzorstva; organizovanie zbierok; organizovanie dobročinných zbierok; zbieranie peňazí na dobročinné účely.

38 - Telekomunikačné, komunikačné, telefonické a faxové služby, služby zberu a prenosu správ a odkazov, rádiové paginovacie služby, služby elektronickej pošty; prenos a príjem dát a informácií; služby elektronického doručovania správ a odkazov; online informačné služby týkajúce sa telekomunikácií; služby výmeny dát; telekomunikačný prenos dát; satelitné komunikačné služby; vysielanie a prenos rozhlasových alebo televíznych programov; videotextové a teletextové služby; konferenčné videoslужby; telefóne videoslужby; poskytovanie užívateľského prístupu na internet; poskytovanie telekomunikačných pripojení na internet alebo bazy dát; poskytovanie prístupu na internetové stránky s digitálnou hudbou; poskytovanie prístupu na MP3 webové stránky na internete; doručovanie digitálnej hudby telekomunikáciami; obsluha vyhľadávačov; telekomunikačné prístupové služby; prenos správ, odkazov a obrazov pomocou počítačov; komunikácia prostredníctvom počítačov; prenos správ a informácií o aktuálnom dianí; nájom, lízing alebo prenájom prístrojov, nástrojov, zariadení alebo komponentov na použitie pri poskytovaní uvedených služieb; poradenské, informačné a konzultačné služby týkajúce sa všetkého uvedeného.

41 - Služby výchovy, vzdelávania, výcviku, kurzov a školení; služby zábavy; športové a kultúrne aktivity; informácie týkajúce sa výchovy, vzdelávania, zábavy a športových a kultúrnych udalostí; služby elektronických hier poskytované z počítačových báz dát alebo prostredníctvom internetu; služby video- a audioprenájmu; služby rozhlasovej a televíznej zábavy; poskytovanie online elektronických publikácií; organizovanie a vedenie konferencií, seminárov, sympózií, konzultácií, cvičení a workshopov; služby herní; služby klubov; rezervácia a objednávanie vstupeniek na zábavné, športové a kultúrne podujatia; služby elektronických hier poskytované prostredníctvom internetu; poskytovanie a vedenie elektronických konferencií, diskusných skupín a rozhovorov (chat rooms); poskytovanie digitálnej hudby (nekopirovateľnej) z internetu; poskytovanie digitálnej hudby (nekopirovateľnej) z MP3 internetových webových stránok; poskytovanie informácií a poradenstvo týkajúce sa všetkých uvedených služieb.



(540)



- (591) oranžová, čierna, biela  
 (732) Orange Brand Services Limited, 3 More London Riverside, Londýn SE1 2AQ, GB;  
 (740) Taylor Wessing e/n/w/c advokáti s.r.o., Bratislava, SK;

**(111) 222949**

- (151) 13.10.2008  
 (156) 30.11.2017  
 (180) 30.11.2027  
 (210) 6355-2007  
 (220) 30.11.2007  
 (442) 7.7.2008  
 (450) 5.12.2008

**9 (511) 9, 16, 35, 36, 38, 41**

(511) 9 - Elektrické a elektronické komunikačné a telekomunikačné prístroje a nástroje; elektrické a elektronické prístroje a nástroje na spracovanie, zaznamenávanie, uchovávanie, prenos, vyhľadávanie, obnovovanie alebo príjem dát; prístroje a nástroje na nahrávanie, prenos alebo reprodukciu zvuku, obrazov a kódovaných dát; televízne prístroje a nástroje; počítače; periférne zariadenia počítačov; počítačové programy; počítačový softvér; disky, pásky a vodiče, všetky ako magnetické nosiče údajov; nenahrané a nahrané magnetické karty; počítačový softvér poskytovaný z internetu; elektronické publikácie (kopírovateľné) poskytované online z počítačových báz dát alebo z internetu; počítačový softvér a telekomunikačné prístroje (vrátane modemov) na umožnenie pripojenia k bázam dát a k internetu; počítačový softvér na umožnenie vyhľadávania dát; digitálna hudba (kopírovateľná) poskytovaná z počítačových báz dát alebo z internetu; digitálna hudba (kopírovateľná) poskytovaná z MP3 internetových webových stránok; MP3 prehrávače; satelitné vysielače a prijímače; paginovacie, rádiové paginovacie a rádiové telefónne prístroje a nástroje; telefóny, mobilné telefóny a telefónne slúchadlá; príslušenstvo telefónov a telefónnych slúchadiel; adaptéry na použitie s telefónmi; nabíjačky batérií na použitie s telefónmi; jednotky na upevnenie na stole alebo v aute so zabudovaným reproduktorom umožňujúce použitie telefónneho slúchadla bez držania rukami (hand-free); držiačky telefónnych prístrojov do auta; elektrické a elektronické príslušenstvo a periférne zariadenia určené a prispôbené na použitie s počítačmi; audiovizuálne prístroje a zariadenia a prístroje na elektronické hry.

16 - Papier, kartón, lepenka a výrobky z týchto materiálov nezahrnuté v iných triedach; papierové, kartónové a lepenkové obaly a obálky; tlačoviny; fotografie; obrazy; knihy; časopisy; periodiká; tlačené publikácie; písacie potreby; papiernický tovar; papiernické výrobky; kancelárske potreby; výrobky na uskladňovanie papiernického tovaru nezahrnuté v iných triedach; ochranné pokrývky na stoly; materiály na kreslenie a maľovanie; zápisníky, adresáre, diáre a knihy; záložky

do kníh; kalendáre; plagáty; plánovače; papierové, kartónové, lepenkové a plastové tašky na nosenie zahrnuté v triede 16.

35 - Reklama, propagácia a inzercia; televízna reklama; online reklama; online reklama na počítačovej komunikačnej sieti; rozširovanie reklamných materiálov zákazníkom; vydávanie a aktualizovanie reklamných materiálov; rozširovanie reklamných oznamov; prenájom reklamného času vo všetkých komunikačných médiách; prenájom reklamných materiálov a priestorov; podpora predaja.

36 - Sponzorstvo; sprostredkovanie sponzorstva; organizovanie zbierok; organizovanie dobročinných zbierok; zbieranie peňazí na dobročinné účely.

38 - Telekomunikačné, komunikačné, telefonické a faxové služby, služby zberu a prenosu správ a odkazov, rádiové paginovacie služby, služby elektronickej pošty; prenos a príjem dát a informácií; služby elektronického doručovania správ a odkazov; online informačné služby týkajúce sa telekomunikácií; služby výmeny dát; telekomunikačný prenos dát; satelitné komunikačné služby; vysielanie a prenos rozhlasových alebo televíznych programov; videotextové a teletextové služby; konferenčné videoslужby; telefónne videoslужby; poskytovanie užívateľského prístupu na internet; poskytovanie telekomunikačných pripojení na internet alebo bázy dát; poskytovanie prístupu na internetové stránky s digitálnou hudbou; poskytovanie prístupu na MP3 webové stránky na internete; doručovanie digitálnej hudby telekomunikáciami; obsluha vyhľadávačov; telekomunikačné prístupové služby; prenos správ, odkazov a obrazov pomocou počítačov; komunikácia prostredníctvom počítačov; prenos správ a informácií o aktuálnom dianí; nájom, lízing alebo prenájom prístrojov, nástrojov, zariadení alebo komponentov na použitie pri poskytovaní uvedených služieb; poradenské, informačné a konzultačné služby týkajúce sa všetkého uvedeného.

41 - Služby výchovy, vzdelávania, výcviku, kurzov a školení; služby zábavy; športové a kultúrne aktivity; informácie týkajúce sa výchovy, vzdelávania, zábavy a športových a kultúrnych udalostí; služby elektronických hier poskytované z počítačových báz dát alebo prostredníctvom internetu; služby video- a audioprenájmu; služby rozhlasovej a televíznej zábavy; poskytovanie online elektronických publikácií; organizovanie a vedenie konferencií, seminárov, sympózií, konzultácií, cvičení a workshopov; služby herní; služby klubov; rezervácia a objednávanie vstupeniek na zábavné, športové a kultúrne podujatia; služby elektronických hier poskytované prostredníctvom internetu; poskytovanie a vedenie elektronických konferencií, diskusných skupín a rozhovorov (chat rooms); poskytovanie digitálnej hudby (nekopírovateľnej) z internetu; poskytovanie digitálnej hudby (nekopírovateľnej) z MP3 internetových webových stránok; poskytovanie informácií a poradenstvo týkajúce sa všetkých uvedených služieb.

(540)

vstúpte s nami do sveta

- (591) oranžová, čierna, biela  
 (732) Orange Brand Services Limited, 3 More London Riverside, Londýn SE1 2AQ, GB;  
 (740) Taylor Wessing e/n/w/c advokáti s.r.o., Bratislava, SK;

(111) 222950

(151) 13.10.2008

(156) 30.11.2017

(180) 30.11.2027

(210) 6356-2007

(220) 30.11.2007

(442) 7.7.2008

(450) 5.12.2008

9 (511) 9, 16, 35, 36, 38, 41

(511) 9 - Elektrické a elektronické komunikačné a telekomunikačné prístroje a nástroje; elektrické a elektronické prístroje a nástroje na spracovanie, zaznamenávanie, uchovávanie, prenos, vyhľadávanie, obnovovanie alebo príjem dát; prístroje a nástroje na nahrávanie, prenos alebo reprodukciu zvuku, obrazov a kódovaných dát; televízne prístroje a nástroje; počítače; periférne zariadenia počítačov; počítačové programy; počítačový softvér; disky, pásky a vodiče, všetky ako magnetické nosiče údajov; nenahrané a nahrané magnetické karty; počítačový softvér poskytovaný z internetu; elektronické publikácie (kopírovateľné) poskytované online z počítačových báz dát alebo z internetu; počítačový softvér a telekomunikačné prístroje (vrátane modemov) na umožnenie pripojenia k bazám dát a k internetu; počítačový softvér na umožnenie vyhľadávania dát; digitálna hudba (kopírovateľná) poskytovaná z počítačových báz dát alebo z internetu; digitálna hudba (kopírovateľná) poskytovaná z MP3 internetových webových stránok; MP3 prehrávače; satelitné vysielacie a prijímače; paginovanie, rádiové paginovanie a rádiové telefónne prístroje a nástroje; telefóny, mobilné telefóny a telefónne slúchadlá; príslušenstvo telefónov a telefónnych slúchadiel; adaptéry na použitie s telefónmi; nabíjačky batérií na použitie s telefónmi; jednotky na upevnenie na stole alebo v aute so zabudovaným reproduktorom umožňujúce použitie telefónneho slúchadla bez držania rukami (hand-free); držiačky telefónnych prístrojov do auta; elektrické a elektronické príslušenstvo a periférne zariadenia určené a prispôbené na použitie s počítačmi; audiovizuálne prístroje a zariadenia a prístroje na elektronické hry.

16 - Papier, kartón, lepenka a výrobky z týchto materiálov nezahrnuté v iných triedach; papierové, kartónové a lepenkové obaly a obálky; tlačoviny; fotografie; obrazy; knihy; časopisy; periodiká; tlačené publikácie; písacie potreby; papiernický tovar; papiernické výrobky; kancelárske potreby; výrobky na uskladňovanie papiernického tovaru nezahrnuté v iných triedach; ochranné pokrývky na stôl; materiály na kreslenie a maľovanie; zápisníky, adresáre, diáre a knihy; záložky

do kníh; kalendáre; plagáty; plánovače; papierové, kartónové, lepenkové a plastové tašky na nosenie zahrnuté v triede 16.

35 - Reklama, propagácia a inzercia; televízna reklama; online reklama; online reklama na počítačovej komunikačnej sieti; rozširovanie reklamných materiálov zákazníkom; vydávanie a aktualizovanie reklamných materiálov; rozširovanie reklamných oznamov; prenájom reklamného času vo všetkých komunikačných médiách; prenájom reklamných materiálov a priestorov; podpora predaja.

36 - Sponzorstvo; sprostredkovanie sponzorstva; organizovanie zbierok; organizovanie dobročinných zbierok; zbieranie peňazí na dobročinné účely.

38 - Telekomunikačné, komunikačné, telefonické a faxové služby, služby zberu a prenosu správ a odkazov, rádiové paginovanie, služby elektronickej pošty; prenos a príjem dát a informácií; služby elektronického doručovania správ a odkazov; online informačné služby týkajúce sa telekomunikácií; služby výmeny dát; telekomunikačný prenos dát; satelitné komunikačné služby; vysielanie a prenos rozhlasových alebo televíznych programov; videotextové a teletextové služby; konferenčné videoslужby; telefónne videoslужby; poskytovanie užívateľského prístupu na internet; poskytovanie telekomunikačných pripojení na internet alebo bázy dát; poskytovanie prístupu na internetové stránky s digitálnou hudbou; poskytovanie prístupu na MP3 webové stránky na internete; doručovanie digitálnej hudby telekomunikáciami; obsluha vyhľadávačov; telekomunikačné prístupové služby; prenos správ, odkazov a obrazov pomocou počítačov; komunikácia prostredníctvom počítačov; prenos správ a informácií o aktuálnom dianí; nájom, lízing alebo prenájom prístrojov, nástrojov, zariadení alebo komponentov na použitie pri poskytovaní uvedených služieb; poradenské, informačné a konzultačné služby týkajúce sa všetkého uvedeného.

41 - Služby výchovy, vzdelávania, výcviku, kurzov a školení; služby zábavy; športové a kultúrne aktivity; informácie týkajúce sa výchovy, vzdelávania, zábavy a športových a kultúrnych udalostí; služby elektronických hier poskytované z počítačových báz dát alebo prostredníctvom internetu; služby video- a audioprenájmu; služby rozhlasovej a televíznej zábavy; poskytovanie online elektronických publikácií; organizovanie a vedenie konferencií, seminárov, sympózií, konzultácií, cvičení a workshopov; služby herní; služby klubov; rezervácia a objednávanie vstupeniek na zábavné, športové a kultúrne podujatia; služby elektronických hier poskytované prostredníctvom internetu; poskytovanie a vedenie elektronických konferencií, diskusných skupín a rozhovorov (chat rooms); poskytovanie digitálnej hudby (nekopírovateľnej) z internetu; poskytovanie digitálnej hudby (nekopírovateľnej) z MP3 internetových webových stránok; poskytovanie informácií a poradenstvo týkajúce sa všetkých uvedených služieb.

(540)

vstúpte s nami do sveta príbehov

(591) oranžová, čierna, biela

(732) Orange Brand Services Limited, 3 More London Riverside, Londýn SE1 2AQ, GB;

(740) Taylor Wessing e/n/w/c advokáti s.r.o., Bratislava, SK;

**(111) 222951**

(151) 13.10.2008

(156) 30.11.2017

(180) 30.11.2027

(210) 6357-2007

(220) 30.11.2007

(442) 7.7.2008

(450) 5.12.2008

**9 (511) 9, 16, 35, 36, 38, 41**

(511) 9 - Elektrické a elektronické komunikačné a telekomunikačné prístroje a nástroje; elektrické a elektronické prístroje a nástroje na spracovanie, zaznamenávanie, uchovávanie, prenos, vyhľadávanie, obnovovanie alebo príjem dát; prístroje a nástroje na nahrávanie, prenos alebo reprodukciu zvuku, obrazov a kódovaných dát; televízne prístroje a nástroje; počítače; periférne zariadenia počítačov; počítačové programy; počítačový softvér; disky, pásky a vodiče, všetky ako magnetické nosiče údajov; nenahrané a nahrané magnetické karty; počítačový softvér poskytovaný z internetu; elektronické publikácie (kopírovateľné) poskytované online z počítačových báz dát alebo z internetu; počítačový softvér a telekomunikačné prístroje (vrátane modemov) na umožnenie pripojenia k bázam dát a k internetu; počítačový softvér na umožnenie vyhľadávania dát; digitálna hudba (kopírovateľná) poskytovaná z počítačových báz dát alebo z internetu; digitálna hudba (kopírovateľná) poskytovaná z MP3 internetových webových stránok; MP3 prehrávače; satelitné vysielače a prijímače; paginovacie, rádiové paginovacie a rádiové telefónne prístroje a nástroje; telefóny, mobilné telefóny a telefónne slúchadlá; príslušenstvo telefónov a telefónnych slúchadiel; adaptéry na použitie s telefónmi; nabíjačky batérií na použitie s telefónmi; jednotky na upevnenie na stole alebo v aute so zabudovaným reproduktorom umožňujúce použitie telefónneho slúchadla bez držania rukami (hand-free); držáky telefónnych prístrojov do auta; elektrické a elektronické príslušenstvo a periférne zariadenia určené a prispôbené na použitie s počítačmi; audiovizuálne prístroje a zariadenia a prístroje na elektronické hry.

16 - Papier, kartón, lepenka a výrobky z týchto materiálov nezahrnuté v iných triedach; papierové, kartónové a lepenkové obaly a obálky; tlačoviny; fotografie; obrazy; knihy; časopisy; periodiká; tlačené publikácie; písacie potreby; papiernický tovar; papiernické výrobky; kancelárske potreby; výrobky na uskladňovanie papiernického tovaru nezahrnuté v iných triedach; ochranné pokrývky na stôl; materiály na kreslenie a maľovanie; zápisníky, adresáre, diáre a knihy; záložky do kníh; kalendáre; plagáty; plánovače; papierové, kartónové, lepenkové a plastové tašky na nosenie zahrnuté v triede 16.

35 - Reklama, propagácia a inzercia; televízna reklama; online reklama; online reklama na počítačovej komunikačnej sieti; rozširovanie reklamných materiálov zákazníkom; vydávanie a aktua-

lizovanie reklamných materiálov; rozširovanie reklamných oznamov; prenájom reklamného času vo všetkých komunikačných médiách; prenájom reklamných materiálov a priestorov; podpora predaja.

36 - Sponzorstvo; sprostredkovanie sponzorstva; organizovanie zbierok; organizovanie dobročinných zbierok; zbieranie peňazí na dobročinné účely.

38 - Telekomunikačné, komunikačné, telefonické a faxové služby, služby zberu a prenosu správ a odkazov, rádiové paginovacie služby, služby elektronickej pošty; prenos a príjem dát a informácií; služby elektronického doručovania správ a odkazov; online informačné služby týkajúce sa telekomunikácií; služby výmeny dát; telekomunikačný prenos dát; satelitné komunikačné služby; vysielanie a prenos rozhlasových alebo televíznych programov; videotextové a teletextové služby; konferenčné videoslужby; telefónne videoslужby; poskytovanie užívateľského prístupu na internet; poskytovanie telekomunikačných pripojení na internet alebo bazy dát; poskytovanie prístupu na internetové stránky s digitálnou hudbou; poskytovanie prístupu na MP3 webové stránky na internete; doručovanie digitálnej hudby telekomunikáciami; obsluha vyhľadávačov; telekomunikačné prístupové služby; prenos správ, odkazov a obrazov pomocou počítačov; komunikácia prostredníctvom počítačov; prenos správ a informácií o aktuálnom dianí; nájom, lízing alebo prenájom prístrojov, nástrojov, zariadení alebo komponentov na použitie pri poskytovaní uvedených služieb; poradenské, informačné a konzultačné služby týkajúce sa všetkého uvedeného.

41 - Služby výchovy, vzdelávania, výcviku, kurzov a školení; služby zábavy; športové a kultúrne aktivity; informácie týkajúce sa výchovy, vzdelávania, zábavy a športových a kultúrnych udalostí; služby elektronických hier poskytované z počítačových báz dát alebo prostredníctvom internetu; služby video- a audioprenájmu; služby rozhlasovej a televíznej zábavy; poskytovanie online elektronických publikácií; organizovanie a vedenie konferencií, seminárov, sympózií, konzultácií, cvičení a workshopov; služby herní; služby klubov; rezervácia a objednávanie vstupeniek na zábavné, športové a kultúrne podujatia; služby elektronických hier poskytované prostredníctvom internetu; poskytovanie a vedenie elektronických konferencií, diskusných skupín a rozhovorov (chat rooms); poskytovanie digitálnej hudby (nekopírovateľnej) z internetu; poskytovanie digitálnej hudby (nekopírovateľnej) z MP3 internetových webových stránok; poskytovanie informácií a poradenstvo týkajúce sa všetkých uvedených služieb.

(540)

**vstúpte s nami do sveta príbehov**

(591) oranžová, čierna, biela

(732) Orange Brand Services Limited, 3 More London Riverside, Londýn SE1 2AQ, GB;

(740) Taylor Wessing e/n/w/c advokáti s.r.o., Bratislava, SK;



**(111) 222952**

(151) 13.10.2008

(156) 30.11.2017

(180) 30.11.2027

(210) 6358-2007

(220) 30.11.2007

(442) 7.7.2008

(450) 5.12.2008

**9 (511) 9, 16, 35, 36, 38, 41**

(511) 9 - Elektrické a elektronické komunikačné a telekomunikačné prístroje a nástroje; elektrické a elektronické prístroje a nástroje na spracovanie, zaznamenávanie, uchovávanie, prenos, vyhľadávanie, obnovovanie alebo príjem dát; prístroje a nástroje na nahrávanie, prenos alebo reprodukciu zvuku, obrazov a kódovaných dát; televízne prístroje a nástroje; počítače; periférne zariadenia počítačov; počítačové programy; počítačový softvér; disky, pásky a vodiče, všetky ako magnetické nosiče údajov; nenahrané a nahrané magnetické karty; počítačový softvér poskytovaný z internetu; elektronické publikácie (kopírovateľné) poskytované online z počítačových báz dát alebo z internetu; počítačový softvér a telekomunikačné prístroje (vrátane modemov) na umožnenie pripojenia k bázam dát a k internetu; počítačový softvér na umožnenie vyhľadávania dát; digitálna hudba (kopírovateľná) poskytovaná z počítačových báz dát alebo z internetu; digitálna hudba (kopírovateľná) poskytovaná z MP3 internetových webových stránok; MP3 prehrávače; satelitné vysielacie a prijímače; paginovacie, rádiové paginovacie a rádiové telefónne prístroje a nástroje; telefóny, mobilné telefóny a telefónne slúchadlá; príslušenstvo telefónov a telefónnych slúchadiel; adaptéry na použitie s telefónmi; nabíjačky batérií na použitie s telefónmi; jednotky na upevnenie na stole alebo v aute so zabudovaným reproduktorom umožňujúce použitie telefónneho slúchadla bez držania rukami (hand-free); držiačky telefónnych prístrojov do auta; elektrické a elektronické príslušenstvo a periférne zariadenia určené a prispôbené na použitie s počítačmi; audiovizuálne prístroje a zariadenia a prístroje na elektronické hry.

16 - Papier, kartón, lepenka a výrobky z týchto materiálov nezahrnuté v iných triedach; papierové, kartónové a lepenkové obaly a obálky; tlačoviny; fotografie; obrazy; knihy; časopisy; periodiká; tlačené publikácie; písacie potreby; papiernický tovar; papiernické výrobky; kancelárske potreby; výrobky na uskladňovanie papiernického tovaru nezahrnuté v iných triedach; ochranné pokrývky na stôl; materiály na kreslenie a maľovanie; zápisníky, adresáre, diáre a knihy; záložky do kníh; kalendáre; plagáty; plánovače; papierové, kartónové, lepenkové a plastové tašky na nosenie zahrnuté v triede 16.

35 - Reklama, propagácia a inzercia; televízna reklama; online reklama; online reklama na počítačovej komunikačnej sieti; rozširovanie reklamných materiálov zákazníkom; vydávanie a aktualizovanie reklamných materiálov; rozširovanie reklamných oznamov; prenájom reklamného času vo všetkých komunikačných médiách; prenájom reklamných materiálov a priestorov; podpora predaja.

36 - Sponzorstvo; sprostredkovanie sponzorstva; organizovanie zbierok; organizovanie dobročinných zbierok; zbieranie peňazí na dobročinné účely.

38 - Telekomunikačné, komunikačné, telefonické a faxové služby, služby zberu a prenosu správ a odkazov, rádiové paginovacie služby, služby elektronickej pošty; prenos a príjem dát a informácií; služby elektronického doručovania správ a odkazov; online informačné služby týkajúce sa telekomunikácií; služby výmeny dát; telekomunikačný prenos dát; satelitné komunikačné služby; vysielanie a prenos rozhlasových alebo televíznych programov; videotextové a teletextové služby; konferenčné videoslужby; telefónne videoslужby; poskytovanie užívateľského prístupu na internet; poskytovanie telekomunikačných pripojení na internet alebo bázy dát; poskytovanie prístupu na internetové stránky s digitálnou hudbou; poskytovanie prístupu na MP3 webové stránky na internete; doručovanie digitálnej hudby telekomunikáciami; obsluha vyhľadávačov; telekomunikačné prístupové služby; prenos správ, odkazov a obrazov pomocou počítačov; komunikácia prostredníctvom počítačov; prenos správ a informácií o aktuálnom dianí; nájom, lízing alebo prenájom prístrojov, nástrojov, zariadení alebo komponentov na použitie pri poskytovaní uvedených služieb; poradenské, informačné a konzultačné služby týkajúce sa všetkého uvedeného.

41 - Služby výchovy, vzdelávania, výcviku, kurzov a školení; služby zábavy; športové a kultúrne aktivity; informácie týkajúce sa výchovy, vzdelávania, zábavy a športových a kultúrnych udalostí; služby elektronických hier poskytované z počítačových báz dát alebo prostredníctvom internetu; služby video- a audioprenájmu; služby rozhlasovej a televíznej zábavy; poskytovanie online elektronických publikácií; organizovanie a vedenie konferencií, seminárov, sympózií, konzultácií, cvičení a workshopov; služby herní; služby klubov; rezervácia a objednávanie vstupeniek na zábavné, športové a kultúrne podujatia; služby elektronických hier poskytované prostredníctvom internetu; poskytovanie a vedenie elektronických konferencií, diskusných skupín a rozhovorov (chat rooms); poskytovanie digitálnej hudby (nekopírovateľnej) z internetu; poskytovanie digitálnej hudby (nekopírovateľnej) z MP3 internetových webových stránok; poskytovanie informácií a poradenstvo týkajúce sa všetkých uvedených služieb.

**(540)**

**vstúpte s nami do sveta hudby**

(591) oranžová, čierna, biela

(732) Orange Brand Services Limited, 3 More London Riverside, Londýn SE1 2AQ, GB;

(740) Taylor Wessing e/n/w/c advokáti s.r.o., Bratislava, SK;

**(111) 222953**

(151) 13.10.2008

(156) 30.11.2017

(180) 30.11.2027

(210) 6359-2007

(220) 30.11.2007

(442) 7.7.2008

(450) 5.12.2008

**9 (511) 9, 16, 35, 36, 38, 41**

(511) 9 - Elektrické a elektronické komunikačné a telekomunikačné prístroje a nástroje; elektrické a elektronické prístroje a nástroje na spracovanie, zaznamenávanie, uchovávanie, prenos, vyhľadávanie, obnovovanie alebo príjem dát; prístroje a nástroje na nahrávanie, prenos alebo reprodukciu zvuku, obrazov a kódovaných dát; televízne prístroje a nástroje; počítače; periférne zariadenia počítačov; počítačové programy; počítačový softvér; disky, pásky a vodiče, všetky ako magnetické nosiče údajov; nenahrané a nahrané magnetické karty; počítačový softvér poskytovaný z internetu; elektronické publikácie (kopírovateľné) poskytované online z počítačových báz dát alebo z internetu; počítačový softvér a telekomunikačné prístroje (vrátane modemov) na umožnenie pripojenia k bazám dát a k internetu; počítačový softvér na umožnenie vyhľadávania dát; digitálna hudba (kopírovateľná) poskytovaná z počítačových báz dát alebo z internetu; digitálna hudba (kopírovateľná) poskytovaná z MP3 internetových webových stránok; MP3 prehrávače; satelitné vysielacie a prijímače; paginovacie, rádiové paginovacie a rádiové telefónne prístroje a nástroje; telefóny, mobilné telefóny a telefónne slúchadlá; príslušenstvo telefónov a telefónnych slúchadiel; adaptéry na použitie s telefónmi; nabíjačky batérií na použitie s telefónmi; jednotky na upevnenie na stole alebo v aute so zabudovaným reproduktorom umožňujúce použitie telefónneho slúchadla bez držania rukami (hand-free); držiačky telefónnych prístrojov do auta; elektrické a elektronické príslušenstvo a periférne zariadenia určené a prispôbené na použitie s počítačmi; audiovizuálne prístroje a zariadenia a prístroje na elektronické hry.

16 - Papier, kartón, lepenka a výrobky z týchto materiálov nezahrnuté v iných triedach; papierové, kartónové a lepenkové obaly a obálky; tlačoviny; fotografie; obrazy; knihy; časopisy; periodiká; tlačené publikácie; písacie potreby; papiernický tovar; papiernické výrobky; kancelárske potreby; výrobky na uskladňovanie papiernického tovaru nezahrnuté v iných triedach; ochranné pokrývky na stôl; materiály na kreslenie a maľovanie; zápisníky, adresáre, diáre a knihy; záložky do kníh; kalendáre; plagáty; plánovače; papierové, kartónové, lepenkové a plastové tašky na nosenie zahrnuté v triede 16.

35 - Reklama, propagácia a inzercia; televízna reklama; online reklama; online reklama na počítačovej komunikačnej sieti; rozširovanie reklamných materiálov zákazníkom; vydávanie a aktualizovanie reklamných materiálov; rozširovanie reklamných oznamov; prenájom reklamného času vo všetkých komunikačných médiách; prenájom reklamných materiálov a priestorov; podpora predaja.

36 - Sponzorstvo; sprostredkovanie sponzorstva; organizovanie zbierok; organizovanie dobročinných zbierok; zbieranie peňazí na dobročinné účely.

38 - Telekomunikačné, komunikačné, telefonické a faxové služby, služby zberu a prenosu správ a odkazov, rádiové paginovacie služby, služby elektronickej pošty; prenos a príjem dát a informácií; služby elektronického doručovania správ a odkazov; online informačné služby týkajúce sa telekomunikácií; služby výmeny dát; telekomunikačný prenos dát; satelitné komunikačné služby; vysielanie a prenos rozhlasových alebo televíznych programov; videotextové a teletextové služby; konferenčné videoslужby; telefónne videoslужby; poskytovanie užívateľského prístupu na internet; poskytovanie telekomunikačných pripojení na internet alebo bazy dát; poskytovanie prístupu na internetové stránky s digitálnou hudbou; poskytovanie prístupu na MP3 webové stránky na internete; doručovanie digitálnej hudby telekomunikáciami; obsluha vyhľadávačov; telekomunikačné prístupové služby; prenos správ, odkazov a obrazov pomocou počítačov; komunikácia prostredníctvom počítačov; prenos správ a informácií o aktuálnom dianí; nájom, lízing alebo prenájom prístrojov, nástrojov, zariadení alebo komponentov na použitie pri poskytovaní uvedených služieb; poradenské, informačné a konzultačné služby týkajúce sa všetkého uvedeného.

41 - Služby výchovy, vzdelávania, výcviku, kurzov a školení; služby zábavy; športové a kultúrne aktivity; informácie týkajúce sa výchovy, vzdelávania, zábavy a športových a kultúrnych udalostí; služby elektronických hier poskytované z počítačových báz dát alebo prostredníctvom internetu; služby video- a audioprenájmu; služby rozhlasovej a televíznej zábavy; poskytovanie on-line elektronických publikácií; organizovanie a vedenie konferencií, seminárov, sympózií, konzultácií, cvičení a workshopov; služby herní; služby klubov; rezervácia a objednávanie vstupeniek na zábavné, športové a kultúrne podujatia; služby elektronických hier poskytované prostredníctvom internetu; poskytovanie a vedenie elektronických konferencií, diskusných skupín a rozhovorov (chat rooms); poskytovanie digitálnej hudby (nekopírovateľnej) z internetu; poskytovanie digitálnej hudby (nekopírovateľnej) z MP3 internetových webových stránok; poskytovanie informácií a poradenstvo týkajúce sa všetkých uvedených služieb.

**(540)**

**vstúpte s nami do sveta hudby**

(591) oranžová, čierna, biela

(732) Orange Brand Services Limited, 3 More London Riverside, Londýn SE1 2AQ, GB;

(740) Taylor Wessing e/n/w/c advokáti s.r.o., Bratislava, SK;

**(111) 223090**

(151) 24.10.2008  
 (156) 8.6.2017  
 (180) 8.6.2027  
 (210) 5623-2007  
 (220) 8.6.2007  
 (310) 447267  
 (320) 11.4.2007  
 (330) CZ  
 (442) 7.7.2008  
 (450) 5.12.2008

**9 (511) 30, 35, 41**

(511) 30 - Pekárske výrobky, jemné pečivo, trvanlivé pečivo sladké aj slané, cukrárske výrobky, kakaové, čokoládové, kávové a ovocné náplne, krémy a polevy, cukrovinky, výrobky z obilnín, cereálne výrobky, pričom všetky uvedené tovary v triede 30 obsahujú mlieko pochádzajúce z oblasti pohoria Tatier.

35 - Akvizičná, marketingová, propagačná, reklamná a inzertná činnosť, distribúcia tovarov na reklamné účely, najmä v oblasti výrobkov trvanlivého pečiva, poskytovanie obchodných informácií, organizovanie a usporadúvanie súťaží na podporu predaja výrobkov trvanlivého pečiva.

41 - Organizovanie a usporadúvanie súťaží pre verejnosť.

**(540) Tatranky s mliekom z Tater**

(732) Opavia - LU, s.r.o., Karolinská 661, 186 00 Praha 8, CZ;

(740) Advokátska kancelária Jana Peschlová, s.r.o., Bratislava, SK;

**(111) 223377**

(151) 19.11.2008  
 (156) 21.9.2017  
 (180) 21.9.2027  
 (210) 6086-2007  
 (220) 21.9.2007  
 (442) 5.3.2008  
 (450) 7.1.2009

**9 (511) 1, 5, 35, 41, 42, 43**

(511) 1 - Poľnohospodárske hnojivá, tekuté a tuhé hnojivá, vodorozpustné hnojivá, kvapalné listové hnojivá, pôdne hnojivá, morské chaluhy (hnojivo), rašelina (hnojivo), troska (hnojivo), dusičnan vápenatý (hnojivo), dusíkaté hnojivá, dusíkaté vápno (hnojivo), fosfáty (hnojivá), koncentráty stopových prvkov, prípravky na hnojenie, chemické prípravky, predovšetkým prípravky na hnojenie rastlín - hnojivá listové a pôdne, chemické prípravky na zlepšenie pôdy, hydroponická výživa (hnojivo), trieslové drevo, drevovina, drevina, triesloviny, kompost, humus, humus na povrchové hnojenie, expandovaná hlina na pestovanie hydroponických rastlín ako substrát, hlina, prípravky obsahujúce stopové prvky pre rastliny, karbonyl na ošetrovanie rastlín, hormóny na aktiváciu a zrýchlenie dozrievania ovocia, rašelinové kvetníky na záhradnícke účely, prípravky na reguláciu rastlín, chemické prostriedky na výživu trávnikov, prípravky na konzervovanie a ochranu kvetov, výplne stromových dutín (lesníctvo), štepárske vosky a tmely, agrochemikálie s výnimkou fungicídov, herbicídov, insekticídov a prípravkov na ničenie buriny a parazitov, che-

mikálie pre lesníctvo okrem fungicídov, herbicídov, insekticídov a prípravkov na ničenie parazitov, poľnohospodárske a záhradnícke chemické prípravky s výnimkou fungicídov, herbicídov, insekticídov a prípravkov na ničenie buriny a parazitov, chemické prípravky proti sneti, prísady chemické do fungicídov, prísady chemické do insekticídov (prostriedkov proti hmyzu), vzácne zeminy, rozsievková zemina, zemina na pestovanie, diatomová zemina, diatomit, regeneračný papier, chemikálie pre poľnohospodárstvo, záhradníctvo, lesníctvo, umelé živice v nespracovanom stave, priemysel, vedu a fotografiu, chemické výrobky používané v poľnohospodárstve, priemysle a vede vrátane výrobkov, ktoré slúžia na výrobu tovarov patriacich do iných tried, plastické hmoty v nespracovanom stave, zmesi do hasiacich prístrojov, prípravky na kalenie a zváranie kovov, chemické látky na konzervovanie potravín, lepidlá a spojivá používané v priemysle, soľ na konzervovanie s výnimkou konzervovania potravín.

5 - Prípravky na ničenie hmyzu, burín, hubovitých ochorení, prípravky na ničenie škodlivých patogénov v súvislosti s pestovaním rastlín, prípravky na ochranu rastlín proti ich škodcom, prípravky na ničenie hmyzu, fungicidy, herbicidy, lep na muchy, lepiace prípravky na chytanie múch, prípravky na hubenie múch, prípravky na ničenie hlodavcov, oleje proti ovadom, prípravky na sterilizovanie a sterilizáciu pôdy, prípravky na ničenie lariev, prípravky na ničenie slimákov, prípravky na ničenie škodcov, prípravky na ničenie suchej hniloby.

35 - Maloobchodná a veľkoobchodná činnosť s poľnohospodárskymi hnojivami, koncentrátmi stopových prvkov, hydroponickou výživou, prostriedkami na ničenie hmyzu, burín, hubovitých ochorení a ostatných škodlivých patogénov v súvislosti s pestovaním rastlín, prípravkami na ochranu rastlín proti ich škodcom, zhromažďovanie rozličných výrobkov, poľnohospodárskych hnojív, koncentrátov stopových prvkov, hydroponickej výživy, prostriedkov na ničenie hmyzu, burín, hubovitých ochorení a iných škodlivých patogénov v súvislosti s pestovaním rastlín a prípravkov na ničenie škodcov a hlodavcov (okrem dopravy) s cieľom umožniť zákazníkovi, aby si mohli tieto výrobky pohodlne prehliadať a nakupovať, a to prostredníctvom maloobchodných predajní, veľkoobchodných predajní, prostredníctvom katalógového predaja alebo elektronickými prostriedkami, prostredníctvom webových stránok alebo prostredníctvom telenákupu, obchodný manažment a riadenie, pomoc pri riadení obchodnej činnosti, marketingové štúdie, prieskum trhu, reklama, rozhlasová a televízna reklama, online reklama na počítačovej komunikačnej sieti, vydávanie a aktualizovanie reklamných alebo náborových materiálov, pomoc pri riadení obchodných aktivít, ako aj služby reklamných a inzertných organizácií poskytované predovšetkým vo forme komunikácie s verejnosťou a inzerciou prostredníctvom všetkých komunikačných prostriedkov a týkajúce sa všetkých druhov výrobkov alebo služieb, vedenie kartoték v počítači, vyhľadávanie informácií v počítačových súboroch pre zákazníkov, služby porovnávania cien, organizovanie komerčných alebo reklamných výstav

a veľtrhov, podpora predaja pre tretie osoby, predvádzanie tovaru, predovšetkým poľnohospodárskych hnojív, hydroponickej výživy, prostriedkov na ničenie hmyzu, burín, hubovitých ochorení a iných škodlivých patogénov v súvislosti s pestovaním rastlín a prípravkov na ničenie škodcov a hlodavcov, prezentácia tovarov v komunikačných médiách pre maloobchod, obchodné rady a informácie spotrebiteľom, administratívne spracovanie obchodných objednávok, poskytovanie uvedených služieb prostredníctvom komunikačných médií, elektronickej pošty, SMS správ, počítačových sietí a internetu, obchodné sprostredkovanie služieb v triedach 35, 41, 42 a 43.

41 - Organizovanie športových podujatí a športových súťaží, sústredenie športovcov, športové turnaje, prevádzkovanie športových zariadení, fitnesscentier, posilňovní, tenisových centier, služby športovísk, telesné cvičenia, aerobic, výcvik, gymnastický výcvik, prenájom štadiónov, ihrísk, kurtov a plavární, požičiavanie športového výstroja s výnimkou dopravných prostriedkov, organizovanie a vedenie konferencií, kongresov, seminárov, školení, vzdelávanie, výcvik, vydávanie časopisov, novín a iných periodických publikácií s výnimkou vydávania reklamných a náborových textov, vydávanie kníh, časopisov, periodík, organizovanie kultúrnych alebo vzdelávacích výstav, organizovanie lotérií, plesov, živých vystúpení, organizovanie hier, zábavy, organizovanie zábavných súťaží, organizovanie kurzov, výcvikov, zábava, pobavenie, obveselenie, informácie o možnostiach zábavy, služby v oblasti estrád, zábavy, hier a kultúrnych podujatí, služby zamerané na rekreáciu osôb (rekreačné služby), výchovno-zábavné klubové služby, poskytovanie uvedených služieb prostredníctvom komunikačných médií, elektronickej pošty, SMS správ, počítačových sietí a internetu.

42 - Služby vedecké a technologické včítane výskumu v oblasti vedy a priemyslu, priemyselné analýzy a priemyselný výskum, služby poskytované osobami - reprezentantmi profesií, ako sú fyzik, chemik, inžinier, informatik, individuálne alebo kolektívne v pomere s teoretickými a praktickými aspektmi v komplexnej oblasti aktivít, služby poskytované reprezentantmi profesií, predovšetkým chemikmi a inžiniermi, služby chemikov a inžinierov, ktorí sa zaoberajú odhadmi, ohodnocovaním, výskumom a výstupnými správami v oblasti vedy a technológií, bakteriologický výskum, výskum v oblasti chémie, skúšky materiálov, biologický výskum, návrh a vývoj počítačového hardvéru a softvéru, dizajn, testovanie, rešerše, analýzy, časové zdieľanie, technická podpora a iné technické a poradenské služby vo vzťahu k softvéru, počítačom a k vývoju počítačových programov, tvorba a návrh softvéru, návrh počítačových systémov, počítačové programovanie, poradenstvo v oblasti počítačového hardvéru a softvéru, servis a aktualizovanie počítačových programov, zhotovovanie kópií počítačových programov, inštalácia počítačových programov, prenájom počítačov a počítačového softvéru, prenájom počítačových periférnych zariadení, prevod a konverzia údajov a dokumentov z fyzických médií na elektronické médiá, vytváranie a udržiavanie počítačových stránok pre zá-

kazníkov, hostovanie na počítačových stránkach, grafický a priemyselný dizajn, navrhovanie obalov, poskytovanie uvedených služieb prostredníctvom komunikačných médií, elektronickej pošty, SMS správ, počítačových sietí alebo internetu.

43 - Reštauračné služby, prechodné ubytovanie, služby ponúkané osobami alebo podnikmi, ktorých cieľom je príprava potravín alebo nápojov na konzumáciu, ako aj služby ponúkajúce ubytovanie, nocľah, prístrešok v hoteli, penzióny alebo iné zariadenia zabezpečujúce dočasné ubytovanie, služby barov, bufety (rýchle občerstvenie), jedálne a závodné jedálne, kaviarne, hotelierske služby, poskytovanie hotelového ubytovania, služby motelov, penziónov, prenájom prechodného ubytovania, rezervácia prechodného ubytovania, rezervácia penziónov a hotelov, služby cestovnej kancelárie v oblasti stravovania a ubytovania, poskytovanie uvedených služieb prostredníctvom komunikačných médií, elektronickej pošty, SMS správ, počítačových sietí a internetu.

(540)

**AGRICHEM XIMIX**

(591) červená, zelená

(732) AGRICHEM XIMIX, s.r.o., Vištucká 4, 900 81 Šenkvice, SK;

(740) Porubčan Róbert, Ing., Ivanka pri Dunaji, SK;

(111) 223378

(151) 19.11.2008

(156) 21.9.2017

(180) 21.9.2027

(210) 6087-2007

(220) 21.9.2007

(442) 5.3.2008

(450) 7.1.2009

9 (511) 1, 5, 35, 41, 42, 43

(511) 1 - Poľnohospodárske hnojivá, tekuté a tuhé hnojivá, vodorozpuštné hnojivá, kvapalné listové hnojivá, pôdne hnojivá, morské chaluhy (hnojivo), rašelina (hnojivo), troska (hnojivo), dusičnan vápenatý (hnojivo), dusíkaté hnojivá, dusíkaté vápno (hnojivo), fosfáty (hnojivá), koncentráty stopových prvkov, prípravky na hnojenie, chemické prípravky, predovšetkým prípravky na hnojenie rastlín - hnojivá listové a pôdne, chemické prípravky na zlepšenie pôdy, hydroponická výživa (hnojivo), trieslové drevo, drevovina, drevina, triesloviny, kompost, humus, humus na povrchové hnojenie, expandovaná hlina na pestovanie hydroponických rastlín ako substrát, hlina, prípravky obsahujúce stopové prvky pre rastliny, karbonyl na ošetrovanie rastlín, hormóny na aktiváciu a zrýchlenie dozrievania ovocia, rašelinové kvetníky na záhradnicke účely, prípravky na reguláciu rastlín, chemické prostriedky na výživu trávnikov, prípravky na konzervovanie a ochranu kvetov, výplne stromových dutín (lesníctvo), štepárske vosky a tmely, agrochemikálie s výnimkou fungicidov, herbicidov, insekticidov a prípravkov na ničenie buriny a parazitov, chemikálie pre lesníctvo okrem fungicidov, herbicidov, insekticidov a prípravkov na ničenie parazitov,

poľnohospodárske a záhradnícke chemické prípravky s výnimkou fungicídov, herbicídov, insekticídov a prípravkov na ničenie buriny a parazitov, chemické prípravky proti sneti, prísady chemické do fungicídov, prísady chemické do insekticídov (prostriedkov proti hmyzu), vzácne zeminy, rozsievková zemina, zemina na pestovanie, diatomová zemina, diatomit, regeneračný papier, chemikálie pre poľnohospodárstvo, záhradníctvo, lesníctvo, umelé živice v nespracovanom stave, priemysel, vedu a fotografiu, chemické výrobky používané v poľnohospodárstve, priemysle a vede vrátane výrobkov, ktoré slúžia na výrobu tovarov patriacich do iných tried, plastické hmoty v nespracovanom stave, zmesi do hasiacich prístrojov, prípravky na kalenie a zváranie kovov, chemické látky na konzervovanie potravín, lepidlá a spojivá používané v priemysle, soľ na konzervovanie s výnimkou konzervovania potravín.

5 - Prípravky na ničenie hmyzu, burín, hubovitých ochorení, prípravky na ničenie škodlivých patogénov v súvislosti s pestovaním rastlín, prípravky na ochranu rastlín proti ich škodcom, prípravky na ničenie hmyzu, fungicidy, herbicidy, lep na muchy, lepiace prípravky na chytanie múch, prípravky na hubenie múch, prípravky na ničenie hlodavcov, oleje proti ovadom, prípravky na sterilizovanie a sterilizáciu pôdy, prípravky na ničenie lariev, prípravky na ničenie slimákov, prípravky na ničenie škodcov, prípravky na ničenie suchej hniloby.

35 - Maloobchodná a veľkoobchodná činnosť s poľnohospodárskymi hnojivami, koncentrátmi stopových prvkov, hydroponickou výživou, prostriedkami na ničenie hmyzu, burín, hubovitých ochorení a ostatných škodlivých patogénov v súvislosti s pestovaním rastlín, prípravkami na ochranu rastlín proti ich škodcom, zhromažďovanie rozličných výrobkov, poľnohospodárskych hnojív, koncentrátov stopových prvkov, hydroponickej výživy, prostriedkov na ničenie hmyzu, burín, hubovitých ochorení a iných škodlivých patogénov v súvislosti s pestovaním rastlín a prípravkov na ničenie škodcov a hlodavcov (okrem dopravy) s cieľom umožniť zákazníkovi, aby si mohli tieto výrobky pohodlne prehliadať a nakupovať, a to prostredníctvom maloobchodných predajní, veľkoobchodných predajní, prostredníctvom katalógového predaja alebo elektronickými prostriedkami, prostredníctvom webových stránok alebo prostredníctvom telenákupu, obchodný manažment a riadenie, pomoc pri riadení obchodnej činnosti, marketingové štúdie, prieskum trhu, reklama, rozhlasová a televízna reklama, online reklama na počítačovej komunikačnej sieti, vydávanie a aktualizovanie reklamných alebo náborových materiálov, pomoc pri riadení obchodných aktivít, ako aj služby reklamných a inzertných organizácií poskytované predovšetkým vo forme komunikácie s verejnosťou a inzerciou prostredníctvom všetkých komunikačných prostriedkov a týkajúce sa všetkých druhov výrobkov alebo služieb, vedenie kartoték v počítači, vyhľadávanie informácií v počítačových súboroch pre zákazníkov, služby porovnávania cien, organizovanie komerčných alebo reklamných výstav a veľtrhov, podpora predaja pre tretie osoby, predvádzanie tovaru, predovšetkým poľnohospo-

dárskych hnojív, hydroponickej výživy, prostriedkov na ničenie hmyzu, burín, hubovitých ochorení a iných škodlivých patogénov v súvislosti s pestovaním rastlín a prípravkov na ničenie škodcov a hlodavcov, prezentácia tovarov v komunikačných médiách pre maloobchod, obchodné rady a informácie spotrebiteľom, administratívne spracovanie obchodných objednávok, poskytovanie uvedených služieb prostredníctvom komunikačných médií, elektronickej pošty, SMS správ, počítačových sietí a internetu, obchodné sprostredkovanie služieb v triedach 35, 41, 42 a 43.

41 - Organizovanie športových podujatí a športových súťaží, sústredenie športovcov, športové turnaje, prevádzkovanie športových zariadení, fitnesscentier, posilňovní, tenisových centier, služby športovísk, telesné cvičenia, aerobic, výcvik, gymnastický výcvik, prenájom štadiónov, ihrísk, kurtov a plavární, požičiavanie športového výstroja s výnimkou dopravných prostriedkov, organizovanie a vedenie konferencií, kongresov, seminárov, školení, vzdelávanie, výcvik, vydávanie časopisov, novín a iných periodických publikácií s výnimkou vydávania reklamných a náborových textov, vydávanie kníh, časopisov, periodík, organizovanie kultúrnych alebo vzdelávacích výstav, organizovanie lotérií, plesov, živých vystúpení, organizovanie hier, zábavy, organizovanie zábavných súťaží, organizovanie kurzov, výcvikov, zábava, pobavenie, obveselenie, informácie o možnostiach zábavy, služby v oblasti estrády, zábavy, hier a kultúrnych podujatí, služby zamerané na rekreáciu osôb (rekreačné služby), výchovno-zábavné klubové služby, poskytovanie uvedených služieb prostredníctvom komunikačných médií, elektronickej pošty, SMS správ, počítačových sietí a internetu.

42 - Služby vedecké a technologické vrátane výskumu v oblasti vedy a priemyslu, priemyselné analýzy a priemyselný výskum, služby poskytované osobami - reprezentantmi profesií, ako sú fyzik, chemik, inžinier, informatik, individuálne alebo kolektívne v pomere s teoretickými a praktickými aspektmi v komplexnej oblasti aktivít, služby poskytované reprezentantmi profesií, predovšetkým chemikmi a inžiniermi, služby chemikov a inžinierov, ktorí sa zaoberajú odhadmi, ohodnocovaním, výskumom a výstupnými správami v oblasti vedy a technológií, bakteriologický výskum, výskum v oblasti chémie, skúšky materiálov, biologický výskum, návrh a vývoj počítačového hardvéru a softvéru, dizajn, testovanie, rešerše, analýzy, časové zdieľanie, technická podpora a iné technické a poradenské služby vo vzťahu k softvéru, počítačom a k vývoju počítačových programov, tvorba a návrh softvéru, návrh počítačových systémov, počítačové programovanie, poradenstvo v oblasti počítačového hardvéru a softvéru, servis a aktualizovanie počítačových programov, zhotovovanie kópií počítačových programov, inštalácia počítačových programov, prenájom počítačov a počítačového softvéru, prenájom počítačových periférnych zariadení, prevod a konverzia údajov a dokumentov z fyzických médií na elektronické médiá, vytváranie a udržiavanie počítačových stránok pre zákazníkov, hostovanie na počítačových stránkach, grafický a priemyselný dizajn, navrhovanie oba-

lov, poskytovanie uvedených služieb prostredníctvom komunikačných médií, elektronickej pošty, SMS správ, počítačových sietí alebo internetu.

43 - Reštauračné služby, prechodné ubytovanie, služby ponúkané osobami alebo podnikmi, ktorých cieľom je príprava potravín alebo nápojov na konzumáciu, ako aj služby ponúkajúce ubytovanie, nocľah, prístrešok v hoteli, penzióny alebo iné zariadenia zabezpečujúce dočasné ubytovanie, služby barov, bufety (rýchle občerstvenie), jedálne a závodné jedálne, kaviarne, hotelierske služby, poskytovanie hotelového ubytovania, služby motelov, penziónov, prenájom prechodného ubytovania, rezervácia prechodného ubytovania, rezervácia penziónov a hotelov, služby cestovnej kancelárie v oblasti stravovania a ubytovania, poskytovanie uvedených služieb prostredníctvom komunikačných médií, elektronickej pošty, SMS správ, počítačových sietí a internetu.

**(540) XIMIX**

(732) AGRICHEM XIMIX, s.r.o., Vištucká 4, 900 81 Šenkvice, SK;

(740) Porubčan Róbert, Ing., Ivanka pri Dunaji, SK;

**(111) 223435**

(151) 11.12.2008

(156) 14.2.2018

(180) 14.2.2028

(210) 268-2008

(220) 14.2.2008

(442) 5.9.2008

(450) 5.2.2009

**9 (511) 9, 16, 28, 41**

(511) 9 - Audiovizuálna technika na výučbu, prístroje na zaznamenanie času, čítacie zariadenia, diapositívy, kryty na elektrické zásuvky, elektronické perá, kreslené a hrané filmy, fotoaparáty, hologramy, hracie zariadenia fungujúce po pripojení na externú obrazovku alebo monitor, hry ako počítačový softvér fungujúce po pripojení na externú obrazovku alebo monitor, identifikačné, magnetické karty, kalkulačky, karty pamäťové a mikroprocesorové, počítačové klávesnice, kompaktné disky, CD ROM, kopirovacie zariadenia a stroje, plávajúce kolesá, laptopy, počítač - zápisník (notebook), počítače, magnetické médiá, magnety ako dekorácia, myši, podložky pod myš, neónové reklamy, nosiče údajov v rámci triedy 9, pagery, plátna premietacie, počítačové stroje, počítačové programy, tlačiarne k počítaču, počítačový softvér, guľôčkové počítadlo, pravítka, premietačky na diapositívy, diaprojektory, prenosný telefón, audio- a videoprijímače, telefónne prístroje, rádiá, reproduktory, satelitné navigačné prístroje, slúchadlá, skenery, svetelné tabule, televízne prijímače, videokamery, videokazety, videotelefony, elektronické zápisníky, telefónny záznamník.

16 - Archy papiera, baliaci papier, vodové farby, blahoprajné pohľadnice, útržkové bloky, brožúry, časopisy, rysovacie dosky, detské plienkové nohavičky z papiera alebo buničiny, papier na písanie listov, držiačky na písacie potreby, fotografie, gummy na gumovanie, kalendáre, kancelárske svorky, papierové vreckovky, predmety z kartónu,

katalógy, knihy, knižné záložky, albumy, brožované knihy, lepenkové alebo papierové škatule, predmety z lepenky, lepiaca páska na kancelárske účely a použitie v domácnosti, lepidlá na kancelárske účely a použitie v domácnosti, mapy, nálepky na kancelárske použitie alebo pre domácnosť, noviny, obálky, obaly (papiernický tovar), obrazy (maľby) zarámované aj nezarámované, oblačky, oznámenia, toaletný papier, papiernický tovar, papierové prestieranie, papierové archy, papierové pásy, papierové podložky pod poháre, papierové obrúsky, papierové obrusy, pera, peračníky, periodiká, plagáty, podložky na písanie, pohľadnice, zariadenia, poštové známky, písacie potreby, puzdrá na písacie potreby, prospekty, pripínáčky, publikácie, pečiatky, samolepky pre domácnosť a na kancelárske účely, zošity, papierové podbradníčky, školské potreby, pútače z papiera alebo lepenky, tlačoviny, tlačené publikácie, ceruzky, vyučovacie pomôcky s výnimkou prístrojov a zariadení, poznámkové zošity, spevníky.

28 - Autá (hračka), balóniky (hračka), bubliny z mydla (ako hračky), divadelné masky, domino (kocky), hojdačky, hracie karty, hracie lopty, hracie žetóny, plyšové hračky, pohyblivé hračky, hracie automaty s výnimkou automatov fungujúcich po pripojení na externú obrazovku alebo monitor, spoločenské hry, stolové hry, hrkalky, kolky, bábky, medvedíky, lopty na hranie, ozdoby na vianočné stromčeky s výnimkou osvetlenia a cukrovínok, bábiky, pištole (hračky), puzzle, stavebnice, lietajúce tanierne, žartovné predmety na oklamanie ako hračky.

41 - Diaľkové štúdium, detské škôlky, služby v oblasti digitálneho spracovania obrazu, elektronická edičná činnosť v malom, filmová tvorba, požíčavanie dátových nosičov, prevádzkovanie herní, informácie o možnostiach rozptýlenia, o možnostiach zábavy, o výchove a vzdelávaní, výchovno-zábavné klubové služby, požíčovne kníh, vydávanie kníh, organizovanie a vedenie seminárov, organizovanie predstavení, organizovanie vedomostných alebo zábavných súťaží, poskytovanie online elektronických publikácií, tlmočenie posunkovej reči, organizovanie prázdninových táborov, prenájom audionahrávok, prekladateľské služby, písanie scenárov, organizovanie a vedenie seminárov, výroba rozhlasových a televíznych programov, zverejňovanie textov (okrem reklamných), výcvik, vydávanie online kníh a časopisov v elektronickej forme, vyučovanie, vzdelávanie, výchovné služby, skúšanie, preskúšavanie.

**(540) BABY SIGNS**

(732) Nuerasoft s.r.o., Srbsko 29, 294 02 Kněžmost, CZ;

(740) Advokátska kancelária JUDr. Tomáš Rosina, s.r.o., Banská Bystrica, SK;

**(111) 223512**

(151) 15.12.2008

(156) 5.12.2017

(180) 5.12.2027

(210) 6371-2007

(220) 5.12.2007

(442) 5.9.2008

(450) 5.2.2009



**9 (511) 16, 35, 41**

(511) 16 - Albumy, pohľadnice, fotografie, grafické zobrazenia, plagáty všetkých druhov a rozmerov, grafiky, obrazy, obrazy ako maľby, papierové propagačné materiály, plány, podložky na písanie, tlačené reklamné a úžitkové manuály, reklamné tabule z papiera, kartónu alebo lepenky, skicárre, stojany na fotografie, záložky do kníh, knihy, brožúry, časopisy, periodiká, tlačivá, databázy na papierových nosičoch, ročenky, katalógy, kalendáre, príručky, prospekty, publikácie, papierové vlajky, papierové zástavky, pútače z papiera alebo lepenky, pečiatky, pečate, papiernický tovar, obálky, obaly, nálepky, netextilné etikety, kancelárske potreby s výnimkou nábytku, predovšetkým kancelárske potreby použité ako reklamné alebo darčkové predmety, atlasy, plastové fólie na balenie, formuláre, predmety z kartónu, spisové obaly, stolové prestieranie z papiera, papierové servítky, papierové utierky, vrecia a vrecká z papiera alebo plastických materiálov, vzory na výrobu odevov.

35 - Predvádzanie, služby modeliek (fotomodeliek a manekýnok) a modelov (fotomodelov a manekýnov) na reklamné účely a podporu predaja, predvádzanie tovaru, reklama, reklamné činnosti, obchodný manažment v oblasti umenia a modelingu, personálne poradenstvo, predovšetkým personálne poradenstvo pre modelky a modelov, nábor zamestnancov a pracovníkov, predovšetkým modeliek a modelov, kastingy modeliek a modelov, modeling - sprostredkovanie práce pre modelky a modelov, výber osôb pomocou psychologických testov, zbieranie údajov do počítačových databáz, vedenie kartoték v počítači, obchodné alebo podnikateľské poradenstvo, obchodný alebo podnikateľský prieskum, pomoc pri riadení obchodnej činnosti, organizovanie výstav na obchodné a reklamné účely, maloobchodné služby v oblasti katalógov, fotografií, litografií, plagátov, sprostredkovanie obchodu s tovarom, predovšetkým s dopravnými prostriedkami a uvedenými tovarmi, sprostredkovanie uvedených služieb, poskytovanie a sprostredkovanie uvedených služieb prostredníctvom komunikačných médií, elektronickej pošty, SMS správ, počítačových sietí a internetu, sprostredkovanie obchodu s tovarom, obchodné sprostredkovanie služieb prihlasovaných v triede 41.

41 - Organizovanie súťaží krásy, ankiet, tlačových besied, kastingov, módnych prehliadok, plesov, športových súťaží, živých vystúpení, večierkov, umelecké módne agentúry, umelecké modelingové agentúry, fotografovanie, fotografovanie modeliek a modelov, filmová a fotografická tvorba, manažérske služby pri organizovaní predstavení módnych prehliadok, služby v oblasti estrád, zábavy, kultúrnych a hudobných podujatí, školenia, výcvik, vzdelávanie, predovšetkým školenia, výcvik a vzdelávanie modeliek a modelov, služby na verejnú prezentáciu umeleckých a literárnych diel skulptúrnym alebo vzdelávacím cieľom, vydávanie kníh, časopisov, periodík, vydávanie textov s výnimkou reklamných alebo náborových, informácie o vzdelávaní a možnostiach zábavy, rekreácie a rozptýlenia, služby nahrávacích štúdií, požičiavanie nahrávacích štúdií, požičiavanie videopásov a filmov, nahrávanie na videopásky,

výroba divadelných predstavení, organizovanie a vedenie kongresov, konferencií, seminárov, organizovanie kultúrnych alebo vzdelávacích výstav, zverejňovanie textov iných ako reklamných, knižnice, výroba rozhlasových alebo televíznych programov, zábava, pobavenie, obveselenie, zábavné parky, nočné kluby, rezervácia vstupeniek, poskytovanie a sprostredkovanie uvedených služieb prostredníctvom komunikačných médií, elektronickej pošty, SMS správ, počítačových sietí a internetu.

**(540)**

(732) David Novotný, Kostelecká 1829, 547 01 Náchod, CZ;

**(111) 224117**

(151) 13.2.2009  
 (156) 12.6.2018  
 (180) 12.6.2028  
 (210) 5749-2008  
 (220) 12.6.2008  
 (442) 6.11.2008  
 (450) 6.4.2009

**9 (511) 33**

(511) 33 - Víno.

**(540) ASTROLABE**

(732) Astrolabe Wines Limited, 9 Nolans Road, Grovetown, Blenheim, NZ;  
 (740) PATENTSERVIS Bratislava, a. s., Bratislava, SK;

**(111) 224192**

(151) 13.3.2009  
 (156) 23.7.2017  
 (180) 23.7.2027  
 (210) 1332-2007  
 (220) 23.7.2007  
 (442) 5.12.2008  
 (450) 7.5.2009

**9 (511) 7, 9, 11, 35, 37**

(511) 7 - Veterné turbíny.

9 - Fotovoltaické články.

11 - Tepelné čerpadlo; teplovodné vykurovacie zariadenia; solárne kolektory.

35 - Kancelárie zaoberajúce sa dovozom a vývojom; organizovanie výstav na obchodné a reklamné účely; organizovanie výstav na komerčné alebo reklamné účely; prezentácia výrobkov v komunikačných médiách pre maloobchod a veľkoobchod; reklamná a propagačná činnosť; sprostredkovanie nákupu a predaja tovarov.

37 - Izolovanie stavieb; inštalácia a opravy klimatizačných zariadení; prenájom bagrov a rýpadiel; vodoinštalatérsvo; kúrenárstvo; plynoinštalatérsvo; elektroinštalácie; vykonávanie prípravných prác na stavbu - búracie, sekacie a kopacie práce; inštalácia plošných kolektorov pre primárny okruh k tepelným čerpadlám; hĺbkové vrty; geotermálne vrty.

**(540) GEOTHERM**

(732) GEOTHERM Slovakia s.r.o., Ružindolská 3180/16,  
917 01 Trnava, SK;

**(111) 224842**

(151) 13.5.2009  
(156) 8.10.2017  
(180) 8.10.2027  
(210) 1918-2008  
(220) 8.10.2007  
(442) 5.2.2009  
(450) 6.7.2009

**9 (511) 21**

(511) 21 - Prírodné alebo umelé špongie s brúsnu stranou alebo bez nej, plátenné špongie; predmety na čistenie, a to metly, mopy, čistiace kefy, handry na čistenie, semišové kože na čistenie, neelektrické odľučovače (lapače) prachu, handry (utierky) napustené čistiacim prostriedkom, tampóny (obrúsky) na čistenie nerezovej ocele, handry na podlahu, kefy na čistenie nádob, utierky a handry na utieranie prachu, drôtenka na čistenie, rukavice na upratovanie, rukavice na umývanie riadu, čistiace tampóny, vedrá; toaletné výrobky, najmä toaletné náčinie, toaletné neceséry, kozmetické náčinie, misky na mydlo, zubné kefy, kefy na vlasy, dávkovače mydla a držiaky na toaletný papier, kovové schránky (puzdrá) na distribúciu papierových utierok, hrebene.

**(540) LINEA MARE**

(732) Spontex S.A.S., 420 rue d'Estienne d'Orves,  
92705 Colombes Cedex, FR;  
(740) Fajnorová Mária, Ing., Bratislava, SK;

**(111) 226066**

(151) 29.9.2009  
(156) 29.11.2017  
(180) 29.11.2027  
(210) 2167-2007  
(220) 29.11.2007  
(442) 5.3.2008  
(450) 5.11.2009

**9 (511) 5**

(511) 5 - Farmaceutické výrobky, dietetické látky upravené na lekárske účely.

**(540) FLORALIV**

(732) Berlin - Chemie AG, Glienicke Weg 125, 12489  
Berlin, DE;  
(740) Hörmannová Zuzana, Ing., Bratislava, SK;

**(111) 226224**

(151) 14.10.2009  
(156) 1.8.2018  
(180) 1.8.2028  
(210) 5948-2008  
(220) 1.8.2008  
(442) 6.7.2009  
(450) 7.12.2009

**9 (511) 16, 24, 25, 28, 35, 41, 43**

(511) 16 - Papier a výrobky z papiera obsiahnuté v triede 16; tlačoviny; časopisy (periodiká); periodické a neperiodické publikácie; noviny; knihy; ročenky; prílohy v časopisovej a novinovej

forme; letáky; prospekty; pútače z papiera, z lepenky a z kartónu; reklamné tabule z papiera, kartónu a lepenky; plagáty; kalendáre; fotografie; stojany na fotografie; albumy; atlasy; mapy; hráčske kartičky; obrazy; grafiky, grafické reprodukcie, zobrazenia; portréty; katalógy; papierové zástavy a zástavky; propagačné a spomienkové predmety z papiera, kartónu a z lepenky; baliaci papier; písacie potreby; kupóny; brožúry; štítky; lepiace štítky; papierové nálepky; nálepky; samolepky; lístky (vstupenky); žreby; výherné karty; darčekové poukážky; blahoprajné pohľadnice; kancelárske potreby s výnimkou nábytku; príručky; vyučovacie pomôcky s výnimkou prístrojov a zariadení; školské potreby.

24 - Zástavy a zástavky najmä klubové (s výnimkou papierových); vlajky najmä klubové (s výnimkou papierových); spomienkové predmety z textilu; podložky pod poháre a tanieri (prestieranie); podložky na stôl s výnimkou papierových (anglické prestieranie); stolové textilie; textilné obrúsky (prestierania); textilné utierky; textilné obrúsky (prestierania); textilné utierky na riad; obliečky na vankúše a periny; posteľná bielizeň; textilné vreckovky; deky; poťahy na nábytok; dverové závesy; obrusy s výnimkou papierových.

25 - Oblečenie; odevy; futbalové oblečenie a dresy; gymnastické (telocvičné) dresy; teplákové súpravy; pokrývky hlavy; čiapky; šilty na pokrývky hlavy; čiapkové šilty; čelenky; chrániče uší (proti chladu ako pokrývka hlavy); kombinézy ako oblečenie; športové súpravy (nohavice, bunda); kravaty; bundy; vesty; košele; blúzky; svetre; pulóvre; pletené svetre; ponožky; šticne na futbal; bielizeň; bielizeň zabraňujúca poteniu alebo pohlcujúca pot; pančuchy; pančuchy absorbujúce pot; tričká; tielka; športové tričká, zápästky; plavky; pyžamá; rukavice; rukávniky; šatky; šály; podbradníky nie z papiera; kostýmy; obuv; športová obuv; topánky na šport; futbalová obuv; štople na futbalovú obuv; futbalové topánky (kopačky); potné vložky; tenisky; protišmykové pomôcky na obuv; oblečenie z papiera; papierové klobúky (oblečenie); papierové čiapky.

28 - Športový tovar zaradený do tejto triedy; hračky; hry; športové náradie; futbalové lopty; lopty a loptičky; športové rukavice najmä futbalové; chrániče na píšaly (športový tovar); chrániče na holene (športový tovar); chrániče na lakte (ako športové potreby); puzzle; atrapy; hracie karty; spoločenské a stolové hry; biliardy; topánky na korčuľovanie s pripevnenými korčuľami; zariadenie na bowling; korčule; činky; stolové hry; šarkany; gymnastické zariadenia; telocvičné zariadenia; hokejky; hojdačky; kolky; šachy; stacionárne bicykle na cvičenie; kolieskové korčule; kolobežky; lyže; maňušky; bábky; lopty; golfové palice; lyžiarske palice; puky; športové rukavice; skejtbordy; spoločenské hry; šachovnice; šípky (hry); terče; konfety.

35 - Reklamná, inzertná a propagačná činnosť; online reklama na počítačovej komunikačnej sieti; vydávanie, aktualizovanie a rozširovanie reklamných materiálov a oznamov zákazníkom; lepenie plagátov; elektronické obchody prostredníctvom siete internet; sprostredkovanie obchodu s tovarom; prieskum trhu a verejnej mienky; public relations; maloobchod s tovarmi uvedenými



v triedach 16, 24, 25 a 28; prenájom reklamnej plochy a reklamného materiálu a reklamného času; organizovanie výstav, veľtrhov na obchodné a reklamné účely; organizovanie súťaží na komerčné a reklamné účely; predvádzanie tovaru; predvádzanie (služby modeliek) na reklamné účely a podporu predaja; vyhľadávanie sponzorov; obchodné sprostredkovanie služieb uvedených v triedach 35, 41 a 43.

41 - Služby športovísk; organizovanie športových súťaží a podujatí; prevádzkovanie športových zariadení; prevádzkovanie telovýchovných zariadení slúžiacich na regeneráciu a rekondíciu; požičiavanie športového náradia a športového výstroja, s výnimkou dopravných prostriedkov; prevádzka a prenájom futbalových ihrísk; trénerská činnosť; činnosť umeleckej a športovej agentúry, výchovno-zábavné klubové služby; zábava; pobavenie; obveselenie; kultúrna, športová, vzdelávacia činnosť; poskytovanie informácií o možnostiach rozptýlenia a zábavy; organizovanie a vedenie súťaží na zábavné, kultúrne, športové a vzdelávacie účely; organizovanie večierkov na zábavné, kultúrne, športové a vzdelávacie účely; organizovanie výstav na zábavné, kultúrne a vzdelávacie účely; organizovanie festivalov; nahrávanie hudby a hudobných programov; organizovanie plesov; organizovanie živých vystúpení; služby diskoték; organizovanie lotérií a tombol; zabezpečovanie športových výcvikov, kurzov a školení; vydavateľská činnosť s výnimkou vydávania reklamných textov; elektronická edičná činnosť v malom (DTP služby); služby pre oddych a rekreáciu; informácie o možnostiach rekreácií; organizovanie a vedenie seminárov, školení, konferencií, kongresov, sympózií; predaj a rezervácia vstupeniek; prenájom štadiónov; poradenské, konzultačné a informačné služby týkajúce sa uvedených služieb.

43 - Služby bufetov; reštauračné a kaviarské služby; služby samoobslužných reštaurácií; služby barov a nočných klubov; poradenské, konzultačné a informačné služby týkajúce sa uvedených služieb; rezervácia a poskytovanie ubytovania; poskytovanie, prenájom prechodného ubytovania; hotelierske služby; prevádzkovanie hotelového ubytovania; penzióny; rezervácia hotelov; rezervácia penziónov; motelové služby; turistické ubytovanie; prevádzkovanie kempingov.

(540)



- (591) červená, čierna, biela  
 (732) FC Spartak, a.s., Koniarekova 19, 917 21 Trnava, SK;  
 (740) LITVÁKOVÁ A SPOL., s.r.o., Patentová a známková kancelária, Bratislava, SK;

- (111) 226487  
 (151) 13.11.2009  
 (156) 15.2.2018  
 (180) 15.2.2028  
 (210) 279-2008  
 (220) 15.2.2008  
 (442) 7.7.2008  
 (450) 7.1.2010

9 (511) 1, 2, 19

(511) 1 - Chemikálie na priemyselné a vedecké účely okrem zvlášť nebezpečných; štepárske tmely na stromy, tmel na obuv, tmel na pneumatiky, tmely na opravu rozbitých, zlomených alebo poškodených predmetov, tmely na karosérie automobilov, olejový tmel; chemické aditíva do náterových hmôt; oxid zinočnatý v práškovom stave; hmoty na lepenie brúsnych práškov na plstené brúsne kotúče, na lepenie protipožiarnych fólií; chemické prípravky na výrobu farieb; umelé živice v surovom stave; plastické látky v surovom stave; plastické látky v prášku, pastách, v tekutom stave, v emulziách, disperziách a granulách pre priemysel ako surovina; chemické prípravky na zváranie kovov; lepidlá na priemyselné účely; želatína na priemyselné účely; nemrznúce látky, nemrznúce zmesi; odmasťovacie prípravky pre priemysel; polotovary a odpady z chemických výrob patriace do tejto triedy.

2 - Náterové hmoty; náterové hmoty odolné proti vode; náterové hmoty na báze polystyrénu; pomocné a ochranné nátery; farby, laky, moridlá, práškové kovy na maliarske účely, spojivá do farieb, lepidlá; elektroforézne náterové látky; náterové hmoty a pomocné prípravky; tmely na vyrovnávanie nerovných povrchov pri povrchových úpravách; sklenárske tmely; fermeže; riedidlá; tónovacie pasty; tlačiarenské farby a pasty; latexové farby; potravinárske farbivá; živice prírodné v surovom stave; maliarske farby; maliarske tmely; farby na látky; pigmenty anorganické a organické; pigmentové pasty na rôzne použitie; farby práškové a plnivé; farbivá patriace do tejto triedy; nástrekové hmoty patriace do tejto triedy na omietky, na vláknité, trieskové a sadrokartónové dosky; kovy listkové a práškové pre maliarov, dekoratérov, tlačiarov a umelcov; farby sili-kátové; ochranné nátery proti korózii a skaze stavebných materiálov.

19 - Asfaltové penetračné nátery; spojivá a tmely na výrobu brikiet; spojivá na opravu ciest.

(540) PEN-AKRYL

- (732) SLOVLAK Košeca, a.s., Továrenská 545, 018 64 Košeca, SK;  
 (740) Bachratá Magdaléna, Mgr., Bratislava, SK;

- (111) 230660  
 (151) 26.9.2011  
 (156) 31.8.2017  
 (180) 31.8.2027  
 (210) 6017-2007  
 (220) 31.8.2007  
 (442) 4.2.2011  
 (450) 4.11.2011

9 (511) 9, 16, 35, 38, 41

(511) 9 - Nosiče informácií v rozsahu triedy 9 so záznamom zvuku a/alebo obrazu, nosiče záznamov s nahranými audio- a/alebo audiovizuálnymi programami, audiovizuálne diela v digitálnej podobe, hudobné diela na nosičoch, informácie, dáta, databázy a iné informačné produkty na nosičoch a v elektronických, dátových, informačných, počítačových a komunikačných sieťach všetkých druhov, multimediálne aplikácie.

16 - Tlačoviny, prospekty, katalógy, buklety, knihy, časopisy, fotografie, plagáty, kalendáre, samolepky (papiernické výrobky), oblačky; papierové obaly všetkých druhov, papierové tašky, umelecké, ozdobné a propagačné predmety z papiera patriace do tejto triedy.

35 - Poskytovanie informácií a iných informačných produktov komerčného alebo reklamného charakteru, multimediálnych informácií komerčného charakteru, komerčné využitie internetu v oblasti komerčných internetových médií a vyhľadávacích služieb, on-line inzercia.

38 - Šírenie audio- alebo audiovizuálnych diel prostredníctvom informačnej alebo dátovej, alebo elektronickej, alebo komunikačnej, alebo telekomunikačnej, alebo počítačovej siete, najmä internetu.

41 - Agentúrna činnosť v oblasti kultúry, tvorba audiovizuálnych programov, tvorba umeleckých programov, tvorba audiovizuálnych diel, tvorba televíznych a audiovizuálnych programov, nahrávanie nosičov zvukových alebo obrazovo-zvukových, výchovná, vzdelávacia a súťažná činnosť, organizovanie spoločenských a kultúrnych akcií, organizácia, prevádzkovanie a realizácia hier a súťaží vrátane verejných, výstavná činnosť v oblasti kultúry alebo zábavy alebo výchovy alebo vzdelávania, vydávanie, rozširovanie a tvorba kópií audio- a/alebo audiovizuálnych záznamov a umeleckých diel na všetkých druhoch nosičov.

#### (540) **STARMANIA**

(732) Giertl Dušan, Železná 4, 821 04 Bratislava, SK;

#### (111) **237377**

(151) 17.6.2014

(156) 27.8.2017

(180) 27.8.2027

(210) 1594-2007

(220) 27.8.2007

(442) 4.3.2014

(450) 5.8.2014

#### 9 (511) **25, 28, 41**

(511) 25 - Športové oblečenie; kombinézy na vodné lyžovanie; kúpacie čiapky; kúpacie plášte; plavky; šľapky na kúpanie; obuv na kúpanie; plážová obuv; plážové oblečenie; trička.

28 - Bazény (na hranie); harpúny ako športové náradie; plavecké potreby; plutvy na plávanie; okuliare na plávanie; surfvacie dosky; surfvacie lyže; šmykľavky; vodné lyže.

41 - Výcvik plávania novorodencov a dojčiat; školenie inštruktorov, cvičiteľov a trénerov plávania; prevádzkovanie športových zariadení; organizovanie športových súťaží.

#### (540) **ALVA**

(732) Vajda Alexander, Mojmirova 1161/8, 020 01 Púchov, SK;

(740) Kubínyi Peter, Bc., Trenčín, SK;

## Prevody a prechody práv

**(111) 109141**

(210) 5841  
 (732) Schicht s.r.o., Revoluční 1930/86, 400 01 Ústí nad Labem, CZ;  
 (770) SETUZA, a. s., Žukovova 100, 401 29 Ústí nad Labem, CZ;  
 (580) 21.9.2017

**(111) 186691**

(210) 2716-96  
 (732) Muddyfox IP Limited, Unit A Brook Park East, Shirebrook NG20 8RY, GB;  
 (770) Olympus Ventures Limited, Unit A Brook Park East, Shirebrook NG20 8RY, GB;  
 (580) 11.10.2017

**(111) 151621**

(210) 3196  
 (732) Galovič Richard, Ing., Studenohorská 46, 841 03 Bratislava, SK;  
 (770) FAVORIT CZECHOSLOVAKIA s.r.o., náměstí 14. října, 150 00 Praha, CZ;  
 (580) 20.9.2017

**(111) 186692**

(210) 2717-96  
 (732) Muddyfox IP Limited, Unit A Brook Park East, Shirebrook NG20 8RY, GB;  
 (770) Olympus Ventures Limited, Unit A Brook Park East, Shirebrook NG20 8RY, GB;  
 (580) 11.10.2017

**(111) 151621**

(210) 3196  
 (732) FAVORIT 1951 s.r.o., náměstí 14. října 1307/2, 150 00 Praha 5 - Smíchov, CZ;  
 (770) Galovič Richard, Ing., Studenohorská 46, 841 03 Bratislava, SK;  
 (580) 20.9.2017

**(111) 187456**

(210) 1471-97  
 (732) Zodiac Pool Systems, Inc., 6000 Condor Drive, Moorpark, California 93021, US;  
 (770) Zodiac Pool Care, Inc., 2620 Commerce Way, Vista, California 92081-8438, US;  
 (580) 20.9.2017

**(111) 157984**

(210) 40442  
 (732) KOVOFINIŠ s.r.o., Mlýnská 137, 584 01 Ledec nad Sázavou, CZ;  
 (770) KOVOFINIŠ s.r.o., Podolí 600, 584 01 Ledec nad Sázavou, CZ;  
 (580) 4.10.2017

**(111) 188320**

(210) 1269-97  
 (732) LEO Pharma A/S, Industriparken 55, DK-2750 Ballerup, DK;  
 (770) Astellas Pharma Inc., 3-11, Nihonbashi-Honcho 2-chome, Chuo-ku, Tokyo, JP;  
 (580) 3.10.2017

**(111) 172735**

(210) 63032  
 (732) OPTIMA SOCIETA' A RESPONSABILITA' LIMITATA, Via Gaggio 72, 47832 San Clemente (Rimini), IT;  
 (770) DOLCEMONDO S.r.l., 91, Via Roma - Mercatino Conca, (Pesaro E Urbino), IT;  
 (580) 19.9.2017

**(111) 188423**

(210) 2289-97  
 (732) Trouw Nutrition Biofaktory s.r.o., Na Chvalce 2049, 193 00 Praha 9, CZ;  
 (770) BIOFAKTORY PRAHA, spol. s r. o., Na Chvalce 2049, 193 00 Praha 9, Horní Počernice, CZ;  
 (580) 27.9.2017

**(111) 178353**

(210) 578-94  
 (732) METABOND MAGYARORSZÁG Kft., Gyöngyszem út 18, 9030 Győr, HU;  
 (770) N.C.N. SLOVAKIA s.r.o., Ul. Svornosti 50, 821 06 Bratislava, SK;  
 (580) 18.9.2017

**(111) 193094**

(210) 797-99  
 (732) Kováč Marián, Ing., Jesenského 261/8, 017 01 Považská Bystrica, SK;  
 (770) Kováč Julián, Ing., Jesenského 261/8, 017 01 Považská Bystrica, SK;  
 (580) 20.9.2017

**(111) 186501**

(210) 890-97  
 (732) Čanda Václav, Moyzesova 907/9, 010 01 Žilina, SK;  
 (770) CAN, s.r.o., Dolné Rudiny 3, 010 01 Žilina, SK;  
 (580) 12.10.2017

**(111) 193980**

(210) 1788-99  
 (732) Mitsui & Co., Ltd., 3-1, Ohtemachi 1- chome, Chiyoda-Ku, Tokyo, 100-8631, JP;  
 (770) MONSANTO TECHNOLOGY LLC, spoločnosť zriadená podľa zákonov štátu Delaware, 800 North Lindbergh Boulevard, St. Louis, Missouri, US;  
 (580) 19.9.2017

**(111) 220884**  
 (210) 1379-2007  
 (732) Rozhlas a televízia Slovenska, Mlynská dolina,  
 845 45 Bratislava, SK;  
 (770) Slovenský rozhlas, Mýtina 1, 817 55 Bratislava, SK;  
 (580) 10.10.2017

**(111) 221392**  
 (210) 1387-2007  
 (732) Rozhlas a televízia Slovenska, Mlynská dolina,  
 845 45 Bratislava, SK;  
 (770) Slovenský rozhlas, Mýtina 1, 817 55 Bratislava, SK;  
 (580) 10.10.2017

**(111) 220885**  
 (210) 1380-2007  
 (732) Rozhlas a televízia Slovenska, Mlynská dolina,  
 845 45 Bratislava, SK;  
 (770) Slovenský rozhlas, Mýtina 1, 817 55 Bratislava, SK;  
 (580) 10.10.2017

**(111) 221393**  
 (210) 1388-2007  
 (732) Rozhlas a televízia Slovenska, Mlynská dolina,  
 845 45 Bratislava, SK;  
 (770) Slovenský rozhlas, Mýtina 1, 817 55 Bratislava, SK;  
 (580) 10.10.2017

**(111) 221386**  
 (210) 1381-2007  
 (732) Rozhlas a televízia Slovenska, Mlynská dolina,  
 845 45 Bratislava, SK;  
 (770) Slovenský rozhlas, Mýtina 1, 817 55 Bratislava, SK;  
 (580) 10.10.2017

**(111) 222669**  
 (210) 5042-2008  
 (732) MM Partners s.r.o., Kováčska 19, 040 01 Košice,  
 SK;  
 (770) MM Invest Košice, s.r.o., Kováčska 19, 040 01  
 Košice, SK;  
 (580) 11.10.2017

**(111) 221387**  
 (210) 1382-2007  
 (732) Rozhlas a televízia Slovenska, Mlynská dolina,  
 845 45 Bratislava, SK;  
 (770) Slovenský rozhlas, Mýtina 1, 817 55 Bratislava, SK;  
 (580) 10.10.2017

**(111) 223333**  
 (210) 5394-2008  
 (732) Bata Brands SA, Avenue d'Ouchy 61, CH-1006  
 Lausanne, CH;  
 (770) BATA BRANDS S.A.R.L. 43 Rue Notre Dame,  
 L-2440 LUXEMBOURG SUCCURSALE DE LAU-  
 SANNE, Avenue de Rhodaine 70, 1007 Lausanne,  
 CH;  
 (580) 11.10.2017

**(111) 221388**  
 (210) 1383-2007  
 (732) Rozhlas a televízia Slovenska, Mlynská dolina,  
 845 45 Bratislava, SK;  
 (770) Slovenský rozhlas, Mýtina 1, 817 55 Bratislava, SK;  
 (580) 10.10.2017

**(111) 223334**  
 (210) 5395-2008  
 (732) Bata Brands SA, Avenue d'Ouchy 61, CH-1006  
 Lausanne, CH;  
 (770) BATA BRANDS S.A.R.L. 43 Rue Notre Dame,  
 L-2440 LUXEMBOURG SUCCURSALE DE LAU-  
 SANNE, Avenue de Rhodaine 70, 1007 Lausanne,  
 CH;  
 (580) 11.10.2017

**(111) 221389**  
 (210) 1384-2007  
 (732) Rozhlas a televízia Slovenska, Mlynská dolina,  
 845 45 Bratislava, SK;  
 (770) Slovenský rozhlas, Mýtina 1, 817 55 Bratislava, SK;  
 (580) 10.10.2017

**(111) 221390**  
 (210) 1385-2007  
 (732) Rozhlas a televízia Slovenska, Mlynská dolina,  
 845 45 Bratislava, SK;  
 (770) Slovenský rozhlas, Mýtina 1, 817 55 Bratislava, SK;  
 (580) 10.10.2017

**(111) 225592**  
 (210) 6455-2008  
 (732) Martinus, s.r.o., Gorkého 4, 036 01 Martin, SK;  
 (770) Beyond Media, s. r. o., Daxnerovo nám. 3, 821 08  
 Bratislava, SK;  
 (580) 12.10.2017

**(111) 221391**  
 (210) 1386-2007  
 (732) Rozhlas a televízia Slovenska, Mlynská dolina,  
 845 45 Bratislava, SK;  
 (770) Slovenský rozhlas, Mýtina 1, 817 55 Bratislava, SK;  
 (580) 10.10.2017

**(111) 226618**  
 (210) 842-2009  
 (732) Vladimír Mihalík - M.M.M., Bratislavská 6/280,  
 010 01 Žilina, SK;  
 (770) herMMMes, s.r.o., J. Milca 34, 010 01 Žilina, SK;  
 (580) 10.10.2017

**(111) 226619**

(210) 843-2009  
(732) Vladimír Mihalík - M.M.M., Bratislavská 6/280,  
010 01 Žilina, SK;  
(770) herMMMes, s.r.o., J. Milca 34, 010 01 Žilina, SK;  
(580) 10.10.2017

---

**(111) 233002**

(210) 5-2012  
(732) Balážová Zuzana, Štúrova 579/19, 915 01 Nové  
Mesto nad Váhom, SK;  
(770) Klimáček Tibor, Košíkárka 1436/19, 915 01 No-  
vé Mesto nad Váhom, SK;  
(580) 12.10.2017

---

**(111) 235843**

(210) 400-2013  
(732) Ventura Commercial Enterprises Inc., 1617 N.  
Main Street, Sheridan 82801 WY, US;  
(770) Liečebňa sv. Františka, a.s., Björnsonova 8, 811 05  
Bratislava, SK;  
(580) 5.10.2017

---

**(111) 237204**

(210) 1833-2013  
(732) BVC Dom s.r.o., Kozí 916/5, Staré Město, 110 00  
Praha 1, CZ;  
(770) Domotron, s. r. o., Stará Vajnorská 37, 831 04 Bra-  
tislava - mestská časť Nové Mesto, SK;  
(580) 18.9.2017

---

**(111) 237635**

(210) 196-2014  
(732) Vladimír Mihalík - M.M.M., Bratislavská 6/280,  
010 01 Žilina, SK;  
(770) herMMMes, s.r.o., Vysokoškolačkov 41, 010 08 Ži-  
lina, SK;  
(580) 10.10.2017

---

**(111) 237684**

(210) 5458-2013  
(732) DR Unit, spol. s r.o., Nová 15, 902 03 Pezinok,  
SK;  
(770) EKODREN s.r.o., Nová Rožňavská 3, 831 04 Bra-  
tislava, SK;  
(580) 25.9.2017

---

**(111) 238042**

(210) 2456-2013  
(732) ART33, s. r. o., Električná 346/37, 911 01 Tren-  
čín, SK;  
(770) ASAPRINT s.r.o., Električná 37, 911 00 Trenčín,  
SK;  
(580) 26.9.2017

---

**(111) 239961**

(210) 1781-2013  
(732) ART33, s. r. o., Električná 346/37, 911 01 Trenčín,  
SK;  
(770) ASAPRINT s.r.o., Električná 37, 911 00 Trenčín,  
SK;  
(580) 26.9.2017

---

**(111) 242085**

(210) 1690-2015  
(732) Vladimír Mihalík - M.M.M., Bratislavská 6/280,  
010 01 Žilina, SK;  
(770) herMMMes, s.r.o., Vysokoškolačkov 41, 010 08 Žili-  
na, SK;  
(580) 10.10.2017

---

**(111) 242814**

(210) 2171-2015  
(732) SENSONEO j. s. a., Kollárova 27, 841 06 Brati-  
slava - mestská časť Záhorská Bystrica, SK;  
(770) BRAIN:IT s.r.o., Kollárova 27, 841 06 Bratisla-  
va, SK;  
(580) 10.10.2017

---

**(111) 243980**

(210) 1368-2016  
(732) Gibson Trade s.r.o., Primátorská 296/38, Libeň,  
180 00 Praha 8, CZ;  
(770) AB EXIM TRADE CO., LTD., 315/374 Moo.12  
Thepprasit Road, Nongprue District, 20150 Bang-  
glamung, Chonburi Province, TH;  
(580) 22.9.2017

---

**(111) 244759**

(210) 5362-2016  
(732) Novotná Alexandra, MUDr., PhD., Beblavého 14,  
811 01 Bratislava, SK;  
(770) ROKO, a. s., Majakovského 9, 811 04 Bratislava,  
SK;  
(580) 18.9.2017

---

**(111) 244760**

(210) 5363-2016  
(732) Novotná Alexandra, MUDr., PhD., Beblavého 14,  
811 01 Bratislava, SK;  
(770) ROKO, a. s., Majakovského 9, 811 04 Bratislava,  
SK;  
(580) 18.9.2017

---

**Zmeny v údajoch o majiteľoch/prihlasovateľoch**

Zápis zmeny v údajoch o majiteľoch/prihlasovateľoch ochrannej známky **166932** zo dňa 24. 8. 2017 (vestník 10/2017, str. 360) je **zrušený**.

**(111) 95805**

(210) 9305

(732) GlaxoSmithKline, s.r.o., Hvězdova 1734/2c, Nusle, 140 00 Praha 4, CZ;

(580) 18.9.2017

**(111) 163757**

(210) 50244

(732) Clark Equipment Company, spoločnosť zriadená podľa zákonov štátu Delaware, 250 East Beaton Drive, West Fargo, North Dakota 58078, US;

(580) 10.10.2017

**(111) 117838**

(210) 9733

(732) Bata Brands SA, Avenue d'Ouchy 61, CH-1006 Lausanne, CH;

(580) 11.10.2017

**(111) 164960**

(210) 52332

(732) SLOVNAFT, a.s., Vlčie hrdlo 1, 824 12 Bratislava, SK;

(580) 25.9.2017

**(111) 117885**

(210) 13571

(732) Bata Brands SA, Avenue d'Ouchy 61, CH-1006 Lausanne, CH;

(580) 11.10.2017

**(111) 165215**

(210) 52256

(732) SLOVNAFT, a.s., Vlčie hrdlo 1, 824 12 Bratislava, SK;

(580) 25.9.2017

**(111) 153334**

(210) 11530

(732) SERB, 40 avenue George V, 75008 Paris, FR;

(580) 22.9.2017

**(111) 165309**

(210) 52723

(732) SLOVNAFT, a.s., Vlčie hrdlo 1, 824 12 Bratislava, SK;

(580) 25.9.2017

**(111) 157984**

(210) 40442

(732) KOVOFINIŠ s.r.o., Podolí 600, 584 01 Ledec nad Sázavou, CZ;

(580) 4.10.2017

**(111) 168113**

(210) 56994

(732) Kentucky Fried Chicken International Holdings LLC, 1441 Gardiner Lane, Louisville, Kentucky 40213, US;

(580) 10.10.2017

**(111) 158320**

(210) 40268

(732) Mitsubishi Chemical Corporation, 1-1, Marunouchi 1-chome, Chiyoda-ku, Tokyo, JP;

(580) 20.9.2017

**(111) 170818**

(210) 56995

(732) Kentucky Fried Chicken International Holdings LLC, 1441 Gardiner Lane, Louisville, Kentucky 40213, US;

(580) 10.10.2017

**(111) 161731**

(210) 44621

(732) Mitsubishi Chemical Corporation, 1-1, Marunouchi 1-chome, Chiyoda-ku, Tokyo, JP;

(580) 20.9.2017

**(111) 172075**

(210) 64125

(732) SLOVNAFT, a.s., Vlčie hrdlo 1, 824 12 Bratislava, SK;

(580) 25.9.2017

**(111) 161732**

(210) 44622

(732) Mitsubishi Chemical Corporation, 1-1, Marunouchi 1-chome, Chiyoda-ku, Tokyo, JP;

(580) 20.9.2017

**(111) 173417**

(210) 1782-94

(732) SLOVNAFT, a.s., Vlčie hrdlo 1, 824 12 Bratislava, SK;

(580) 25.9.2017

**(111) 173419**  
(210) 1784-94  
(732) SLOVNAFT, a.s., Vlčie hrdlo 1, 824 12 Bratislava, SK;  
(580) 25.9.2017

---

**(111) 174454**  
(210) 2764-94  
(732) SLOVNAFT, a.s., Vlčie hrdlo 1, 824 12 Bratislava, SK;  
(580) 25.9.2017

---

**(111) 175722**  
(210) 69775  
(732) SLOVNAFT, a.s., Vlčie hrdlo 1, 824 12 Bratislava, SK;  
(580) 25.9.2017

---

**(111) 176056**  
(210) 70637  
(732) SLOVNAFT, a.s., Vlčie hrdlo 1, 824 12 Bratislava, SK;  
(580) 25.9.2017

---

**(111) 176271**  
(210) 545-93  
(732) GPN Commercial, LLC, 3500 Lacey Road, Suite 1200, Downers Grove, Illinois 60515, US;  
(580) 11.10.2017

---

**(111) 177132**  
(210) 64198  
(732) Bata Brands SA, Avenue d'Ouchy 61, CH-1006 Lausanne, CH;  
(580) 11.10.2017

---

**(111) 178307**  
(210) 66826  
(732) Bata Brands SA, Avenue d'Ouchy 61, CH-1006 Lausanne, CH;  
(580) 11.10.2017

---

**(111) 178614**  
(210) 2260-93  
(732) SLOVNAFT, a.s., Vlčie hrdlo 1, 824 12 Bratislava, SK;  
(580) 25.9.2017

---

**(111) 179799**  
(210) 1788-94  
(732) SLOVNAFT, a.s., Vlčie hrdlo 1, 824 12 Bratislava, SK;  
(580) 25.9.2017

---

**(111) 180132**  
(210) 1594-94  
(732) CCM Hockey Oy, Kaukjärventie 284, PL - 28, FI-30101 Forssa, FI;  
(580) 22.9.2017

---

**(111) 180356**  
(210) 1595-94  
(732) CCM Hockey Oy, Kaukjärventie 284, PL - 28, FI-30101 Forssa, FI;  
(580) 22.9.2017

---

**(111) 180790**  
(210) 66827  
(732) Bata Brands SA, Avenue d'Ouchy 61, CH-1006 Lausanne, CH;  
(580) 11.10.2017

---

**(111) 181187**  
(210) 724-94  
(732) Kentucky Fried Chicken International Holdings LLC, 1441 Gardiner Lane, Louisville, Kentucky 40213, US;  
(580) 10.10.2017

---

**(111) 181188**  
(210) 725-94  
(732) Kentucky Fried Chicken International Holdings LLC, 1441 Gardiner Lane, Louisville, Kentucky 40213, US;  
(580) 10.10.2017

---

**(111) 181189**  
(210) 726-94  
(732) Kentucky Fried Chicken International Holdings LLC, 1441 Gardiner Lane, Louisville, Kentucky 40213, US;  
(580) 10.10.2017

---

**(111) 181577**  
(210) 2261-94  
(732) CCM Hockey AB, Gårdsvägen 13, 16927 Solna, SE;  
(580) 22.9.2017

---

**(111) 182343**  
(210) 2253-94  
(732) SLOVNAFT, a.s., Vlčie hrdlo 1, 824 12 Bratislava, SK;  
(580) 25.9.2017

---

**(111) 183104**  
(210) 1352-94  
(732) SLOVNAFT, a.s., Vlčie hrdlo 1, 824 12 Bratislava, SK;  
(580) 25.9.2017

---

**(111) 184204**  
(210) 2303-95  
(732) SLOVNAFT, a.s., Vlčie hrdlo 1, 824 12 Bratislava, SK;  
(580) 25.9.2017

---

**(111) 184205**  
(210) 2304-95  
(732) SLOVNAFT, a.s., Vlčie hrdlo 1, 824 12 Bratislava, SK;  
(580) 25.9.2017

**(111) 184996**  
(210) 999-96  
(732) SLOVNAFT, a.s., Vlčie hrdlo 1, 824 12 Bratislava, SK;  
(580) 25.9.2017

**(111) 186514**  
(210) 1109-97  
(732) MC PROJECTS B.V. MAASTRICHT, succursale de Granges-Paccot, Route Louis-Braille 10, CH-1763 Granges-Paccot (Fribourg), CH;  
(580) 2.10.2017

**(111) 186691**  
(210) 2716-96  
(732) Olympus Ventures Limited, Unit A Brook Park East, Shirebrook NG20 8RY, GB;  
(580) 11.10.2017

**(111) 186692**  
(210) 2717-96  
(732) Olympus Ventures Limited, Unit A Brook Park East, Shirebrook NG20 8RY, GB;  
(580) 11.10.2017

**(111) 187456**  
(210) 1471-97  
(732) Zodiac Pool Systems, Inc., 2620 Commerce Way, Vista, California 92081-8438, US;  
(580) 20.9.2017

**(111) 187694**  
(210) 1000-96  
(732) SLOVNAFT, a.s., Vlčie hrdlo 1, 824 12 Bratislava, SK;  
(580) 25.9.2017

**(111) 188148**  
(210) 661-95  
(732) GPN Commercial, LLC, 3500 Lacey Road, Suite 1200, Downers Grove, Illinois 60515, US;  
(580) 11.10.2017

**(111) 188671**  
(210) 3585-97  
(732) RTDB, INC., 333 East Broadway Ave., Maryville, TN 37804, US;  
(580) 11.10.2017

**(111) 188885**  
(210) 2154-97  
(732) TVD - Technická výroba, a. s., Rokytnice č.p. 203, 763 21 Rokytnice, CZ;  
(580) 4.10.2017

**(111) 188889**  
(210) 2202-97  
(732) BIO EKO, s.r.o., Bezručova 16, 940 01 Nové Zámky, SK;  
(580) 28.9.2017

**(111) 189231**  
(210) 3379-97  
(732) Opavia - LU, s.r.o., Karolinská 661, 186 00 Praha 8, CZ;  
(580) 12.10.2017

**(111) 190176**  
(210) 3639-97  
(732) TVD - Technická výroba, a. s., Rokytnice č.p. 203, 763 21 Rokytnice, CZ;  
(580) 4.10.2017

**(111) 190689**  
(210) 2221-97  
(732) I. W. S. Nominee Company Limited, New Wing, Somerset House, Strand, London WC2R 1LA, GB;  
(580) 25.9.2017

**(111) 190942**  
(210) 2096-98  
(732) PREMATLAK, a.s., Častkovce 350, 916 27 Častkovce, SK;  
(580) 9.10.2017

**(111) 190996**  
(210) 3764-97  
(732) Opavia - LU, s.r.o., Karolinská 661, 186 00 Praha 8, CZ;  
(580) 12.10.2017

**(111) 192972**  
(210) 492-99  
(732) Kentucky Fried Chicken International Holdings LLC, 1441 Gardiner Lane, Louisville, Kentucky 40213, US;  
(580) 10.10.2017

**(111) 193157**  
(210) 3760-97  
(732) Opavia - LU, s.r.o., Karolinská 661, 186 00 Praha 8, CZ;  
(580) 12.10.2017



**(111) 193740**  
(210) 1529-99  
(732) PREMATLAK, a.s., Častkovce 350, 916 27 Častkovce, SK;  
(580) 9.10.2017

---

**(111) 194651**  
(210) 2207-98  
(732) Ing. Stanislav Machovčák - ISM, Staškov 621, 023 53 Staškov, SK;  
(580) 26.9.2017

---

**(111) 197474**  
(210) 3638-97  
(732) TVD - Technická výroba, a. s., Rokytnice č.p. 203, 763 21 Rokytnice, CZ;  
(580) 4.10.2017

---

**(111) 198397**  
(210) 3640-97  
(732) TVD - Technická výroba, a. s., Rokytnice č.p. 203, 763 21 Rokytnice, CZ;  
(580) 4.10.2017

---

**(111) 206448**  
(210) 3763-2002  
(732) SLOVNAFT, a.s., Vlčie hrdlo 1, 824 12 Bratislava, SK;  
(580) 25.9.2017

---

**(111) 206876**  
(210) 3604-2002  
(732) SLOVNAFT, a.s., Vlčie hrdlo 1, 824 12 Bratislava, SK;  
(580) 25.9.2017

---

**(111) 207358**  
(210) 1402-2004  
(732) PackWay s.r.o., Dělnická 390, Pardubičky, 533 01 Pardubice, CZ;  
(580) 3.10.2017

---

**(111) 207359**  
(210) 1403-2004  
(732) PackWay s.r.o., Dělnická 390, Pardubičky, 533 01 Pardubice, CZ;  
(580) 4.10.2017

---

**(111) 209931**  
(210) 525-2004  
(732) SLOVNAFT, a.s., Vlčie hrdlo 1, 824 12 Bratislava, SK;  
(580) 25.9.2017

---

**(111) 210965**  
(210) 363-2004  
(732) SLOVNAFT, a.s., Vlčie hrdlo 1, 824 12 Bratislava, SK;  
(580) 25.9.2017

---

**(111) 210966**  
(210) 364-2004  
(732) SLOVNAFT, a.s., Vlčie hrdlo 1, 824 12 Bratislava, SK;  
(580) 25.9.2017

---

**(111) 211005**  
(210) 1686-2004  
(732) SLOVNAFT, a.s., Vlčie hrdlo 1, 824 12 Bratislava, SK;  
(580) 25.9.2017

---

**(111) 212943**  
(210) 5270-2004  
(732) SLOVNAFT, a.s., Vlčie hrdlo 1, 824 12 Bratislava, SK;  
(580) 25.9.2017

---

**(111) 212944**  
(210) 5271-2004  
(732) SLOVNAFT, a.s., Vlčie hrdlo 1, 824 12 Bratislava, SK;  
(580) 25.9.2017

---

**(111) 213225**  
(210) 5355-2004  
(732) SLOVNAFT, a.s., Vlčie hrdlo 1, 824 12 Bratislava, SK;  
(580) 25.9.2017

---

**(111) 215091**  
(210) 6034-2005  
(732) Ghannamová Anna, Mgr., Hruškový sad 18, 841 06 Bratislava, SK;  
(580) 18.9.2017

---

**(111) 215552**  
(210) 5615-2006  
(732) SLOVNAFT, a.s., Vlčie hrdlo 1, 824 12 Bratislava, SK;  
(580) 25.9.2017

---

**(111) 215553**  
(210) 5616-2006  
(732) SLOVNAFT, a.s., Vlčie hrdlo 1, 824 12 Bratislava, SK;  
(580) 25.9.2017

---

**(111) 215554**  
(210) 5617-2006  
(732) SLOVNAFT, a.s., Vlčie hrdlo 1, 824 12 Bratislava, SK;  
(580) 25.9.2017

---

**(111) 217399**  
(210) 1586-2002  
(732) SLOVNAFT, a.s., Vlčie hrdlo 1, 824 12 Bratislava, SK;  
(580) 25.9.2017

---

**(111) 217404**  
(210) 1587-2002  
(732) SLOVNAFT, a.s., Vlčie hrdlo 1, 824 12 Bratislava, SK;  
(580) 25.9.2017

**(111) 217405**  
(210) 1588-2002  
(732) SLOVNAFT, a.s., Vlčie hrdlo 1, 824 12 Bratislava, SK;  
(580) 25.9.2017

**(111) 219045**  
(210) 611-2007  
(732) ODIS, s.r.o., Jarná 3725/17, 010 01 Žilina, SK;  
(580) 20.9.2017

**(111) 219924**  
(210) 1219-2007  
(732) Ing. Ľudmila Soókyová - I.A, Jadrová 11, 821 02 Bratislava - mestská časť Ružinov, SK;  
(580) 25.9.2017

**(111) 220213**  
(210) 780-2007  
(732) MILaM spol. s r.o., Abovská 59, 040 17 Košice-Barca, SK;  
(580) 11.10.2017

**(111) 220312**  
(210) 5587-2007  
(732) SLOVNAFT, a.s., Vlčie hrdlo 1, 824 12 Bratislava, SK;  
(580) 25.9.2017

**(111) 220410**  
(210) 1116-2007  
(732) Nábytkár, s.r.o., Nábřežie Oravy 2909/5, 026 01 Dolný Kubín, SK;  
(580) 19.9.2017

**(111) 220742**  
(210) 5070-2007  
(732) SLOVARM, a.s., Dolná 1259/2, 907 01 Myjava, SK;  
(580) 9.10.2017

**(111) 220849**  
(210) 1196-2007  
(732) Arminius s.r.o., Alejová 3/1633, 040 11 Košice, SK;  
(580) 19.9.2017

**(111) 220850**  
(210) 1197-2007  
(732) Arminius s.r.o., Alejová 3/1633, 040 11 Košice, SK;  
(580) 19.9.2017

**(111) 220865**  
(210) 1327-2007  
(732) Právne centrum s.r.o., Mýtna 42, 811 05 Bratislava, SK;  
(580) 11.10.2017

**(111) 220925**  
(210) 1636-2007  
(732) VITAR, s.r.o., třída Tomáše Bati 385, Louky, 763 02 Zlín, CZ;  
(580) 11.10.2017

**(111) 220956**  
(210) 776-2007  
(732) Jurkovič Vladimír, Ing., Plavecký Štvrtok 738, 900 68 Plavecký Štvrtok, SK;  
(580) 5.10.2017

**(111) 220981**  
(210) 1078-2007  
(732) Nábytkár, s.r.o., Nábřežie Oravy 2909/5, 026 01 Dolný Kubín, SK;  
(580) 19.9.2017

**(111) 220995**  
(210) 1195-2007  
(732) Arminius s.r.o., Alejová 3/1633, 040 11 Košice, SK;  
(580) 19.9.2017

**(111) 221046**  
(210) 5811-2007  
(732) PRETO, spol. s r.o., Uhoľná 8518/9, 010 01 Žilina, SK;  
(580) 22.9.2017

**(111) 221047**  
(210) 5812-2007  
(732) PRETO, spol. s r.o., Uhoľná 8518/9, 010 01 Žilina, SK;  
(580) 22.9.2017

**(111) 221211**  
(210) 5817-2007  
(732) Opavia - LU, s.r.o., Karolinská 661, 186 00 Praha 8, CZ;  
(580) 12.10.2017

**(111) 221212**  
(210) 5818-2007  
(732) Opavia - LU, s.r.o., Karolinská 661, 186 00 Praha 8, CZ;  
(580) 18.9.2017

**(111) 221213**  
(210) 5819-2007  
(732) Opavia - LU, s.r.o., Karolinská 661, 186 00 Praha 8, CZ;  
(580) 18.9.2017

**(111) 221214**  
(210) 5820-2007  
(732) Opavia - LU, s.r.o., Karolinská 661, 186 00 Praha 8, CZ;  
(580) 12.10.2017

---

**(111) 221215**  
(210) 5821-2007  
(732) Opavia - LU, s.r.o., Karolinská 661, 186 00 Praha 8, CZ;  
(580) 18.9.2017

---

**(111) 221260**  
(210) 5963-2007  
(732) Opavia - LU, s.r.o., Karolinská 661, 186 00 Praha 8, CZ;  
(580) 18.9.2017

---

**(111) 221261**  
(210) 5964-2007  
(732) Opavia - LU, s.r.o., Karolinská 661, 186 00 Praha 8, CZ;  
(580) 4.10.2017

---

**(111) 221262**  
(210) 5965-2007  
(732) Opavia - LU, s.r.o., Karolinská 661, 186 00 Praha 8, CZ;  
(580) 4.10.2017

---

**(111) 221263**  
(210) 5966-2007  
(732) Opavia - LU, s.r.o., Karolinská 661, 186 00 Praha 8, CZ;  
(580) 4.10.2017

---

**(111) 221264**  
(210) 5967-2007  
(732) Opavia - LU, s.r.o., Karolinská 661, 186 00 Praha 8, CZ;  
(580) 4.10.2017

---

**(111) 221265**  
(210) 5968-2007  
(732) Opavia - LU, s.r.o., Karolinská 661, 186 00 Praha 8, CZ;  
(580) 4.10.2017

---

**(111) 221266**  
(210) 5969-2007  
(732) Opavia - LU, s.r.o., Karolinská 661, 186 00 Praha 8, CZ;  
(580) 4.10.2017

---

**(111) 221267**  
(210) 5970-2007  
(732) Opavia - LU, s.r.o., Karolinská 661, 186 00 Praha 8, CZ;  
(580) 4.10.2017

---

**(111) 221268**  
(210) 5971-2007  
(732) Opavia - LU, s.r.o., Karolinská 661, 186 00 Praha 8, CZ;  
(580) 4.10.2017

---

**(111) 221269**  
(210) 5972-2007  
(732) Opavia - LU, s.r.o., Karolinská 661, 186 00 Praha 8, CZ;  
(580) 4.10.2017

---

**(111) 221270**  
(210) 5973-2007  
(732) Opavia - LU, s.r.o., Karolinská 661, 186 00 Praha 8, CZ;  
(580) 4.10.2017

---

**(111) 221440**  
(210) 1519-2007  
(732) METRUM s.r.o., gen. Štefánika 1638, 750 02 Přerov, CZ;  
(580) 21.9.2017

---

**(111) 221664**  
(210) 5956-2007  
(732) ANASOFT APR, spol. s r.o., Mlynská dolina 41, 811 02 Bratislava, SK;  
(580) 11.10.2017

---

**(111) 221723**  
(210) 6235-2007  
(732) Mastercard International Incorporated, 2000 Purchase Street, Purchase, New York 10577-2509, US;  
(580) 21.9.2017

---

**(111) 221724**  
(210) 6236-2007  
(732) Mastercard International Incorporated, 2000 Purchase Street, Purchase, New York 10577-2509, US;  
(580) 21.9.2017

---

**(111) 221826**  
(210) 1902-2007  
(732) Ing. Stanislav Machovčák - ISM, Staškov 621, 023 53 Staškov, SK;  
(580) 26.9.2017

---

**(111) 221928**  
(210) 5918-2007  
(732) BIOPAKT INVEST, s. r. o., Ventúrska 7, 811 01 Bratislava, SK;  
(580) 28.9.2017

---

**(111) 221952**  
(210) 6106-2007  
(732) UNITED BRANDS, s.r.o., Modletice 98, okres Praha-východ, 251 01 Modletice, CZ;  
(580) 11.10.2017

---

**(111) 222040**  
(210) 1331-2007  
(732) GEOTHERM Slovakia s.r.o., Ružindolská 3180/16,  
917 01 Trnava, SK;  
(580) 9.10.2017

---

**(111) 222193**  
(210) 5150-2007  
(732) MELLOW, spol. s r. o., Koreňová 16, 851 10 Bra-  
tislava, SK;  
(580) 2.10.2017

---

**(111) 222230**  
(210) 6309-2007  
(732) Helma 365, s.r.o., Dlouhá 730/35, 110 00 Praha, CZ;  
(580) 27.9.2017

---

**(111) 222318**  
(210) 1704-2007  
(732) ESOX, spol. s r. o., Uhorská Ves 171, 032 03  
Liptovský Ján, SK;  
(580) 27.9.2017

---

**(111) 222470**  
(210) 6276-2007  
(732) Greguš Martin, Ing., Stropkovská 103/13, 821 03  
Bratislava, SK;  
(580) 19.9.2017

---

**(111) 222700**  
(210) 1839-2007  
(732) EUROLIVE plus, s.r.o., Ružová dolina 6, 821 08  
Bratislava - mestská časť Ružinov, SK;  
(580) 18.9.2017

---

**(111) 223090**  
(210) 5623-2007  
(732) Opavia - LU, s.r.o., Karolinská 661, 186 00 Pra-  
ha 8, CZ;  
(580) 12.10.2017

---

**(111) 223273**  
(210) 5076-2008  
(732) SLOVARM, a.s., Dolná 1259/2, 907 01 Myjava, SK;  
(580) 9.10.2017

---

**(111) 224192**  
(210) 1332-2007  
(732) GEOTHERM Slovakia s.r.o., Ružindolská 3180/16,  
917 01 Trnava, SK;  
(580) 10.10.2017

---

**(111) 224842**  
(210) 1918-2008  
(732) Spontex S.A.S., 420 rue d'Estienne d'Orves, 92705  
Colombes Cedex, FR;  
(580) 11.10.2017

---

**(111) 225310**  
(210) 2182-2008  
(732) Kentucky Fried Chicken International Holdings LLC,  
1441 Gardiner Lane, Louisville, Kentucky 40213,  
US;  
(580) 10.10.2017

---

**(111) 228002**  
(210) 1749-2009  
(732) Kentucky Fried Chicken International Holdings LLC,  
1441 Gardiner Lane, Louisville, Kentucky 40213,  
US;  
(580) 10.10.2017

---

**(111) 236174**  
(210) 5100-2013  
(732) CRIF - Slovak Credit Bureau, s. r. o., Mlynské ni-  
vy 14, 821 09 Bratislava, SK;  
(580) 18.9.2017

---

**(111) 237204**  
(210) 1833-2013  
(732) Domotron, s. r. o., Stará Vajnorská 37, 831 04 Brati-  
slava - mestská časť Nové Mesto, SK;  
(580) 18.9.2017

---

**(111) 238042**  
(210) 2456-2013  
(732) ASAPRINT s.r.o., Električná 37, 911 00 Trenčín,  
SK;  
(580) 26.9.2017

---

**(111) 239961**  
(210) 1781-2013  
(732) ASAPRINT s.r.o., Električná 37, 911 00 Trenčín,  
SK;  
(580) 26.9.2017

---

**(111) 240081**  
(210) 2175-2013  
(732) PackWay s.r.o., Dělnická 390, Pardubičky, 533 01  
Pardubice, CZ;  
(580) 3.10.2017

---

**(111) 245038**  
(210) 1975-2016  
(732) Park One Bratislava, s. r. o., Laurinská 18, 811 01  
Bratislava, SK;  
(580) 4.10.2017

---

### Licenčné zmluvy registrované

**(111) 172687**  
 (210) 1591-94  
 (732) BIOTIKA, a. s., Slovenská Ľupča 566, 976 13 Slovenská Ľupča, SK;  
 (791) BB Pharma a.s., Durychova 101/66, Lhotka, 142 00 Praha 4, CZ;  
 (793) Typ licencie: nevýlučná  
 Dátum uzavretia licenčnej zmluvy: 22.1.2008  
 (580) 10.10.2017

**(111) 239887**  
 (210) 1723-2014  
 (732) Zemčáková Lenka, Bc., Letná 3372/25, 058 01 Poprad, SK;  
 (791) Pensa s. r. o., Scherfelova 1309, 058 01 Poprad, SK;  
 (793) Typ licencie: výlučná  
 Dátum uzavretia licenčnej zmluvy: 12.5.2015  
 (580) 27.9.2017

**(111) 233001**  
 (210) 4-2012  
 (732) Klimáček Tibor, Košíkárska 1436/19, 915 01 Nové Mesto nad Váhom, SK;  
 (791) FRIGOLOG, s.r.o., Priemyselňa 1/1121, 915 01 Nové Mesto nad Váhom, SK;  
 (793) Typ licencie: nevýlučná  
 Dátum uzavretia licenčnej zmluvy: 28.12.2015  
 (580) 12.10.2017

### Ukončenie platnosti licenčných zmlúv

**(111) 232616**  
 (210) 5874-2011  
 (732) Prima banka Slovensko, a.s., Hodžova 11, 010 11 Žilina, SK;  
 (791) Sberbank Slovensko, a.s., Vysoká 9, 810 00 Bratislava, SK;  
 (793) Typ licencie: nevýlučná  
 Dátum ukončenia platnosti licenčnej zmluvy: 31.7.2017  
 (580) 20.9.2017

**(111) 235396**  
 (210) 5264-2012  
 (732) Prima banka Slovensko, a.s., Hodžova 11, 010 11 Žilina, SK;  
 (791) Sberbank Slovensko, a.s., Vysoká 9, 810 00 Bratislava, SK;  
 (793) Typ licencie: nevýlučná  
 Dátum ukončenia platnosti licenčnej zmluvy: 31.7.2017  
 (580) 20.9.2017

**(111) 233085**  
 (210) 5144-2012  
 (732) Prima banka Slovensko, a.s., Hodžova 11, 010 11 Žilina, SK;  
 (791) Sberbank Slovensko, a.s., Vysoká 9, 810 00 Bratislava, SK;  
 (793) Typ licencie: nevýlučná  
 Dátum ukončenia platnosti licenčnej zmluvy: 31.7.2017  
 (580) 20.9.2017

### Zmeny dispozičných práv na ochranné známky (zálohy)

**(111) 209188**

(210) 3597-2003

(732) SK-NIC, a.s., Borská 6, 841 04 Bratislava, SK;

Záložný veriteľ:

Silicon Valley Bank, Alphabeta 14- 18 Finsbury Square, London, EC2A 1 BR, US;

Dátum zriadenia záložného práva: 6.9.2017

(580) 5.10.2017

**(111) 209190**

(210) 3600-2003

(732) SK-NIC, a.s., Borská 6, 841 04 Bratislava, SK;

Záložný veriteľ:

Silicon Valley Bank, Alphabeta 14- 18 Finsbury Square, London, EC2A 1 BR, US;

Dátum zriadenia záložného práva: 6.9.2017

(580) 5.10.2017

**(111) 209189**

(210) 3598-2003

(732) SK-NIC, a.s., Borská 6, 841 04 Bratislava, SK;

Záložný veriteľ:

Silicon Valley Bank, Alphabeta 14- 18 Finsbury Square, London, EC2A 1 BR, US;

Dátum zriadenia záložného práva: 6.9.2017

(580) 5.10.2017

**(111) 209191**

(210) 3601-2003

(732) SK-NIC, a.s., Borská 6, 841 04 Bratislava, SK;

Záložný veriteľ:

Silicon Valley Bank, Alphabeta 14- 18 Finsbury Square, London, EC2A 1 BR, US;

Dátum zriadenia záložného práva: 6.9.2017

(580) 5.10.2017

### Medzinárodne zapísané ochranné známky

**(210) 985-2017**

(220) 10.4.2017

(800) 1 365 449, 24.4.2017

**(111) 245806**

(210) 1053-2016

(220) 11.5.2016

(800) 1 364 997, 8.11.2016

### Zastavené konania o prihláškach ochranných známok

(210)

2036-2015

**Zamietnuté prihlášky ochranných známok**

(210)

1975-2012

1984-2014

**Zaniknuté ochranné známky**

(111)	(141)	(111)	(141)	(111)	(141)	(111)	(141)
93223	02.01.2017	187342	17.01.2017	219213	04.01.2017	219715	18.01.2017
93318	06.01.2017	187350	11.02.2017	219216	24.01.2017	219718	22.01.2017
100469	27.01.2017	187352	11.02.2017	219217	24.01.2017	219720	29.01.2017
108980	19.01.2017	187764	24.01.2017	219350	11.01.2017	219721	31.01.2017
152893	30.01.2017	187772	28.01.2017	219351	11.01.2017	219722	31.01.2017
157318	09.01.2017	188102	14.01.2017	219353	17.01.2017	219777	25.01.2017
157322	23.01.2017	188119	24.01.2017	219354	19.01.2017	219851	04.01.2017
157339	10.01.2017	188120	23.01.2017	219355	19.01.2017	219853	16.01.2017
157340	10.01.2017	188121	23.01.2017	219356	19.01.2017	219856	19.01.2017
157691	09.01.2017	188262	16.01.2017	219361	24.01.2017	219857	19.01.2017
163327	05.01.2017	188264	17.01.2017	219362	24.01.2017	219858	24.01.2017
166704	22.01.2017	188267	23.01.2017	219387	25.01.2017	219859	29.01.2017
166709	27.01.2017	188269	28.01.2017	219448	11.01.2017	219860	30.01.2017
166722	30.01.2017	189305	17.01.2017	219449	12.01.2017	219861	31.01.2017
166734	30.01.2017	189309	28.01.2017	219450	12.01.2017	219862	31.01.2017
166755	07.01.2017	189659	24.01.2017	219453	12.01.2017	219946	11.01.2017
167510	27.01.2017	190056	15.01.2017	219455	15.01.2017	219947	18.01.2017
177653	31.01.2017	190647	16.01.2017	219457	16.01.2017	219948	18.01.2017
180278	09.01.2017	190648	23.01.2017	219458	16.01.2017	219949	18.01.2017
180783	31.01.2017	190652	31.01.2017	219459	16.01.2017	219950	19.01.2017
186172	03.01.2017	190653	31.01.2017	219460	17.01.2017	220000	15.01.2017
186175	03.01.2017	190985	24.01.2017	219461	22.01.2017	220002	26.01.2017
186177	07.01.2017	191776	28.01.2017	219462	22.01.2017	220003	26.01.2017
186178	07.01.2017	200754	30.01.2017	219465	24.01.2017	220031	05.01.2017
186182	07.01.2017	202379	15.01.2017	219466	24.01.2017	220032	09.01.2017
186187	15.01.2017	218074	31.01.2017	219467	24.01.2017	220034	12.01.2017
186189	15.01.2017	218487	31.01.2017	219468	25.01.2017	220035	12.01.2017
186197	21.01.2017	218488	11.01.2017	219469	25.01.2017	220036	17.01.2017
186202	22.01.2017	218617	08.01.2017	219470	25.01.2017	220080	19.01.2017
186206	23.01.2017	218618	04.01.2017	219471	25.01.2017	220081	29.01.2017
186389	09.01.2017	218619	04.01.2017	219474	25.01.2017	220164	22.01.2017
186393	09.01.2017	218620	08.01.2017	219481	31.01.2017	220166	29.01.2017
186396	20.01.2017	218621	09.01.2017	219485	31.01.2017	220251	16.01.2017
186398	23.01.2017	218623	10.01.2017	219486	31.01.2017	220420	19.01.2017
186399	28.01.2017	218624	10.01.2017	219487	31.01.2017	220421	26.01.2017
186402	28.01.2017	218626	09.01.2017	219578	12.01.2017	220422	26.01.2017
186408	29.01.2017	219007	10.01.2017	219580	19.01.2017	220517	25.01.2017
186409	29.01.2017	219174	04.01.2017	219581	25.01.2017	220557	04.01.2017
186410	29.01.2017	219176	04.01.2017	219584	26.01.2017	220740	22.01.2017
186721	14.01.2017	219177	05.01.2017	219585	26.01.2017	220949	11.01.2017
186726	14.01.2017	219178	05.01.2017	219586	26.01.2017	221316	18.01.2017
186727	17.01.2017	219180	11.01.2017	219600	28.02.2017	221491	19.01.2017
186733	30.01.2017	219182	12.01.2017	219625	09.01.2017	222034	31.01.2017
186734	30.01.2017	219184	15.01.2017	219626	10.01.2017	222131	11.01.2017
186736A	30.01.2017	219186	16.01.2017	219628	10.01.2017	222431	31.01.2017
187059	15.01.2017	219187	22.01.2017	219631	11.01.2017	223901	05.01.2017
187063	21.01.2017	219188	22.01.2017	219632	15.01.2017	224768	12.01.2017
187074	31.01.2017	219189	22.01.2017	219633	16.01.2017	225053	15.01.2017
187249	30.01.2017	219209	02.01.2017	219634	16.01.2017	228493	24.01.2017
187338	17.01.2017	219210	02.01.2017	219708	03.01.2017	228745	09.01.2017

## Zmeny v zozname tovarov a služieb

**(111) 190150**

(210) 2786-97

**7 (511) 1, 3, 5, 16, 17, 20**

(511) 1 - Chemické výrobky pre priemysel; lepidlá pre priemysel.

3 - Prípravky na čistenie, leštenie, odmasťovanie a brúsenie; bieliace a iné prípravky na pranie a čistenie bielizne; kozmetické prípravky.

5 - Dezinfekčné prostriedky.

16 - Lepidlá kancelárske a pre domácnosť.

17 - Plastové výrobky (lisované) ako polotovary, tesniace a izolačné hmoty.

20 - Obalové nádoby z plastických hmôt.

(580) 16.10.2017

## Opravy zoznamu zatriedených tovarov a/alebo služieb

**(111) 220938**

(210) 5796-2007

(511) 4 - Pohonné látky, palivové zmesi, motorové oleje, mazivá, ropné výrobky patriace do tejto triedy.

35 - Sprostredkovanie predaja a nákupu tovarov; sprostredkovanie obchodu; maloobchodná činnosť s palivami a pohonnými látkami a s tovarmi a potrebami pre motoristov a s tovarmi rýchleho občerstvenia, inzertná, propagačná a reklamná činnosť, automatizované spracovanie dát, podnikateľské poradenstvo, obchodné poradenstvo, prenájom predajných automatov, prenájom kancelárskych strojov a zariadení.

36 - Realitná činnosť s nehnuteľnosťami, prenájom a správa nehnuteľností.

37 - Umývanie a čistenie dopravných prostriedkov, ošetrovanie vozidiel, prevádzkovanie čerpacích staníc s palivami, olejmi a mazivami, opravy a údržba nehnuteľností, prenájom vozidiel.

39 - Nákladná cestná doprava, dopravné informácie, prenájom dopravných prostriedkov, skladovanie tovaru.

42 - Prenájom počítačov, prenájom a poskytovanie počítačového softvéru.

43 - Reštauračné služby, rýchle občerstvenie, ubytovacie služby patriace do tejto triedy, prevádzkovanie nápojových a stravovacích automatov, služby stravovacie a nápojov.

Vestník č. 8/2017 - str. 326



## Opravy adries

**(111) 176271**

(210) 545-93

(732) The Isopure Company, LLC, a Delaware limited liability company, 195 Engineers Road, Hauppauge, New York 11788, US;

Vestník č. 5/2008 - str. 277

Vestník č. 7/2013 - str. 249

---

**(111) 188148**

(210) 661-95

(732) The Isopure Company, LLC, a Delaware limited liability company, 195 Engineers Road, Hauppauge, New York 11788, US;

Vestník č. 5/2008 - str. 278

Vestník č. 5/2015 - str. 261

---

# ČASŤ

ÚRADNÉ OZNAMY

---

## OZNAM

### **Rešerše v prioritnej lehote**

Úrad priemyselného vlastníctva Slovenskej republiky (ďalej "úrad") oznamuje, že od 1. januára 2018 bude môcť prihlasovateľ patentovej prihlášky požiadať o vykonanie rešerše v prioritnej lehote v zmysle ustanovenia § 41b zákona č. 435/2001 Z. z. o patentoch, dodatkových ochranných osvedčeniach a o zmene a doplnení niektorých zákonov (patentový zákon) v znení neskorších predpisov.

Zároveň úrad oznamuje, že od 1. januára 2018 nebude na predmety patentových prihlášok podaných na úrade vykonávať rešerše v lehote deviatich mesiacov od ich podania na základe splnenia podmienok oznámených vo vestníku úradu č. 12/2011.

---